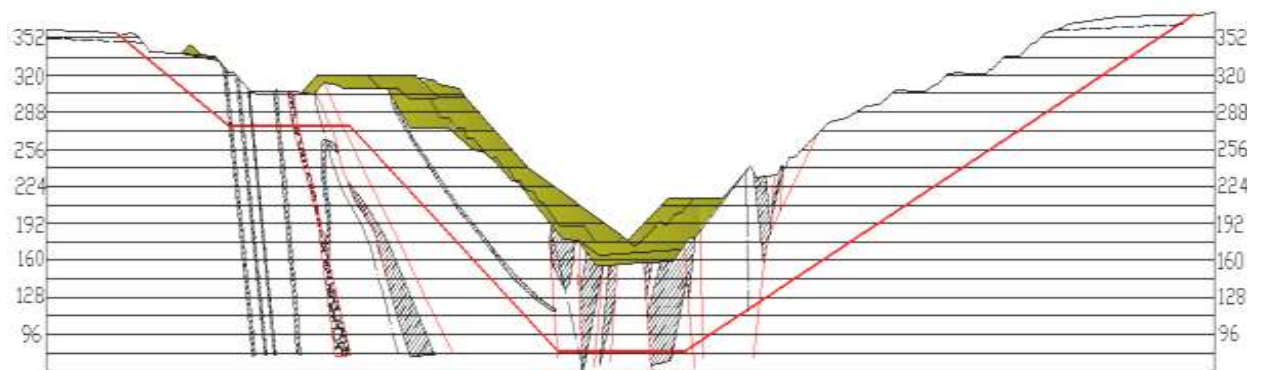


СЕЛЮКОВ А.В.

ПРОЕКТИРОВАНИЕ КАРЬЕРОВ



КЕМЕРОВО 2014

Министерство образования и науки РФ

Федеральное государственное бюджетное образовательное
учреждение высшего профессионального образования

«Кузбасский государственный технический
университет имени Т.Ф. Горбачева»

Кафедра открытых горных работ

СЕЛЮКОВ А.В.

ПРОЕКТИРОВАНИЕ КАРЬЕРОВ

Учебное пособие

КЕМЕРОВО 2014

УДК 622.271
ББК 33.31
С20

Рецензенты:

Отдел «Открытых горных работ» горного института по проектированию предприятий угольной промышленности ЗАО «Гипроуголь»
Отдел «Открытых горных работ» Сибирского горного института по проектированию шахт, разрезов и обогатительных фабрик ОАО «Сибгипрошахт»

ISBN 978-5-2769- 52874-4

Селюков А.В.

С 20 Проектирование карьеров: учебное пособие / А.В. Селюков, – Кемерово, ГУ КузГТУ, 2014. –185с.

Материал учебного пособия изложены классические научные методы проектирования горных предприятий, организация проектного дела в России, согласование и утверждение проектной документации, недостатки, возникающие в процессе создания проектов горных предприятий.

Материал основан на систематизации достижений науки и практики в области проектирования горных предприятий. Предназначено для студентов специальности для студентов специальности 130403 «Открытые горные работы, а также для проектировщиков и инженерно-технических работников угольной промышленности.

Табл. 12. Ил.24. Библиограф.50.

© А.В. Селюков, 2014
© ГУ КузГТУ, 2014

СОДЕРЖАНИЕ

Предисловие	3
1. Общие понятия проектирования карьеров	4
2. Организация проектного дела в России, Сибирском Федеральном округе	10
3. Исходные данные для проектирования карьеров. Состав и назначение Т.Э.П.	43
4. Становление и развитие методов проектирования горных предприятий	57
5. Точность проектных расчетов. Системы автоматизированного проектирования (САПР)	70
5.1. Современные программные продукты для проектирования объектов горной промышленности	72
6. Проектирование систем разработки	87
7. Определение границ карьера. Горно-геометрический анализ карьерных полей	96
8. Проектирование производительности карьера	107
9. Проектирование режима горных работ. Способы регулирования.	113
10. Технологические резервы запасов в карьере	118
11. Проектирование вскрытия	124
12. Выбор горно-транспортного оборудования	125
13. Проектирование генплана	133
14. Проектирование промплощадки	141
15. Виды и порядок проектирования рекультивации	145
16. Проектирование природоохранной деятельности	153
17. Планирование открытых горных работ на стадии проектирования. Виды планов и методы планирования	158
18. Проектирование реконструкции карьеров. Цели и задачи	164
19. Нормирование потерь и разубоживания полезного ископаемого при составлении проектов	171
Список рекомендуемой литературы	181

ПРЕДИСЛОВИЕ

Горнодобывающая промышленность была и остается важной составной частью мировой экономики, производя свыше 6 млрд.т минеральных ресурсов в год. По объему разведанных запасов минерального сырья РФ, потенциал которой оценивается свыше 28,5 трлн. долл. (или 14 % мировых запасов), занимает ведущее место в мире. Сегодня горнодобывающая промышленность - основа экономики России. За счет природных богатств формируется 60-70 % госбюджета, и в то же время вклад страны в мировую добычу минерального сырья не превышает 8,5%. Это свидетельствует о низком уровне использования минеральных ресурсов и имеющемся потенциале горнопромышленного комплекса. В связи с этим, государство как недровладелец должно быть заинтересовано в рациональном освоении отечественной минерально-сырьевой базы и предпринимать для этого все необходимые меры. Интерес государственных органов к развитию горнодобывающей отрасли наиболее явно проявляется в области разработки и введения новых законодательных и подзаконных актов, касающихся проектирования горных предприятий. Естественно, что опасные производственные объекты, к которым относятся практически все горнодобывающие предприятия, требуют повышенного внимания и контроля со стороны государства. Многолетняя практика в области проектирования горнодобывающих предприятий на всей территории РФ говорит о том, что каждый следующий новый проект имеет вес меньше шансов быть принятым, согласованным и утвержденным в разумный срок в контролирующих органах. И это несмотря на то, что выполняется он в соответствии с требованиями действующего законодательства и с качеством проработки основных решений и их оформления не ниже предыдущего проекта. Ситуация с проектированием и вводом в эксплуатацию новых предприятий не только не улучшается, но, все больше заходит в тупик. Одной из причин этого, наряду с волюнтаризмом отдельных ведомств и служб, является неоднозначность трактовок одних и тех же понятий, а также противоречивость самих законодательных документов.

Слово «проект» возникло от латинского «proectus», что означает брошенный вперед, т.е. проект должен представлять собой оптимальную динамичную технико-экономическую модель объекта проектирования.

1. ОБЩИЕ ПОНЯТИЯ ПРОЕКТИРОВАНИЯ КАРЬЕРОВ

Проектирование нового строительства, реконструкции и технического перевооружения, долгосрочное и краткосрочное планирование является основным содержанием практической деятельности горного инженера.

Проектирование и планирование подразумевает принятие решения, как правило, в сложных горно-геологических, экономических и социальных условиях, с некоторой неопределенностью исходных данных и требований будущих периодов сроком 10-20 лет. Эти обстоятельства вынуждают разрабатывать несколько вариантов развития карьера, оценивать их по многим критериям и определять наилучшее решение.

В процессах проектирования возникает много проблемных задач, которые не представляется возможным решать инженерными способами.

Проектирование горных предприятий в современных условиях нацелено на радикальное улучшение использования природных ресурсов, сырья, материалов, топлива и энергии на всех стадиях – от разведки и добычи полезных ископаемых, и их комплексной переработки до выпуска и использования конечной продукции. Необходимо ускорить темпы снижения материалоемкости, металлоемкости и энергоемкости национального дохода. Ресурсосбережение должно стать решающим источником удовлетворения прироста потребностей народного хозяйства в топливе, энергии, сырье и материалах.

В горнодобывающих отраслях промышленности суть коренных перемен в будущем при переходе к рынку заключается в перенесении центра внимания с количественных показателей на качество и эффективность, с промежуточных – на конечные результаты, с расширения производственных фондов – на их обновление, с наращивания топливно-сырьевых ресурсов – на улучшение их использования, на всемерное повышение технического уровня и качества продукции. Поэтому перед горнодобывающей промышленностью во весь рост встают проблемы более полного и комплексного использования всех полезных ископаемых, пород вскрыши, отходов обогащения и воды, а также уменьшения землеемкости и рекультивации земель.

За последние десятилетия в горной науке и горной промышленности, а также в теории и практике проектирования произошли серьезные изменения. Резко возросли объемы горных работ и масштабы предприятий. Изменились техника, технология и организация разработки. Создана целая сеть проектных организаций, которые накопили большой опыт проектирования. Разработаны новые методы решения задач по оптимизации технологических параметров с применением последних достижений математики, техники и экономической науки. Для предприятий разработаны прогрессивные нормы технологического проектирования, созданы типовые методические указания по рациональному использованию недр и т. д.

Мощности всех горных предприятий растут. По мере роста мощностей увеличивается степень ответственности за правильность проектных решений, так как при большой производственной мощности горного предприятия даже малая ошибка может привести к большому экономическому ущербу. Оптимизация параметров горных предприятий и технологии горных работ применительно к условиям рудных месторождений затрудняется из-за сложности горно-геологических условий. Отклонения от оптимума приводят к огромным перерасходам капитальных средств и эксплуатационных затрат. Этого огромного перерасхода частично можно избежать, если применять при проектировании современные научные методы.

Главной целью проектирования карьеров является обеспечение с минимально возможными капитальными и эксплуатационными затратами необходимого прироста добычи полезных ископаемых. Это обычно осуществляется как за счет освоения и ввода в эксплуатацию новых месторождений, а также за счет перепроектирования и реконструкции, расширения, технического перевооружения действующих предприятий. Известно, что прирост мощностей на действующих предприятиях за счет их реконструкции обходится значительно дешевле. Проектирование карьера – это творческий процесс, устремленный вперед, в будущее горных работ. Эффективность проектирования зависит, прежде всего, от правильного выбора основных методических положений для решения задач. В настоящее время методические положения для оценки месторождений, выбора и сравнительной оценки способов и систем разработки, для обоснования параметров технологии горных работ должны обязательно учитывать современные условия добычи и

комплексной переработки полезного ископаемого, фактор времени и требования охраны природы.

Главная задача проектирования состоит в выборе и определении оптимальных параметров нового или реконструированного карьера, таких как запасы и качество полезного ископаемого в контурах поля, производственная мощность и срок его службы, способ и схема вскрытия, системы разработки и виды применяемого горного оборудования, технологическая характеристика добываемого сырья, объем горнокапитальных работ, сроки строительства и достижения проектной производственной мощности. Кроме этого должны быть обоснованы такие технико-экономические показатели горнодобывающего предприятия, как величина капитальных затрат на строительство и доведение его до проектной производственной мощности, производительность труда, себестоимость добычи и готовой продукции, прибыль от реализации готовой продукции, уровень механизации и автоматизации и энерговооруженность, эффективность капиталовложений, срок окупаемости, уровень рентабельности производства и др.

Для эффективной работы горной промышленности необходимо более глубоко и тщательно обосновывать все проектные решения. Эффективная работа горной промышленности может быть обеспечена на основе технического прогресса и только в том случае, если в проектах будут заложены прогрессивные технические решения.

Для разработки новой, более производительной и безопасной технологии, механизации и автоматизации горных работ и соответствующей ориентации на нее при проектировании большое значение имеет учет тенденций развития горной техники и технологии и прогноз этого развития в будущем. Иногда еще более важным, оказывается, правильно выбрать для первоочередного вовлечения в эксплуатацию наиболее эффективные месторождения полезных ископаемых или их участки.

Проект - это детально разработанный прообраз или модель будущего или действующего предприятия, его объектов, технологий и отдельных процессов.

Проектирование - разработка комплексной документации, содержащей технико-экономические обоснования, расчеты, чертежи, макеты, сметы, пояснительные записки и другие материалы,

необходимые для строительства, реконструкции и эксплуатации горного предприятия.

Проектная документация - документация, содержащая текстовые и графические материалы и определяющая архитектурные, функционально-технологические, конструктивные и инженерно-технические решения для обеспечения строительства и реконструкции объектов капитального строительства.

Цель проектирования - достижения максимальных результатов с минимальными затратами, например строительство предприятия обеспечивающее максимальную эффективность при минимальных затратах средств и труда на строительство и эксплуатацию.

Задача проектирования - поиск оптимальных для конкретных условий взаимосвязанных организационно-технических решений, реализация которых может обеспечить наибольший эффект от эксплуатации предприятия.

Согласно действующему законодательству в области проектирования карьеры относятся к объектам капитального строительства. Виды работ по подготовке проектной документации, которые оказывают влияние на безопасность объектов капитального строительства, должны выполняться только индивидуальными предпринимателями или юридическими лицами, имеющими выданные саморегулируемой организацией свидетельства о допуске к таким видам работ. Иные виды работ по подготовке проектной документации могут выполняться любыми физическими или юридическими лицами. Перечень видов работ, которые оказывают влияние на безопасность объектов капитального строительства, утверждён Приказом Минрегиона от 30.12.2009 г. № 624.

Лицом, осуществляющим подготовку проектной документации, может являться застройщик либо привлекаемое застройщиком или заказчиком на основании договора физическое или юридическое лицо. Лицо, осуществляющее подготовку проектной документации, организует и координирует работы по подготовке проектной документации, несет ответственность за качество проектной документации и ее соответствие требованиям технических регламентов. Лицо, осуществляющее подготовку проектной документации, вправе выполнять определенные виды работ по подготовке проектной документации самостоятельно при условии соответствия

такого лица требованиям к видам работ, и (или) с привлечением других соответствующих указанным требованиям лиц.

Рабочая документация - совокупность текстовых и графических документов, обеспечивающих реализацию принятых в утвержденной проектной документации технических решений объекта капитального строительства, необходимых для производства строительных и монтажных работ, обеспечения строительства оборудованием, изделиями и материалами и/или изготовление строительных изделий. В состав рабочей документации входят основные комплекты рабочих чертежей, спецификации оборудования, изделий и материалов, сметы, другие прилагаемые документы, разработанные в дополнение к рабочим чертежам основного комплекта. Состав, оформление и содержание рабочей документации определяется требованиями комплексом документов ГОСТ и может уточняться в задании на проектирование заказчиком.

В соответствии с требованиями Минрегиона России в отличие от ранее действовавших нормативных документов не предусматривается стадийность проектирования: «ТЭО», «Проект», «Рабочий проект», «Рабочая документация», а используются понятия «Проектная документация» и «Рабочая документация». Отличием "Проектной документации" от ранее действующей стадии "Проект" является то, что она более детальна (детализация на уровне ранее действовавшей стадии "Рабочий проект" (документ утратил силу)), а также построенный объект должен полностью соответствовать "Проектной документации". Если детализации проектной документации достаточно для реализации строительства, то, по решению заказчика, разработка рабочей документации может не проводиться. По мнению Минрегиона России, при одновременной разработке проектной и рабочей документации по решению заказчика и с согласия экспертной организации, вся документация может быть представлена на государственную экспертизу. Но фактически такая схема действует только на небольших объектах. Крупные проекты проходят экспертизу проектной документации. В зависимости от специфики объектов строительства и полноты разработки проектной и рабочей документации рекомендуемое соотношение базовой цены проектирования может корректироваться по согласованию между исполнителем проектных работ и заказчиком. Кроме того, если заданием на проектирование предусмотрена одновременная разработка проектной, и полная или частичная разработка рабочей

документации, то суммарный процент базовой цены определяется по согласованию между заказчиком (застройщиком) строительства и лицом, осуществляющим подготовку такой документации, в зависимости от архитектурных, функционально-технологических, конструктивных и инженерно-технических решений, содержащихся в проектной документации, а также степени их детализации.

В зависимости от назначения выполняются следующие основные виды проектной документации.

1. Технико-экономическое обоснование (ТЭО) строительства или реконструкции карьера.
2. Проект и технико-экономическое обоснование кондиций.
3. Задание на проектирование строительства или реконструкции.
4. Проекты земельного и горного отвода.
5. Технико-экономические предложения по освоению участков недр (ТЭП).
6. Проектная документация по строительству, реконструкции, техническому перевооружению, консервации разрезов и карьеров.
7. Сводные и локальные сметы, сметно-финансовые расчеты.
8. Проект организации строительства.
9. Паспорт проекта.
10. Типовой проект.

Задачи подготовки проектной документации следующие:

- обоснование целесообразности строительства предприятия или его реконструкции на основе объективного доказательства их необходимости, технической возможности и экономически эффективного, безопасного и экологически допустимого производства.

- разработка полного комплекта проектных решений для всех звеньев горного производства и социальных условий обслуживающего персонала.

- использование последних достижений в области науки, техники и технологии во всех проектных решениях для создания современного, конкурентоспособного на длительный период горного предприятия.

2. ОРГАНИЗАЦИЯ ПРОЕКТНОГО ДЕЛА В РОССИИ, СИБИРСКОМ ФЕДЕРАЛЬНОМ ОКРУГЕ

Проект является техническим и юридическим документом строительства, реконструкции и эксплуатации предприятия открытой разработки. Согласно действующему законодательству Российской Федерации каждый карьер должен иметь утвержденный проект разработки. Проект является официальным документом, который разрабатывается в соответствии с определенными нормами и правилами. Назначение проекта карьера состоит в том, чтобы выявить оптимальные организационно-технические решения по строительству карьера и эксплуатации месторождения, реализация которых обеспечит максимальный экономический эффект. Последний достигается при правильном учете новейших достижений науки и техники, а также при творческом подходе ко всем задачам проекта. Достоверность и надежность проекта определяется достоверностью исходных данных, многовариантностью расчетов, учетом большого числа определяющих факторов. Ошибки в проекте или отклонения от проектных решений в процессе эксплуатации, приведшие к большим материальным потерям, авариям или гибели людей подлежат уголовному расследованию. Следовательно, проект является ответственным документом для планирования развития горнодобывающей фирмы, финансирования и юридической ответственности. Таким образом, проектирование горного предприятия, в частности карьера, может быть выполнено только высококвалифицированными специалистами в специальных проектных институтах или бюро.

Разработка проектной документации должна проводиться с учетом опыта работы предприятий в аналогичных условиях, а также с учетом требований нормативных документов и законов:

- *закона РФ «О промышленной безопасности опасных производственных объектов» от 21.07.1997 г. №116 ФЗ (в ред. Федеральных законов от 07.08.2000 г. №122-АР, от 10.01.2003 г. №15- ФЗ, 22.08.2004 г. №122- ФЗ, от 09.05.2005 г. №45- ФЗ, от 18.12.2006 г. №232- ФЗ, от 30.12.2008 г. №309- ФЗ, от 30.12.2008 №313-ФЗ);*

- *закона РФ «О недрах» от 21 февраля 1992 г. № 2395-1 (в ред. от 03.03.1995 г. № 27-ФЗ, от 10.02.1999 г. № 32-ФЗ от*

02.01.2000 г. № 20-ФЗ, от 14.05.2001 г. № 52-ФЗ, от 08.08.2001 г. № 126-ФЗ, от 29.05.2002 г. № 57-ФЗ, от 06.06.2003 г. № 65-ФЗ, от 29.06.2004 г. № 58-ФЗ, от 22.08.2004 г. № 122-ФЗ, от 15.04.2006 г. № 49-ФЗ, от 25.10.2006 г. № 173-ФЗ);

- закона РФ «Об основах охраны труда в Российской Федерации» от 17.07.1999 г. №181 ФЗ;
- «Правил безопасности при разработке угольных месторождений открытым способом», 2003г.;
- «Единых правил безопасности при взрывных работах» (ПБ 13-407-01);
- «Правил охраны недр», зарегистрированных в Минюсте 18.06.03 г. №4718;
- Градостроительного кодекса (статья 47,48,49 и др.) и постановлениями правительства Российской Федерации.
- действующих СНиПов, СанПиНов и других нормативных документов.

В проектных институтах имеются специализированные отделы: горный, электромеханический, обогатительный, генерального плана и транспорта, промышленных сооружений, экономический, сметный, организации строительства и другие, которые разрабатывают соответствующие разделы проекта (рис.2.1.). Институты выполняют проектные работы на основании договоров с заказчиками. При централизованной системе управления промышленностью проектные и институты в стране разделялись на два типа проектно-исследовательские и собственно проектные. В Кемеровской области к наиболее крупным проектным организациям относятся следующие: ОАО «Кузбасгипрошахт», ООО «Сибгеопроект», ООО «Кузнецкая проектная компания» и др. В Новосибирской области ЗАО «Гипроуголь», ОАО «Сибгипрошахт» и др. Проектно-исследовательские институты решают следующие задачи: сбор, обработка и обобщение данных эксплуатации добывающих предприятий отрасли; составление нормативных документов для проектирования; анализ сырьевой базы отрасли и оценка перспектив ее развития; разработка технической политики развития отрасли. В настоящее время проектные организации сохраняют функции проектирования, исследовательских работ, авторского надзора за осуществлением проекта и ряд доверительных: приобретение и поставки оборудования и материалов для строительства и реконст-

рукции карьеров, опробование и сдача заказчику объекта под «ключ» и др.

Существуют также проектные бюро горнодобывающих компаний для решения частных проектных задач (например, по уточнению схемы вскрытия, обоснованию технологических схем работы экскаваторов, проведению промышленного эксперимента по внедрению новой техники и т.д.). За рубежом проектирование горных предприятий производится проектными бюро горнодобывающих фирм или специализированными инженерными фирмами.



Рис.2.1. Отделы проектной организации на примере ОАО «Кузбассгипрошахт» (г.Кемерово).

Заказчик выдает институту *задание на проектирование* (см. табл.2.1) с необходимыми для этого исходными данными и средствами. Задание на проектирование является юридическим документом, разрешающим финансирование проектных работ.

Таблица 2.1

Техническое задание выполнение проекта горного отвода участка «Тешский 1-1- бис» в составе проекта отработки участка «Алардинский-Восточный-1» в Кондомском районе Кузбасса в составе филиала ОАО УК «Кузбассразрезуголь» «Калтанский угольный разрез»

№ п/п	Перечень основных требований	Содержание требований
1	2	3
1	Наименование предприятия	ОАО УК «Кузбассразрезуголь» «Калтанский угольный разрез»
2	Исполнитель	Определить тендером
3	Основание для проектирования	<ol style="list-style-type: none"> 1. Предписание Южно-Сибирского управления Ростехнадзора № 21-03-25 от 29.06.2012г. 2. Требования Инструкции по оформлению горных отводов для разработки месторождений полезных ископаемых РД-07-192-08
4	Материалы, на основе которых выполнить проект горного отвода	<ol style="list-style-type: none"> 1. Лицензия КЕМ 11710 ТЭ (дата регистрации 18.09.2003г.) и лицензионное соглашение (дополнение № 1 к лицензии, 03.07.2007г.) . 2. Геологический отчет по до-разведке участка Тешский 1-1- бис в Кондомском районе Кузбасса. 3. Проектная документация на разработку участка «Алардинский-Восточный-1» 4. Положительное заключение Государственной экспертизы № 245-10/КРЭ-1090/06 (№ в реестре 00-1-4-2916-10).

		5. Протокол ЦКР-ТПИ Роснедра №11/10 – от 28.09.2010г.
5	Особые условия	1. Проект выполнить согласно требованиям инструкции по оформлению горных отводов с приложением графических материалов.
6	Проектные решения	Разработать в соответствии с требованиями: - Федерального закона от 21.02.1992г. № 2395-1 «О недрах» - Инструкцией по оформлению горных отводов для разработки месторождений полезных ископаемых (РД -07-192-08)
7	Особые требования заказчиков	<ol style="list-style-type: none"> 1. Проект выдать в 4-х экземплярах на бумажном носителе и электронном виде. 2. Участвовать в получении горноотводного акта в Южно-Сибирском управлении Ростехнадзора. 3. Включение в документацию Кузбасснедра горноотводного акта в качестве неотъемлемой части лицензии КЕМ 11710 ТЭ. 4. Необходимые корректировки проекта горного отвода по замечаниям возникшим в процессе получения горноотводного акта, проектная организация выполняет без дополнительной оплаты
8	Сроки выполнения	Согласно договору

Заказчик осуществляет надзор за ходом проектных и изыскательских работ, принимает и проверяет качество проектной технической документации. В проектном институте возглавляет работу над проектом главный инженер (ГИП). Он координирует работу отделов, отвечает как за проект в целом, так и за общую сметную стоимость строительства, а в дальнейшем контролирует строительство предприятия до достижения им проектной мощности. Сроки

разработки проектной документации устанавливаются при заключении договора и указываются в графиках сроков ее выдачи.

Законченный проект подлежит экспертизе, утверждению заказчиком и согласованию с генеральным подрядчиком строительства. В последнее время все большее значение приобретают требования сокращения сроков и трудоемкости проектных работ. Удовлетворить этим требованиям, сохранив или повысив надежность проектных решений, возможно лишь при автоматизации проектных работ (широком применении электронной вычислительной техники).

При проектировании горных предприятий необходимо учитывать большую зависимость горной технологии от природных факторов (недр, климата, рельефа поверхности) и отрицательное воздействие горных работ на окружающую среду (почву, воздух, воду и растительность). В проектах карьеров, кроме того, необходимо учитывать специфику открытых разработок (большие масштабы, динамику основных параметров).

В соответствии с Постановлением Правительства Российской Федерации от 16.02.2008 № 87 «О составе разделов проектной документации и требованиях к их содержанию» (в редакции от 02.08.2012) проектная документация на объекты капитального строительства производственного и непромышленного назначения состоит из следующих разделов.

1. Общая пояснительная записка.

1.1. Основание для разработки проекта.

1.2. Исходные данные и условия для подготовки проектной документации: лицензия на право пользования недрами; задание на проектирование; распорядительные документы о согласовании места расположения объекта (акт выбора площадки); отчетная документация по результатам инженерных изысканий; технические условия на внешнее инженерное обеспечение; иные исходно-разрешительные документы.

1.3. Основные положения (технические и экономические решения) проекта.

2. Геологическое строение шахтного (карьерного) поля.

2.1. Общие сведения и природные условия.

2.2. Геологическая изученность шахтного (карьерного) поля.

2.3. Оценка сложности геологического строения шахтного (карьер-

ного) поля.

2.5. Гидрогеологические условия.

2.6. Характеристика полезного ископаемого.

2.7. Попутные полезные ископаемые и полезные компоненты.

2.8. Отходы производства.

2.9. Горно-геологические условия эксплуатации.

2.10. Границы и запасы шахтного (карьерного) поля.

3. Технические решения.

А. Шахты (рудники).

1. Проектная мощность и режим работы шахты.

2. Выбор системы разработки.

3. Вскрытие шахтного поля.

3.1. Схема вскрытия.

3.2. Основные параметры горных выработок.

3.3. Технология проведения горных выработок.

4. Подготовка шахтного поля. Система разработки и календарные планы отработки.

4.1. Подготовка шахтного поля. Горно-подготовительные и нарезные работы.

4.2. Система разработки и календарные планы отработки. (Объемы и сроки работ, порядок ввода эксплуатационных объектов в разработку.)

5. Рудничная вентиляция.

5.1. Выбор и обоснование схемы проветривания.

5.2. Расчет воздуха по показателям.

5.3. Выбор вентиляторов главного проветривания.

5.4. Расчет депрессии горных выработок.

6. Закладка выработанного пространства. Оставление пород в горных выработках.

7. Подземный транспорт. Доставка людей, грузов и материалов.

8. Осушение и водоотлив.

9. Техника безопасности при ведении горных работ.

10. Меры охраны объектов земной поверхности от вредного влияния горных работ.

11. Технологический комплекс на поверхности шахты (рудника).

12. Вспомогательные цехи. Ремонтно-складской комплекс.

Б. Карьеры (разрезы).

1. Проектная мощность и режим работы карьера.

2. Вскрытие и порядок отработки поля карьера.

- 2.1. Порядок отработки.
- 2.2. Вскрытие поля карьера.
3. Система разработки.
 - 3.1. Общие сведения.
 - 3.2. Выбор системы разработки.
 - 3.3. Расчет основных параметров карьера (разреза). Элементы системы разработки.
 - 3.4. Буровзрывные работы.
 - 3.5. Оборудование, машины и механизмы для вскрышных и добычных работ.
 - 3.6. Общая схема работ и календарный план разработки карьера. (Объемы и сроки работ, порядок ввода эксплуатационных объектов в разработку.)
4. Гидромеханизация горных работ (при наличии).
 - 4.1. Система разработки.
 - 4.2. Трасса магистральных пульповодов.
 - 4.3. Отвальное хозяйство.
 - 4.4. Водоснабжение гидроустановок.
5. Отвальное хозяйство.
 - 5.1. Общая характеристика отвальных работ.
 - 5.2. Устойчивость отвалов.
 - 5.3. Способ отвалообразования. Механизация отвальных работ.
 - 5.4. Параметры отвалов.
 - 5.5. Порядок отсыпки отвалов. Календарный план отвальных работ.
 - 5.6. Отвальное оборудование.
6. Карьерный транспорт.
7. Техника безопасности при ведении открытых горных работ.
8. Осушение поля карьера (разреза).
9. Способы проветривания карьера (разреза).
10. Технологический комплекс на поверхности.
 - 10.1. Прием и обработка полезного ископаемого.
 - 10.2. Погрузочно-складской комплекс.
 - 10.3. Ремонтно-складское хозяйство.
4. Качество полезного ископаемого.
 - 4.1. Ожидаемое качество добываемого полезного ископаемого.
 - 4.2. Требования потребителей к качеству товарной продукции.
 - 4.3. Ожидаемое качество товарной продукции.
 - 4.4. Контроль качества добываемой и отгружаемой продукции.
5. Организация и технические решения при ведении работ в опас-

ных зонах.

6. Управление производством, предприятием. Организация и условия труда работников.

7. Архитектурно-строительные решения.

7.1. Исходные данные.

7.2. Архитектурные решения.

7.3. Конструктивные и объемно-планировочные решения.

8. Инженерно-техническое обеспечение. Сети и системы.

8.1. Система электроснабжения.

8.2. Система водоснабжения.

8.3. Система водоотведения и канализации.

8.4. Отопление, вентиляция и кондиционирование воздуха.

8.5. Теплоснабжение и тепловые сети. Тепловой режим горного производства.

8.6. Пневматическое хозяйство.

8.7. Связь и сигнализация.

9. Генеральный план и внешний транспорт.

9.1. Краткая характеристика района и площадки строительства.

9.2. Генеральный план.

9.3. Внешний транспорт.

10. Организация строительства.

10.1. Характеристика района и условий строительства.

10.2. Основные параметры горных выработок, конструктивная характеристика зданий и сооружений.

10.3. Основные виды и объемы работ.

10.4. Потребность в основных строительных конструкциях и материалах.

10.5. Способ осуществления строительства (подрядный, хозяйственный).

10.6. Строительный генеральный план.

10.7. Определение продолжительности строительства.

10.8. Календарный план строительства.

10.9. Потребность в кадрах строителей.

10.10. Организационно-технические мероприятия.

10.11. Методы производства работ на поверхности.

10.12. Производство работ в зимнее время.

10.13. Основные строительные машины и механизмы.

11. Охрана недр и окружающей среды.

11.1. Охрана и рациональное использование недр.

11.1.1. Обоснование границ горного отвода, охранных и санитарно-защитных зон;

11.1.2. Расчет потерь и разубоживания полезного ископаемого;

11.1.3. Мероприятия по обеспечению наиболее полного извлечения из недр запасов полезного ископаемого, попутных полезных ископаемых и попутных полезных компонентов;

11.1.4. Использование вскрышных и вмещающих пород, отходов горного производства;

11.1.5. Эксплуатационная разведка;

11.1.6. Геолого-маркшейдерское обеспечение предприятия. Документация.

11.2. Мероприятия по охране окружающей среды.

11.2.1. Охрана и рациональное использование земельных ресурсов. Рекультивация земель;

11.2.2. Охрана атмосферного воздуха от загрязнения;

11.2.3. Охрана поверхностных и подземных вод от истощения и загрязнения;

11.2.4. Охрана окружающей среды при складировании (утилизации) отходов производства;

11.2.5. Охрана растительного и животного мира;

11.2.6. Возможность возникновения аварийных ситуаций;

11.2.7. Экологический мониторинг;

11.2.8. Экологические затраты. Налоги и платежи;

11.2.9. Охрана окружающей среды на период строительства.

12. Мероприятия по обеспечению пожарной безопасности.

13. Инженерно-технические мероприятия гражданской обороны.

Мероприятия по предупреждению чрезвычайных ситуаций.

14. Сметная документация.

15. Экономическая оценка эффективности инвестиций.

16. Графические приложения и документация. Проектная документация на разработку общераспространенных полезных ископаемых составляется по упрощенной структуре и не включает следующие разделы: 3А; 3Б9. Разделы 2, 4, 8, 9, 10 проектной документации на разработку общераспространенных полезных ископаемых по решению пользователя недр могут не содержать подразделов.

II. Требования к структуре технических проектов на ликвидацию и консервацию горных выработок

1. Общие сведения.

1.1. Краткая характеристика ликвидируемого предприятия.

- 1.2. Основные причины, вызвавшие необходимость ликвидации (консервации) горного предприятия или объекта (выработки, скважины).
- 1.3. Сведения о земельном участке.
- 1.4. Финансово-экономические показатели деятельности организации.
2. Геологическое строение и горно-геологические условия ликвидируемого предприятия и сведения о запасах.
 - 2.1. Границы горного и земельного отвода.
 - 2.2. Краткая характеристика действующих горных предприятий, имеющих общую границу с ликвидируемым горным предприятием.
 - 2.3. Сведения о запасах полезного ископаемого.
 - 2.4. Характеристика основных изменений горно-геологических условий, произошедших после отработки запасов.
 - 2.5. Решения по запасам полезного ископаемого, оставшимся неотработанными ликвидируемым (консервируемым) горным предприятием.
 - 2.6. Обеспечение сохранности геолого-маркшейдерской документации.
3. Основные горнотехнические характеристики ликвидируемого (консервируемого) горного предприятия.
 - 3.1. Характеристика горных работ.
 - 3.2. Схема вскрытия и подготовки.
 - 3.3. Система разработки.
 - 3.4. Схема проветривания горных выработок.
 - 3.5. Подземный транспорт.
 - 3.6. Водоотлив.
 - 3.7. Положение горных работ и состояние горных выработок.
 - 3.8. Условия поддержания горных выработок (при необходимости).
4. Объекты поверхности ликвидируемого горного предприятия.
 - 4.1. Технологический комплекс.
 - 4.2. Административно-бытовые строения, погрузочно-складское и ремонтное хозяйство.
 - 4.3. Объекты электроснабжения, теплоснабжения, водоснабжения.
 - 4.4. Инженерные сети и коммуникации.
 - 4.5. Природоохранные объекты.
 - 4.5.1. Ликвидируемые (консервируемые) природоохранные объекты;
 - 4.5.2. Сооружаемые природоохранные объекты (в случае, если по

данным объектам не предусмотрен отдельный проектный документ).

4.6. Вспомогательные объекты, хвостохранилища, шламохранилища, гидротехнические сооружения.

5. Технические решения по ликвидации (консервации) подземных горных выработок шахты, демонтажу подземного оборудования.

5.1. Характеристика ликвидируемых горных выработок.

5.2. Обоснование выбора способа ликвидации (консервации).

5.3. Технические решения по поддержанию горных выработок и сооружений консервируемого горного предприятия.

5.4. Выбор способа и мероприятия по управлению режимом подземных вод.

5.5. Защита земной поверхности от геодинамических гидрогеологических и газодинамических осложнений.

6. Обеспечение безопасных условий при выполнении технических работ по ликвидации или консервации.

7. Сводные показатели по объемам и стоимости выполнения технических работ по ликвидации или консервации.

8. Разборка зданий и сооружений ликвидируемого (консервируемого) предприятия, демонтаж подземного и наземного оборудования на земной поверхности.

9. Ликвидация последствий вредного влияния от ведения горных работ.

9.1. Оценка потенциальных негативных экологических последствий ликвидации (консервации) предприятия.

9.2. Реконструкция и замена пострадавших в связи с ликвидацией (консервацией) горного предприятия (объекта) объектов социальной инфраструктуры.

9.3. Программа горно-экологического мониторинга процессов при осуществлении работ по ликвидации или консервации предприятия (объекта).

9.4. Рекультивация нарушенных земель.

9.5. Мероприятия по реабилитации объектов водной среды.

10. Обеспечение жизнедеятельности предприятия (объекта) в период его ликвидации.

11. Сводные показатели по техническим работам ликвидации горного предприятия.

12. Графические приложения и документация.

III. Требования к структуре проектной документации по первичной

переработке минерального сырья (технологической схемы переработки)

1. Общая пояснительная записка.

1.1. Качественная характеристика минерального сырья, поступающего на первичную переработку, сведения о сырьевой базе и потребителях продуктов обогащения.

1.2. Проектная мощность предприятия по первичной переработке минерального сырья (обогащению).

1.3. Обоснование выбора технологической схемы обогащения и оборудования.

1.4. Качественные показатели продуктов обогащения, извлечение металлов, ценных минералов в готовую продукцию и их распределение по продуктам обогащения.

1.5. Информация о попутных компонентах и их обогатимости.

1.6. Показатели комплексности использования сырья, включая хвосты обогащения.

1.7. Мероприятия по использованию отходов обогащения полезных ископаемых, их размещение, складирование и сохранение.

2. Технологические решения.

2.1. Проектная мощность и режим работы обогатительной фабрики.

2.2. Технологическая схема с учетом комплексного использования минерального сырья и отходов с указанием технологических показателей и режимных параметров.

2.3. Основное оборудование. Схема цепи аппаратов.

2.4. Мероприятия по контролю соблюдения технологического режима обогащения.

2.5. Вспомогательные цехи и механизация вспомогательных работ.

2.6. Топливо-энергетический и материальный балансы обогатительной фабрики.

3. Управление производством, предприятием. Организация и охрана труда.

4. Архитектурно-строительные решения.

5. Инженерное оборудование. Сети и системы.

5.1. Водоснабжение и канализация.

5.2. Отопление.

5.3. Вентиляция производственных помещений.

5.4. Электроснабжение.

6. Генплан и транспорт.

7. Организация строительства.

8. Трудовые ресурсы. Численность и профессиональный состав по группам процессов.
 9. Промышленная безопасность. Противоаварийные мероприятия и противопожарная защита.
 10. Мероприятия по охране окружающей среды.
 - 10.1. Охрана и рациональное использование земельных ресурсов. Рекультивация земель.
 - 10.2. Охрана атмосферного воздуха от загрязнения.
 - 10.3. Охрана поверхностных и подземных вод от истощения и загрязнения. Гидротехнические и очистные сооружения.
 - 10.4. Охрана окружающей среды при складировании (утилизации) отходов производства.
 - 10.5. Охрана растительного и животного мира.
 - 10.6. Охрана окружающей среды на период строительства.
 11. Сметная документация.
 12. Графические приложения и документация.
- IV. Требования к оформлению проектной документации на разработку месторождений твердых полезных ископаемых, ликвидацию и консервацию горных выработок и первичную переработку минерального сырья
1. Проектная документация на разработку месторождений твердых полезных ископаемых, ликвидацию и консервацию горных выработок и первичную переработку минерального сырья (далее - проектная документация) должна содержать все данные, позволяющие производить анализ проектных решений без личного участия авторов.
 2. Объемы и детальность проработки отдельных разделов определяются авторами проектного документа в зависимости от сложности строения месторождений, количества эксплуатационных объектов и рассматриваемых вариантов их разработки, стадии проектирования.
 3. Изменения, дополнения, корректировка проектной документации должны содержать только те разделы, которые подвергаются переработке в процессе разработки изменений. В изменении (дополнении, корректировке) к проектной документации допускается делать ссылки на неизменные разделы технического проекта либо помещать их в кратком изложении.
 4. Титульный лист проектной документации содержит следующие сведения: наименование пользователя недр; наименование организации-исполнителя проектной документации; грифы согласования

и утверждения; наименование проектной документации; название месторождения (участка); место и год составления проектной документации.

5. Если проектная документация состоит из двух и более частей (томов), то каждая часть (том) должна иметь свой титульный лист, соответствующий титульному листу первой части (тома) и содержащий сведения, относящиеся к данной части (тому).

6. Реферат должен содержать: сведения об объеме проектной документации, количество таблиц, приложений, частей проектной документации, использованных источников, перечень ключевых слов, текст реферата.

7. Страницы текста проектной документации и включенные в нее таблицы должны соответствовать формату листа А4. Для таблиц допускается формат А3.

8. Проектная документация должна быть выполнена любым печатным способом на одной стороне листа белой бумаги через полтора интервала. Цвет шрифта должен быть черным, высота букв, цифр и других знаков - не менее 1,8 мм (кегель не менее 12).

9. Опечатки, описки и графические неточности, обнаруженные в процессе подготовки проектной документации, допускается исправлять подчисткой или закрашиванием белой краской и нанесением на том же месте исправленного текста (графики). Повреждения листов текстовых документов, пометки и следы не полностью удаленного прежнего текста (графики) не допускаются.

10. Страницы проектной документации следует нумеровать арабскими цифрами, соблюдая сквозную нумерацию по всему тексту. Титульный лист проектной документации включают в общую нумерацию страниц. Номер страницы на титульном листе не проставляют.

11. Таблицы, расположенные на отдельных листах, включают в общую нумерацию страниц. Иллюстрации и таблицы на листе формата А3 учитывают как одну страницу.

12. Название таблицы следует помещать над таблицей слева, без абзацного отступа в одну строку с ее номером через тире.

13. Таблицы, за исключением таблиц приложений, следует нумеровать арабскими цифрами сквозной нумерацией. Допускается нумеровать таблицы в пределах раздела.

14. Сведения об использованных источниках следует располагать в порядке появления ссылок на источники в тексте проектной доку-

ментации и нумеровать арабскими цифрами без точки и печатать с абзацного отступа.

15. Приложение к проектной документации оформляют как продолжение проектного документа на последующих его листах или выпускают в виде самостоятельной части (тома).

16. Приложения должны иметь сквозную нумерацию страниц. При необходимости такое приложение может иметь "Содержание".

В то же время состав разделов проектной документации, установленный Градостроительного кодекса РФ в редакции от 30.12.2012, несколько отличается от приведённого. В соответствии с ч. 12 ст. 48 Градостроительного кодекса РФ перечень мероприятий по обеспечению соблюдения требований энергетической эффективности предусматривается пунктом 11.1, в то время как п. 10.1 называет раздел «требования к обеспечению безопасной эксплуатации объектов капитального строительства», который указанным постановлением не предусмотрен. Пример состава проектной документации приведен далее (таблица 2.2.)

Таблица 2.2.

Пример состава проектной документации расширения производства ЗАО «Прокопьевский угольный разрез (13-2010/П-Г)»

Состав	Исполнитель
Том 1 – Общая пояснительная записка	ООО «Сибгеопроект»
Том 2 – Основные положения проектной документации:	
<i>Книга 1. Геологическое строение карьерного поля, охрана недр</i>	
<i>Книга 2. Технология ведения горных работ</i>	
<i>Книга 3. Сведения об инженерном оборудовании, о сетях инженерно-технического обеспечения, перечень инженерно-технических мероприятий, содержание технологических решений</i>	

<i>Книга 4. Управление производством, организация и охрана труда</i>	
<i>Книга 5. Схема планировочной организации земельного участка</i>	
<i>Книга 6. Мероприятия по охране окружающей среды</i>	
<i>Книга 7. Рекультивация нарушенных земель</i>	
Том 3 – Экономическая оценка	
Том 4 – ИТМ ГО и ЧС	
Том 5 – Мероприятия по противопожарной безопасности	
Том 6 – Сметная документация	
Том 7 – Чертежи	
Том 8 – Приложения	

Наполнение разделов проектной документации может следующее.

Введение и технико-экономическая справка. Во введении отмечаются особенности геологических и климатических условий, особые требования к качеству полезного ископаемого, указания заказчика и другие особенности, определяющие методику проектирования и принимаемые решения или вызывающие отклонения от нормативных положений. Технико-экономическая справка представляет собой краткий конспект основных частей проекта, которые излагаются во введении или в виде отдельной пояснительной записки (паспорта). В технико-экономической справке приводятся следующие сведения:

- обоснование необходимости строительства карьера, краткая характеристика параметров карьера, требования к товарной продукции и показатели его производительности в динамике по годам;

- сведения о моделях и числе единиц основного горно-транспортного оборудования;
- основные технико-экономические показатели и их оценка (производительность труда трудящихся и их число, себестоимость продукции, рентабельность и прибыль);
- данные о капитальных затратах в динамике и об экономической эффективности строительства.

Геологическая часть включает характеристику района и месторождения, климат и орографию района, геологическую и гидрогеологическую характеристику месторождения и вмещающих пород. Сюда входят следующие показатели:

- число и наименование участков месторождения и рудных тел, их форма и размеры (глубина оруденения, горизонтальная мощность, длина по простиранию, угол падения);
- характеристика вмещающих и покрывающих пород, мощность покрывающих пород, их структура, агрохимические свойства отдельных видов пустых пород и их пригодность для рекультивации;
- типы и технологические сорта руд;
- плотность, коэффициент крепости, коэффициент разрыхления руды (по типам и сортам) и пустых пород, естественная влажность руды;
- число и мощность водоносных горизонтов, коэффициент фильтрации, напор по горизонтам, приток атмосферных и подземных вод и выработки;
- качественная характеристика полезного ископаемого и возможность его комплексного использования, возможность использования вмещающих пород, типы и сорта руд, кондиции на руду;
- физико-механические свойства полезного ископаемого и пород;
- запасы полезного ископаемого, утвержденные ГКЗ, степень разведанности месторождения, перспективы прироста запасов.

Горная (технологическая) часть содержит следующие сведения:

- обоснование перспективных и промежуточных контуров карьера на крупных месторождениях, раскрытку карьерных полей, выделение этапов разработки;

- подсчет запасов полезного ископаемого и объемов вскрыши в контурах карьера, залежах, геологических блоках, в эксплуатационных участках (на наклонных и крутых месторождениях запасы и объемы подсчитываются по горизонтальным слоям);
- запасы плодородных и полуплодородных почв;
- основные положения по организации работ (календарный режим, общая схема комплексной механизации, типы бурового, выемочно-погрузочного, транспортного и отвального оборудования, характеристика товарной продукции);
- обоснование производительности карьера, годовые объемы вскрыши, срок службы карьера, продолжительность периода освоения проектной производительности, начало разработки второго этапа и др.;
- буровзрывные работы (обоснование модели бурового станка и типа ВВ, расчет параметров буровзрывных работ, число буровых станков и другого оборудования);
- экскаваторные (выемочно-погрузочные) работы (обоснование типов добычных и вскрышных экскаваторов, расчет их числа и производительности, расчет параметров экскаваторных забоев);
- внутрикарьерный транспорт, т.е. транспорт от забоев до отвалов, дробильно-обогачительных фабрик, бункеров (обоснование видов транспорта и транспортного оборудования, определение числа его единиц и производительности, расчет параметров железных и автомобильных дорог и др.);
- отвалообразование (обоснование способа отвалообразования, расчет параметров отвалов и числа единиц отвального оборудования, обоснование местоположения отвалов, выбор способа рекультивации земель нарушенными горными работами);
- механизация вспомогательных процессов и доставка материалов в карьер;
- проведение траншей (обоснование способа отвалообразования, расчет параметров траншей, определение скорости понижения горных работ, расчет объемов подготовительных работ);
- вскрытие (обоснование способа вскрытия и его характеристика, обоснование места ввода трассы в карьере и заложения пионерных траншей, определение объема горно-капитальных работ и продолжительности их выполнения, динамика вскрытия карьера по мере отработки месторождения);

– система разработки (обоснование и характеристика системы разработки, высота уступа, ширина заходки и рабочей площадки, угол откоса рабочего борта, схема подготовки новых горизонтов, готовые к выемке запасы, рациональные условия и способы валовой и селективной выемки полезного ископаемого);

– календарный план разработки (порядок отработки месторождения, распределение добычи полезного ископаемого и содержания полезных компонентов и объемов вскрыши во времени и пространстве по годам и горизонтам; на первые 5-7 лет дается детальный календарный план с ежегодным распределением, а в последующий период – приближенный план на каждые 5 лет, для более поздних периодов (на 20-25 лет) – перспективные наметки);

– дренаж и водоотлив (способы защиты карьера от поверхностных вод, дренаж подземных вод, водоотлив);

– способы хранения и доставки ВМ в карьер;

– мероприятия по обеспечению безопасности работ в карьере (мероприятия против затопления, обвалов, снежных заносов и лавин);

– вентиляция карьера, борьба с пылью, пожарами, вредными газами;

– меры безопасности при совместном производстве открытых и подземных работ, по предупреждению и локализации оползней и др.;

– промсанитария и перевозка рабочих (снабжение питьевой водой, медпункты, доставка людей на объекты работ, пункты обогрева, защита от солнца, ветра и т.д.).

Горно-механическая часть (водоотливные, компрессорные, вентиляторные и подъемные установки, магистральные конвейеры, экскаваторы; организация ремонтных работ и снабжение запасными частями).

Обогащительные и дробильно-сортировочные установки, перегрузочные бункера, аварийные склады полезного ископаемого; контроль за качеством товарной продукции.

Энергетическая часть (электро- и теплоснабжение, линии электропередач и теплосети, шламовое и осветительное оборудование).

Строительная часть (промышленные здания и сооружения на поверхности).

Генеральный план и транспорт (размещение зданий и сооружений на промплощадке, трассировка путей сообщения, линий электропередач и различных сетей, внешний транспорт, ситуационный план).

Охрана окружающей среды.

Экономическая часть (расчет и анализ технико-экономических показателей, расчет прибыли и рентабельности принятых решений). Перечень технико-экономических показателей зависит от отрасли промышленности, сложности и условий объекта.

Проектные технико-экономические показатели должны быть подвергнуты анализу и оценке путем сравнения с нормативными предельно допустимыми отраслевыми показателями и с показателями, достигнутыми на переводах предприятиях в аналогичных условиях.

Сметная часть (сводный сметно-финансовый расчет стоимости строительства карьера, материалы, обосновывающие затраты по сводному сметно-финансовому расчету; сметно-финансовые расчеты на отдельные виды работ, на приобретение и монтаж оборудования; единичные расценки на отдельные виды работ; калькуляция стоимости материалов и изделий; сметы и расчеты стоимости проектных изыскательских работ и др.). Сводная смета после утверждения служит основанием для финансирования строительства.

Проект организации строительства карьера (начало и общий срок строительства, капитальные затраты и их распределение по годам, календарный план строительства; организация строительных работ, способы подготовки площадки, строительства дорог и коммуникаций; горно-капитальные работы).

Проектные и изыскательские работы для промышленного строительства выполняются проектными и изыскательскими организациями на основании договора с организацией-заказчиком проекта.

Время, в течение которого выполняется проект, можно условно разделить на три периода. В первом периоде выполняются предпроектные работы, во втором – собственно проектирование в две или три стадии. В третьем периоде проект утверждается и сдается заказчику.

К предпроектным относятся следующие работы:

изучение материалов, служащих основанием для составления задания, и сбор основных исходных данных (с выездом на площадку объекта проектирования);

определение объема исходных материалов и сроков их представления заказчиком;

составление, согласование и утверждение задания на проектирование;

определение объема проектно-изыскательских работ, составление смет на проектные работы, разработка графика выполнения проекта, оформление договора с заказчиком на проектно-изыскательские работы;

разработка основных положений проекта, вариантов размещения площадок сооружений отвалов, трасс коммуникаций;

инженерно-геологическое исследование площадок и трасс;

агрохимическое и биологическое исследование земельных площадей, водоемов, лесных массивов, различных насаждений в границах земельного отвода и в пределах зоны влияния горных работ на окружающую среду;

согласование площадок трасс, земельных отводов, источников энерго- и водоснабжения с другими организациями, оформление акта выбора площадки.

Пример паспорта проектной документации приведен далее (табл 2.3).

Таблица 2.3

Пример паспорта проектной документации расширения производства ЗАО «Прокопьевский угольный разрез (13-2010/П-Г)»

Сибирский центр по проектированию и обеспечению горного производства ООО «Сибгеопроект»		Проектная документация расширения производства ЗАО «Прокопьевский угольный разрез»
Заказчик		ЗАО «Прокопьевский угольный разрез»
Задание на проектирование:		
Согласовано	Генеральным директором ООО «Сибгеопроект» Сорокиным М.В.	
Утверждено	Генеральным директором ЗАО «Прокопьевский угольный разрез» Терентьев М.И.	
Главный инженер проекта		Р.А. Кабанов
Срок выпуска проектной документации		2010 г.
Организация-проектировщик: Сибирский центр по проектированию и обеспечению горного производства ООО «Сибгеопроект» (ООО «СГП») (Лицензия №39-ПМ-000685 от		

06.11.08 г., свидетельство о допуске к видам работ, которые оказывают влияние на безопасность объектов капитального строительства № ПНЦ 100086/78 от 29.01.2010 г).

Характеристика участка отработки: Поле разреза «Прокопьевский» расположено на северо - западе центральной части Прокопьевского - Киселевского геолого - экономического района Кузбасса, в пределах Прокопьевско - Киселевского каменноугольного месторождения. В непосредственной близости от участка расположены: южнее – ООО «Шахта Тырганская», севернее – разрез «Вахрушевский» (ОАО УК «Кузбассразрезуголь»), восточнее – участок «Акташский» (ООО «Инвест-углесбыт»). Площадь земельного отвода участков составляет 252,34 га.

Технико-экономические показатели:

Наименование показателей		Ед. изм.	Значения
1.	Срок разработки разреза	лет	6
2.	Производственная мощность: <ul style="list-style-type: none"> • по добыче • по вскрыше 	тыс. т/год тыс. м ³ /год	500,0 6812,6
3.	Режим работы разреза	непрерыв- ный	7 дней в неделю, 3 см x 8 ч
4.	Механизация горных работ: <ul style="list-style-type: none"> • экскаватор • экскаватор • экскаватор • экскаватор • экскаватор • экскаватор • буровой станок • буровой станок • бульдозер • бульдозер • бульдозер • бульдозер • бульдозер • грейдер • погрузчик • автосамосвал • автосамосвал • автосамосвал • автосамосвал • поливооросительная машина 	тип/к-во тип/к-во	ЭКГ-5А – 1 шт. ЭШ-10/50 – 2 шт. ЭШ-10/70 – 1 шт. Hyundai R-300 – 1 шт. Komatsu PC1250 – 1 шт. Liebherr R984C – 1 шт. Atlas Copco T4-BH – 1 шт. Ingersol-Rang DM-45 – 1 шт. Б-10 – 2 шт. Komatsu D275A-5D – 1 шт. Liebherr PR764 – 1 шт. Komatsu WD600-3 – 1 шт. CAT-834 – 1шт. ДЗ-98 – 1 шт. Dressta – 555C Scania P380 – 2 шт. БелАЗ-7547 – 9 шт. БелАЗ-7555 – 6 шт. БелАЗ-75131 – 3 шт. БелАЗ-7648 – 1 шт.

При изготовлении разделов проектов рекомендуется использовать «Эталоны технико-экономического обоснования строительства предприятий по добыче и обогащению угля».

В предпроектный период выполняются, как правило, научно-исследовательские работы и часть инженерно изыскательских работ, которые необходимы для получения исходных данных и предварительной технико-экономической оценки вариантов техники и технологии.

Практика открытой разработки многих крупных месторождений полезных ископаемых показала, что до начала проектирования целесообразно выполнение научно-исследовательских работ с целью уточнения физико-технических свойств горных пород, обогатимости полезных ископаемых, изучения устойчивости откосов уступов и бортов карьера, технико-экономической оценки способов разработки, уточнения глубины карьера и его производительности, обоснования направления развития горных работ и др.

К научно-исследовательским работам, выполняемым в предпроектный период, относятся изыскание или уточнение рациональной схемы переработки полезного ископаемого, выбор рационального типа горнотранспортного оборудования или методов ведения горных работ. Они выполняются в случае сложных условий проектируемого объекта для выяснения технической возможности и экономической целесообразности применения новых для данных условий типов оборудования и методов работ. Расходы на предпроектные научные исследования, как правило, очень быстро окупаются и дают значительную экономию не только за счет сокращения времени на проектирование, но и за счет принятия лучших решений задач в проектах. В предпроектный период разрабатываются проекты кондиций.

Период проектирования начинается после получения утвержденного задания и заключения договора с заказчиком. В этот период выполняются работы по сбору и обработке материалов для проектирования, экономические и технические изыскания, изучаются местные условия, согласовываются проектные решения и осуществляется собственно проектирование.

Изыскательские и научно-исследовательские работы проводятся с целью уточнения исходных данных для проектирования. Изыскательские работы чаще производятся для определения несущей способности пород на площадках расположения сооружений,

уровня грунтовых вод и их агрессивности к бетону и металлу, для выявления местных строительных материалов, трассировки железнодорожных и автомобильных дорог и линий электропередач, топографической съемки площадок, выявления источников водоснабжения, изучения климатических особенностей.

Для проектирования необходимы организационно-технические и экономические данные, в достаточной мере характеризующие проектируемый объект. Поэтому перед составлением проекта необходимо изучить экономику района и непосредственно на месте ознакомиться с особенностями объекта. В данном случае изучаются топография местности, энергетические, водные, топливные ресурсы, населенность, наличие строительных материалов, цены на материалы и др. Выясняются ценность земельных угодий, занимаемых предприятием, величина годового дохода, получаемого в сельском хозяйстве с 1 га, возможные способы рекультивации отвалов, стоимость объектов, подлежащих сносу, и условия сноса. При составлении проекта реконструкции действующего карьера необходимо детально изучить состояние горных работ, сооружений и оборудования, получить сведения о балансовой стоимости основных средств и др. Все исходные данные должны быть официально оформлены соответствующими организациями или актами и протоколами компетентных комиссий.

Продолжительность проектирования устанавливается в соответствии с нормами. Она зависит от мощности и сложности объекта и месторождения. Продолжительность выполнения проекта карьера составляет 10-16 мес.

К работам третьего периода проектирования относятся экспертиза, утверждение проектов и смет. Выполненный проект должен быть согласован с заказчиком и генеральным подрядчиком и затем подвергнут экспертизе.

Проектная документация объектов капитального строительства и результаты инженерных изысканий, выполняемых для подготовки такой проектной документации, подлежат экспертизе, за исключением оговорённых случаев (проектирование несложных объектов, для которых не требуется получения разрешения на строительство и др.) (рис.2.2). С 01.04.2012 экспертиза проектной документации и (или) экспертиза результатов инженерных изысканий проводятся в форме государственной экспертизы либо в форме негосударственной экспертизы. Заключение негосударственной экс-

пертизы должно приниматься Ростехнадзором наравне с заключением государственной экспертизы. Предметом экспертизы являются оценка соответствия проектной документации требованиям технических регламентов, а также результатам инженерных изысканий, и оценка соответствия результатов инженерных изысканий требованиям технических регламентов.

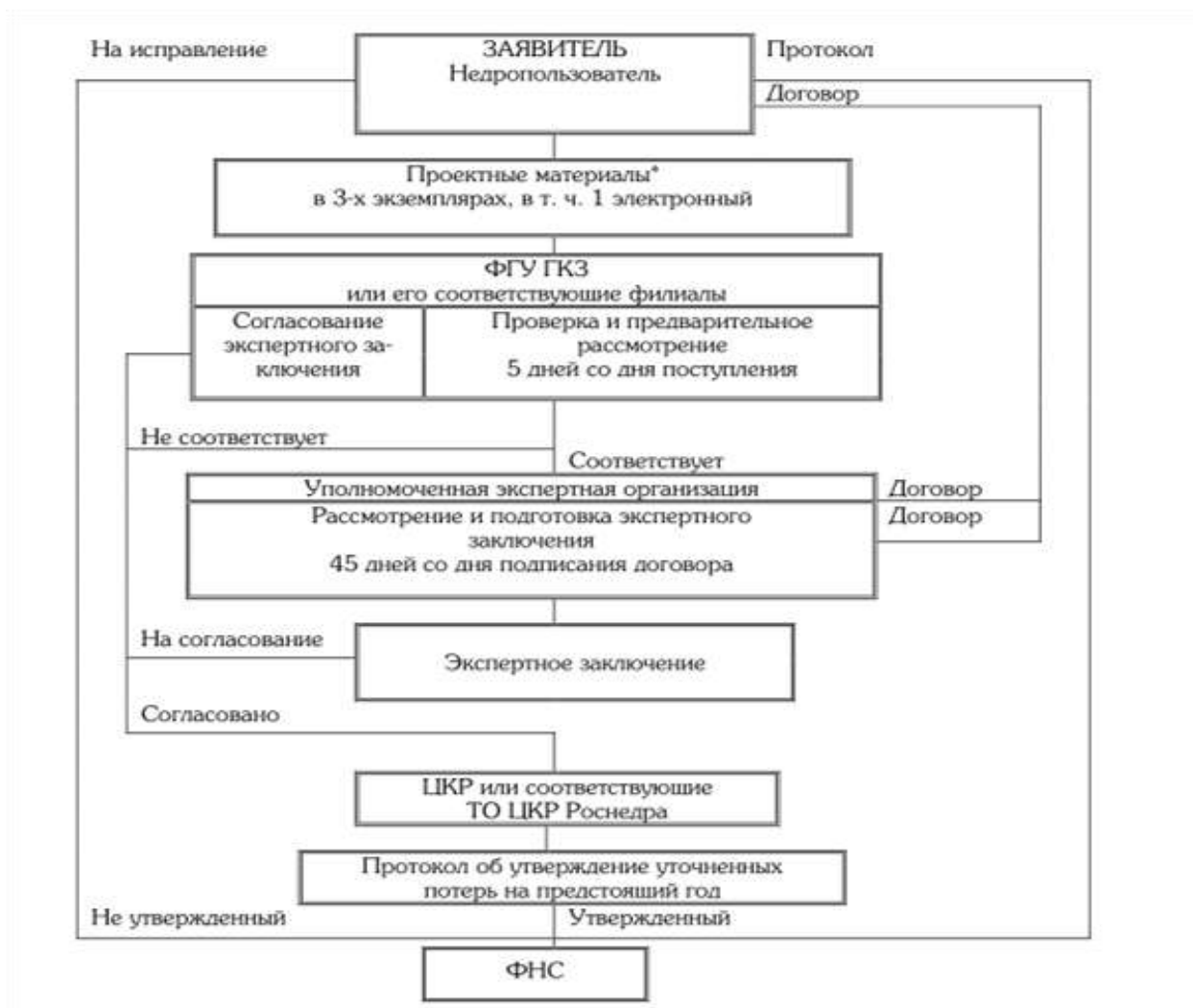


Рис.2.2. Схема организации и проведения государственной экспертизы проектной документации и результатов инженерных изысканий.

Результатом экспертизы является заключение о соответствии (положительное заключение) или несоответствии (отрицательное заключение) проектной документации требованиям технических регламентов и результатам инженерных изысканий (рис.2.3) , требованиям к содержанию разделов проектной документации, а также о соответствии результатов инженерных изысканий требованиям

технических регламентов (ч. 9 ст. 49 Градостроительного кодекса РФ). Государственная экспертиза проводится органом исполнительной власти субъекта РФ или подведомственным ему государственным учреждением по месту нахождения земельного участка.

Порядок организации и проведения в Российской Федерации государственной экспертизы проектной документации и результатов инженерных изысканий, порядок определения размера платы за проведение государственной экспертизы, а также порядок взимания этой платы определяется Положением, утверждённым Постановлением Правительства РФ от 05.03.2007 № 145. Негосударственная экспертиза проводится юридическими лицами, соответствующими требованиям, установленным ст. 50 Градостроительного кодекса РФ. Порядок аттестации физических лиц на право подготовки заключений экспертизы, а также порядок аккредитации юридических лиц на право проведения негосударственной экспертизы устанавливаются соответственно ст. ст. 49.1 и 50 Градостроительного кодекса РФ.

Замечания экспертизы	Отметка о выполнении замечаний (исправлении в проекте)
Раздел XX эксперт - Фамилия И.О.	
1. Замечание	1. Замечание принято (<i>частично принято, не принято</i>) Краткое содержание принятых решений. Изменения внесены. См. том №, раздел №, лист №

№	Перечень замечаний экспертизы	Ссылка на нормативный акт, документ
Инженерно-геодезические изыскания		
1	В отчетах отсутствуют: <ul style="list-style-type: none"> • выписка из каталога координат и высот исходных геодезических пунктов, а также ведомость их обследования; • схема созданного планово-высотного обоснования. 	СНиП 11-02-96, п. 5.13; СП 11-104-97, п. 5.56
2	К отчетам не приложены материалы вычислений, уравнивания и оценки точности (характеристики теодолитных и нивелирных ходов).	СП 11-104-97, п. 5.56
3	Отсутствуют согласования подземных, наземных и надземных инженерных коммуникаций.	СНиП 11-02-96, п. 5.13
Инженерно-геологические изыскания		
4	В техническом задании: <ul style="list-style-type: none"> • в нарушение требований СНиП указываются состав и объемы работ; • техническое задание не заверено печатью заказчика. 	СНиП 11-02-96, п. 4.13

Рис. 2.3. Пример устранения замечаний в проектной документации.

Федеральное автономное учреждение «Главное управление государственной экспертизы» (ФАУ «Главгосэкспертиза России») является государственным учреждением (рис.2.4), подведомственным Министерству регионального развития Российской Федерации, уполномоченным на проведение государственной экспертизы проектной документации: объектов, строительство, реконструкцию которых предполагается осуществлять: на территориях двух и более субъектов Российской Федерации; на территориях посольств, консульств и представительств Российской Федерации за рубежом; в исключительной экономической зоне Российской Федерации; на континентальном шельфе Российской Федерации; во внутренних морских водах, в территориальном море Российской Федерации; объектов обороны и безопасности, иных объектов, сведения о которых составляют государственную тайну; автомобильных дорог федерального значения; объектов культурного наследия (памятников истории и культуры) федерального значения (в случае, если при проведении работ по сохранению объекта культурного наследия федерального значения затрагиваются конструктивные и другие характеристики надежности и безопасности такого объекта); указанных в статье 48 ч.1 Градостроительного Кодекса Российской Федерации особо опасных, технически сложных и уникальных объектов; объектов, связанных с размещением и обезвреживанием отходов I-V классов опасности; иных объектов, определенных Правительством Российской Федерации государственной экспертизы результатов инженерных изысканий, выполняемых для подготовки проектной документации вышеуказанных объектов, проверки достоверности определения сметной стоимости объектов капитального строительства, финансирование строительства, реконструкции или технического перевооружения (если такое перевооружение связано со строительством или реконструкцией объекта капитального строительства) которых планируется осуществлять полностью или частично за счет средств федерального бюджета.

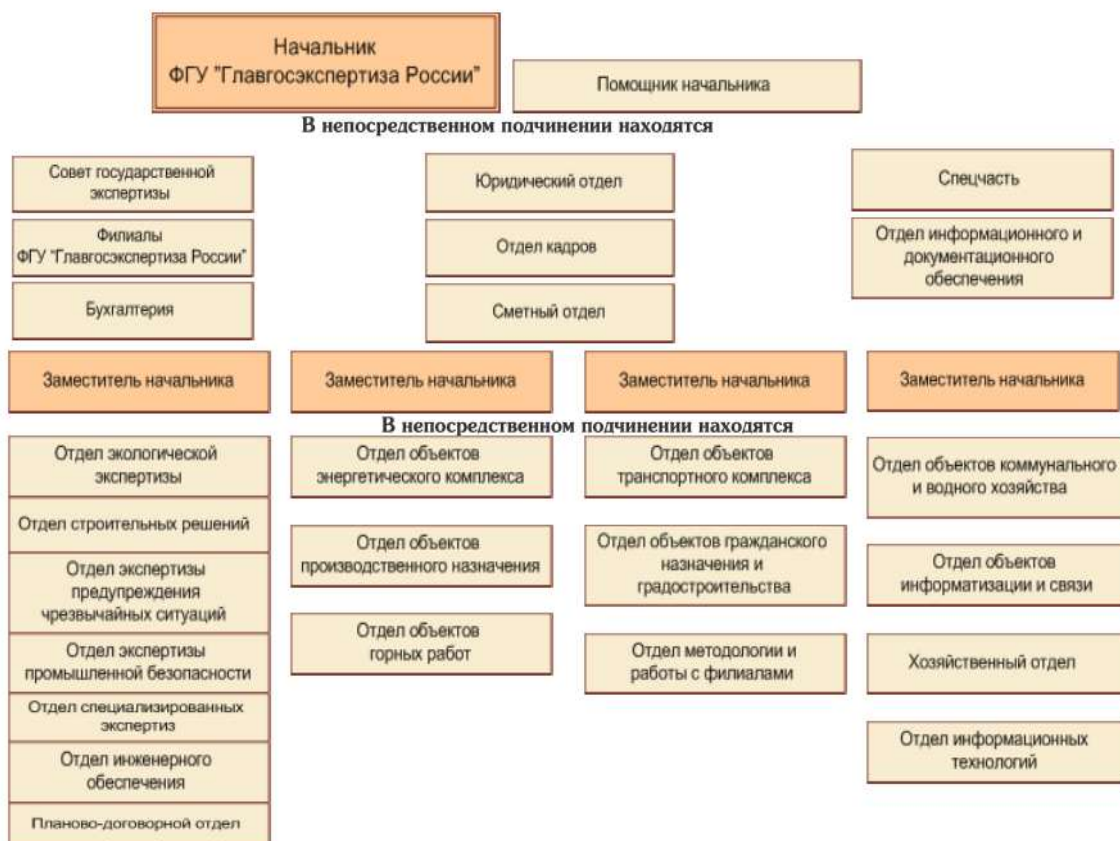


Рис. 2. 4. Структурная организация ФГУ «Главгосэкспертиза».

Качество проектной документации на строительство или реконструкцию объектов капитального строительства. Как известно, что основой для обеспечения безаварийной и высокоэффективной эксплуатации объектов капитального строительства является разработка качественной проектной документации, выполненной в соответствии с результатами проведенных инженерных изысканий. Анализ показывает, что представленную в ФАУ «Главгосэкспертиза России» и его филиалы на государственную экспертизу проектную документацию и результаты инженерных изысканий, в целом можно охарактеризовать как удовлетворительные. Анализ представленной проектной документации показывает, что нарушения, выявленные при проведении государственной экспертизы проектной документации на несоответствия действующему законодательству, носят системный характер. Проектные организации, в большинстве своём, игнорируют требования, предъявляемые техническими регламентами (в том числе стандартами и сводами правил), требованиями к её составу и содержанию, что создает предпосылки для принятия неправильных проектных решений в части обеспечения надёжности зданий и сооружений при их возведении

по этой документации. Рассмотрение отдельных разделов представляемой на государственную экспертизу проектной документации зачастую показывает отсутствие в них проектных решений, разработанных на основе нормативных требований применительно к проектируемому объекту. Одной из основных причин такого положения является недостаток в проектных организациях специалистов надлежащего уровня квалификации по всем сферам деятельности. Поэтому многие проектные организации из-за нехватки специалистов необходимых специальностей более или менее качественно выполняют одни разделы проектной документации, но при этом допускают многочисленные нарушения нормативных требований при выполнении других разделов. Эта проблема особенно проявляется у отраслевых проектных организаций. Анализ представляемой проектной документации показывает, что проектные организации, имеющие многолетний опыт проектирования и соответствующий профилю работы штат квалифицированных сотрудников, постоянно повышают качество выпускаемой продукции, своевременно устраняют выявленные недостатки, а также учитывают ранее полученные замечания по аналогичным объектам. Проектные организации, имеющие небольшой опыт проектирования и непостоянный штат сотрудников, как правило, привлекаемых для выполнения работ по отдельным объектам, в большинстве случаев не справляются в полном объеме с поставленными перед ними задачами, получают большое количество замечаний по представленной проектной документации. Качество проектной документации таких организаций низкое. При этом следует подчеркнуть, что практически вся проектная документация, получившая положительные заключения, дорабатывалась в процессе проведения экспертизы с целью приведения ее в соответствие с требованиями действующих нормативных правовых актов и технических документов. Анализ выданных заключений показывает, что в проектной документации практически каждого третьего объекта в процессе проведения экспертизы были выявлены существенные нарушения в части обеспечения конструктивной надежности и безопасности объектов капитального строительства, то есть ошибки в разработке проектных решений, от качества которых напрямую зависят жизнь и здоровье людей, состояние окружающей среды, иные жизненно важные факторы, и реализация которых потенциально может привести к возникновению аварийных ситуаций, значительным поте-

рям материальных ресурсов. Замечания экспертов, направляемые проектировщикам в основной своей массе повторяются в каждой проектной документации из года в год. До настоящего времени большой проблемой для многих проектировщиков остается обеспечение соответствия разделов проектной документации требованиям постановления Правительства РФ от 16.02.2008г. № 87 «О составе разделов проектной документации и требований к их содержанию» как в текстовой части, так и в графической. По результатам анализа экспертных заключений выявлено, что качество представляемой на экспертизу проектной документации в основном зависит от полноты и качества исходных данных, предусмотренных Положением о составе разделов проектной документации и требованиях к их содержанию, утвержденным постановлением Правительства Российской Федерации от 16.02.2008 № 87: задания на проектирование, технических условий на подключение объектов строительства к коммуникациям инженерного обеспечения и иной исходно-разрешительной документации, в том числе просроченные свидетельства, сертификаты и разрешения. На качество проектной документации также отрицательно влияет отсутствие аналитического обоснования основных технических решений и опыта проектирования соответствующих объектов капитального строительства у ряда проектных организаций, что приводит к разработке заведомо ошибочных решений. Допускаются нарушения нормативных требований в части применяемых методов, полноты выполнения и качества оформления результатов инженерных изысканий. В ряде случаев на экспертизу поступают проекты, разрабатываемые на основе технических отчетов по инженерно-геологическим изысканиям, выполненным не в полном объеме, допускаются неточности в определении вида и степени агрессивности грунтов и подземных вод, не всегда указывается категория сложности инженерно-геологических изысканий. Отсутствие материалов предпроектного обследования технического состояния зданий и сооружений, подлежащих реконструкции, приводит к принятию ошибочных технических решений, влияющих на безопасность и надежность эксплуатации реконструируемых комплексов в местах их интеграции в существующие технологические и конструктивные системы. Отмечаются нарушения строительных норм и правил, связанных с обеспечением конструктивной надежности и эксплуатационной безопасности объектов капитального строительства. Обобщение выводов отрицательных

заклучений по проектам различного назначения выявило серьезные недоработки в проектных решениях по обеспечению охраны окружающей среды, промышленной и пожарной безопасности, технологической безопасности применительно к геолого-техническим условиям. Ряд замечаний отражает к неграмотное оформление проектной документации. Имеют место оформительские недочёты в виде некорректного обозначения размерности физических величин, наличие в проектной документации просроченных свидетельств, сертификатов, разрешений. Отрицательно на качестве проектной документации сказывается участие в проектировании большого количества мелких субподрядных проектных организаций, принимающих участие в разработке одного или двух разделов проектной документации и действия которых недостаточно скоординированы генеральной проектной организацией. В то же время важным элементом деятельности ФАУ «Главгосэкспертиза России» и его филиалов является работа, направленная на повышение качества и эффективности экспертизы. Для этого особое внимание уделяется вопросам доведения информации до специалистов проектных и изыскательских организаций по характерным ошибкам и недоработкам в проектной документации и результатах инженерных изысканий. Обобщение результатов проведения экспертизы показало, что в подавляющем большинстве случаев требовали материалы инженерных изысканий. Большинство принятых конструктивных и технологических решений не обоснованы расчетами. Более половины проектной документации выполняется с нарушением экологических и санитарно-гигиенических нормативных требований, качества и полноты результатов инженерных изысканий. Доработок требовали также разделы в части обеспечения пожарной и промышленной безопасности, инженерно-технического обеспечения проектируемых объектов. Согласно результатам проведения экспертизы в филиалах не обоснованы расчетами более половины принятых конструктивных и технологических решений. Материалы инженерных изысканий требовали существенной доработки. Многие проекты выполнены с нарушением экологических и санитарно-гигиенических нормативных требований, требований в части промышленной безопасности, пожарной безопасности; инженерно-технического обеспечения. Учет замечаний экспертов по проектной документации, прошедшей государственную экспертизу, при разработке последующих проектных решений позволяет заказчикам и

проектным организациям добиться улучшения качества проектной документации и результатов инженерных изысканий. Результаты анализа качества проектных материалов, представленных на государственную экспертизу, обобщены в наиболее характерные замечания экспертов. Результаты инженерных изысканий представлялись на экспертизу не в полном объеме: техническое задание на выполнение инженерных изысканий составлялись без учета требований к границам и площадям топографической съемки (обновления планов), требования к масштабам топографической съемки, что не позволяет в полной мере дать комплексную оценку природных и техногенных условий территории строительства; в отчётах об инженерно-геодезических изысканиях отсутствовали необходимые графические и текстовые приложения: картограмма топографо-геодезической изученности, абрисы долговременно закрепленных пунктов (точек) и каталог их координат и высот, ведомость обследования исходных геодезических пунктов, выписки из каталога координат и высот исходных геодезических пунктов и схема их расположения, каталог координат и высот выработок, ведомости теодолитных и нивелирных ходов; копии свидетельств о метрологическом обследовании приборов, а также не представлялись планы сетей с их техническими характеристиками, согласованные с эксплуатирующими организациями; в отчетах по инженерно-геологическим изысканиям из-за недостаточного количества и глубины горных выработок для выделенных инженерно-геологических элементов не предоставлялись обоснованные нормативные и расчётные показатели свойств грунтов: физико-механические, прочностные, электрометрические, деформационные и теплофизические свойства грунтов и гидрогеологические условия, не выполнялись полевые исследования грунтов (штампы, статическое и динамическое зондирование), часто не приводилась оценка и прогноз опасных геологических процессов, не указывался прогноз подтопления территории, недостаточно полно изучалась сейсмичность района строительства, не проводилось микросейсмораионирование, также часто не представлялись результаты обследования грунтов основания фундаментов реконструируемых сооружений, необходимые для проведения поверочных расчетов; инженерно-геологические изыскания по трассам проектируемых линейных сооружений не увязаны с инженерно-геодезическими; результаты инженерно-экологических изысканий зачастую не представлялись, а представ-

ленные не содержали оценку современного экологического состояния отдельных компонентов природной среды и экосистемы в целом; для подготовки отчётов по инженерно-гидрометеорологическим изысканиям использовались литературные источники, не проводился анализ инженерно-топографических планов, не проводилось обследование ближайших к участку изысканий водотоков, дающих возможность оценить вероятность затопления территории проектируемого строительства, отсутствовали сведения по расчетным гидрологическим характеристикам пересекаемых водотоков, не проводились результаты обследования лавиноопасности и селеопасности территории; обследование строительных конструкций зданий и сооружений, проводимое с целью определения их технического состояния при реконструкции, выполнялось без проведения поверочных расчетов, без учета правил, регламентирующих процедуру проведения обследования строительных конструкций, позволяющих объективно оценить техническое состояние и фактическую несущую способность конструкций; отчеты об обследовании объекта не содержали анализа причин возникновения дефектов (сколов, трещин) в несущих и др. конструкциях; в отчетах по обследованию мостов, результаты обследования опор, указывались материал опор, год постройки и геометрические размеры надфундаментной части, отсутствовали выводы о состоянии опор мостов (в частности фундаментной части), сведения о состоянии водопропускных труб; представляемые в отчетных материалах сведения не подтверждались документами специализированных организаций (организации Гидрометеослужбы).

3. ИСХОДНЫЕ ДАННЫЕ ДЛЯ ПРОЕКТИРОВАНИЯ КАРЬЕРОВ. СОСТАВ И НАЗНАЧЕНИЕ Т.Э.П.

Проектирование новых предприятий, а также реконструкция, расширение и техническое перевооружение действующих горных предприятий, как и всех других предприятий, осуществляется согласно действующим документам. Разрабатываются материалы с необходимыми расчетами, обосновывающими целесообразность проектирования, строительства, реконструкции или расширения предприятий, сооружений, определяются расчетная стоимость строительства (реконструкции, расширения) и другие основные

технико-экономические показатели объектов. При проектировании предприятий должны учитываться решения, принимаемые в схемах и проектах районной планировки, в схемах генеральных планов групп предприятий с общими объектами промышленных узлов и проектах планировки и застройки городов и других населенных пунктов. Материалы решений, расчетов и обоснований целесообразности строительства или реконструкции объектов, входящие в состав схем развития и размещения, в проекты планировки и генеральные планы, представляют собой основную часть исходных материалов для проектирования. При разработке проектно-сметной документации необходимо руководствоваться нормативными актами по капитальному строительству, в том числе: нормативными документами по проектированию и строительству, нормативными документами, связанными с проектированием и строительством, утвержденными министерствами и ведомствами, органами государственного надзора; государственными стандартами; документами по основным направлениям в проектировании объектов соответствующих отраслей; нормами технологического проектирования; каталогами на все виды оборудования, приборов и др.; ведомственными каталогами для специализированных видов строительства, утвержденных министерствами и ведомствами. Обычно перечень необходимых для проектирования исходных данных представляется проектной организацией заказчику, который обеспечивает их выдачу генпроектировщику вместе с заданием на проектирование. Важнейшие исходные материалы приводятся в задании на проектирование. Вместе с заданием на проектирование заказчик передает проектной организации геологический отчет по месторождению, отчеты по инженерным изысканиям и научно-исследовательским работам для данного месторождения, исходные данные по оборудованию, сведения о зданиях, сооружениях, коммуникациях на участке строительства, утвержденный акт о выборе строительной площадки с материалами согласования места расположения предприятия, строительный паспорт участка, технические условия на присоединение предприятия к источникам снабжения сырьем, материалами, газом, топливом, водой, данные о состоянии водоемов, почвы и атмосферы, а также другие материалы, отмеченные в договорах на проектные и изыскательские работы. Сведения о природно-экономических условиях района, его энергетических, водных, топливных, трудовых и других ресурсах проектные инсти-

туты получают от местных и центральных планирующих органов, которые разрабатывают перспективный план развития народного хозяйства района. При проектировании должны использоваться сведения о ценах на материалы, электроэнергию, топливо, строительные конструкции, руду и концентраты различного качества. Значения ряда необходимых стоимостных величин принимаются либо по данным практики, либо определяются на основе специальных сметных расчетов и калькуляций. Многие технические и технологические показатели принимают по нормам технологического проектирования или на основе данных практики с учетом тенденций технического прогресса. Исходные данные, характеризующие естественное состояние водоемов, атмосферного воздуха, почвы и других природных ресурсов, необходимы, в частности, для проектирования мероприятий по охране окружающей природной среды. Сроки строительства пусковых комплексов и объекта в целом и освоения проектной мощности обосновываются в соответствии с существующими инструкциями.

Данные геологоразведочных работ. Материалы геологоразведочных работ должны давать полное представление о рельефе, поверхности и горно-геологических условиях месторождения, его запасах и качестве полезного ископаемого, основных параметрах залежей, свойствах вмещающих пород, гидрогеологических условиях и т.д. Топографическая основа поверхности должна быть представлена топокартой района в масштабе от 1:10 000 до 1:50 000, топопланом участка месторождения в масштабе от 1:500 до 1:5000 и промплощадки в масштабе не более 1:1000 с нанесением горизонталей, зданий, дорог, устьев горных выработок. Сводный геологический отчет должен быть составлен по результатам детальной разведки, а для реконструируемых предприятий и по результатам эксплуатационных работ содержать технико-экономическую характеристику района, геологическое описание месторождения с подробной характеристикой и подсчетом его запасов по контурам, характеристикой качества полезных ископаемых (угля, руд) и физико-химических свойств пород, основного и совместно с ним залегающих других полезных ископаемых, сведения о возможных путях их комплексного использования, о перспективах развития сырьевой базы. Должны быть приведены также сведения о состоянии водоемов, земельных и лесных угодий, о климатических условиях района месторождения и др. Для иллюст-

рации должны быть приведены геологические карты района и месторождения в масштабе 1:1000, 1:2000, геологические разрезы месторождения в масштабе 1:500 - 1:5000, а для реконструируемых предприятий кроме этого все необходимые маркшейдерские материалы на начало проектирования. Кроме этого должны быть материалы, характеризующие гидрогеологические условия месторождения, проект кондиций и протокол его утверждения в Федеральном агентстве по недропользованию или региональном его представительстве, рекомендации по использованию попутных полезных ископаемых и пород.

В зависимости от разведанности месторождения, изученности качества сырья и горнотехнических условий разработки запасы разделяются на категории А, В, С₁ и С₂.

Категория А предусматривает изучение запасов с высокой детальностью, что обеспечивает возможную ошибку не более $\pm 15 - 20\%$.

Категория В характеризуется несколько меньшей детальностью, обеспечивающей выяснение главных особенностей условий залегания, формы и строения залежей. Вероятна ошибка в подсчете запасов этой категории $\pm 20 - 30\%$.

Категория С₁ характеризуется изученностью лишь в общих чертах. Ошибка подсчета таких запасов $\pm 30 - 60\%$. Точность подсчета запасов перспективных, категории С₂, предварительно оцененных, составляет обычно от ± 60 до 100%.

Согласно действующей инструкции "Классификация запасов месторождений и прогнозных ресурсов твердых полезных ископаемых"

На угольных месторождениях простого строения (1-я группа) должны быть разведаны до категории А+В 50% запасов, в т.ч. А не менее 20%, 2-й группы - А+В - 50% и С₁ - 50% и 3-й группы - 100% категории С₁.

Для месторождений гнездового типа (ртути, пьезокварца и некоторых видов камнесамоцветов) утвержденные балансовые запасы должны составлять не менее 20% сумм балансовых запасов категории С₁ и С₂. Кроме категорий А, В, С₁, С₂ имеются категории Р₁, Р₂ и Р₃, которые учитывают возможность прироста запасов, возможность обнаружения в бассейне, районе, рудном поле новых частей или лишь потенциальные возможности.

В запасы для проектирования горного предприятия входят или все балансовые запасы месторождения или часть их, если размеры месторождения очень велики. Часть балансовых запасов, за вычетом эксплуатационных потерь и охранных целиков, называется извлекаемыми или эксплуатационными запасами. Проектирование и строительство горного предприятия в большинстве случаев может осуществляться и финансироваться только в том случае, если его запасы утверждены по категориям А, В и С₁.

Горным предприятиям месторождения передаются для разработки в соответствии с «Положением о порядке передачи разведанных месторождений полезных ископаемых для промышленного освоения». Запасы всех основных видов полезных ископаемых утверждаются в Федеральном агентстве по недропользованию, которое осуществляет следующие полномочия в установленной сфере деятельности: осуществляет в порядке и пределах, определенных федеральными законами, актами Президента Российской Федерации и Правительства Российской Федерации, полномочия собственника в отношении федерального имущества, необходимого для обеспечения исполнения функций федеральных органов государственной власти в установленной пунктом 1 настоящего Положения сфере деятельности, в том числе имущества, переданного федеральным государственным унитарным предприятиям, федеральным государственным учреждениям и казенным предприятиям, подведомственным Агентству; организует: государственное геологическое изучение недр; экспертизу проектов геологического изучения недр; проведение в установленном порядке геолого-экономической и стоимостной оценки месторождений полезных ископаемых и участков недр; проведение в установленном порядке конкурсов и аукционов на право пользования недрами; проведение государственной экспертизы информации о разведанных запасах полезных ископаемых, геологической, экономической информации о предоставляемых в пользование участках недр; осуществляет: отнесение запасов полезных ископаемых к кондиционным или некондиционным запасам, а также определение нормативов содержания полезных ископаемых, остающихся во вскрышных, вмещающих (разубоживающих) породах, в отвалах или в отходах горнодобывающего и перерабатывающего производства (рис.3.1.), по результатам технико-экономического обоснования постоянных раз-

ведочных или эксплуатационных кондиций для подсчета разведанных запасов.

После передачи месторождения для будущего горного предприятия, но до начала строительства, выделяется горный отвод - часть земных недр, предоставляемая для промышленной разработки имеющихся в ней залежей. Это выделение юридически оформляется горноотводным актом. Вопрос о горном отводе решается органами Госгортехнадзора.

После составления проектной организацией проекта горного отвода выделяется земельный участок (земельный отвод), утверждают который административные органы.

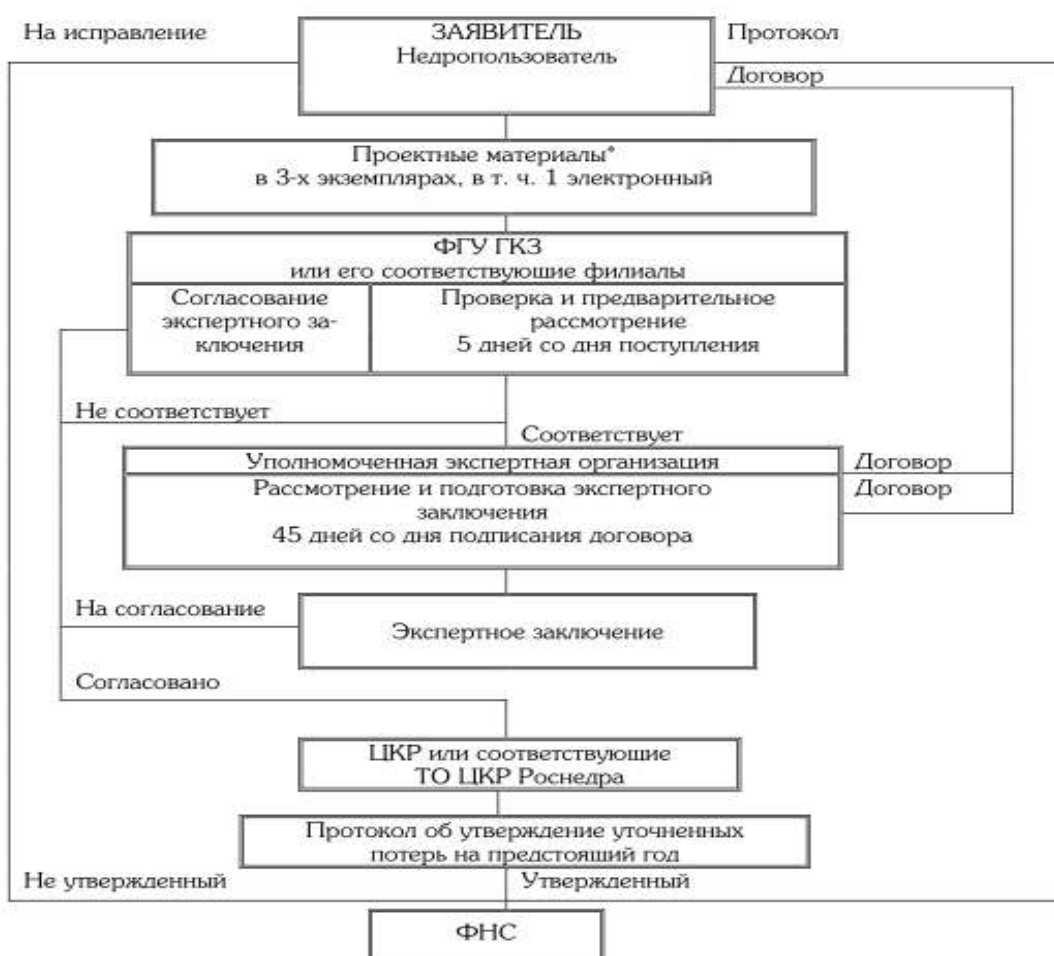


Рис.3.1. Схема рассмотрения и утверждения уточненных нормативов потерь твердых полезных ископаемых при добыче.

Горный отвод - часть земных недр, предоставляемая для промышленной разработки имеющихся в ней залежей для вновь строящихся и реконструируемых рудников, в процессе проектирования должен быть предварительно согласован с управлением ок-

руга Госгортехнадзора и оформлен до начала строительства предприятия в месячный срок после утверждения проекта заказчиком.

Проект горного отвода должен содержать следующие материалы:

1) пояснительную записку, в которой обосновывается необходимость его получения, характеристику месторождения, сведения о количестве и качестве запасов разных категорий, включая перспективные, о застроенности территорий, о качестве земель над горным отводом и их использовании, а также о других (попутных) полезных ископаемых с оценкой целесообразности комплексного освоения всех полезных ископаемых и отходов;

2) геологические карты и разрезы, характеризующие условия залегания запасов, топографический план поверхности с нанесенными на нем границами горного отвода и соседних горных отводов, контурами рудных залежей и их выходами на поверхность, соответствующими сооружениями, горными выработками и скважинами, контурами сельхозугодий и т.п.;

3) выписку из протокола организации «Кузбасснедра» с соответствующими таблицами подсчета запасов полезного ископаемого;

4) справку от вышестоящей организации (производственного объединения, министерства) с обоснованием необходимости получения горного отвода.

После составления проектной организацией проекта горного отвода и утверждения Госгортехнадзором горноотводного акта оформляется государственный акт на право пользования земельным участком - земельный отвод.

Отвод земельных участков для пользования горнодобывающим предприятием производится на основании постановления администрации области. При оформлении земельного отвода представляются следующие материалы: утвержденный акт о выборе промплощадки для строительства карьера с обоснованием потребной площади земли, расчетом убытков от изъятия этой земли; решение исполнительного органа районной или областной администрации с согласованием акта выбора промплощадки и площадки для гражданского строительства; проект горного отвода и утвержденный горноотводной акт, утвержденный заказчиком проект (рабочий проект) на строительство карьера. Проект земельного отвода под-

готовливается проектной организацией в увязке с проектом горного отвода в период разработки и утверждения карьера.

Группы запасов твердых полезных ископаемых по их экономическому значению. Запасы твердых полезных ископаемых и содержащихся в них полезных компонентов по их экономическому значению подразделяют на две основные группы, подлежащие раздельному подсчету и учету:

- балансовые (экономические);
- забалансовые (потенциально экономические).

Балансовые (экономические) запасы подразделяют на:

а) запасы, извлечение которых на момент оценки согласно технико-экономическим расчетам экономически эффективно в условиях конкурентного рынка при использовании техники и технологии добычи и переработки сырья, обеспечивающих соблюдение требований по рациональному использованию недр и охране окружающей среды;

б) запасы, извлечение которых на момент оценки согласно технико-экономическим расчетам не обеспечивает экономически приемлемую эффективность их разработки в условиях конкурентного рынка из-за низких технико-экономических показателей, но освоение которых становится экономически возможным при осуществлении со стороны государства специальной поддержки недропользователя в виде налоговых льгот, субсидий и т.п. (гранично экономические или пограничные запасы).

Забалансовые (потенциально экономические) запасы могут быть подразделены на:

а) запасы, отвечающие требованиям, предъявляемым к балансовым запасам, но использование которых на момент оценки невозможно по горно-техническим, правовым, экологическим и другим обстоятельствам;

б) запасы, извлечение которых на момент оценки согласно технико-экономическим расчетам экономически нецелесообразно вследствие низкого содержания полезного компонента, малой мощности тел полезного ископаемого или особой сложности условий их разработки или переработки, но использование которых в ближайшем будущем может стать экономически эффективным в случае повышения цен на минеральное сырье или при снижении издержек производства.

Забалансовые запасы подсчитывают и учитывают в случае, если технико-экономическими расчетами установлена возможность их сохранения в недрах для последующего извлечения или целесообразность попутного извлечения, складирования и сохранения для использования в будущем.

Классификация запасов месторождений и прогнозных ресурсов твердых полезных ископаемых. Запасы подсчитывают и учитывают, а прогнозные ресурсы оценивают все недропользователи по каждому виду твердых полезных ископаемых и направлениям их возможного промышленного использования. Запасы подсчитывают по месторождениям (участкам) на основании результатов геолого-разведочных и горно-добывающих работ. На их базе ведут проектирование горно-добывающих и перерабатывающих предприятий, вскрышных и добычных работ, а также эксплуатационной разведки.

Прогнозные ресурсы оценивают в пределах перспективных территорий и отдельных месторождений на основе благоприятных геологических предпосылок и обоснованной аналогии с известными месторождениями, а также по результатам геолого-съемочных, геофизических и геохимических работ при планировании поисково-оценочных и разведочных работ.

Запасы и прогнозные ресурсы дифференцируют по видам полезных ископаемых, основным и сопутствующим компонентам. Их подсчитывают в недрах в соответствии с экономически обоснованными параметрами кондиций, подтвержденными государственной экспертизой, без введения поправок на потери и разубоживание при добыче, обогащении и переработке.

В комплексных месторождениях подсчитывают и учитывают запасы основных и совместно с ними залегающих полезных ископаемых, а также содержащихся в них основных и попутных полезных компонентов (металлов, минералов, химических элементов и их соединений), целесообразность промышленного использования которых определена кондициями для подсчета запасов. При этом запасы попутных компонентов, накапливающихся при обогащении в товарных концентратах или продуктах металлургического передела, подсчитывают и учитывают как в недрах, так и в названных извлекаемых продуктах.

Одновременно с этим определяют содержания попутных ценных, токсичных и вредных компонентов, формы их нахождения

и особенности распределения в продуктах обогащения и заводского передела.

Подсчет и учет запасов, и оценку прогнозных ресурсов полезных ископаемых осуществляют в единицах массы или объема.

Классификация месторождений по степени их изученности. Месторождения полезных ископаемых по степени их изученности подразделяют на разведанные и оцененные.

К разведанным относят месторождения, запасы которых, их качество, технологические свойства, гидрогеологические и горно-технические условия разработки изучены по скважинам и горным выработкам с полнотой, достаточной для технико-экономического обоснования решения о порядке и условиях их вовлечения в промышленное освоение, а также о проектировании строительства или реконструкции на их базе горнодобывающего предприятия.

К оцененным относят месторождения, запасы которых, их качество, технологические свойства, гидрогеологические и горно-технические условия разработки изучены в степени, позволяющей обосновать целесообразность дальнейшей разведки и разработки.

В соответствии со статьей 13.1 Закона Российской Федерации "О недрах" решение о проведении конкурсов или аукционов на право пользования участками недр, определение условий их проведения в отношении каждого участка недр или группы участков недр, а также решение об утверждении результатов таких конкурсов или аукционов принимается Минприроды России или его территориальными органами и органами исполнительной власти субъектов Российской Федерации. При аукционной системе выбора недропользователя направляется соискателям извещения о принятии заявки на участие в конкурсе Минприроды России или его территориальный орган, затем принимают от участников конкурса в установленные сроки *ТЭПы (технико-экономических предложений по освоению участков недр)*. Условия конкурсов или аукционов в зависимости от вида пользования недрами, степени изученности объекта лицензирования и других факторов в соответствии с законодательством о недрах включают:

- ограничение на участие в конкурсе или в аукционе;
- общие сведения об участке недр;
- геологическую характеристику участка недр;
- основные условия пользования участками недр;

требования к содержанию технико-экономических предложений, представляемых участниками конкурса;

требования к заявке на участие в конкурсе или аукционе;

порядок работы и принятия решений конкурсной или аукционной комиссией;

критерии определения победителя конкурса или аукциона;

порядок и условия признания конкурса или аукциона состоявшимся;

меры по обеспечению уплаты участниками разового платежа.

В общие сведения об участке недр включаются данные о местонахождении участка недр, его удаленности от объектов инфраструктуры, наличии заповедников и иных особо охраняемых природных территорий, родовых угодий и т.д.

Геологическая характеристика участка недр. В случае если участок недр предоставляется для геологического изучения, дается общая геологическая характеристика этого участка, его структурные и тектонические особенности, а также указывается степень его изученности предыдущими исследованиями с указанием видов и объемов выполненных работ. Если на участке недр имеются проявления полезных ископаемых, то приводится их краткая геолого-экономическая характеристика и указывается величина оцененных прогнозных ресурсов. Участок недр, предоставляемый в пользование для геологического изучения, разведки и добычи полезных ископаемых по совмещенной лицензии, передается пользователю недр в соответствии со статьей 7 Закона Российской Федерации "О недрах" в виде геологического отвода, а также горного отвода (при наличии утвержденных запасов полезных ископаемых, пригодных для промышленного освоения). Данные о геологическом и горном отводах содержат обозначение, номера и географические координаты угловых точек, указывающие их положение на карте или плане соответствующего масштаба, ограничения по глубине горного отвода и положение соседних участков недр, ранее переданных в пользование. В случае если участок недр предоставляется для разведки и добычи полезного ископаемого, то приводится краткая характеристика его геологического строения с указанием геолого-промышленного типа месторождения, величины запасов полезных ископаемых по категориям разведанности, характеристики технологических типов руд, основных горно-геологических условий их разработки, краткой характеристикой геолого-экономических пока-

зателей месторождения. Участок недр, предоставляемый в пользование для разведки и добычи полезных ископаемых, передается пользователю недр в соответствии со статьей 7 Закона Российской Федерации "О недрах" в виде горного отвода с установлением предварительных границ.

При этом приводятся географические координаты угловых точек горного отвода, его глубина или положение определенного литологического или стратиграфического горизонта, характеризующего его глубину. Окончательные границы горного отвода устанавливаются пользователю недр после разработки технического проекта.

Основные условия пользования участками недр. Условия пользования выставляемыми на конкурс или аукцион участками недр разрабатываются с учетом геолого-экономической и стоимостной оценки соответствующего участка недр и включают, как правило:

- объемы и виды работ, необходимые для обеспечения геологического изучения недр, сроки их проведения и представления материалов с подсчетом запасов полезных ископаемых на государственную экспертизу;

- сроки подготовки и утверждения технического (технологического) проекта разработки месторождения;

- сроки ввода месторождений полезных ископаемых в разработку;

- технико-экономические требования к освоению месторождения полезных ископаемых (уровни добычи полезных ископаемых, степень извлечения основных и попутных полезных ископаемых из недр и т.д.);

- требования по срокам и условиям выполнения работ по ликвидации и консервации горных выработок и буровых скважин и рекультивации земель;

- требования к охране недр и окружающей природной среды, безопасному ведению работ, связанных с использованием недрами;

- стартовые размеры разовых платежей при пользовании недрами (в том числе сроки их внесения), а также величина вносимого участниками задатка при проведении конкурса или аукциона. осуществление социально-экономических и инвестиционных мероприятий на территории освоения участка недр, в том числе с учетом интересов коренных малочисленных народов;

участие российских организаций в освоении участка недр, в получении заказов на изготовление оборудования и оказание услуг, связанных с использованием недрами;

обязательства недропользователя по обеспечению выполнения условий пользования недрами.

Требования к содержанию технико-экономических предложений, представляемых участниками конкурса. Технико-экономические предложения, содержащие технико-экономические показатели ведения работ на участках недр, имеющих оцененные или разведанные запасы полезных ископаемых, рекомендуется составлять по имеющимся фактическим данным. При отсутствии таких запасов ТЭПы могут разрабатываться на основании прогнозных ресурсов с учетом сведений по участкам недр, находящимся в аналогичных условиях. В условиях конкурса указывается место и сроки приема ТЭПов и иных конкурсных предложений.

В ТЭПы целесообразно включать следующие данные:

предложения по проведению опережающего геологического изучения участка недр, обеспечивающего достоверную оценку запасов полезных ископаемых, сроки, методы и объемы геологических исследований, а также объемы средств, выделяемых на их проведение;

сроки представления материалов с подсчетом запасов полезных ископаемых на государственную экспертизу;

обоснование применения технических проектов и технологических схем разработки месторождений, обеспечивающих оптимальный уровень добычи минерального сырья, экономически обоснованную полноту извлечения из недр запасов полезных ископаемых;

сроки начала добычи полезных ископаемых и выхода на проектную мощность;

экономические показатели инвестиционного проекта освоения месторождений;

намечаемый комплекс мероприятий по охране недр и рациональному использованию полезных ископаемых;

план мероприятий по консервации и ликвидации горных выработок, скважин и иных сооружений, связанных с использованием недрами;

мероприятия по охране окружающей природной среды;

другие мероприятия, связанные с особенностями освоения конкретного участка недр.

Отдельно к ТЭПу рекомендуется прилагать сводный перечень основных технико-экономических показателей разведки и разработки участка недр.

В случае если на конкурс выставляется участок недр для проведения поисков, оценки, разведки и добычи полезных ископаемых (на основании совмещенной лицензии), то в составе ТЭПа разрабатывается программа геологического изучения участка недр. В программу геологического изучения участка недр, как правило, включаются: краткая геологическая характеристика участка недр; анализ результатов ранее выполненных геолого-разведочных работ с указанием преимуществ и недостатков использовавшихся методов и методик; оценка эффективности применявшегося комплекса прогнозных критериев и поисковых признаков промышленного оруденения; выделенные недостаточно изученные площади участка недр, отдельные части геологического разреза, потенциально рудоносные или нефтеносные стратиграфические горизонты, фланги рудных полей и т.д.; обоснование рационального комплекса поисковых и поисково-оценочных методов, обеспечивающих выполнение конкурсных условий пользования недрами; обоснование объемов проектируемых геолого-разведочных работ, достаточных для решения поставленных условиями конкурса задач на площади участка недр в установленные по условиям конкурса сроки; план мероприятий по консервации и ликвидации горных выработок, скважин и иных сооружений, связанных с использованием недрами; описание планируемых мероприятий в области охраны окружающей природной среды, техники безопасности проведения работ; определение расчетной стоимости геолого-разведочных работ, объемы инвестиций и их эффективность; предложения по срокам представления материалов с подсчетом запасов полезных ископаемых на государственную экспертизу; предложения по срокам и составу передаваемой геологической информации в федеральный и территориальные фонды геологической информации, эталонных коллекций образцов и других геологических материалов.

4. СТАНОВЛЕНИЕ И РАЗВИТИЕ МЕТОДОВ ПРОЕКТИРОВАНИЯ ГОРНЫХ ПРЕДПРИЯТИЙ

Разработка месторождения полезных ископаемых уходит корнями в древнюю историю, а появление первых заделов в области проектирования разработки месторождений полезных ископаемых относится к началу 20-го столетия. В дореволюционной России проекты разработки месторождений полезных ископаемых выполнялись отдельными инженерами или отечественными и иностранными фирмами. Зачастую разработка велась без проекта и нередко оказывалась неэкономичной и прекращалась из-за несоответствия оборудования горнотехническим условиям месторождений, недостаточной его разведанности, конструктивных недостатков оборудования и пр. Развитие горной промышленности в процессе технической революции XIX века обусловило необходимость разработки и внедрения инженерных методов расчета строительства и эксплуатации горных предприятий. В начале XX века появляются труды выдающихся отечественных ученых горняков Б.И.Бокия, А.А.Скочинского, М.М. Протодьяконова, А.М. Терпигорева. В них излагаются методики решения вопросов по различным областям горного дела, в том числе и по проектированию горных работ. В дальнейшем, по мере развития способов и приемов решения проектных задач, стали выделяться отдельные группы методов технико-экономического анализа. Систематизированные понятия о расчетных методах при проектировании шахт впервые было дано акад. Л.Д. Шевяковым. Проектированию открытой разработки месторождений полезных ископаемых посвящены работы профессора Е.Ф. Шешко, академиков Н.В. Мельникова, В.В. Ржевского, профессоров М.Г. Новожилова, В.С. Хохрякова и др.

Классификация технико-экономических задач проекта. Основные задачи, решаемые при проектировании горных предприятий, разделены на четыре типа: технические, горно-геометрические, экономические и технико-экономические.

К техническим относятся задачи, отличительной особенностью которых является однозначность решения, т. е. отсутствие необходимости экономической оценки вариантов. Это задачи таких дисциплин, как механика, гидравлика, электротехника, математика, физика и др. Технические задачи решаются, как правило, классическими методами. Они часто имеют стандартное математическое

обеспечение. В горном производстве к этому типу относятся задачи горного давления, устойчивости откосов бортов и уступов, осушения, задачи определения параметров рабочих машин, элементов забоя, производительности машин, задачи строительные, сантехнические, теплотехнические и др.

К горно-геометрическим относятся задачи определения площадей, объемов, запасов полезных ископаемых и вскрышных пород по месторождению с разделением по типам и сортам руд, категориям разведанности на основе геологоразведочных данных, задачи построения погоризонтных планов по скважинам, преобразования поперечных сечений в погоризонтные планы, геометрического анализа карьерных полей, построения графиков режимов горных работ.

К экономическим относятся задачи определения затрат и доходов, себестоимости продукции, сметной стоимости строительства, трудоемкости, прибыли и рентабельности.

К технико-экономическим относятся задачи выбора оптимальных решений. Их отличительной особенностью является множество решений, которые отвечают техническим или технологическим требованиям, но отличаются результирующими технико-экономическими показателями. В связи с этим возникает необходимость в экономической оценке вариантов и выборе оптимального решения, которое в наибольшей степени отвечает заданному критерию. Техничко-экономические задачи разнообразны. Они включают как главные принципиальные задачи при проектировании карьеров, в которых находятся оптимальные варианты основных параметров карьера, технологии и механизации, так и второстепенные задачи, в которых находятся оптимальные варианты деталей технологии и механизации. Решаются они различными методами технико-экономического анализа.

По масштабу объекта задачи проектирования подразделены на пять групп:

отраслевые, объектом которых является отрасль горной промышленности;

районно-отраслевые (районные), объектом которых является экономико-географический район или бассейн;

задачи крупного промышленного объединения или горно-обогатительного комбината, включающего несколько предприятий, карьеры, обогатительные фабрики);

карьерные, объектом которых является отдельное горное предприятие;

участковые, объектом которых является отдельный участок или параметр карьера, технология, звено или элемент прогресса.

Для различных задач будут различными критерии оценки, число оцениваемых вариантов, методы решения, допустимая погрешность решения, форма представления исходных данных. Отраслевые и районные задачи обычно являются предметом комплексного проекта, ТЭО или перспективного плана развития бассейна, района. Участковые задачи обычно являются предметом локальных проектов и текущих планов предприятий.

По содержанию и методам решения технико-экономические задачи могут быть подразделены на три подгруппы: распределительные, горно-геологические и технологические.

К распределительным относятся задачи транспортно-распределительные, размещения объектов, очередности разработки и другие аналогичные задачи, в которых оптимальные решения не могут быть найдены непосредственным сравнением вариантов. Из-за большого числа сочетаний они обычно требуют применения методов математического программирования - линейного, динамического и др. В группе отраслевых и районных задач распределительными являются задачи оптимального размещения карьеров и фабрик отрасли, района или бассейна, задачи оптимального порядка разработки месторождений бассейна или района, распределения мощностей между объектами (карьерами, комбинатами, объединениями) отрасли, района, бассейна, задачи рационального плана снабжения сырьем потребителей района и бассейна, рационального плана перевозок. В группе задач промышленного объединения к этим задачам относятся задачи обоснования оптимальной производительности комбината и оптимального распределения ее между карьерами, оптимального порядка разработки группы разобщенных залежей при заданной суммарной производительности предприятия, обоснования оптимального места расположения фабрики для группы карьеров, оптимального усреднения различных сортов руд в заданном режиме усреднения, оптимального размещения или отвалов для группы карьеров и переноски временных отвалов, оптимального порядка разработки группы залежей разного качества для достижения наибольшей эффективности.

В группе карьерных задач к распределительным задачам относятся выбор и обоснование места и времени размещения отвалов и других поверхностных сооружений, распределение плана добычи по забоям, выбор места размещения и сроков переноса временных траншей и съездов, выбор места расположения и сроков переноса перегрузочных и усреднительных внутрикарьерных складов и сооружений.

К подгруппе горно-геологических отнесены задачи учета пространственного размещения полезного ископаемого и горных пород и их качественных характеристик (обоснование конечной глубины, границ и промежуточных контуров карьеров, выбор направления разработки и порядка развития горных работ, оценка раздельной и валовой выемки, обоснование степени раздельной разработки, выбор вида транспорта, обоснование календарного плана вскрышных и добычных работ, высоты уступа, ширины рабочей площадки, угла рабочего борта, выбор места ввода трассы в карьер и места расположения сооружений на поверхности и др.). При решении горно-геологических задач существенную роль играет форма представления геологических и горно-геологических данных (способ моделирования объемов, пластов и рудных тел, рельефа местности и геометрических параметров карьера).

К подгруппе технологических отнесены задачи выбора горного оборудования, структуры и параметров комплексной механизации производственных процессов, выбора и обоснования схемы работы экскаватора и параметров забоя, расчета параметров бестранспортной системы разработки и параметров забоя, параметров сетки буровых скважин и схемы взрывания, выбора способа и схемы отвалообразования, обоснования схемы рекультивации и раздельной выемки вскрыши, выбора способа проведения траншей и расчета их параметров, обоснования модели автосамосвалов, схемы комплексной механизации, оптимальных параметров транспортного потока.

Технико-экономические задачи в зависимости от продолжительности оцениваемого периода подразделяются на перспективные и долговременные.

Перспективные задачи характеризуются продолжительностью оцениваемого периода более 15—20 лет. Этот период может быть разделен на два или более отрезка, в каждом из которых допускается различная погрешность расчета.

Долговременные задачи имеют период оценки, равный 7—15 годам, т. е. в пределах нормативного периода оценки (или несколько больше его), ограниченного сроком окупаемости и допустимой погрешностью экономических оценок. Эти задачи являются динамическими, которые требуют учета динамики основных определяющих факторов и представления результатов решения в виде динамических таблиц или графиков.

В зависимости от разновременности затрат, динамичности определяющих факторов и сроков оценки технико-экономические задачи можно подразделить на динамические и статические, различающиеся критериями оценки и способом учета фактора времени.

К числу статических условно могут быть отнесены задачи, отвечающие следующим условиям. Срок оценки их должен быть не более 7—10 лет. Годовые текущие затраты в каждом варианте в течение оцениваемого срока принимаются постоянными или изменяющимися незначительно (в пределах 10—15% от среднего их значения). Варианты могут быть приведены в сопоставимый вид по объему и качеству продукции, срокам оценки и другим определяющим параметрам.

В практике проектирования и планирования открытых горных работ к числу статических задач обычно относятся сравнение и оценка типов горного оборудования (буровых станков, экскаваторов, транспортных средств и др.), обоснование способов отвалообразования, проведения траншей, вентиляции, осушения и другие аналогичные задачи, которые могут быть решены с достаточной достоверностью и изолированно от анализа плана вскрышных работ

Динамические задачи характеризуются следующими признаками:

длительным периодом оценки (20—30 лет и более);

неравномерностью годовых объемов работ и затрат, ежегодной цены товарной продукции и прибыли предприятия вследствие изменения объема и качества полезного ископаемого;

значительной разновременностью затрат на добычные и вскрышные работы вследствие опережения вскрышных работ по отношению к добычным;

необходимостью вложения капитальных затрат не только в период строительства предприятия, но и в период эксплуатации месторождения для развития производительности предприятия;

непрерывным изменением основных технико-экономических показателей во времени и увеличением погрешности исходных данных с увеличением периода оценки.

Наименование типов задач указывает на принципиальные различия в методах и средствах решений, наименование подклассов - на точность решения задач, наименование подгрупп служит руководством к выбору метода решения задач. Подразделение подгрупп по признаку разновременности затрат (динамические, статические), по сопоставимости полезного эффекта в сравниваемых вариантах, по длительности оцениваемого периода служит руководством к выбору критерия оценки и средств решения задач, к обоснованию точности решения. Полное наименование задачи в соответствии с классификацией (например, технико-экономическая, приближенная, распределительная, статическая) облегчает выбор метода решения и критерия оценки.

Методы решения задач при проектировании.

Проектирование карьеров — это творческий процесс, состоящий из решения различных задач. Большинство технических задач решается обычными и специальными методами и приемами математики, механики и других специальных дисциплин. Экономические задачи проекта — такие, как определение сметной стоимости строительства; карьера и его объектов, себестоимости продукции и других технико-экономических показателей, решаются сравнительно несложными, но трудоемкими методами и приемами. Техничко-экономические задачи решаются различными методами технико-экономического анализа.

Техничко-экономический анализ - это совокупность методов количественной и качественной оценки факторов и параметров, определяющих искомый результат решения задачи. Количественная оценка позволяет осуществлять измерение и сопоставление определяющих факторов и параметров с помощью принятых технических и экономических показателей. В качестве таких показателей используются денежные затраты или прибыль за определенный период времени, капитальные затраты, себестоимость продукции, производительность труда, расход энергии, металла, взрывчатых веществ и др. Количественная оценка наиболее точная, так как может быть осуществлена совокупным однозначным измерителем, выраженным в виде числа. Достоинство количественной оценки состоит также в возможности использования вычислительных машин

для решения задачи. Однако большинство экономических задач открытых горных работ отличается многообразием и сложностью взаимосвязей между основными геологическими, техническими и экономическими факторами. Для учета этих зависимостей в некоторых случаях возникает необходимость, кроме количественной оценки, использовать также качественную, т. е. оценивать степень влияния того или другого фактора путем логических суждений. К числу факторов, оцениваемых качественно, относятся безопасность работ, требование минимальных потерь, санитарных норм, охраны окружающей среды, противопожарных норм и др. Тот или иной вариант может оказаться наилучшим по технико-экономическим показателям. Однако после качественной оценки он должен быть отвергнут, если условия безопасности работ при нем хуже по сравнению с другими вариантами. Таким образом, для правильного решения задачи необходимо учитывать в совокупности количественные и качественные зависимости, опираясь при этом на передовой опыт и новейшие достижения науки и техники.

В технико-экономическом анализе для решения технико-экономических задач открытой разработки используются следующие методы: метод вариантов, аналитический, графический и графоаналитический методы количественной оценки, методы обобщения передового опыта, аналогий, логических инженерных решений, прогнозирования, интерполяции и экстраполяции. На предпроектных стадиях используются также методы лабораторных и промышленных экспериментов, натурального и физического моделирования. Метод логических инженерных решений основан на богатом опыте исполнителя, его эрудиции. В ряде случаев он является интуитивным. Его достоверность зависит также от полноты исходной информации и сложности поставленной задачи. Практика работы проектных организаций подтверждает, что сложные задачи при ограниченной информации могут решать в короткие сроки лишь опытные специалисты.

Метод обобщения передового опыта и метод аналогий широко используются при проектировании для сравнения, анализа синтеза, абстрагирования. Сравнение — это установление сходства и различий проектируемого и существующего объектов по их параметрам, показателям и др. Путем сравнения устанавливается, например, степень достоверности, прогрессивности, экономичности параметров проектируемого объекта, показателей проектируемого

процесса и др. Метод аналогий основан на сходстве задачи с другим аналогичным запроектированным или работающим объектом. Чем больше сопоставимость сравниваемых объектов, тем больше достоверность решения. В большинстве случаев эти решения являются приближенными, так как при большом разнообразии условий открытой разработки подобрать аналог, даже в общих чертах соответствующий проектируемому объекту, удается редко. Чаще данные аналогов корректируются для приведения в сопоставимый вид.

При проектировании горных предприятий применяется натурное, физическое и математическое моделирование. Натурное моделирование представляет собой специальное исследование объекта проектирования в его естественной среде при подобных или измененных в нужном направлении условиях. Например, для определения предельной по условиям устойчивости высоты отвала на карьере с аналогичными условиями могут быть выделены и специально созданы относительно небольшие по объему участки отвала с разной высотой, наблюдения за которыми позволяют решить поставленную задачу.

Физическое моделирование чаще осуществляется в лабораторных условиях. Физические модели воспроизводят функциональные и динамические характеристики объекта при сохранении его геометрического подобия. Они могут отличаться от оригинала материалом и скоростью исследуемого процесса. Например, используются физические модели, характеризующие процесс черпания экскаватором разрыхленной породы и др.

Математическое моделирование получает все большее применение благодаря большим возможностям ЭВМ. Например, пользуясь аналитической моделью конечной глубины карьера, можно быстро оценить влияние на глубину открытых работ таких факторов, как угол погашения борта карьера, интенсивность отработки месторождения, затраты на 1 м^3 вскрыши, отпускная цена и др. Благодаря этому можно принять решение о конечной глубине карьера более обоснованным.

При проектировании горных предприятий все шире применяются методы геостатики, основы которой были разработаны французским ученым Ж. Матероном. Геостатика включает методы и приемы математического моделирования месторождений по данным, полученным при бурении скважин. Использование методов

геостатики позволяет в ряде случаев повысить достоверность подсчета запасов, расширить расстояние между разведочными скважинами и тем самым существенно снизить затраты на разведку месторождения. Указанные выше методы (за исключением метода математического моделирования с использованием ЭВМ) применяются для решения задач горного дела уже давно. В последнее время благодаря использованию ЭВМ все большее применение при проектировании находит группа новых вычислительных методов, называемых методами исследования операций и математического программирования.

Метод вариантов. Метод непосредственного сравнения вариантов по их технико-экономическим показателям является наиболее распространенным в практике проектирования горных предприятий. Он широко применяется для решения таких задач, как определение границ и оптимальной производительности карьера, выбор транспорта, схемы механизации и др. Сущность этого метода заключается в том, что из числа технически возможных и экономически наиболее целесообразных вариантов принимается вариант с наилучшими технико-экономическими показателями.

Порядок решения задачи следующий: по условиям задачи принимают технически возможные и экономически наиболее целесообразные варианты. Обосновывают экономический критерий для оценки и сравнения вариантов. Выполняют расчеты, на основе которых определяют значения показателей, служащих в качестве экономического критерия. Производят количественную и качественную оценки вариантов и путем сравнения выбирают наиболее целесообразный вариант. Применение метода требует соблюдения следующих правил.

1. Выбор вариантов для экономического сравнения должен основываться на тщательном анализе условий задачи, чтобы для детального расчета были приняты действительно технически возможные варианты.

2. Чем больше число вариантов, тем выше точность и больше трудоемкость решения задачи. Поэтому для детального расчета должно назначаться минимальное, но достаточное число вариантов. Для выбора вариантов, назначаемых к детальному технико-экономическому сравнению, их можно предварительно оценивать на основе укрупненных расчетов.

3. Точность решения задачи в основном зависит от точности

исходных данных. Поэтому исходные данные и соответствие их условиям задачи должны тщательно анализироваться.

4. Особое внимание должно быть обращено на выбор экономического критерия, от которого зависят правильность и трудоемкость решения задачи.

5. Точность расчетов и достоверность принимаемых решений зависят от времени. Поэтому варианты могут быть сопоставимы лишь в том случае, когда сравниваемые решения относятся приблизительно к одному времени и имеют приблизительно равные сроки оценки. Исходные данные (особенно экономические показатели, цены, нормативы расхода материалов и др.) должны относиться к одному моменту времени. В противном случае они несопоставимы, так как технико-экономические показатели систематически изменяются во времени под влиянием технического прогресса.

6. При расчетах должны учитываться лишь существенные затраты и доходы. Мерой существенности затрат и доходов является их относительная величина, устанавливаемая в зависимости от точности расчетов.

7. Варианты оцениваются и сопоставляются по абсолютной и относительной величине показателя, принятого в качестве экономического критерия (относительная величина принимается в процентах от меньшего показателя). Для сравнения вариантов обычно составляется таблица с абсолютными и относительными величинами сравниваемых показателей.

Если разница между показателями сравниваемых вариантов не выходит за пределы точности расчета, то варианты рассматриваются как равноценные. В практике проектирования принято считать варианты равноценными, если разница в затратах составляет не более 5 - 10%. В этом случае предпочтение отдается варианту, более удобному в организационном отношении или технически более надежному.

На основе обобщения опыта составления ТЭО проектов горнодобывающих предприятий и оценки этих проектов при экспертизе некоторые специалисты рекомендуют считать равноценными варианты с разницей между такими показателями, как приведенные затраты, себестоимость, рентабельность не более 1 - 2% при оценке общекарьерных параметров и не более 3 - 4% при оценке параметров отдельных объектов.

Основные достоинства метода вариантов заключаются в универсальности условий применения высокой точности решения задачи и наглядности результатов решения. Метод вариантов используется при решении большинства экономических задач, так как позволяет учитывать разные условия, и не связан со строго определенным алгоритмом решения. Высокая точность решения задач обеспечивается возможностью учета всех значительных определяющих факторов и решения задачи в реальных условиях без упрощения. Наглядность результатов решения обеспечивается множественностью решений и тем, что показатели предоставляются в относительной и абсолютной форме. Большинство технико-экономических задач характеризуется не экстремумом функций, а областью оптимальных значений, ограничиваемой точностью расчетов, которая может включать несколько экономически условно равноценных вариантов. Наглядное сравнение вариантов в табличной форме не ограничивается только выбором оптимального варианта, а позволяет сделать его сравнение с другими и оценить те качественные факторы, которые не поддаются непосредственной количественной экономической оценке.

Недостатками метода являются большая трудоемкость решения, а также трудность, а иногда и невозможность установления характера и степени влияния определяющих факторов на результаты решения и выполнения необходимого для экономической оценки анализа. В настоящее время трудоемкость решения во многих случаях может быть устранена путем применения ЭВМ, которое позволяет значительно расширить число вариантов и более точно рассчитать каждый из сравниваемых вариантов. В результате этого появляется возможность принять к реализации вариант если не оптимальный, то близкий к оптимальному. Метод вариантов находит широкое применение на стадии предпроектных проработок.

Аналитический метод. Сущность аналитического метода состоит в том, что путем технико-экономического анализа задача решается в общем виде, т. е. устанавливается расчетная формула и искомое неизвестное находится подстановкой в формулу исходных числовых значений. При решении задач в горном деле под аналитическим методом понимают нахождение оптимальных значений искомой величины путем использования математического анализа. Порядок решения задачи следующий. Путем технико-экономического анализа устанавливается зависимость между искомой величиной x

и стоимостным показателем S или каким-либо другим экономическим критерием, т. е. $S=f(x)$.

Зависимость имеет непрерывный характер и выражается в виде выпуклой или вогнутой кривой. Оптимальное значение искомой величины x должно соответствовать экстремальному значению S (например, минимуму затрат или максимуму прибыли), т. е. решение задачи сводится к нахождению максимума или минимума функции. Взяв первую производную и приравняв ее к нулю, получим уравнение

$$\frac{dS}{dx} = 0,$$

решив которое, найдем искомую величину. Для определения непрерывности функции необходимо взять вторую производную. Если последняя не равна нулю, то функция непрерывна и имеет экстремальное значение. Графическое изображение функции позволяет легко обнаружить ошибку, как в исходных данных, так и в результатах расчетов. Метод широко применяется при решении различных задач открытой разработки (для определения рационального сочетания емкости кузова и емкости ковша экскаватора, конечной глубины карьера и др.). Практика использования аналитического метода показывает, что установление расчетных формул весьма трудоемко, требует большой осторожности при анализе взаимосвязей между определяющими параметрами, изучения технического и экономического смысла получаемых математических зависимостей. Учитывать влияние всех факторов практически невозможно и не требуется, так как стремление к наивысшей точности часто не оправдывается сравнительно невысокой точностью исходных данных. Кроме того, большое число параметров приводит к громоздким формулам, которые не находят применения в практике проектирования. Поэтому необходимо пренебрегать факторами, учет которых лежит за пределами точности расчетов.

Аналитический метод имеет следующие достоинства:

малая трудоемкость и быстрота решения задачи (по формуле можно быстро получить конечный результат, не прибегая к сравнению вариантов);

простота подготовки исходной информации, объем которой обычно меньше, чем при детальном сравнении вариантов (показатели часто могут быть представлены средними значениями);

математическое выражение основных зависимостей позволяет легко установить форму и степень влияния того или иного фактора;

аналитические зависимости могут быть легко запрограммированы для ЭВМ;

результаты расчетов могут быть использованы при детальном решении задач цифровыми методами с использованием моделей высокой точности, так как позволяют значительно уменьшить число рассматриваемых вариантов.

Недостатками аналитического метода являются однозначность решения, затрудняющая качественную оценку результатов и сравнение с другими возможными вариантами, и сравнительно невысокая его точность, являющаяся следствием упрощения сложных условий.

Графический и графоаналитический методы. Графическим называется метод решения задач путем графических построений. Основное достоинство графического метода заключается в простоте и наглядности решения задачи. Метод с успехом применяется для приближенного решения задач, уточняемого затем другими методами. Чаще графический метод применяется для решения некоторых задач совместно с другими методами. При проектировании карьеров графический метод применяется для определения параметров бестранспортной системы, разработки, площадей и объемов полезного ископаемого и вскрыши, скорости подготовки новых горизонтов и для решения других задач. В практике широко применяется разработанный акад. В.В.Ржевским графический метод геометрического анализа горных работ, при котором измерение площадей полезного ископаемого и вскрыши, необходимых для вычисления их объемов, заменено измерением линий, которые при определенном построении численно выражают величину площадей.

Графоаналитический метод обладает достоинством графического и аналитического методов (простотой и наглядностью решений и возможностью математического анализа взаимосвязей между определяющими факторами). Графоаналитический метод применяется для определения объемов и площадей горной массы и др.

5. ТОЧНОСТЬ ПРОЕКТНЫХ РАСЧЕТОВ. СИСТЕМЫ АВТОМАТИЗИРОВАННОГО ПРОЕКТИРОВАНИЯ (САПР)

Точность проектных решений зависит от степени достоверности исходных данных, точности расчетных методик и самих вычислений. Исходные данные для расчетов разнообразные по характеру и достоверности. По общности признаков они могут быть разделены на следующие группы: горно-геометрические параметры залежи; свойства и состояние горных пород и полезного ископаемого; технологические параметры горных работ и оборудования; организационные показатели; стоимостные показатели.

Исходные данные по этим группам устанавливаются на основе разведочных работ, исследований и изысканий, предварительным расчетам, нормативам, отчетным данным и др.

Расчетные параметры зависят от целого числа факторов, изменяющихся во времени и пространстве, тем самым по своему характеру они могут быть приближенными. Отклонения от истинных значений в большую или меньшую сторону в целом сглаживает общую ошибку расчетов.

Проанализировать степень точности каждого из расчетных параметров не представляется возможным. Обычно принимается, что окончательно экономические расчеты в проектах могут отличаться от действительных результатов строительства и эксплуатации на 5-10%. Экономические показатели, используемые. При расчетах должны быть

1) исключать влияние различия в экономических условиях, например нельзя пользоваться стоимостными показателями разных районов и периодов; учитывать конкретную обстановку проектируемого объекта.

2) сопоставимыми и соответствовать условиям рассматриваемого случая.

Полный учет влияния всех факторов подчас представляет весьма сложную и порой невыполнимую задачу. Стремление к большей точности расчетов, как правило, не соответствует приближенному характеру исходных данных для расчетов. Кроме того, при сложных зависимостях со значительным числом второстепенных факторов можно просмотреть влияние главных. Поэтому в отличие от строгого научно-теоретического анализа. При использовании расчетных методов необходимо получить достаточно надеж-

ные результаты по относительно простым зависимостям. Точность проектных расчетов должны быть не ниже точности используемых исходных данных.

В настоящее время в проектных организациях получило распространение через различные средства система автоматизированного проектирования - САПР. Ее применение позволяет ускорить сам процесс проектирования и делает проектные решения достоверными за счет многовариантности выбора. Термин САПР определяется как система автоматизированного проектирования и автоматической подготовки производства или другими словами это система автоматизации расчетов, изготовление текстовой, табличной и графической документации, при проектировании, конструировании, планировании и др. видах работ.

Специфика САПР определяется для горного производства, прежде всего тем, что ее объектами является не изделие или машины, а предприятие в целом и их основные параметры, а также комплексы оборудования и процессы. Горные предприятия, особенно мощные карьеры по разработке сложноструктурных месторождений для проектирования являются объектами повышенной сложности. Эта особенность отражается в следующем: предприятия являются сложными природно-технологическими комплексами, где параметры и показатели эффективности во многом определяются природными условиями, достоверность которых не всегда объективна. Кроме того карьер является динамическим объектом, развивающимся в течение многих лет, а при этом создание проекта строительства и эксплуатации карьера весьма трудоемко и требует значительных затрат.

В проектировании горных предприятий, особенно при открытой разработке крупных сложноструктурных месторождений превратилось в настолько трудоемкий процесс из-за необходимости комплексного учета большого числа факторов, что создание надежных проектов при традиционных методах и средствах проектирования в достаточно короткие сроки практически невозможно. Оптимальные и надежные проекты в современных условиях могут быть созданы только при использовании САПР, т.к. к проектным данным приходится многократно обращаться как в проектном институте, так и на предприятии.

5.1. Современные программные продукты для проектирования объектов горной промышленности

Уровень горных программ за последние тридцать лет серьезно повысился. Это привело к изменению самого характера деятельности горных компаний, а также к закономерному росту их производительности. Первая волна новых технологий была связана с созданием простых моделей месторождений для оценки тоннажа и содержаний. Автоматизация ручных операций позволила компаниям быстрее оценивать требуемые инвестиции. Эти технологии появились в начале 1960-х годов и привели к последующему скачку производительности. После спада этой волны появилась вторая. В начале 1970-х годов горная промышленность получила 3-мерное цифровое блочное моделирование и геостатистический анализ ресурсов. Геологи научились использовать эти преимущества для прогнозирования запасов месторождений. Результатом стало улучшение качества и достоверности оценки ресурсов. Эта волна была довольно продолжительной, но ее действие закончилось в конце 1980-х. Третья волна характеризовалась появлением 3-мерного геометрического моделирования и визуализации. Эти инструменты дали геологам возможность рассматривать геологические структуры как 3-мерные пространственные объекты и обеспечивать лучший контроль над созданием цифровых блочных моделей. Как и во второй волне, эта технология добавила новое измерение в методологию конструирования и анализа моделей. Несмотря на то, что эта волна начала спадать, долговременный эффект от появления визуализации не может быть переоценен. В конце 80-х появились полностью компьютеризованные процессы: горное проектирование, оптимизация, календарное планирование. Эти преимущества снова увеличили производительность, но, как и в предыдущей волне, эта волна прошла свой пик и начала спадать в середине 90-х. Программное обеспечение для горного моделирования и проектирования сегодня превратилось в системы, которые отличаются интерактивной графикой, высокого качества визуализацией поверхностей и моделей объектов, а также дружественными интерфейсами пользователя. Недорогие «персоналки» теперь могут обеспечить сложное графическое и интерактивное автоматизированное проектирование. Самые современные компьютеры

и программные средства помогают инженерам и геологам выполнять горное проектирование быстро и эффективно.

Однако, сегодня скачки производительности в горной промышленности существенно замедлились, т. к. горные предприятия применяют информационные технологии (ИТ) для улучшения отдельных процессов, а не в целом производства. Они тратят много усилий для автоматизации старых методов вместо того, чтобы изменить их. Следующая волна технологии, которая сейчас формируется, должна обеспечить динамическое улучшение производительности.

На рудниках обычно используются пакеты программ для геологии, горного планирования, маркшейдерии и различных производственных нужд. Эти программы обычно или покупаются у специализированных компаний, или разрабатываются на самом предприятии. В любом случае эти программы автоматизируют решение отдельных задач и оцениваются в соответствии с тем, насколько они подходят для нужд конкретного производства. Грубо говоря, все эти продукты могут быть классифицированы следующим образом:

Горные системы общего назначения. Эти системы стандартно включают в себя такие разделы, как: геологическое моделирование, оценка запасов, проектирование и планирование горных работ, календарное планирование и маркшейдерия. Имеется 5 лидирующих в мире компаний (Gemcom, Maptek, Mintec, Surpac and Datamine), которые предлагают на рынке такие системы.

Специализированные горные программы. Сюда относятся специализированные программы для областей технологии, которые пока (полностью или частично) не обеспечиваются универсальными горными системами. Обычная тематика таких пакетов: оптимизация карьеров, календарное планирование, буровзрывные работы, вентиляция, геомеханика, экология и т. д. Существует большое количество таких пакетов, которые создаются специализированными компаниями, самими горными предприятиями или исследовательскими учреждениями.

Системы управления производством. Эта категория объединяет программы и оборудование, используемое для управления производством в реальном времени. Обычные направления использования: управление горным транспортом, экскаваторами, буровыми станками, и т. п. Эти системы предлагаются небольшим количеством

вом компаний, среди которых (в области открытых работ) имеется 4 лидера: Modular Mining Systems, Wenco, Tritronics и Aquila. Все большее значение приобретает связь этих компаний с производителями горного оборудования, такими как Komatsu и Caterpillar.

Системы регистрации производства. Существует большое разнообразие таких систем, которые ведут производственный учет в реальном времени и формируют разнообразные отчеты. За редким исключением горные компании сами разрабатывают (и иногда продают) такие системы. В них очень мало общего, и часто они представляют собой смесь электронных таблиц и баз данных, разработанных местными программистами для нужд предприятия.

Сегодня на мировом рынке коммерческих компьютерных программ для горных предприятий работают десятки фирм, предлагающих более 1000 программных продуктов различного класса, предназначенных для автоматизации самых различных функций управления горным производством.

Основные компании представлены в следующем списке (по алфавиту):

AUTOCAD;

BRGM;

CARLSON SOFTWARE, INC;

CMC LIMITED;

DATAMINE — MINERAL INDUSTRIES COMPUTING LTD;

ECS MINING SOFTWARE;

EXPLORATION COMPUTER SERVICES, INC;

FORSMAN CONSULTING ENGINEERS;

FRACTAL GRAPHICS FOR MINING;

GALENA;

GEMCOM SERVICES, INC;

GEOMEM;

GEOSOFT;

GEOSOLUTION RESOURCES, INC.;

GEOSTAT SYSTEMS INTERNATIONAL, INC.;

GEOVARIANCES;

KRJA SYSTEMS/MAPTEK;

LTC PTY;

LYNX GEOSYSTEMS, INC.;

MASTER MINE;
MICROMINE PTY. LTD.;
MINCOM PTY LTD;
MINECAD SYSTEMS;
MINEMAP PTY LTD;
MINEMAX;
MINESOFT LTD.;
MINTEC INC.;
RAMCO INDUSTRIES LIMITED;
ROCKWARE;
RUNGE MINING, INC.;
SNOWDEN ASS;
SURPAC SOFTWARE INTERNATIONAL;
SURQUIK SOFTWARE;
UNIVERSITY OF IDAHO;
VENTSIM;
WHITTLE PROGRAMMING PTY. LTD (СЕЙЧАС ПРИНАДЛЕ-
ЖИТ КОМПАНИИ GEMCOM) .

Геологоразведка и горная промышленность использует информационные технологии, чтобы объединять и эффективно использовать данные, получаемые из большого количества источников. Диапазон применения компьютеров в этих отраслях быстро расширяется, поскольку сейчас «традиционные «области применения компьютеров покрывают лишь маленькую часть реальных потребностей производства.

Вообще говоря, продавцы комплексных систем программного обеспечения для добывающих отраслей промышленности сегодня предлагают инструменты только для оценки запасов, отдельных операций проектирования и планирования горных работ.

Ниже главным образом будут рассматриваться коммерческие программные продукты западного производства, ориентированные на решение специфических горных, геологических и маркшейдерских задач. К сожалению, многие отечественные программы этого направления пока трудно назвать коммерческими, хотя и здесь уже есть приятные исключения. Дальше всех в этом направлении продвинулись Фирма «ИНТЕГРА», Институты «Виогем», Гипроруда, Горный институт КНЦ РАН и некоторые другие коллективы.

Все компьютерные программы можно также условно разделить на 3 больших класса по стоимости и доступности:

общедоступные программы (SHAREWARE), которые можно получить бесплатно, например, по сетям Интернета.

недорогие и средней стоимости коммерческие программы, предлагаемые небольшими специализированными компаниями, например RockWare, Golden Software и т. п., и, наконец,

интегрированные системы, которые позволяют, не выходя за пределы данного программного продукта, выполнить целый спектр операций, начиная от обработки первичной геологической информации и кончая выдачей готовых чертежей спроектированного карьера.

Разработанный Autodesk более 20 лет назад, он долгое время отвечал самым взыскательным требованиям проектировщиков. Но на сегодняшний день, обладая богатым инструментарием и возможностями адаптации к требованиям пользователя, он уже не удовлетворяет потребностям большинства проектировщиков. Этот пакет может применяться лишь при разработке очень малых и достаточно простых проектов, автоматизируя только рутинную работу кульмана и не более того. Современному проектировщику нужно гораздо больше, чем просто быстрое и красивое выполнение чертежей.

Наиболее крупным поставщиком недорогих компьютерных программ в области наук о Земле является компания RockWare, которая регулярно выпускает иллюстрированный бюллетень с перечнем и краткой характеристикой предлагаемых продуктов, количество которых более 500. Компания развивает также свою систему для автоматизации геологических расчетов и создания чертежей «RockWorks2002». Обычный тематический перечень программ включает в себя разделы:

- Системы автоматизированного проектирования;
- Топография;
- Климатология и погода;
- Химия, кристаллография, минералогия и т. п.;
- Обработка данных;
- Оцифрование графической информации;
- Горная экономика;
- Образование;

- Геофизика;
- Геомеханические расчеты;
- Гидрогеология;
- Теория распознавания образов;
- Обработка каротажных данных;
- Картирование и ГИС;
- Математика;
- Разные приложения;
- Каркасное моделирование и расчеты объемов;
- Статистика, геостатистика, графический анализ;
- Структурная геология, стратиграфия и тектоника плит;
- Моделирование поверхностей и построение изолиний.

Мощные интегрированные горные системы (ИС) уже известны более 30 лет. В большинстве случаев они работают хорошо и продолжают предоставлять горным инженерам большой набор полезных инструментов для моделирования месторождений и горного планирования. Они способны обеспечить все (или некоторые) перечисленные ниже возможности: управление базой данных, всесторонняя обработка исходной информации, моделирование, горное проектирование и календарное планирование.

Однако, существуют причины, по которым пользователи стараются найти альтернативное программное обеспечение: интегрированные системы не способны решить все их проблемы. Кроме оплаты за саму систему необходимо потратить много средств на начальное обучение персонала и освоение всех возможностей ИС.

С некоторыми программами ИС способны работать только эксперты, которые тратят много времени на изучение и использование системы.

Специфические задачи, такие как построение изолиний, могут быть легко и быстро выполнены с помощью недорогих программ. Эти же задачи в ИС часто требуют много времени и трудозатрат.

Стоимость ИС обычно слишком велика для небольших компаний и консультантов.

ИС часто используют собственный формат данных. Импорт/экспорт информации иногда затруднен и связан с потерей времени. Если даже существуют необходимые интерфейсы,

то обычно требуется дополнительное редактирование введенных данных.

В некоторых ситуациях использование недорогих специализированных программ является оправданным. Эти программы обычно выполняют только часть функций, присущих И.С. Однако, почти 80% работ по моделированию, например, могут быть сделаны быстро и качественно (при минимальном обучении) с помощью недорогих программ. Эти системы требуют значительно меньшего времени на установку, меньше усилий на управление базой данных, ввод исходной информации и подготовку для вывода графики. Легкие в использовании недорогие системы могут выполнять широкий круг задач, дополняющих возможности ИС, или могут использоваться самостоятельно для работ по моделированию (в простых условиях) и созданию различных карт. Их применение оправдано в следующих случаях:

- Результаты надо получить очень быстро.
- Требуется оперативная проверка новой информации и соответствия этой информации уже существующим данным. Многие И. С. требуют нескольких предварительных операций даже перед тем, как рассчитать основные статистики или построить карту изолиний.
 - Специалисты, знающие ИС, отсутствуют в офисе.
 - Вам хочется, чтобы как можно больше персонала умело работать с компьютерами и быстро строить карты.
- Требуется быстро (вчерне) смоделировать простой объект, оценить запасы руды и начертить карты

Недорогие системы не выдают результатов с «изяществом», присущим большим И.С.. Их масштаб — малые и средние месторождения, а также крупные, но очень простые залежи. Крупные предприятия могут использовать недорогие системы как инструмент для решения частных задач, например — создания планов изолиний, геологических сечений в отдельных частях месторождения, а также для некоторых экологических задач.

Недорогие системы являются альтернативой более сложным и дорогим ИС для моделирования и горного планирования. Любая новая программа должна хорошо стыковаться с уже имеющимися на предприятии системами. Если компания уже использует сеть

и другие системы, то обычно существуют ограничения для использования полученных результатов в этих программах.

Интегрированные системы. Кроме недорогих программ на компьютерном рынке в настоящее время предлагается свыше 10 интегрированных систем. Обычный набор функций интегрированной системы включает в себя:

- Управление Базами Данных;
- Интерактивная 3-х мерная графика и картирование;
- Статистическая и геостатистическая обработка информации;
- Трехмерное моделирование геологических объектов и поверхностей;
- Проектирование открытых и подземных горных работ;
- Планирование развития рудников и календарное планирование;
- Маркшейдерские расчеты.

В системах разных компаний обычно предлагаются дополнения к стандартному набору, которые заметно расширяют возможности программного продукта. Большинство И. С. работают с различными операционными системами (Windows, Unix и т. д.), на любых платформах, а также имеют интерфейсы для работы с практически любой периферией (плоттерами, дигитайзерами, сканерами, стримерами и т. д. и т. п.). Большинство серьезных систем рассчитано на работу в многопользовательском режиме в сетях. Такая конфигурация позволяет очень быстро обрабатывать громадные объемы информации, одновременно запускать несколько программ, а также в полной мере использовать все возможности 3-х мерной динамической графики.

Ниже приведена краткая характеристика наиболее распространенных в мире интегрированных горных систем.

Vulcan. Австралийская компания KJRA Systems, являющаяся членом известной группы компаний МАРТЕК разработала и продает мощную и достаточно дорогую интегрированную систему «**Vulcan**», имеющую большой набор модулей для решения самых разных задач в области геологии, горного дела, маркшейдерии, экологии:

- Набор программ для детальной обработки геологоразведочной информации;
- Инструменты для моделирования геологических объектов, в т. ч. — месторождений нефти и газа;
- Геостатистическое исследование месторождений и различные виды кригинга;
- Моделирование и расчет гидрогеологических характеристик объектов;
- Проектирование карьеров и подземных рудников на рудных и пластовых месторождениях;
- Моделирование устойчивых бортов карьеров геомеханические расчеты;
- Оптимизация календарного плана горного предприятия;
- Проектирование генпланов предприятий;
- Моделирование экологических ситуаций;
- Детальные маркшейдерские расчеты, графика. Использование возможностей систем точного географического позиционирования (GPS);
- Возможности высокоточного лазерного моделирования объектов (I-Site);
- Интерфейсы для импорта/экспорта информации для большинства горных систем и общераспространенных пакетов программ;
- Мощные средства для получения изображений и вывода графики.

MineScape. Австралийская компания Mincom Pty. Ltd. разработала и предлагает на рынке систему **Minescape** (а также программы **Ellipse, MineStar, MineMarket**), которая изначально была предназначена для угольных предприятий. Сейчас система может с успехом использоваться на горных предприятиях, разрабатывающих любые типы твердых полезных ископаемых. Компания предлагает не только компьютерные программы, но и готовые технические решения, разработанные на их основе.

Lynx. Южноафриканская (бывшая канадская) компания Lynx Geosystems S. A. (Pty) Ltd «предлагает на рынке свою систему, которая включает в себя стандартный набор функций с развитым геостатистическим модулем и ориентацией на решение экологических проблем. Она включает в себя следующие основные модули:

- 3-х мерное геологическое моделирование объектов и поверхностей;
- Геостатистика и оценка запасов месторождений;
- Проектирование и планирование карьеров с их оптимизацией
- Инженерно-геологические расчеты, проектирование рудных складов и отвалов;
- Программа «Геолог» для сбора и обработки полевой геологической информации;
- Планирование горных работ, управление работой оборудования и рабочей силой;
- Создание рабочих чертежей для горного производства;
- Маркшейдерские расчеты;

Medsystem (Сейчас — MineSight). Американская компания Mintec Inc. сравнительно давно (с 60-х годов) одна из первых вышла на рынок со своей интегрированной системой **Medsystem**. Фирма насчитывает более 300 пользователей и в последнее время стремиться дать системе второе дыхание. Новое название главного компьютерного продукта — MineSight. Система особенно широко распространена на горных предприятиях США и Канады. Она имеет кроме Ядра 5 основных модулей, каждый из которых — набор нескольких или многих специализированных программ:

- Геологический модуль:
- Обработка данных по скважинам, статистика и компоzирование
- Блочное моделирование
- Геостатистика
- Оценка запасов руды
- Горно-инженерный модуль (карьеры):
- Оптимизация карьеров (алгоритм Лерча-Гроссмана, плавающий конус)
- Оценка извлекаемых запасов
- Проектирование карьеров
- Календарное планирование
- Планирование горных работ
- Система контроля качества руды
- Краткосрочное планирование горных работ
- Блочное моделирование на основе скважин БВР
- Проектирование размещения скважин в блоке

- Маркшейдерские расчеты
- Системы горных выработок
- Потери и разубоживание
- Оценка извлекаемых запасов
- Моделирование пластовых месторождений:
- Трехмерные модели пластов
- Проектирование отработки пластовых месторождений.

Gemcom. Система GEMCOM разработана канадской компанией Gemcom Software International Inc. и включает в себя все требуемые функции, начиная от ввода первичных данных и заканчивая блочным моделированием месторождений, проектированием и планированием открытых горных работ.

Система является одной из самых распространенных в мире и включает в себя следующие основные модули:

- Управление данными геологоразведки
- Геологическое опробование
- Моделирование месторождений
- Геомеханические расчеты
- Проектирование карьеров и шахт
- Планирование горных работ
- Календарное планирование и производственная программа
- Контроль производства
- Управление работой горного оборудования
- Экологическое моделирование
- Управление документооборотом предприятия
- Маркшейдерские расчеты

Программы системы построены таким образом, чтобы работать в отдаленных местах, главным образом — на горных предприятиях, *при минимуме технической поддержки и обучения*. В последнее время Джемком разработал на основе своей системы специальный продукт, который они назвали IRAMS (**The Integrated Resource Asset Management System**). Это интегрированная компьютерная система управления минеральными ресурсами, которая может использоваться на большинстве горных производств и выполнять различные операции, характерные для горных предприятий. Она способна управлять запасами руды и оптимизировать оценку минерального сырья, планировать горные

работы и погашение запасов, что является стержнем любого горного производства.

В настоящее время система появилась и в России. В 2000 году ее приобрел РАО «Норильский никель», а также некоторые другие горные предприятия.

Surpac. Австралийская компания Surpac Software International является автором широко распространенной в мире (около 1000 пользователей), достаточно развитой и мощной системы **Surpac Vision**.

Система **Surpac Vision** -состоит из следующих модулей:

- Моделирование и оценка запасов месторождений, включая геостатистику
- Проектирование картеров
- Проектирование подземных рудников
- Маркшейдерские расчеты
- Контроль качества рудопотоков
- Календарное планирование
- Обработка геологоразведочной информации
- Обработка данных по скважинам, включая каротаж

Techbase. Американская компания Minsoft Ltd. _предлагает на рынке пакет программ Techbase, который развит преимущественно в своей геологической части и может быть с успехом применен для 3-х мерного моделирования месторождений, геологических представлений и оценки запасов руд. В пакете есть отдельные модули, с помощью которых можно выполнять некоторые функции проектирования и планирования открытых и подземных горных работ, а также экологические, гидрогеологические и геомеханические программы. Пакет может работать на любых современных типах компьютеров, включая Macintosh.

В России этот пакет эксплуатируется в Институте Гипроцветмет и на Михайловском ГОКе.

Geostat. Канадская компания Geostat Systems International Inc. разработала и продает несколько пакетов программ для моделирования месторождений, оценки запасов и планирования горного производства. Кроме того, клиентам предлагается свободный выбор из более чем 50 модулей для составления любой конфигурации пакета.

Сейчас система состоит из следующих пакетов:

SectCad - Интерактивное моделирование месторождений с помощью геологических сечений.

BlkCad - Интерактивное блочное моделирование месторождений.

Geostat - Статистика и геостатистика (моделирование вариограмм, кригинг и т. д.) .

GeoBase — хранение и обработка информации по скважинам.

GDM. Французская геологическая служба BRGM создала Интегрированную систему GDM, которая получила сравнительно небольшое распространение в мире — более 100 пользователей, в том числе компании, разрабатывающие нефтяные и газовые месторождения. Она также имеет модульную структуру и состоит из более, чем 80 подсистем, из которых каждый пользователь может составить подходящую для своих нужд конфигурацию. Система имеет очень развитую геостатистическую часть и гибкие картографические функции. Учитывая тесную связь с геологическим ведомством, в составе программного продукта имеются мощные средства для обработки и анализа геофизических, геохимических данных. Кроме оценки запасов руд и горного планирования система позволяет оценивать ресурсы подземных вод и последствия различных экологических загрязнений: а также производить проектирование туннелей, дамб, подземных хранилищ и т. п.

MICROMINE. Пакет Майкромин (Micromine) разрабатывался австралийской фирмой Micromine Pty, с 1984 г., главным образом для геологической индустрии. Он имеет много процессов и инструментов для решения задач, возникающих при разведке и эксплуатации месторождений полезных ископаемых. Одна из основных задач пакета - это моделирование месторождений и оценка запасов. Программа разработана под Windows/NT и совместима с любыми базами данных.

Пакет имеет полный набор инструментов для решения следующих задач: 1. создание баз данных и работа с ними. Базы данных геологоразведочных организаций создаются и поддерживаются в пакете в табличном формате. Данные могут импортироваться в пакет из любых стандартных продуктов Windows или текстовых форматов, вводиться дигитайзером или импортироваться из систем GPS. 2. Проверка данных опробования и геологической документации на предмет возможных ошибок при их вводе. 3. Создание графики: разрезов, планов, трехмерных изо-

бражений с выводом любых данных (результаты опробования, геологические коды, гистограммы, заливки и пр.). 4. Классический статистический анализ геологоразведочной информации (опробование, геохимия, геофизика) с выводом на печать графиков гистограмм, таблиц и результатов их анализа. 5. Интерактивная трехмерная интерпретация геологических разрезов и планов (геология, минерализация и пр.) с кодировкой каждого периметра. 6. Интерактивное трехмерное каркасное моделирование рудных тел, геологических формаций и поверхностей. 7. Полный геостатистический анализ любых трехмерных данных, включая расчет и моделирование вариограмм, карт вариаций изменчивости и оценки пространственной анизотропии минерализации. 8. Построение блочных моделей с заданным размером элементарных блоков. 9. Интерполяция содержаний в элементарных блоках моделей, используя известные алгоритмы и кригинг. 10. Возможность оценки запасов методом разрезов в пределах каркасных моделей или с использованием блочных моделей. 11. Трехмерная визуализация любых данных поддерживаемых Micromine с выводом их на печать.

Кроме того, пакет имеет модули и процессы для ввода и обработки: геохимических и геофизических данных; геодезических данных с возможностью трансформации географических сетей; - горных данных с возможностью проектирования карьеров и буровзрывных работ.

При обработке информации в пакете предусмотрены макросы, которые значительно облегчают эту работу. В настоящее время пакет русифицируется.

WHITTLE (сейчас — часть компании Gemcom). Австралийская компания Whittle Programming заслужила всеобщее признание в мире своими пакетами программ для оптимизации карьеров Three-D и Four-D. В них эффективно используется алгоритм Лерча-Гроссмана, и они включены практически во все программные продукты, перечисленные всит. Кроме этих программ у фирмы есть пакет Opti-Cut, предназначенный для перспективной оптимизации бортового содержания при отработке месторождений открытым способом. Пакет **Four-X** может анализировать сложные многоэлементные месторождения с X полезными элементами или видами продукции горного предприятия. Все функции программы Four-D при этом сохраняются, включая обработку данных по многим ти-

пам пород и вывод информации в формате электронных таблиц. Кроме того, Вы можете задать извлечения для каждого процесса и элемента (товара), а также производственные затраты для каждого извлекаемого элемента. Каждый элемент рассчитывается отдельно, поэтому нет надобности вводить категорию условного металла, как это практиковалось в программе Four-D. Вы можете также задавать цены и прочие условия для каждого элемента. Второй продукт — **FXMW**. Используя его, пользователь задает множество оптимальных оболочек карьера, и множество правил, определяющих необходимые размеры элементов горных работ в карьере. После этого модуль FXMW будет проверять оптимальные карьеры на соответствие горным ограничениям. Результатом будет множество практических оболочек оптимальных карьеров, созданных автоматически.

GALENA. Компания BHP Engineering из Австралии разработала и продает пакет программ GALENA для геомеханического расчета устойчивых углов откоса бортов карьеров. В программе используются несколько альтернативных методов расчетов, которые позволяют быстро получить безопасные параметры бортов сложной конструкции в самых неблагоприятных природных условиях. Многие производители горных компьютерных систем включили этот пакет в состав своих продуктов.

Runge Mining Pty Ltd. Эта австралийская фирма разработала и продает набор мощных программ для использования в горной промышленности. В частности предлагаются следующие основные пакеты: **XPAC** - База Данных по руднику и автоматическое многовариантное календарное планирование открытых и подземных горных работ. При этом производится отбор выемочных блоков и расчет доли каждого из них в рудопотоке для получения требуемого качества и тоннажа руды, поставляемой на переработку. Система может учитывать много видов продукции с разнообразными контролируруемыми показателями качества для каждого. Одна из функций системы - оценка бортовых содержаний в руде на основе анализа ситуации на мировых рынках. **XERAS** - Финансовое моделирование, расчет калькуляции себестоимости, экономические расчеты. Программа работает в среде Windows и легка в освоении. Она в отличие от распространенных аналогичных программ для Электронных Таблиц позволяет более дружественный интерфейс и легкую передачу данных между пользователями.

В программу включены множественные функции анализа риска и чувствительности.

6. ПРОЕКТИРОВАНИЕ СИСТЕМ РАЗРАБОТКИ

Система разработки месторождения - это порядок и последовательность выполнения открытых горных работ в пределах карьерного поля или его участка, обеспечивающие безопасную, планомерную, экономичную и комплексную разработку всех полезных ископаемых и пород вскрыши, требуемую производительность предприятия, полное извлечение запасов, охрану недр и окружающей среды. Задача при проектировании системы разработки заключается в формировании такой рабочей зоны карьера и динамики ее развития, т.е. общей схемы и параметров перемещения фронта горных работ карьера и отдельных уступов, последовательности и мест выполнения горно-подготовительных, вскрышных и добычных работ, которые обеспечивали бы выполнение сформулированных условий.

Система разработки характеризуется рядом параметров — элементов. Важнейшие из них:

- высота уступа, минимальная ширина рабочих площадок, размеры траншей, ширина берм, минимальная длина вскрышного и добычного блоков, отводимых на один экскаватор;
- число действующих и резервных добычных, вскрышных забоев;
- длина добычных и вскрышных блоков и фронтов уступов;
- скорость подвигания забоев и фронтов добычных и вскрышных уступов;
- темп углубления горных работ;
- количество вскрытых и подготовленных к выемке запасов полезного ископаемого;
- размеры рабочей зоны карьера и расположение в ней выемочного оборудования;
- размещение и протяженность соединительных берм и места заложения вскрывающих и подготовительных выработок;
- продолжительность отработки отдельных уступов и горизонтов;

- продолжительность проведения и опережения подготовительных работ и др.

При проектировании должны быть определены численные значения элементов системы разработки, которые полностью описывают создание, развитие и поддержание на необходимом уровне рабочей зоны карьера.

Рабочая зона - это та часть поверхности карьера, в которой выполняют основные технологические процессы. Она представляет собой совокупность рабочих зон отдельных уступов. Размеры рабочей зоны характеризуются площадью в плане и высотой, равной сумме высот разрабатываемых уступов. Размеры, конфигурация и пространственное положение рабочей зоны меняются в зависимости от календарного плана и системы разработки. В период строительства рабочая зона, как правило, включает только вскрышные уступы. К моменту окончания горно-капитальных работ наряду со вспомогательным фронтом создают фронт добычных работ, а в период эксплуатации обязательно выделяют зоны вскрышных, добычных и горно-подготовительных (нарезных) работ. Число блоков и забоев в каждой из этих зон проектируют, исходя из необходимости выполнения календарного графика, ритмичности ведения работ и надежности выполнения запланированных объемов.

Динамика рабочей зоны карьера определяется типом разрабатываемого месторождения, характером залегания полезного ископаемого, периодом разработки, углами откоса рабочих бортов и на момент погашения — размерами карьерного поля и календарным графиком разработки, а также требованиями потребителей полезного ископаемого в обеспечении ритмичности и надежности его поставок. Она служит основой для установления объемов подготовленных, вскрытых и готовых к выемке запасов.

В период строительства и освоения проектной мощности рабочая зона непрерывно увеличивается в плане и по высоте при разработке месторождений любых типов. К моменту достижения проектной мощности при сохранении интенсивности горных работ размеры рабочей зоны достигают максимальных значений. При разработке горизонтальных и пологих залежей рабочая зона, достигнув своих максимальных значений по площади (высоте и в плане), в дальнейшем сохраняет эти значения и лишь перемещает, в

соответствии с календарным планом. При этом нет необходимости в проведении горно-подготовительных работ.

При разработке наклонных и крутых залежей рабочая зона увеличивается в плане и по высоте за счет разноса бортов и вскрытия новых горизонтов до тех пор, пока верхние уступы не достигнут конечных (промежуточных) границ карьера. После этого горные работы на верхних уступах прекращают, и рабочая зона опускается по вертикали, при этом обычно уменьшаются ее размеры в плане.

Изменения площадей горизонтальной и вертикальной проекций рабочей зоны в целом по вскрышным породам и полезному ископаемому по мере развития горных работ могут быть изображены на графиках режима горных работ, а также приняты в качестве одного из критериев при выборе системы разработки.

Часть параметров системы разработки устанавливают при исследовании режима горных работ, проектировании вскрытия, технологии и механизации работ.

При определении элементов системы разработки следует учитывать такие факторы, как форма и строение залежи, физико-механические свойства породы полезного ископаемого, возможные к применению комплексы оборудования, возможности реализации той или иной технологической схемы, установленные, желаемые или возможные сроки выполнения задания и т.п.

Место расположения, размеры разрезной траншеи (котлована) и выбор направления ведения (развития) горных работ на уступе должны соответствовать принятому режиму горных работ и обеспечивать возможность размещения необходимого числа вскрышных и добычных забоев, грузопотоки от них, а также планомерность, ритмичность и надежность выполнения вскрышных и добычных работ.

По найденным элементам системы разработки конкретизируют направление развития работ, установленное при исследовании режима горных работ, и принимают окончательное решение о характере развития рабочей зоны карьера.

При проектировании системы разработки решают задачу определения максимально возможной по природным и принимаемым техническим решениям производительности карьера по полезному ископаемому.

Интенсификация и концентрация горных работ способствует наиболее полному использованию горного и транспортного оборудования. Поэтому реализация максимально возможной по горным условиям производительности карьера ведет в большинстве случаев к достижению более высоких технико-экономических результатов разработки.

Классификации систем разработки.

Термин «система открытой разработки» широко распространен, но его определение и трактовка, даваемые крупнейшими специалистами, различны. Классификации систем разработки, разработанные проф. Е.Ф. Шешко, акад. Н.В. Мельниковым, акад. В.В. Ржевским, проф. А.И. Арсентьевым, проф. В.С. Хохряковым, имеющие в основе различные классификационные признаки или их сочетания, также различны.

Проф. Е.Ф. Шешко понимал под системой разработки «способ осуществления определенного комплекса вскрышных, добычных и других горных работ». В основу разработанной им классификации систем разработки положены способ и направление перемещения вскрышных пород, а в качестве второго классификационного признака — способ механизации вскрышных работ — экскаваторами, специальными отвалообразователями или транспортными средствами.

Акад. Н.В. Мельников предложил под системой разработки понимать способ перемещения пустых пород в отвалы и тип применяемого горно-транспортного оборудования и разработал классификацию систем, в основу которой положен способ ведения вскрышных работ и их механизация.

Проф. В.С. Хохряков под системой разработки понимает совокупность горных работ, проводимых в пределах карьерного поля в определенном порядке, или конструкцию рабочей зоны и форму ее развития во времени и в пространстве. При этом в наименовании системы разработки предложено отражать те основные особенности технологии горных работ в определенных горно-геологических условиях, которые существенно отличают данный технологический комплекс от прочих.

К числу таких особенностей отнесены: способ механизации выемки и доставки горных пород, формирование рабочей зоны в пространстве и во времени, т.е. ее конструкция и динамика.

Приняв в качестве классификационных признаков, расположенных по значению в убывающем порядке, способ перемещения вскрыши, характер развития рабочей зоны, расположение фронта работ в плане, число бортов или направление перемещения фронта работ, проф. В.С. Хохряков предложил следующую технологическую классификацию систем открытой разработки (табл. 6.1).

Таблица 6.1.

Технологическая классификация систем открытой разработки по В.С.Хохрякову

Индекс системы	Наименование системы разработки в зависимости от				Условия применения системы разработки
	способа перемещения вскрыши	развития рабочей зоны	расположения фронта работ в плане	направления перемещения фронта работ	
А	Бестранспортная	Сплошная	Продольная	Одно- или двухбортная	Горизонтальные и пологие залежи и пласты относительно небольшой мощности (до 20-30 м) и с небольшой мощностью вскрыши (до 20-455 м)
			Поперечная	То же	
			Веерная	Центральная или рассредоточенная	
Б	Транспортная	Сплошная	Продольная Поперечная	Одно- или двухбортная	Горизонтальные и пологие пласты большой мощности
			Веерная	Центральная или рассредоточенная	

			Кольцевая	Центральная периферийная	Наклонные и крутые залежи и глубоководные месторождения
		Углубочная	Продольная Поперечная	Одно- или двухбортовая	
			Веерная	Распределенная	
			Кольцевая	-	
В	Комбинированная	Сплошная и углубочная	Те же в различных сочетаниях		Горизонтальные и пологие залежи с большой мощностью вскрыши и переменным углом падения

Академик В.В. Ржевский, понимая под системой открытой разработки месторождения порядок и последовательность выполнения открытых горных работ в пределах карьерного поля или его участка (полное определение термина система разработки приведено в начале раздела), принял в качестве основного признака построения классификации систем направление подвигания фронта горных работ в профиле и плане.

Таблица 6.2.
Классификация систем открытой разработки по В.В.Ржевскому

Индекс группы	Группа систем	Индекс подгруппы	Подгруппа	Индекс системы	Система разработки
С	Сплошные	СД	Сплошные про-	СДО	Сплошная продольная

У	Углубочные	СП	дольные	СДД СПО	однобортовая То же, двухбортовая
		СВ	Сплошные поперечные	СПД СВЦ	Сплошная поперечная однобортовая
		СК	Сплошные веерные	СВР СКЦ	То же, двухбортовая Сплошная веерная центральная
		УД	Сплошные кольцевые	СКП УДО	То же, рассредоточенная
		УП	Углубочные продольные	УДД УПО	Сплошная кольцевая центральная
		УВ	Углубочные поперечные	УПД УВР	То же, периферийная
		УК	Углубочные поперечные Углубочные веерные Углубочные кольцевые	УКЦ	Углубочная продольная однобортовая То же, двухбортовая Углубочная поперечная однобортовая То же, двухбортовая Углубочная веерная рассредоточенная Углубочная кольцевая центральная
УС	Смешанные (углубочно-сплошные)	-	То же, в различных сочетаниях		

П р и м е ч а н и е. к наименованию системы добавляется: «с внешними или внутренними отвалами».

В общем случае горные работы включают добычные, вскрышные и горно-подготовительные работы.

При разработке месторождений, практически выходящих на поверхность, вскрышные работы могут отсутствовать или не иметь существенного значения. В таких случаях система разработки охватывает только порядок и последовательность добычных работ и работ по вскрытию и подготовке новых горизонтов в пределах карьерного поля.

При разработке горизонтальных или пологопадающих залежей по окончании горно-подготовительных работ создается первичный фронт вскрышных и добычных работ карьера. В дальнейшем необходимость в проведении горно-подготовительных работ возникает только при проведении реконструкции карьера. Системы разработки таких месторождений, характеризующиеся в период эксплуатации только последовательностью и порядком вскрышных и добычных работ, называются сплошными.

При разработке наклонных и крутопадающих месторождений, для вскрытия новых горизонтов и создания фронта вскрышных и добычных работ, горно-подготовительные работы необходимо вести как в период строительства, так и в процессе эксплуатации карьера. Системы разработки таких месторождений, характеризующиеся порядком выполнения регулярных горно-подготовительных, вскрышных и добычных работ, называют углубочными.

При разработке месторождений нагорного типа во многих случаях применяют системы первой группы. При крутых склонах и крутом или наклонном падении залежей применяют системы второй группы. При разработке сложных по топографическим и горно-геологическим условиям месторождений в пределах одного карьерного поля можно одновременно применять системы из обеих групп.

Определение системы открытой разработки как порядка выполнения горных работ и классификация акад. В.В. Ржевского в целом наиболее полно соответствуют самому понятию «система». Все, что трактуется как порядок отработки карьерного поля, развитие горных работ, порядок формирования рабочей зоны карьера и т.п., относится к указанному определению.

Подводя итог можно сделать заключение о том, что в современных проектах горных предприятий основными факторами, влияющими на выбор системы разработки, являются: горно-геологические условия залегания полезного ископаемого и особенности рельефа; горнотехнические условия эксплуатации; существующее положение горных работ; перспектива дальнейшей разработки месторождения.

Выбора системы разработки на примере «Проектной документации расширения производства ЗАО «Прокопьевский угольный разрез». (ООО «Сибгеопроект»).

При выборе системы разработки рассматривались следующие варианты:

- **сплошная (продольная или поперечная) система разработки** характеризуется движением фронта горных работ в горизонтальной плоскости без углубки. При этом в первоначальный период отработки участка создается карьер первой очереди до предельной глубины отработки. Достоинствами данной системы разработки являются возможность осуществления внутреннего отвалообразования, а также отсутствие необходимости создания вскрывающих горных выработок и транспортных коммуникаций в рабочей зоне карьера. В условиях данных участков, как сказано выше, образование внутренних отвалов необходимо из-за невозможности размещать весь объем вскрышных пород во внешние отвалы. В связи с этим, применение сплошной системы разработки позволит размещать вскрышу во внутренние отвалы.
- **углубочная (продольная или поперечная) система разработки** характеризуется развитием горных работ как в плане, так и по глубине. При этой системе разработки, по мере развития горных работ в плане, осуществляется постоянное вскрытие и отработка нижележащих горизонтов карьера. Преимуществом данной системы разработки является возможность управления рабочей зоной карьера с целью выравнивания текущего коэффициента вскрыши с учетом горно-геологических условий месторождения и особенностей залегания полезного ископаемого.

Горно-геологические условия залегания угля (пласты подлежащие отработке относятся к крутым (частично наклонным) с пликативной нарушенностью) и рельеф местности позволяют отработку данного участка вести как по простирацию, так и по падению

пластов угля. Анализ факторов, определяющих выбор системы разработки, показал, что отработку месторождения в границах данных участков целесообразно осуществлять по продольной углубочной двухбортовой системе разработки с транспортированием вскрышных пород на внутренние отвалы. В качестве комплекса оборудования принят экскаваторно-транспортно-отвальный (ЭТО) комплекс (согласно классификации В.В. Ржевского). Подготовку коренных пород для экскавации предусматривается осуществлять буровзрывным способом с бурением взрывных скважин буровыми станками вращательного бурения. Экскавацию горной массы предусматривается осуществлять одноковшовыми механическими и шагающими экскаваторами. Транспортирования горной массы к местам складирования будет осуществляться автомобильным транспортом. Уголь транспортируется на существующий угольный склад, расположенный в 5,0 км к юго-востоку от участка. Вскрышные породы предусмотрено укладывать во внутренние бульдозерные отвалы. Также предусматривается применение бестранспортной технологии при уборке навалов у западной технической границы участка с размещением вскрыши (мягких пород) во внешний отвал.

7. ОПРЕДЕЛЕНИЕ ГРАНИЦ КАРЬЕРА. ГОРНО-ГЕОМЕТРИЧЕСКИЙ АНАЛИЗ КАРЬЕРНЫХ ПОЛЕЙ.

Одним из основных решений, принимаемых при проектировании карьера, является определение последовательности отработки запасов.

В границах контуров объем, карьера представляет совокупность отдельных объемов вскрышных пород и полезных ископаемых, имеющих определенное пространственное положение и очертания, количественные и качественные характеристики.

При разработке месторождения практически всегда имеются различные технологически возможные варианты последовательности выемки этих объемов, т.е. варианты развития работ. Прежде всего они характеризуются местом заложения начальных горных выработок и главным направлением развития работ. Следовательно, при проектировании развития горных работ на карьере из ряда возможных вариантов должен быть выбран такой, который обеспечивал бы наиболее полное извлечение полезных ископаемых с

максимальной экономической эффективностью при строгом выполнении всех требований и соблюдении ограничений.

Для определения рационального направления развития работ в карьере в середине 50-х гг. XX в. В.В. Ржевским были разработаны методы горно-геометрического анализа карьерных полей и исследования режима горных работ. Этим же проблемам были посвящены многие работы профессоров В.С. Хохрякова, А.И. Арсентьева, С.Д. Коробова и других ученых. Вместе с тем необходимо отметить, что до настоящего времени не разработана приемлемая математическая формулировка задачи определения оптимальной последовательности отработки запасов месторождения в конечных контурах карьера - выбора оптимальной траектории развития горных работ, а также точные методы ее решения.

Поэтому сохраняют свое значение эвристические приближенные методы выбора направления развития работ - порядка развития вскрышных и добычных работ в карьере при максимально возможном применении точных методов решения частных задач.

Решение задачи определения рациональной последовательности отработки запасов месторождения основано на выявлении объективных характеристик карьерного поля - значений средних и контурных содержаний полезных компонентов, средних, контурных и текущих коэффициентов вскрыши или горной массы, абсолютных значений объемов полезного ископаемого и горной массы в отдельных слоях, по этапам разработки и в целом по карьере при различном положении границ, а также на наиболее общих экономических критериях эффективности, характеризующих работу карьера как объекта. При этом рассмотрение других важнейших аспектов разработки карьера, таких как вскрытие, система разработки, технология и механизация работ и др., должна быть выполнена с эквивалентной степенью детализации. Исходя из этого, на этапе общего проектирования карьера, когда решения по этим аспектам принимают лишь как эскизные, выбор рационального режима горных работ, во многом определяющего и главное направление развития работ, можно осуществлять с использованием определенных технических показателей, таких как среднеэксплуатационный и текущий коэффициенты вскрыши, коэффициент выемки и др. Однако в конечном итоге выбор рационального варианта разработки месторождения должен быть осуществлен по общим экономическим критериям.

Режим горных работ - это последовательность выполнения вскрышных и добычных работ в карьере, определенная по объемам, местам проведения и календарным срокам, обеспечивающая планомерную, безопасную и экономически эффективную разработку месторождения.

Считают, что режим горных работ установлен, если найдено положение начальных горных выработок, главное направление развития работ, календарное распределение объемов вскрышных и добычных работ по годам (этапам) разработки карьера, отвечающее экономическим критериям и обеспечивающее достижение установленных технических показателей и требований потребителей продукции. Таким образом, в процессе проектирования режима горных работ должны быть определены места заложения начальных горных выработок, выбраны направление и интенсивность развития горных работ в глубину и по простиранию по отдельным бортам карьера, определен объем горно-капитальных работ, сформирован календарный график выполнения вскрышных и добычных работ, отвечающий принятым критериям эффективности.

Режим горных работ неразрывно связан со вскрытием, системой разработки, технологией и механизацией работ, другими важнейшими параметрами карьера. Поэтому специфичность задачи проектирования режима горных работ заключается в том, что все названные и другие важнейшие технические системы и характеристики карьера не только определяются режимом горных работ, но и сами являются основой для его определения. Однако влияние режима горных работ на выбор всех технологических решений следует признать доминирующим.

Исследование режима горных работ и определение рационального варианта развития работ для различных типов месторождений и видов карьерных полей осуществляют по единой методике, включающей проведение горно-геометрического анализа месторождения, построение календарного графика разработки, регулирование календарного и обоснование рационального графиков.

Горно-геометрический анализ карьерных полей.

Горно-геометрический анализ карьерных полей — это совокупность методов изучения месторождения полезных ископаемых или его участка, предназначенного для разработки открытым способом, с помощью которых устанавливают закономерности из-

менения горно-геометрических показателей разработки по мере развития горных работ.

В процессе горно-геометрического анализа прежде всего исследуют зависимость поэтапно извлекаемых объемов вскрышных пород и полезных ископаемых от положения горных работ в карьере на отдельных этапах. Для этого устанавливают границы карьера, эскизно намечают технологию разработки месторождения и ряд возможных вариантов начального положения горных выработок (разрезной траншеи) и направлений развития работ.

Для каждого выбранного варианта развития работ строят график зависимости извлекаемых объемов от положения горных работ [для крутопадающих месторождений - $V=f(H)$; для горизонтальных - $V=f(L)$]. На этом графике по одной оси откладывают положение горных работ, а по другой — соответствующие ему объемы горной массы, полезного ископаемого и вскрышных пород.

Построенные для карьера графики $V = f(H)$ и $V = f(L)$ являются основой для получения исходных календарных графиков $V = f(T)$ и разработки их улучшенных вариантов.

Исходным материалом для горно-геометрического анализа в зависимости от типа и сложности месторождения служат поперечные геологические сечения, погоризонтные планы или топографические планы с нанесенными изомощностями или изолиниями поверхностей пород и полезного ископаемого, выполненные в масштабе 1:2000, 1:1000 или 1:500.

Порядок проведения горно-геометрического анализа следующий:

1. Эскизно намечают основные технологические решения открытой разработки месторождения (вскрытие, система разработки, технология, механизация работ и т.д.).

2. Ориентировочно устанавливают углы откосов бортов карьера: рабочего, нерабочего и на момент погашения. На стадии горно-геометрического анализа значения этих углов можно принимать в следующих диапазонах:

- угол откоса рабочего борта карьера - 18—22° (в большинстве случаев 10-12°);
- угол откоса нерабочего борта карьера - 35-40°;
- угол откоса бортов карьера на момент погашения горных работ - 35-40 в зависимости от физико-механических свойств пород, принятой технологии разработки и механизации работ.

Точные значения углов устанавливают графически после принятия основных технологических решений.

3. Определяют глубину и контуры карьера [проектом может предусматриваться отработка карьера этапами (участками, зонами) по глубине или по простиранию с изменением по мере отработки этапов вариантов вскрытия, систем разработки, технологии и механизации работ; в этом случае углы откосов бортов можно устанавливать для каждого этапа отдельно].

4. Намечают начальные положения и возможные направления развития работ, а также определяют ширину дна разрезной траншеи.

Для каждого рассматриваемого варианта развития работ на исходных геологических разрезах (планах) наносят границы карьера, один из вариантов начального положения горных работ (дна разрезной траншеи) и ряд промежуточных положений (этапов) горных работ, соответствующих одному из возможных направлений их развития. Для этого от нижних бровок разрезных траншей на каждом горизонте наносят линии откоса рабочих бортов.

5. Определяют этапные объемы (объемы между смежными положениями границ этапа) горной массы, полезного ископаемого и вскрышных пород, по которым по каждому геологическому профилю (плану) строят график зависимости извлекаемых объемов от положения горных работ $V = f(H)$ (для крутопадающих и наклонных месторождений) и $V = f(L)$ (для горизонтальных и пологопадающих месторождений). На этом графике по одной из осей откладывают положения (этапы) работ, а по другой - соответствующие им объемы.

6. Определяют суммарные этапные объемы горной массы, вскрыши и полезного ископаемого по всему месторождению путем раздельного сложения этих показателей для соответствующих этапов, найденных по отдельным геологическим разрезам (планам). По значениям суммарных объемов строят график, выражающий зависимость поэтапно извлекаемых объемов горной массы, вскрыши и полезного ископаемого для всего карьера.

Аналогично строят графики и исследуют соответствующие зависимости и для других вариантов начального положения горных работ и направлений их развития.

7. Определяют годовую производительность карьера по полезному ископаемому на весь срок существования карьера.

8. Строят исходные календарные графики $V = f(T)$, выражающие зависимость извлекаемых объемов горной массы, вскрыши и полезного ископаемого от времени разработки при принятом месте начала и направлении развития горных работ путем преобразования графиков $V=f(H)$ или $V = f(L)$.

9. Проводят преобразование - улучшение исходных графиков $V=f(T)$, т.е. приведение их к некоторому желательному (рациональному) виду.

10. Сравнивают календарные графики, полученные для различных направлений развития работ по некоторому принятому критерию и обосновывают выбор одного из них в качестве рационального.

При исследовании режима горных работ необходимо рассматривать не только различные варианты направления развития работ для какой-либо одной эскизно принятой технологии разработки месторождения и выполнения работ, но и варианты, отличающиеся друг от друга самими технологиями.

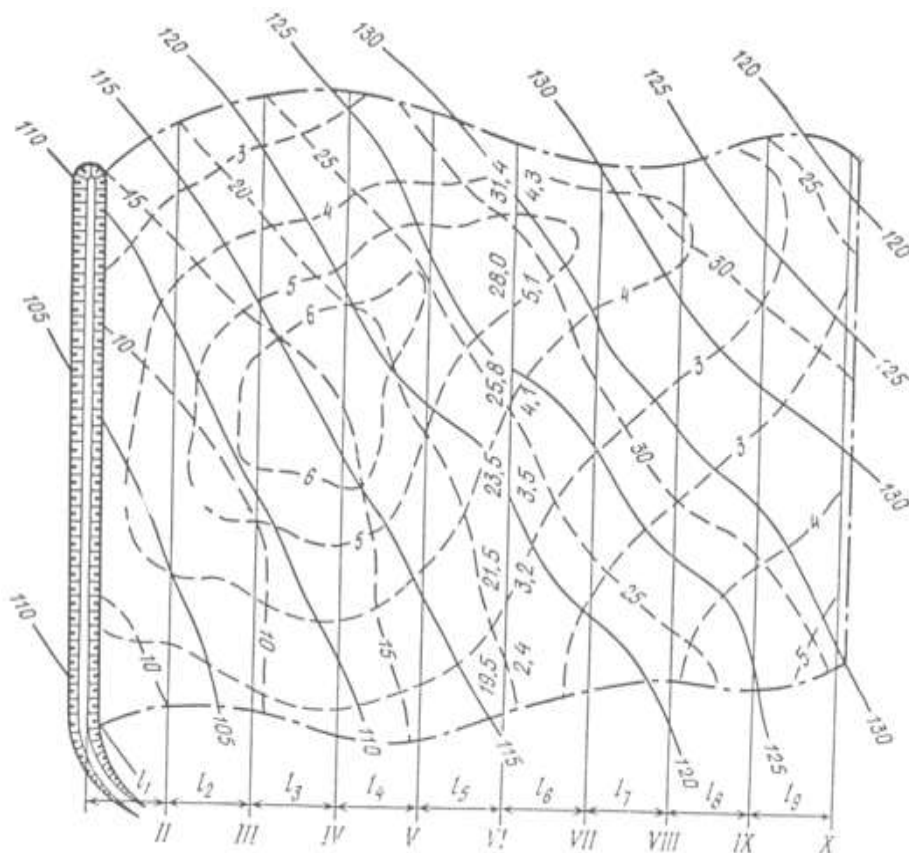


Рис.7.1. Пример выполнения горно-геометрического анализа горизонтальных и пологопадающих месторождений.

Горно-геометрический анализ вытянутых карьерных полей при наклонном и крутом падении залежей по методу В.В.Ржевского.

При проведении горно-геометрического анализа вытянутых карьерных полей при наклонном и крутом падении залежей, имеющих сложные конфигурацию и топографию поверхности и криволинейные или ломаные очертания бортов карьера, В.В. Ржевский предложил определять поэтапно извлекаемые объемы вскрышных пород и полезных ископаемых графическим методом осаждения трапеций.

Его суть сводится к тому, что при параллельных горизонтальных линиях положений площадок уступов поэтапное приращение площадей может быть найдено как сумма приращений площадей по каждому уступу, каждое из которых равно произведению горизонтального расстояния между линиями положений бортов карьера смежных этапов на расстояние между линиями площадок по вертикали (длины средней линии трапеции на ее высоту). В случае, когда в поуступном приращении объема содержатся различные виды горных пород, их количество может быть определено раздельно. Измерение и суммирование средних линий трапеций с достаточной степенью точности можно выполнить измерителем. Положение оси устанавливают для каждого этапа соединением точек, означающих положение нижних бровок разрезных траншей, на смежных этапах. Разделение объемов по бортам удобно для оценки скорости их развития. Если необходимость разделения объемов по бортам отсутствует, находят суммарные объемы. Описанным способом могут быть найдены необходимые точки по сортам и видам полезного ископаемого и вскрышных пород.

Построение графика зависимости извлекаемых объемов от положения горных работ осуществляют в следующей последовательности:

1. Определяют ширину дна разрезной траншеи.
2. Ориентировочно намечают начальное положение горных работ и порядок их развития (направление развития работ).
3. Устанавливают положение дна разрезной траншеи для каждого этапа (уступа) в соответствии с принятым местом начала и направлением развития работ.
4. Для каждого намечаемого положения дна карьера (этапа работ) от нижних бровок разрезных траншей на каждом горизонте проводят линии под углами откосов рабочих бортов до встречи с

линией поверхности земли или конечным контуром карьера. Замена поуступного профиля борта результирующей линии откоса допустима при одинаковой ширине рабочих площадок. Профили бортов могут быть также вычерчены ломаными и криволинейными.

5. В прямоугольной системе координат на вертикальную ось переносят отметки дна разрезных траншей по каждому этапу. По горизонтальной оси на средних линиях этапов для каждого этапа откладывают ординаты, выражающие объемы горной массы и полезного ископаемого. Измерение и суммирование отдельных ординат удобно выполнять измерителем.

6. Соединением найденных конечных точек ординат получают графики горной массы и полезного ископаемого.

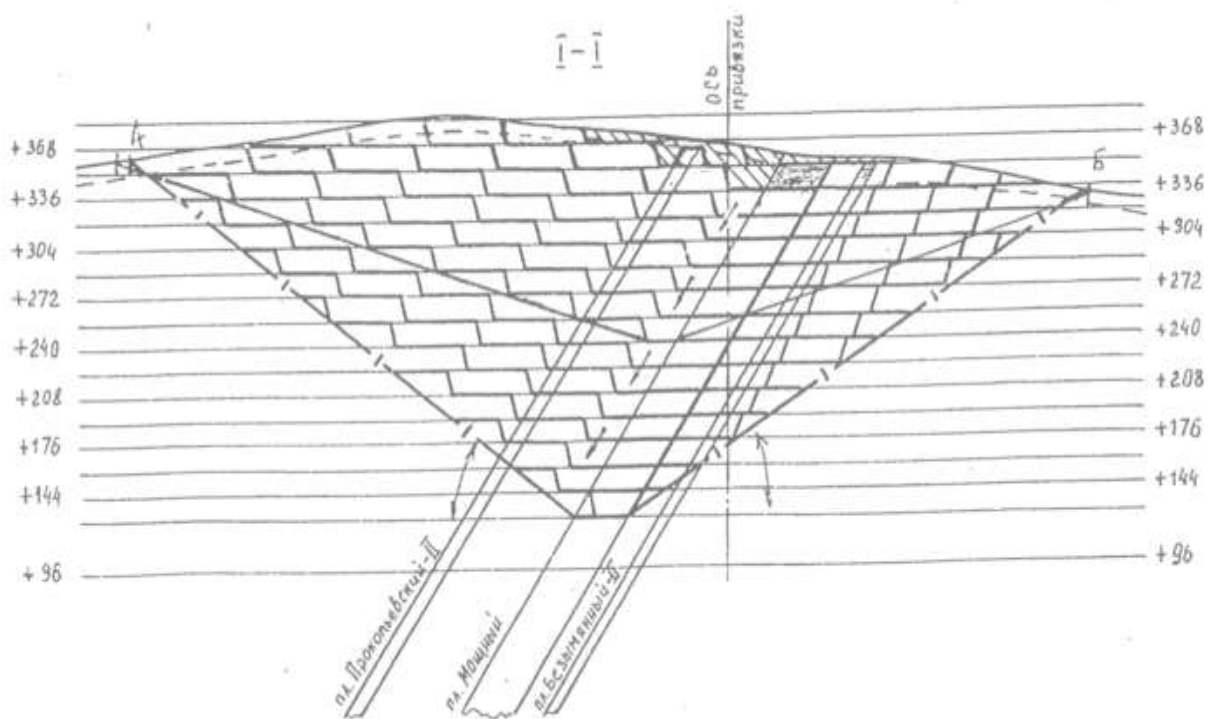


Рис.7.2. Пример горно-геометрического анализа крутопадающих залежей по акад. В.В. Ржевскому.

7. Ординаты вскрыши получают вычитанием ординат полезного ископаемого из ординат горной массы. По ним строят соответствующий график.

Площади, заключенные между двумя любыми ординатами, осью абсцисс и графиками горной массы, полезного ископаемого и вскрыши, выражают площади горной массы, полезного ископаемого и вскрыши при углублении горных работ между высотными отметками соответствующих ординат. Площадь между начальными и ко-

нечными ординатами, осью и графиком соответствует в масштабе площади горной массы, вскрыши и полезного ископаемого в пределах контуров карьера.

8. Значения текущих коэффициентов вскрыши находят делением ординат вскрыши на ординаты полезного ископаемого и по этим значениям строят график изменения текущего коэффициента вскрыши в зависимости от углубления горных работ.

9. Средние коэффициенты вскрыши от начала горных работ до какого-либо их положения могут быть найдены путем деления суммарных площадей вскрыши на суммарные площади полезного ископаемого, извлекаемого из карьера от начала работ до рассматриваемого положения. По полученным значениям может быть построен соответствующий график (рис.7.2).

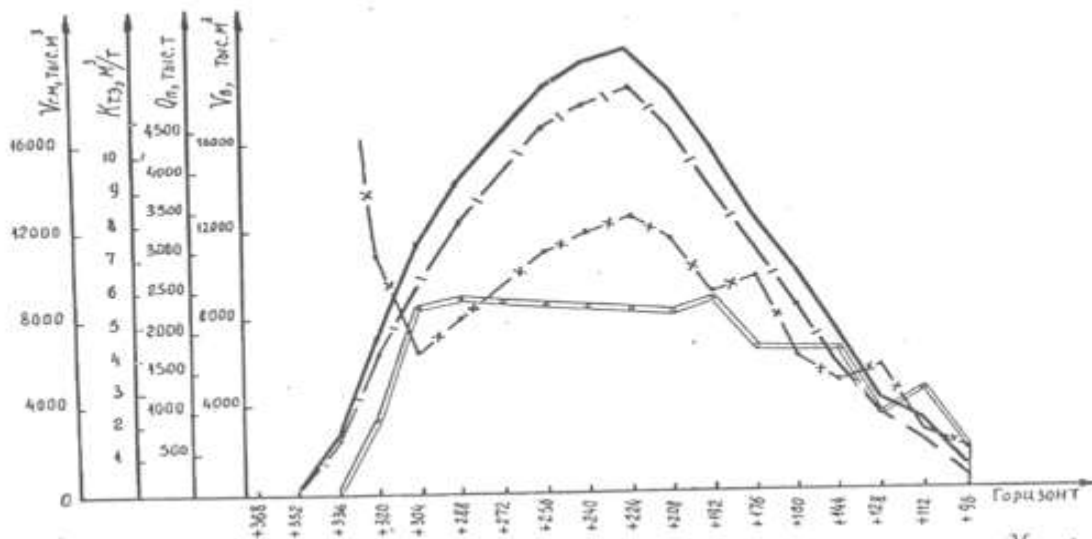


Рис.7.2. Пример сводного графика режима горных работ.

Результаты измерений и расчетов удобно сводить в таблицу определенной формы.

Значения ординат (средних линий) горной массы и полезного ископаемого получают измерениями (в масштабе чертежа).

Площади вычисляют умножением значений средних линий на расстояние между соответствующими высотными отметками (в масштабе чертежа).

Объемы в кубических метрах находят умножением найденных площадей на квадрат масштаба чертежа и на длину блока по простиранию. Обычно по длине карьера строят графики по нескольким вертикальным геологическим сечениям. Для получе-

ния сводных графиков для всего карьера отдельные графики суммируют (раздельно для каждого этапа по глубине и по бокам по простиранию). После этого вычисляют значения текущих и средних коэффициентов вскрыши для всего карьера. В процессе построения суммарных графиков объемов извлекаемых горных пород необходимо учитывать и объемы от разности торцевых бортов.

Различные по углам падения типы пластовых месторождений имеют различный вид графика горно-геометрического анализа и режима горных работ.

Особенности графиков режима горных работ.

Для *горизонтальных* месторождений графики имеют ломаный характер, но объемы вскрыши и полезного ископаемого распределяются относительно стабильно. По этим объемам подбирается основное вскрышное оборудование и устанавливается производственная мощность по добыче. На таких месторождениях применяется, как правило, вскрышной технологический комплекс с постоянной производительностью.

Для *пологих* месторождений характерен относительно постоянный рост объемов вскрыши при практически неизменных объемах полезного ископаемого. При эксплуатации таких месторождений постоянной остается производительность добычного комплекса, а производительность вскрышного возрастает. Пиковые объемы вскрыши приходятся на конец отработки карьера. Для обеспечения технико-экономических показателей работы карьера периодически вводится более мощное и производительное оборудование.

При разработке *наклонных* месторождений характерно постоянное нарастание и, в период между центром графика и завершением отработки, наличие пиковых объемов вскрыши. Такое распределение объемов требует постоянного увеличения количества горного и транспортного оборудования, а по прохождении пика – его списания. Это может отрицательно сказываться на производственной деятельности и экономике предприятий.

Крутопадающим месторождениям присущи те же особенности, что и наклонным, но пиковые объемы вскрыши смещены ближе к центру графика.

При определении границ карьерного поля производится оценка того или иного варианта отработки карьерного поля с использованием современной системы оценочных критериев экономической эффективности: чистый дисконтированный доход (ЧДД),

индекс доходности (ИД), внутренняя норма доходности (ВНД) и др.

Чистый дисконтированный доход определяется как сумма текущих эффектов за весь расчетный период, приведенная к начальному шагу, или это превышение интегральных результатов над интегральными затратами.

Рассчитывается чистый дисконтированный доход по формуле

$$\text{ЧДД} = \sum_{t=0}^T (R(t) - S(t)) \cdot \frac{1}{(1 + E)^t},$$

где $R(t)$ – результаты, достигаемые на t -ом шаге расчета, руб.;
 $S(t)$ – затраты на t -ом шаге расчета, руб.; T – горизонт расчета, лет;
 E – норма дисконта, доли единицы.

Норма дисконта – это приемлемая для инвестора норма дохода (прибыли) на рубль авансированного капитала по альтернативному безопасному способу вложения.

Для определения чистого дисконтированного дохода следует обосновать норму дисконта. При этом следует учитывать следующие факторы:

- уровень инфляции;
- процент по депозитам банков;
- среднюю доходность ликвидных ценных бумаг;
- субъективные оценки инвестора, основанные на его знаниях и опыте работы;
- цену капитала, если финансирование инвестиционного проекта осуществляется из нескольких источников.

Дисконтирование по цене капитала осуществляется в случаях, если используются разные источники финансирования инвестиционного проекта, например, собственные и заемные средства инвестора, имеющие различную доходность.

Цена капитала CC – это доход на рубль авансированного капитала, определяемая как средневзвешенная арифметическая величина с учетом доходности каждого источника финансирования инвестиционного проекта.

Логика критерия чистого дисконтированного дохода такова:

1. Если $\text{ЧДД} < 0$, то проект убыточен.
2. Если $\text{ЧДД} = 0$, то это не прибыльный и не убыточный инвестиционный проект. В случае его принятия благосостояние органи-

зации не изменится, но в то же время объемы производства возрастут, компания увеличится в масштабах.

3. Если ЧДД > 0 , то это прибыльный инвестиционный проект.

При оценке альтернативных вариантов лучшим будет тот инвестиционный проект, чистый дисконтированный доход которого больше.

Детальное изучение группы показателей экономической эффективности проектов рассматривается в других дисциплинах направления подготовки специалистов «Открытые горные работы».

8. ПРОЕКТИРОВАНИЕ ПРОИЗВОДИТЕЛЬНОСТИ КАРЬЕРА

В практике проектирования производственная мощность и производительность горного предприятия – это объем добычи ПИ в единицу времени (год, месяц, сутки. В строгом понимании под производственной мощностью понимается максимально возможное расчетная добыча полезного ископаемого установленного качества в сутки, в месяц, в год, т.е. максимально возможная производительность карьера при принятых проектом условиях. Однако в практике проектирования и технической литературе оба термина используются как синонимы.

В процессе добычи полезного ископаемого неизбежна выемка вскрыши, объем которой во много раз превышает объем полезного ископаемого, поэтому производственная мощность карьера в проекте определяется не только по добыче полезного ископаемого, но и также по выемке, вскрыше, а в сумме по выемке горной массы.

Производственная мощность угольного разреза зависит, в первую очередь от величины запасов угля с оценкой по провозной способности транспортных коммуникаций и интенсивности развития горных работ. При обосновании производственной мощности следует руководствоваться «Нормами технологического проектирования угольных разрезов». Согласно этих норм рекомендуется взаимоувязывать производственную мощность разреза с запасами угля, сроком физического и морального износа основных зданий и сооружений (для разрезов большой и средней мощности или основного горно-транспортного оборудования (для разрезов малой мощности).

Таблица 7.1

Нормативные производственные мощности разрезов по добыче и сроки их службы.

Разрезы	Промышленные запасы, млн.т.	Производственная мощность по добыче, млн.т./год	Срок амортизации сооружений или горно-транспортного оборудования, лет
Крупные, большими запасами угля	250-500	10-12	25-40
Средние с ограниченными запасами угля	75-150	3-5	25-30
Малые, с небольшими запасами угля	10-20 до 5-10	1-2 0,1-0,8	10-20 6-8

Рекомендуемая нормами соотношение срока службы и производственной мощности разреза корректируется при проектировании для конкретных горно-геологических условий.

Пример определения производственной мощности. Производственная мощность участка принята в соответствии с выбранным комплексом оборудования и установлена техническим заданием на разработку проектной документации.

Производственная мощность, составляет 500,0 тыс.т. и определяется с учетом следующих условий: сложность горно-геологических условий (нарушенная поверхность); величина запасов участка; протяженность фронта работ (до 500,0 м); сложность размещения оборудования на рабочих уступах; потребительский спрос; пропускная и провозная способность автодорог; срок амортизации основного горного и транспортного оборудования.

Производственная мощность составляет 500,0 тыс.т угля и 5760,0 тыс.м³ вскрыши (производственная мощность по вскрыше рассчитана по среднему коэффициенту вскрыши участка, $K_g = 11,52 \text{ т/м}^3$).

Производственная мощность по горной массе составит:

$$P_{г.м.} = P_y / \gamma_y + P_g;$$

где P_y – производственная мощность участка по углю, тыс. т;
 γ_y – объемный вес угля, т/м³; P_e – производственная мощность участка по вскрыше, тыс. м³.

$$P'_{г.м.} = 500/1,35 + 5330,0 = 6130,4 \text{ тыс.м}^3.$$

Данная производственная мощность удовлетворяет условиям норм технологического проектирования карьеров и не ограничивается провозной способностью въездной траншеи.

Расчет производительности экскаваторного парка.

Производительность экскаваторного парка по горной массе составит:

$$Q_{\text{экс.п.}} = Q_{\text{экс.1}} + Q_{\text{экс.2}} + \dots + Q_{\text{экс.i}};$$

$$Q_{\text{экс.п.}} = 1233,3 + 1593,0 + 1026,0 + 1726,0 + 4979,4 = 10557,7 \text{ тыс.м}^3/\text{год}.$$

Расчет производительности парка автосамосвалов.

Списочный парк автосамосвалов БелАЗ-7547 составляет 9 шт., БелАЗ-7555 составляет 6 шт., БелАЗ-75131 составляет 3 шт., Scania P380 составляет 2 шт. Рабочий парк автосамосвалов составляет 7 шт., 5 шт., 2 шт. и 1 шт. соответственно (при коэффициенте использования парка равного 0,71).

К технологическим перевозкам относится транспортирование вскрышных пород в отвалы и добытого полезного ископаемого до угольного склада.

Расчет производительности парка автосамосвалов произведен на 2 год отработки участка и представлен в табл. 7.2.

Таблица 7.2

Производительность и количество автосамосвалов

Наименование показателей	Значения
Транспортирование коренных пород	
1	2
Объем работы, тыс.м ³ /год	3262,6
БелАЗ-7547	
Объем работы, тыс.м ³ /год	2392,6
Производительность, тыс.м ³ /год	374,0
Количество рабочих, шт	7,0
БелАЗ-7555	
Объем работы, тыс.м ³ /год	870,0
Производительность, тыс.м ³ /год	453,0

Количество рабочих, шт	2,0
Транспортирование рыхлых пород	
Объем работы, тыс.м ³ /год	3550,0
БелАЗ-7555	
Объем работы, тыс.м ³ /год	1200,0
Производительность, тыс.м ³ /год	511,0
Количество рабочих, шт	3,0
БелАЗ-75131	
Объем работы, тыс.м ³ /год	2350,0
Производительность, тыс.м ³ /год	1099,0
Количество рабочих, шт	2,0
Транспортирование угля из добычного забоя до склада	
Объем добычи, тыс.м ³ /год	340,7
Scania P380 (8x4)	
Объем работы, тыс.м ³ /год	340,7
Производительность, тыс.м ³ /год	325,0
Количество рабочих, шт	1,0

Максимально возможный объем горной массы, перевозимый принятым количеством автосамосвалов, составляет 7580,0 тыс.м³.

Расчет провозной и пропускной способности автодорог.

Параметры технологических автодорог рассчитаны, исходя из параметров автосамосвала максимальной грузоподъемности (БелАЗ-75131).

Для обеспечения высокой провозной и пропускной способности автодорог производятся следующие мероприятия:

- исправление отдельных мелких повреждений земельного полотна, водоотливных сооружений, заделка ям, трещин, выбоин;
- исправление просадок, восстановление шероховатости поверхности покрытий;
- исправление профиля дорог на отдельных участках, пропуск воды по канавам и другим водоотливным сооружениям;
- установка, разборка и ремонт снегозащитных устройств;
- систематическая очистка дорожных покрытий от снега и льда.

Провозная и пропускная способность автодорог будет ограничиваться въездной траншеей внутреннего заложения, проходящей по южному борту карьера первой очереди участков, к внешнему отвалу.

Пропускная способность автодороги – это максимально возможное число автосамосвалов, которые могут пройти через опре-

деленный участок в единицу времени (за час) в одном направлении:

$$N_{\text{п}} = 1000 \cdot V \cdot K_{\text{нд}} \cdot n / L_{\text{н}};$$

где: $K_{\text{нд}} = 0,5-0,8$ - коэффициент неравномерности движения;
 $t_{\text{м}}$ - интервал времени между автомобилями, мин; $L_{\text{н}}$ - интервал между автосамосвалами, м; V - скорость движения автомобиля по ограничивающему перегону ($V=16-18$), км/ч; n - число полос движения в одном направлении.

$$N_{\text{п}} = 1000 \cdot 17,0 \cdot 0,65 \cdot 1/50 = 221 \text{ а/ч.}$$

Провозная способность автодороги:

$$M = N_{\text{п}} \cdot V_{\text{а}} \cdot f;$$

где: M - провозная способность автодороги, $\text{м}^3/\text{ч}$; $f = 1,75-2,0$ - коэффициент резерва пропускной способности автодороги; $V_{\text{а}}$ - объем породы в целике перевозимой в кузове автосамосвала (для автосамосвала БелАЗ-75131, $V_{\text{а}} = 44,1 \text{ м}^3$), м^3 . $M = 221 \cdot 20,27/1,8 = 5414,5 \text{ м}^3/\text{ч}$.

Провозная способность за год составит:

$$M_{\text{год}} = M \cdot n_{\text{сут}} \cdot n_{\text{год}}, \text{ тыс.м}^3/\text{год};$$

где: $n_{\text{сут}}$ и $n_{\text{год}}$ - количество рабочих часов в сутки и количество рабочих дней в году соответственно.

$$M_{\text{год}} = 2488,7 \cdot 24 \cdot 353 = 45871,6 \text{ тыс.м}^3/\text{год}.$$

Расчет производительности буровых станков.

Суммарная производительность буровых станков составит:

$$Q_{\text{бур.}} = Q_{\text{бур.1}} + Q_{\text{бур.2}};$$

$$Q_{\text{бур.}} = 82,9 + 150,6 + 326,4 = 559,9 \text{ тыс.пм/год};$$

Данная производительность буровых станков позволит подготовить коренные породы к выемке в объеме $8627,3 \text{ тыс.м}^3$ и $21723,5 \text{ тыс.т.}$ углей.

Расчет производительности бульдозерного отвалообразования.

Суммарная производительность бульдозеров составит:

$$Q_{\text{бул.}} = Q_{\text{бул.1}} + Q_{\text{бул.2}} + \dots + Q_{\text{бул.n}};$$

$$Q_{\text{бул.}} = 3793,0 + 3882,0 + 1624,0 + 2531,0 + 1230,0 = 13060,0 \text{ тыс.м}^3/\text{год}.$$

Расчет производительности участка по отгрузке угля.

Суммарная производительность погрузчиков составит:

$$Q_{\text{пог.}} = Q_{\text{пог.1}} + Q_{\text{пог.2}};$$

$$Q_{\text{бул.}} = 647,0 \text{ тыс.м}^3/\text{год}.$$

Расчет производительности участка по фронту горных работ.

Годовая производительность участка по полезному ископаемому по условию интенсивности развития горных работ определяется:

$$П_{п.и.} = V_{\phi} \cdot m \cdot L_{\phi} \cdot \rho_{п.и.};$$

где: $\rho_{п.и.}$ – плотность полезного ископаемого, т/м³; V_{ϕ} – скорость подвигания фронта работ, м/год; m – мощность пласта полезного ископаемого, м; L_{ϕ} – длина фронта работ, м.

$$П_{п.и.} = 150,8 \cdot 18,0 \cdot 500,0 \cdot 1,35 = 1832,2 \text{ тыс.т/год.}$$

Сводные показатели.

Результаты расчета производственной мощности предприятия сведены в табл.7.3

Таблица 7.3

Сводные показатели

Показатели	Расчетные показатели	Показатели (на 2 год)
1	2	3
Число рабочих дней в году: - по добыче; - по вскрыше.	353 353	353 353
Производительность экскаваторного парка по горной массе, тыс.м ³ /год,	10557,7	7183,0
Производительность транспорта по горной массе, тыс.м ³ /год	7580,0	7183,0
Провозная способность автодорог, тыс.м ³ /год	45871,6	7183,0
Производительность буровых станков, тыс.м ³ /год по вскрыше по углю	8627,3 21723,5	3262,6 370,4
Производительность бульдо-	13060,0	8515,7

зерных отвалов, тыс.м ³ /год		
Производительность погрузчика по отгрузке угля, тыс.м ³ /год	697,0	370,4
Производительность участка по фронту горных работ, тыс. т/год	1832,2	500,0

По результатам расчета производственной мощности участка определено, что проектный количественный состав парка горно-взрывочного и горнотранспортного оборудования, сеть технологических автодорог, обеспечивает необходимую производственную мощность участка.

9. ПРОЕКТИРОВАНИЕ РЕЖИМА ГОРНЫХ РАБОТ. СПОСОБЫ РЕГУЛИРОВАНИЯ

Горно-геометрический анализ месторождений полезных ископаемых служит для обоснования экономически эффективного направления развития горных работ. С его помощью определяются контуры карьерного поля, порядок разработки или режим горных работ. Последний, в свою очередь, является базой для разработки календарного плана развития горных работ в карьере с обоснованием моделей и количества горного и транспортного оборудования, распределения объемов вскрыши и добычи в пространстве карьера обеспечивающего экономичность разработки месторождения, которой добиваются в процессе проектирования.

Режим горных работ – это последовательность выполнения вскрышных и добычных работ в границах карьерного поля, обеспечивающая экономически наиболее эффективную, планомерную, безопасную и экологичную его разработку.

Критерием оценки режима горных работ является график текущего коэффициента вскрыши, от которого и зависит экономическая эффективность разработки карьера.

Исходными материалами являются топографические планы и привязанные к ним данные геологической разведки в виде планов изомощностей пород, полезного ископаемого в границах карьера.

Предварительно намечается несколько возможных вариантов развития горных работ, например, по минимуму капитальных затрат на строительство карьера.

Для каждого из возможных вариантов развития горных работ устанавливается начальное положение фронта работ, ряд промежуточных и конечное. Для каждого положения фронта горных работ рассчитываются объемы вскрыши и полезного ископаемого при подвигании фронта на единицу длины, т.е. находят элементарные приращения объемов, с помощью которых и строится график режима горных работ.

Как уже отмечалось в п.7. к одной из особенностей графика режима горных работ относится наличие "пиковых" объемов. С целью уменьшения пиковых объемов вскрыши или перенесения их на более ранние или поздние сроки достигается за счет следующих приемов: 1) перенос пиковых объемов на более поздние сроки за счет изыскания оптимального направления понижения горных работ, обеспечивающего минимум текущего или среднего с начала разработки коэффициента вскрыши. В этом случае календарный график будет рациональным, т.к. объемы вскрыши по периодам эксплуатации будут возрастать; 2) рациональное распределение выемки вскрыши по времени достигается за счет поочередного вовлечения в разработку участков месторождения с минимальными коэффициентами вскрыши и последующим их объединением. Такой способ применим при разработке протяженных залежей, значительных размеров по площади и т.п. (рис.9.1).

Линия абвгд показывает изменение годовых объемов вскрыши без выделения очередности участков. Чтобы вынимать постоянный объем вскрыши в течение периода t_2 и t_3 в карьере намечается очередность разработки участков. За счет этого выемка части объемов (площадь бвг) переносится с периода t_2 на период t_3 . За период t_3 производительность карьера по вскрыше увеличивается, а за период t_2+t_3 остается постоянной (линия бге). Существенное сокращение объемов вскрыши с отнесением на отдаленное время достигается выделением этапов разработки с формированием временно нерабочего борта внутри перспективных границ карьера.

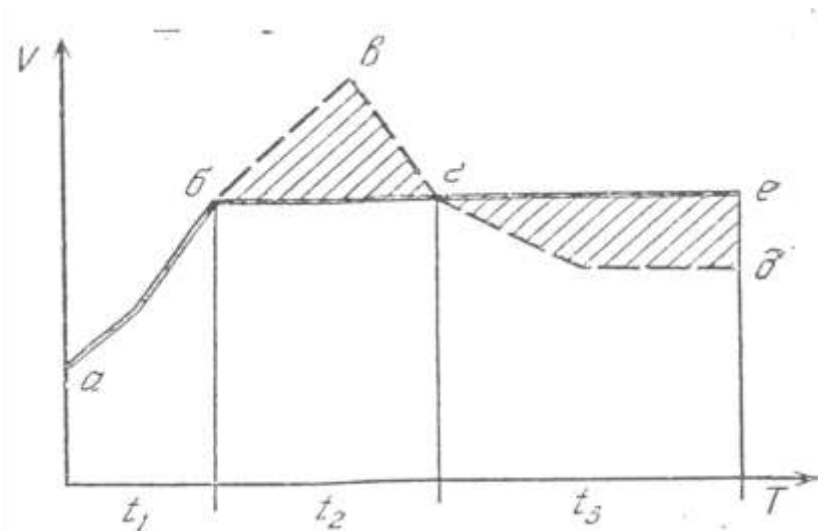


Рис.9.1. Календарное распределение объемов вскрыши при отработке карьерного поля участками или этапами.

4. Существенное влияние на вид календарного графика оказывает особенно в начальный период разработки принятый способ вскрытия, а также местоположение, форма и стационарность вскрываемых выработок. Например, при вскрытии крутопадающих залежей, съездами, которые сразу располагаются в конечном положении существенно увеличивают объем горностроительных работ. При этом значительное количество вскрыши будет извлечено в период строительства и развития мощности карьера. В тоже время вскрытие рабочих горизонтов полу стационарными выработками или временными выработками, которые располагаются по центру карьера позволяют регулировать объемы вскрышных работ во времени и добиваться увеличения скорости подготовки горизонтов при строительстве карьера.

5. Некоторое перераспределение пиковых объемов вскрыши во времени может быть частично достигнуто увеличением углов откоса рабочей зоны. Это связано с изменением элементов системы разработки, либо с заменой вида транспорта.

6. В отдельных случаях при невыдержанной мощности залежи регулирование графика вскрышных работ может быть произведено за счет уменьшения объема добычных работ (рис.9.2).

Если горные работы вести, при постоянной производительности по полезному ископаемому (линия абвг), то в период t_3 за счет резкого уменьшения мощности залежи необходимо увеличивать годовые объемы вскрыши (линия ДЕ). Увеличение ежегодных объемов вскрыши полностью или частично можно избежать (линия

БВ), если уменьшить производительность карьера по полезному ископаемому (линия де). Но это возможно, лишь в том случае, если уменьшение объема добычи на одном участке компенсируется увеличением на другом.

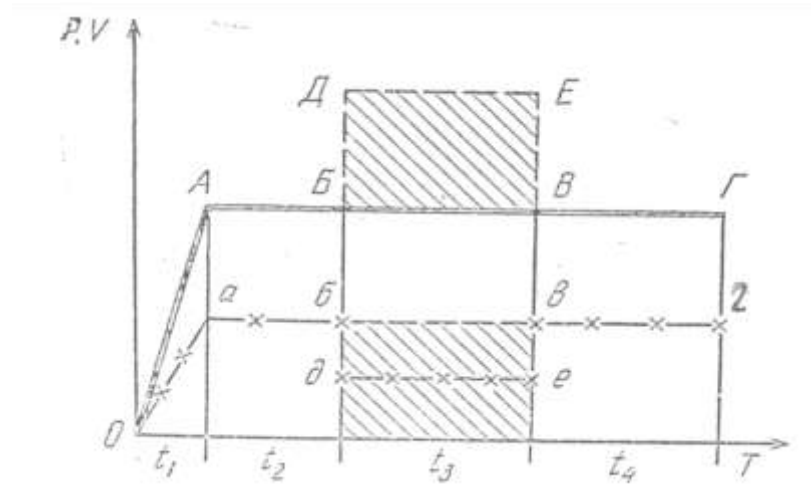


Рис.9.2. Регулирование календарного графика разработки путем временного снижения объемов добычных работ.

При выбранном режиме горных работ, обеспечивающем в целом рациональную выемку, трансформированный, неусредненный график имеет пиковые объемы. Эти объемы выравняются за счет переноса части объема вскрыши на более ранние периоды (рис.9.3)

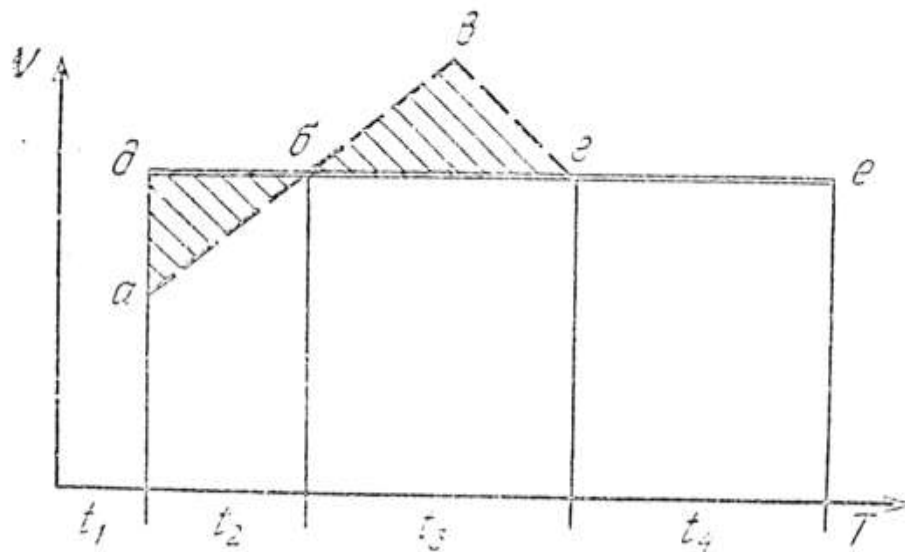


Рис.9.3. Выравнивание календарного графика путем опережающей выемки вскрыши.

Изменение объема вскрышных работ показывается линией абвге. Если не регулировать график, то в период t_3 необходимо вводить дополнительное оборудование. За счет уменьшения угла наклона рабочего борта часть объема вскрыши (площадь бвг) можно выполнить заранее (в период t_2). В этом случае в течение всех четырех периодов (t_1, t_2, t_3, t_4) объем вскрышных работ остается постоянным (линия дбге). Такой способ регулирования возможен лишь в случаях, когда пиковые объемы значительны и требуют больших капитальных затрат. При этом желательно, чтобы переносимый объем вскрыши был незначительным, а срок переноса небольшим.

Фактическая форма выровненного календарного графика определяется из условия равенства объемов переносимой вскрыши. При понижении горных работ размеры рабочей зоны возрастают в то время как для поддержания работы карьера с постоянным коэффициентом вскрыши необходимо иметь постоянную площадь рабочей зоны и длину фронта работ. Снижение интенсивности отработки уступов за счет отработки по всей их длине приводит к отклонениям от принятого графика. Сохранение размеров действующей части рабочей зоны может быть достигнуто за счет изменения конструктивных параметров рабочей зоны:

1) Уменьшение протяженности вскрышных работ на верхних уступах за счет вовлечения в разработку по частям.

2) регулирование площади рабочей зоны за счет временной остановки части уступов и чередование их отработки за счет формирования внутри карьера участков временно нерабочего борта.

3) Поддержание постоянной длины достигается за счет одновременной работы ограниченного количества уступов, при этом следует выделять зоны концентрации горных работ.

4) Регулирование объема вскрышных работ достигается выделением по глубине карьера технологических зон, которые характеризуются различной интенсивностью и элементами системы разработки. Например верхняя зона – зона действия ж/д транспорта, средняя – зона консервации, нижняя – зона действия автотранспорта. Общая длина перемещаемых уступов в этом случае зависит от интенсивности работ в каждой зоне.

5) В ряде случаев, особенно при переходе к следующему этапу с одновременным увеличением производительности карьера по вскрыше необходимо создание дополнительного фронта работ.

Это может быть достигнуто увеличением длины отрабатываемых уступов, расконсервации временно нерабочих бортов, применением диагональных и поперечных систем разработки на вскрыше в комбинации с продольным перемещением работ на добыче. Единовременно по мере увеличения протяженности фронта работ на вскрыше должно вводиться дополнительное выемочное оборудование, а в некоторых случаях, как показывает практика работы карьеров возможна организация поочередной отработки смежных уступов с ограничением их длины.

10. ТЕХНОЛОГИЧЕСКИЕ РЕЗЕРВЫ ЗАПАСОВ В КАРЬЕРЕ

Основой определения технологических резервов запасов горных пород в карьере является характер развития его рабочей зоны. Резервы запасов обуренной и взорванной горной массы, полезного ископаемого, подготовленного к выемке, оборудования и т.д. являются средством повышения надежности работы карьера. Естественно, создание и поддержание любых резервов связано с дополнительными затратами и поэтому всегда стоит задача поиска их рационального уровня. Отсутствие в карьере необходимых доступных для выемки запасов горной массы может привести к срыву выполнения плана добычи и вскрыши, что повлечет за собой простои потребляющих и перерабатывающих звеньев. Эти простои по экономическим последствиям могут во много раз превзойти расходы на поддержание и возобновление резервов.

Существует несколько классификаций технологических резервов запасов полезного ископаемого. Запасы пустых пород в карьере до последнего времени не регламентировались. Во всех классификациях запасы различаются по степени доступности полезного ископаемого для выемки его из массива и называются вскрытыми, подготовленными, готовыми к выемке.

В толковании этих категорий существуют большие разногласия, которые объясняются как многообразием условий залегания и строения месторождений, так и сложившимися традициями.

Следует отметить, что с точки зрения технологии работ и управления запасами вид добываемой горной породы не имеет значения. Различие в полезном ископаемом и пустых породах условно определяется только экономическими факторами. Поэтому более

правильно регламентировать и рассматривать запасы не только полезного ископаемого, но и всех горных пород.

В карьере, добывающем одно полезное ископаемое, существуют две взаимосвязанные подсистемы - вскрышные и добычные работы.

При разработке комплексного месторождения в карьере функционируют несколько взаимосвязанных подсистем, и все они должны быть подстрахованы различными видами запасов.

В каждой подсистеме имеется группа взаимосвязанных (по закону соразмерности) рабочих уступов. Отсутствие резерва ширины рабочей площадки на уступе затрудняет, а иногда и делает невозможным развитие работ на нижележащем уступе.

На каждом рабочем уступе осуществляют следующие технологические процессы: подготовку горных пород к выемке, выемку и погрузку, транспортирование. Надежное протекание этих процессов обеспечивается созданием технологических резервов запасов горных пород для каждого из них. Рассмотрим различные виды запасов горной массы (горных пород).

Вскрытыми называют запасы полезного ископаемого месторождения или его части из числа балансовых запасов предприятия, освобожденные от покрывающих пород или обнаженные вследствие естественных условий залегания, для разработки которых пройдена въездная траншея и выполнены горно-капитальные работы, предусмотренные техническим проектом.

Вскрытые запасы определяют в пределах массива полезного ископаемого, сверху ограниченного поверхностью полезного ископаемого, обнаженной вследствие выполненных горных работ или естественных условий залегания, и снизу — горизонтом, на котором пройдены наклонная въездная траншея и горизонтальная выработка (разрезная траншея или первоначальная панель). Сбоку вскрытые запасы ограничены обнаженными поверхностями уступов, построенными со стороны массива полезного ископаемого, — поверхностями, построенными от границ верхней обнаженной поверхности залежи под углами откосов и с учетом размеров предохранительных берм, предусмотренных проектом.

Другими словами, вскрытые запасы полезного ископаемого (запасы опережения горных работ) — это часть запасов горной массы, для выемки которой необходимо проведение горных работ только на рабочих уступах. Причем эту выемку следует осуществ-

лять без нарушения правил эксплуатации и с сохранением минимальных рабочих площадок, чтобы обеспечить возможность дальнейшей нормальной работы.

К *подготовленным* относят запасы уступов (из объема вскрытых) с обнаженными верхней и боковой поверхностями (выполнены горноподготовительные работы, предусмотренные проектом).

Подготовленные запасы уступа сверху ограничены верхней обнаженной поверхностью уступа, снизу — подошвой уступа, сбоку — со стороны добычных работ — обнаженной поверхностью откоса уступа, со стороны массива полезного ископаемого — поверхностью, построенной от границы предохранительной бермы вышележащего уступа под углом откоса, предусмотренным проектом.

Готовыми к выемке считаются запасы из числа подготовленных, которые могут быть отработаны независимо от подвигания смежного верхнего уступа с оставлением при этом минимальной ширины рабочей площадки; часть подготовленных запасов на каждом рабочем уступе, которые можно вынуть при остановке работ на вышележащем уступе, сохраняя минимальную рабочую площадку. Запасы можно считать готовыми к выемке, если выполнены вспомогательные работы (зачистка уступов от остатков пород, планировка и устройство подъездов к экскаваторам, проведение временных водоотводных канав и зумпфов на отдельных уступах).

Готовые к выемке запасы уступа сверху ограничены верхней обнаженной поверхностью уступа, снизу — горизонтом подошвы уступа, сбоку — со стороны добычных работ — обнаженной поверхностью откоса уступа, со стороны массива полезного ископаемого — поверхностью откоса уступа, построенной от границы минимальной рабочей площадки вышележащего уступа под углом откоса, предусмотренным проектом. Готовые к выемке запасы включают также запасы, отбитые от массива полезного ископаемого.

Обеспеченность предприятия вскрытыми, подготовленными и готовыми к выемке запасами определяют как частное от деления количества этих запасов на среднемесячную добычу в планируемый период и измеряют в месяцах (долях месяца).

При проектировании учитывают и нормируют только готовые к выемке запасы, наличие которых на каждом добычном уступе

гарантирует бесперебойную и относительно независимую их отработку в течение некоторого периода времени.

Резерв готовых к выемке запасов полезного ископаемого выражается обычно временем, в течение которого карьер может вырабатывать этот запас:

$$\tau = V_r / Q,$$

где V_r — объем запасов полезного ископаемого, готового к выемке; Q — годовая производительность карьера по полезному ископаемому.

Величина τ до настоящего времени серьезно не обоснована и обычно принимается неодинаковой в различных отраслях.

Определенное количество готовых к выемке запасов в карьере обеспечивает соответствующий объем подготовленных и вскрытых запасов.

Таким образом, коэффициент резерва, а следовательно, и минимальный суммарный объем готовой к выемке породы у каждого экскаватора зависит от частоты массовых взрывов: при производстве массовых взрывов у каждого экскаватора в среднем один раз в месяц минимальный коэффициент резерва равен 1,1 мес, один раз в два месяца — 2,1 мес и т.д.

Обеспеченность карьера готовыми запасами породы в определенной степени зависит от частоты массовых взрывов. Общий объем готовой к выемке породы у каждого экскаватора состоит из объема взорванного блока и объема блока, подготовленного к взрыву. Объем разрыхленной породы взорванного блока, в свою очередь, можно разделить на две разновидности: оперативный, обеспечивающий нормальную работу экскаватора в период между массовыми взрывами, и переходящий, представляющий резерв разрыхленного материала при появлении неблагоприятных условий работы экскаватора. Оперативный объем разрыхленной породы изменяется от максимальной величины — сразу после массового взрыва до нуля — накануне следующего взрыва. После массового взрыва объем породы в блоке, подготавливаемом к взрыву, достигает минимальных значений и может быть равен нулю. По мере подвигания вышележащих уступов объем породы в этом блоке возрастает и накануне массового взрыва равен максимальной величине. Следовательно, для каждого экскаватора сумма оперативного объема разрыхленной породы и объема породы в блоке, подготавливаемом к взрыву, должна быть не меньше объема породы, отгру-

жаемой экскаватором за период между массовыми взрывами. Наличие переходящего объема разрыхленной породы позволяет не нарушать технологический процесс в неблагоприятных условиях работы, когда возникает необходимость перевода экскаватора в другой забой. По практическим данным переходящий объем взорванной породы у каждого экскаватора должен обеспечивать его работу не менее чем на 2—3 суток и более.

Уменьшение числа массовых взрывов в карьере, с одной стороны, приводит к увеличению производительности горно-транспортного оборудования и снижению затрат на ликвидацию их последствий, с другой - к выколаживанию рабочего борта за счет увеличения ширины рабочих площадок, что приводит к росту текущего коэффициента вскрыши.

Рациональную частоту массовых взрывов устанавливают в проекте при условии минимальных суммарных затрат на подготовку массового взрыва и ликвидацию его последствий, а также на удаление объемов породы и при фиксированной мощности карьера по руде. Установлено, что рациональная частота проведения массовых взрывов на крупных высокомеханизированных карьерах - один взрыв в две недели. Увеличение периода времени между массовыми взрывами должно быть тщательно обосновано, поскольку оно связано с высокой концентрацией бурового оборудования и «замораживанием» большого количества готовых к выемке запасов (в виде обуренной породы). Отклонения от приведенных нормативов и рекомендуемой организации взрывных работ допустимы на основании технических и экономических обоснований, выполняемых при проектировании.

При необходимости объемы вскрытых, подготовленных и готовых к выемке запасов разбивают по видам и сортам полезного ископаемого. Текущих запасов горной массы должно быть достаточно для бесперебойного выполнения всех подготовительных работ. На основании этого положения следует определять объемы соответствующих рабочих блоков: подготовленных к бурению, обруиваемых, взрывааемых и др. Готовыми к выемке запасами должна быть обеспечена бесперебойная работа выемочно-погрузочного оборудования, а в добычной зоне должно быть обеспечено наличие всех добываемых видов и категорий качества полезных ископаемых.

Очевидно, что колебания объемов вскрытых, подготовленных и готовых к выемке запасов должны происходить в строго определенных пределах, не достигая минимальных значений. Нарушение этого условия может стать причиной нарушения ритмичности работы и уменьшения надежности выполнения календарного плана, т.е. добычи и поставки потребителям согласованного объема полезных ископаемых.

Объем долговременных вскрытых и подготовленных запасов горной массы и полезного ископаемого должен позволять выполнять плановые объемы вскрышных, добычных и горно-подготовительных работ при принятом порядке их проведения. Величину и местоположение этих запасов устанавливают по принятому календарному плану и конкретизируют при годовом планировании горных работ с учетом возможности временной остановки работ на отдельных или всех вскрышных уступах, резкого отклонения качества полезного ископаемого от геолого-разведочных данных.

В соответствии с правилами технической эксплуатации запасы полезного ископаемого фиксируют на 1 апреля и 1 октября каждого года. В соответствии с отраслевыми инструкциями их объем должен соответствовать мощности карьера на фиксируемые периоды эксплуатации. При сезонном ведении вскрышных работ подготовленные запасы полезного ископаемого на 1 октября должны быть больше тех запасов, которые можно отработать за период, когда вскрышные работы не осуществляют.

При сдаче карьера в эксплуатацию при круглогодичном ведении вскрышных работ объем подготовленных запасов следует принимать, как правило, не менее планового трехмесячного объема добычи первого года эксплуатации, а при сезонной работе — не менее шести- или семимесячного плана.

Следует отметить, что понятия вскрытых, подготовленных и готовых к выемке запасов, особенно для сложнозалегающих месторождений с большим разнообразием сортов и категорий качества полезных ископаемых, не имеют единой терминологической и графической трактовки и поэтому при проектировании их следует уточнять в соответствии с принятыми отраслевыми инструкциями.

11. ПРОЕКТИРОВАНИЕ ВСКРЫТИЯ

Горные работы по созданию комплекса капитальных и временных траншей и съездов, а также других горных выработок и сооружений, обеспечивающих грузотранспортную связь между рабочими горизонтами в карьере и приемными пунктами на поверхности называются вскрытием. Траншеи, съезды, стволы и другие горные выработки оборудуются средствами транспорта. В комплексе они образуют систему транспортных коммуникаций, которая в каждый момент должна быть безопасной, обеспечивать плановую производительность карьера и быть наиболее экономичной.

Способ вскрытия находится в сложной взаимосвязи с системой разработки и с размещением поверхностных сооружений. Способ вскрытия зависит от вида транспорта, условия залегания месторождения и определяет режим горных работ и их экономическую эффективность. Поэтому проектирование вскрытия представляет собой сложную многовариантную комплексную технико-экономическую задачу, в которой многие определяющие факторы не поддаются количественной оценке. Задача решается путем количественной и качественной оценки технически возможных вариантов. Предварительно из общей комплексной задачи выделяется и решается ряд частных задач. Для проектирования вскрытия необходимы следующие исходные данные:

топографический план местности в масштабе 1: 2000 и 1: 5000;

геологические профили с установленными конечными, промежуточными и перспективными контурами карьера;

параметры принятого вида транспорта;

принятые направления и интенсивность развития горных работ;

принятые параметры элементов - системы разработки (высота уступа, ширина рабочей площадки).

Задача усложняется ее динамическим характером (система вскрытия развивается в течение всего периода разработки и обычно подвергается неоднородной реконструкции). При проектировании задачи решаются в следующей последовательности.

1. На основании поперечных и продольных профилей составляется план карьера в конечных или в промежуточных и перспек-

тивных контурах. На план наносятся изолинии горизонтов и рельеф местности.

2. Определяется рациональное направление развития горных работ, и составляются промежуточные планы, характеризующие положение горных работ по мере их развития (в том числе для фиксированных этапов и глубин, при которых возможна или намечена реконструкция или переход на новый вид транспорта).

3. Устанавливаются местоположение отвалов и основных поверхностей сооружений и ввод трассы в карьер.

4. Определяются параметры трассы: уклон, радиус поворотов, форма примыканий, длина траншей, длина площадок примыкания, длина элементарных участков съездов.

5. Устанавливаются форма трассы, ее стационарность и границы размещения в пределах карьерного поля.

6. Производится предварительное трассирование для конечных или перспективных контуров и для нескольких промежуточных контуров (в том числе для начального периода развития горных работ).

Если рассматривается несколько вариантов вскрытия, то указанные построения производятся для каждого из них. Затем определяются объекты транспортных работ, строятся календарные графики вскрышных и добычных работ и рассчитываются показатели, необходимые для технико-экономического сравнения вариантов способа вскрытия и системы грузотранспортных коммуникаций. Для выбранного способа вскрытия производятся детальное трассирование траншей и построение планов карьера на момент сдачи его в эксплуатацию, на 1-й, 2-й и последующие годы эксплуатации, а также на конец отработки в конечных и промежуточных контурах.

12. ВЫБОР ГОРНОТРАНСПОРТНОГО ОБОРУДОВАНИЯ

На современных карьерах применяются различные типы горных и транспортных машин. Так, для подготовки горных пород к выемке используют тракторные рыхлители, буровые станки вращательного, ударно-вращательного, шарошечного, огневого действия. Создаются станки на основе физико-химического способа разрушения пород. Для выемки пород используют цепные и роторные

многоковшовые экскаваторы производительностью до 10 000 м³/ч, драглайны и мехлопаты с ковшом емкостью до 100 м³ и более, ковшовые погрузчики, шнекобуровые машины, скреперы, бульдозеры. Вывозка горной массы осуществляется конвейерным, автомобильным, железнодорожным и комбинированным транспортом. Эти горные машины специализируются, как правило, на выполнении одной операции. Комплекс машин с взаимно сочетающимися параметрами и производительностью, обеспечивающий полный цикл разработки, образует структуру комплексной механизации.

Каждая структура механизации характеризуется определенными свойствами и показателями работы. Замена типа машин даже одного звена изменяет возможности и показатели всей структуры. Если в приведенном выше примере вместо автомобильного транспорта в структуру включить железнодорожный транспорт, то комплекс машин обеспечит меньшие скорости углубки карьера и подвигания фронта горных работ. При этом изменятся способ вскрытия, объемы капитальных работ и технико-экономические показатели разработки.

Многообразие типов машин предопределяет множество структур и многовариантность задач проектирования механизации карьера.

С целью упорядочения проектирования, уменьшения числа анализируемых в проекте вариантов структуры комплексной механизации классифицированы на шесть классов. Положив в основу фактор наличия или отсутствия того или иного основного технологического процесса разработки, можно выделить четыре класса и в каждом из них два подкласса структур. Обязательным во всех структурах является процесс выемки пород из массива. Подготовка пород к выемке, процесс перемещения пород и процесс отвалообразования могут быть или отсутствовать.

В структурах I класса (выемочно-разгрузочных) процессы выемки и перемещения пород осуществляются одной выемочной машиной. К этому классу относятся породные комплексы на базе применения скреперов, бульдозеров, ковшовых погрузчиков и экскаваторов, работающих по простой бестранспортной схеме

Структуры II класса (выемочно-отвальные) включают две машины - для выемки и складирования пород. Они же выполняют процесс перемещения пород. Например, такой комплекс может включать роторные экскаваторы и консольные отвалообразователи

или транспортно-отвальные мосты, драглайны при усложненной бестранспортной системе разработки.

Выемочно-транспортно-разгрузочный комплекс (III класс) включает машины для выемки и внешнего транспортирования пород (специальные отвальные или разгрузочные машины и устройства в технологический комплекс могут и не включаться). Комплекс применяется для механизации разработки угля, руд, строительных материалов, вывозимых потребителю или на обогатительные фабрики без промежуточного усреднения на складах и в бункерах.

Выемочно-транспортно-отвальный комплекс (IV класс) обязательно включает звено отвалообразования (складирования) пород. Выемка пород может осуществляться без предварительной подготовки и с предварительной подготовкой.

Комплектование структур ведется на принципах поточности, совмещения основных операций и сокращения числа вспомогательных операций. Идеален случай, когда все процессы разработки пород осуществляются одной машиной.

Проектирование механизации процессов должно осуществляться на основе общих требований комплексной механизации, ее экономичности, безопасности и комфортности труда, совместимости машин с горнотехническими условиями карьера. Принятие в проекте комплексно механизированных структур, когда все операции механизированы и ручной труд исключен, способствует повышению производительности труда, создает благоприятные социальные условия горного производства и способствует улучшению его экономики.

Структуры комплексной механизации должны удовлетворять следующим требованиям:

машины какого-либо звена структуры должны обеспечивать оптимальность протекания всех процессов;

структуры по возможности необходимо формировать из машин с одним принципом действия, что очень важно при использовании машин непрерывного действия;

производительность машин смежных процессов должна быть одинаковой;

число звеньев структуры должно быть минимальным, что повышает надежность механизированных комплексов;

структура должна соответствовать принятому в проекте способу вскрытия и обеспечивать требуемые технические показатели разработки (объемы выемки вскрыши и полезного ископаемого, скорости углубки карьера и подвигания фронта горных работ, показатели усреднения и селекции и др.).

Структура комплексной механизации и обусловливаемая ею технология горных работ должна оказывать минимальное отрицательное воздействие на окружающую среду.

Порядок проектирования структуры комплексной механизации

Для вновь проектируемых карьеров задача проектирования структуры комплексной механизации заключается в комплексном выборе типов основных и вспомогательных машин, в расчете производительности оборудования и числа его единиц. На действующих карьерах проектируется реконструкция механизации одного из процессов. Задача в этом случае состоит в оптимизации типов и параметров оборудования этого процесса в увязке их с параметрами оборудования других процессов.

Структуру комплексной механизации выбирают после оконтуривания карьера, принятия способа выемки полезного ископаемого, геометрического анализа объемов вскрышных и добычных работ предварительного определения способа вскрытия. Однако решения по перечисленным задачам принимаются в теснейшей увязке с механизацией разработки. Так, вид и параметры транспорта учитываются при проектировании контуров карьера, системы разработки, производительности предприятия. Механизация буровых и экскаваторных работ оказывает влияние на способ выемки полезного ископаемого и параметры системы разработки.

Исходными при проектировании структуры комплексной механизации являются следующие факторы:

природные - геологические и гидрологические условия месторождения, физико-механические свойства пород (буримость, взрываемость, экскавируемость и др.), климатические условия района, рельеф поверхности карьерного поля, вид и назначение полезного ископаемого, его запасы;

технологические и технические — запроектированные ранее производительности карьера по полезному ископаемому и вскрыше, интенсивность разработки, глубина карьера и срок его службы, расстояние до отвалов и обогатительной фабрики, предполагаемые способ вскрытия и система разработки и др.;

организационные - наличие трудовых и энергетических ресурсов, сроки поставки и монтажа оборудования, сроки строительства карьера и создания жилищной и культурно-бытовой баз, сроки строительства транспортных и энергетических систем;

экономические - намечаемый уровень производительности труда и себестоимости полезного ископаемого, затраты на 1 м³ вскрыши и рентабельность, допускаемые капитальные затраты и условия их амортизации и др.

Методика проектирования структуры комплексной механизации предусматривает технический анализ, в процессе которого отбираются варианты оборудования, и технико-экономическую оценку вариантов. Проектирование ведется в несколько этапов.

На первом этапе анализируются исходные для проектирования данные и выявляются главные факторы, определяющие выбор структуры комплексной механизации.

На втором этапе разрабатываются основные требования к структуре комплексной механизации. Устанавливается требуемый уровень производительности труда, себестоимости полезного ископаемого, удельных капитальных затрат.

Ожидаемый уровень технико-экономических показателей проектируемого карьера должен быть, как правило, выше, чем на существующих аналогичных предприятиях.

На третьем этапе выбираются варианты структуры. При небольших масштабах горных работ и четко выраженных горнотехнических условиях на этой стадии принимается один окончательный вариант структуры.

На завершающем этапе производится технико-экономическая оценка вариантов, выбор рациональных типов оборудования, определение парка машин и расчет показателей структуры. Критерием при оценке вариантов, как правило, является минимум приведенных затрат.

С целью повышения надежности проектных решений в проектах принимается преимущественно выпускаемое серийное оборудование.

Выбор типа основного горного оборудования. Класс структуры комплексной механизации определяется видом разрабатываемой горной массы и геологическими условиями залегания месторождения. Структура комплексной механизации добычных и вскрышных работ может быть однотипной или различной.

Разработка полезного ископаемого производится по схемам, обязательно содержащим звено транспортирования (либо выемочно-транспортным комплексом, либо выемочно-транспортно-отвальным комплексом).

При разработке наклонных и крутых месторождений используются структуры только III и IV классов. На горизонтальных, и пологих месторождениях используются структуры всех четырех классов. При этом решающее значение имеет мощность вскрышных пород и местоположение (в выработанном пространстве или на поверхности).

При выборе типа машин основных производственных процессов руководствуются следующими положениями. Механическое рыхление предпочтительно при выемке пород скреперами, бульдозерами, одноковшовыми погрузчиками и экскаваторами с ковшом емкостью до 2,5—3 м³. Оно экономично на карьерах небольшой производительности (до 5—7 млн. т в год), при разработке угля (с прослойками), фосфоритов, сланцев, песчаников, известняков, трещиноватых. В остальных случаях применяется взрывное рыхление.

Колесные скреперы используются для выемки пород при расстоянии перемещения пород до 1—1,5 км. Для бульдозеров это расстояние не должно превышать 0,1—0,2 км. Одноковшовые погрузчики грузоподъемностью до 16 т целесообразно использовать на карьерах с годовой производительностью 1—5 млн. т при расстоянии перемещения до 1,2—1,4 км.

Крупные драглайны используются для разработки рыхлых и реже полускальных пород. Мехлопаты применяют во всех породах в сочетании с транспортом циклического действия и с конвейерным транспортом.

Способ транспортирования в структурах III и IV классов выбирают в увязке с глубиной и производительностью карьера, с параметрами месторождения, с предполагаемым порядком развития горных работ и др. Выбор вида транспорта является самостоятельной задачей проектирования.

Способ отвалообразования определяется видом транспорта. При автотранспорте применяется бульдозерное отвалообразование, при железнодорожном транспорте - экскаваторное, плужное и бульдозерное (при рыхлых и мелкозсорванных породах). При кон-

вейерном транспорте для отвалообразования используются кон-
сольные ленточные отвалообразователи.

Технологические процессы подготовки, выемки, транспортирования и складирования пород находятся в тесной организационной и параметрической взаимосвязи. Поэтому обоснование типов оборудования ведут комплексно, подбирая такое сочетание буровых, погрузочных, транспортных и отвальных машин, которое обеспечивает максимальную производительность ведущей машины (экскаватора), максимальные загрузку и использование рабочих параметров машин смежных процессов и минимальные затраты на разработку. На выбор типов машин решающее влияние оказывают масштабы горных работ, глубина карьера, высота уступов, способ выемки пород и др. Существует тенденция: чем мощнее и глубже карьер, тем крупнее и производительнее должно быть оборудование. При селективной выемке пород используется менее крупное оборудование, чем при валовой выемке. При проектировании в первую очередь выбирается тип выемочно-погрузочной машины. Тип скреперов, бульдозеров и ковшовых погрузчиков определяется в основном производительностью карьера и расстоянием перемещения пород. Емкость ковша экскаваторов и их тип при транспортных схемах разработки зависят от производительности карьера, грузоподъемности автосамосвалов и железнодорожных составов. В зависимости от типа экскаваторов выбирается тип буровых станков. Мощному экскаватору, допускающему повышенную крупность кусков взорванной горной массы и более широкий ее развал, должны соответствовать буровые станки для бурения скважин повышенного диаметра. Тип навесного рыхлителя и базового трактора зависит от плотности разрабатываемых пород. Технологические параметры транспорта и тип транспортных машин увязываются с производительностью экскаваторов, с емкостью их ковша существенно зависят от грузооборота, глубины карьера, расстояния транспортирования. В условиях любого карьера возможно рациональное сочетание оборудования, которое определяется путем непосредственного сравнения вариантов.

Выбор рационального вида транспорта. Рациональный вид транспорта и границы его применения в карьере определяются условиями разработки. В карьерах могут использоваться одновременно или последовательно несколько видов транспорта. Последовательное применение двух и более видов транспорта имеет место в

глубоких карьерах, на которых реконструкция производится через 10—15 лет. Каждая зона мощностью 150—200 м по глубине разрабатывается отдельным видом транспорта. Транспорт оказывает наибольшее влияние на параметры карьера, технологию и организацию горных работ. От вида транспорта зависят способ вскрытия и параметры вскрывающих выработок. Вид транспорта предопределяет возможные направления развития горных работ и оказывает влияние на ширину рабочей площадки, длину экскаваторного блока, конструкцию и угол наклона рабочего и нерабочего бортов карьера, скорость углубки и скорость подвигания фронта горных работ, уровень управляемости усреднением руд при селективной их выемке, производительность экскаваторов, процесс отвалообразования. Вид транспорта определяет режим и календарный график горных работ (особенно при разработке наклонных и крутых месторождений). Выбор рационального вида транспорта оказывают влияние множество таких факторов, как условия залегания месторождения, запасы, физико-механические свойства пород, климатические условия, параметры карьера, масштабы работ и др. При разработке горизонтальных и пологих месторождений основными факторами, влияющими на выбор вида транспорта, являются расстояние транспортирования и производительность карьера. На наклонных и крутых месторождениях выбор вида транспорта зависит от распределения во времени объемов вскрыши и полезного ископаемого, глубины карьера, годового грузооборота, расстояния транспортирования. Задача выбора рационального вида транспорта решается путем непосредственного сравнения вариантов.

1. Путем анализа условий применения различных видов транспорта намечают возможные варианты.
2. Для каждого варианта определяют рациональные способ вскрытия и систему разработки. Строят план карьера на конец разработки, вычисляют объемы вскрыши и полезного ископаемого.
3. Выполняют геометрический анализ карьера и строят календарные графики горных работ.
4. Устанавливают критерий оптимальности. Если в результате геометрического анализа будет установлено, что варианты транспорта характеризуются разновременностью вскрышных и добычных работ или неодинаковым качеством поступающего из карьера полезного ископаемого, то их сравнивают по величине приведенной прибыли за срок, на который проектируется работа транспорта. При равноценности режима добычных работ лучшему варианту

соответствует минимум общих приведенных к одному моменту оценки затрат на разработку. При эквивалентности режимов горных работ, но различии капитальных и эксплуатационных затрат критерием служит сумма общих приведенных затрат на экскавацию, транспорт и отвалообразование. При одинаковых режимах и технологии горных работ, сравнительном постоянстве эксплуатационных затрат и одновременности капитальных затрат варианты сопоставляются по приведенным затратам на расчетный год. 5. Определяют технические показатели вариантов, оптимальные параметры транспорта, обосновывают исходные экономические показатели, устанавливают критерий оценки. 6. Выбирают лучший вариант транспорта. Базируется на следующих принципах:

задача выбора транспорта рассматривается в единой связи с проектированием контуров карьера, его способа вскрытия, системы разработки, производительности и структуры механизации;

при проектировании параметры карьера (глубина, размеры в плане и др.) и транспорта (расстояние транспортирования, грузооборот) рассматриваются как динамически развивающиеся;

экономическая оценка транспорта производится, как правило, по интегральным показателям за 10—15-летний период.

Учет фактора времени, и комплексная оценка транспорта позволяют выбрать оптимальный вариант с точки зрения использования материальных и трудовых ресурсов.

13. ПРОЕКТИРОВАНИЕ ГЕНПЛАНА

Генеральным планом карьера называют графическое масштабное изображение рельефа поверхности, горных выработок, промышленных зданий, сооружений, транспортных и энергетических сетей в районе горных разработок и объектов жилого массива. Иногда его называют ситуационным планом карьера. Он вычерчивается в масштабах 1: 5000, 1:10 000, 1 : 25 000. В состав проекта генерального плана включается пояснительная записка, в которой дается характеристика района, площадки строительства, пусковых комплексов и очередей строительства, приводятся объемы земляных работ, состав и местоположение существующих, реконструируемых, строящихся и сносимых объектов, геодезические привязки к топографической основе зданий и сооружений. При

разработке - рабочих чертежей генеральный план детализируется. В зависимости от назначения и состава генеральный план может быть проектным, строительным, разбивочным и исполнительным. На проектном плане показывается размещение всех постоянных поверхностных зданий и сооружений и трасс подземных коммуникаций. На строительном плане показываются основные постоянные объекты и все временные здания и сооружения. Проектируется строительный план на основе проекта организации строительства и проектного генерального плана. Разбивочный и исполнительный генеральные планы содержат данные для переноса предыдущих проектов в натуру и отражают фактическое положение застройки в период строительных работ на площадках. Основными объектами генерального плана являются карьеры, стволы шахт, отвалы пустых пород и бедных руд, обогатительные фабрики, склады и бункера, хвостохранилища обогатительных фабрик, железнодорожные станции, промплощадки, ремонтные цехи и склады, базисные и расходные склады взрывчатых материалов, жилой поселок или город и др.

Территория, (предназначенная для расположения объектов карьера, называется *земельным отводом*. Площадь земельных отводов зависит от масштаба предприятия, горно-геологических условий и технологии переработки руд. Она достигает нескольких тысяч гектаров. Под промплощадки, поверхностные транспортные и инженерные коммуникации приходится 30—60% земельного отвода, а под отвалы — до 20—30%.

Проектированию генерального плана предшествуют разнообразные натурные инженерные изыскания, и расчеты по горной части проекта. Исходная документация для проектирования включает результаты геологических, гидрологических, геодезических и других изысканий, топографические планы района, промежуточный план карьера и план карьера на конец разработки, объемы горных работ, их механизацию, технологию добычи и переработку сырья и др.

Генеральный план горнодобывающего предприятия разрабатывается на основе общегосударственных и отраслевых нормативных документов (строительных норм и правил, санитарных норм, отраслевых норм технологического проектирования, правил безопасности). Рациональный генеральный план характеризуется следующими признаками:

минимальным расстоянием транспортирования вскрыши и полезного ископаемого;

минимальной площадью земельного отвода и использованием худших земельных участков (с точки зрения их сельскохозяйственного использования); это требование направлено на уменьшение затрат на оплату занимаемых земельных угодий и на рекультивацию земель, нарушенных горными работами;

минимальным числом пересечений железнодорожных путей автомобильными и пешеходными дорогами с целью повышения безопасности перемещения людей и уменьшения затрат на регулирование движения на охраняемых переездах;

минимальным объемом работ по устройству трасс железнодорожных путей, автодорог, линий электропередач, сетей водоснабжения, теплофикационных, канализационных, а также площадок под здания и сооружения;

наилучшими санитарными и бытовыми условиями для расположения жилых зданий и культурно-бытовых сооружений;

стационарностью основных сооружений на срок не менее 10-15 лет; при необходимости переноса крупных сооружений срок их службы должен быть обоснован экономическими расчетами.

В общих затратах, связанных с расположением сооружений, затраты на перевозку вскрыши и полезного ископаемого составляют 70—80%, затраты на планировку трасс и площадок— 10—20%, затраты на рекультивацию и оплату земельных угодий — 5—7%.

Наиболее экономичный вариант, как правило, характеризуется минимальным удалением поверхностных сооружений от карьера. Однако приближение поверхностных сооружений к карьере ограничивается конечными или перспективными контурами карьера, а также границами санитарной, взрывоопасной, сейсмоопасной и санитарно-защитной зон.

Проектирование ситуационного плана начинается с оконтуривания карьера и его зон.

Местоположение карьера определяется залеганием полезного ископаемого. На плане показываются контуры карьера, соответствующие его конечной или перспективной глубине. При поэтапной разработке наносятся промежуточные контуры с указанием момента их достижения. Вокруг карьера выделяются взрывоопасная, сейсмоопасная, санитарная зоны и граница возможного

сдвижения бортов, внутри которых нецелесообразно расположение постоянных промышленных объектов (кроме отвалов) и жилых массивов (рис. 13.1).

Границы взрывоопасной зоны определяются по условию действия воздушной волны от взрыва заглубленных зарядов и по разлету осколков породы. В связи с динамичностью горных работ взрывоопасная зона подвижна. Максимальный ее радиус вычисляется для случая ведения буровзрывных работ по верхнему приконтурному уступу карьера. Радиус взрывоопасной зоны по условию действия воздушной волны.

$$r_в = k_{в03} \sqrt[3]{Q_з}, м$$

где $Q_з$ — масса заряда ВВ, кг; $k_{в03}$ — коэффициент пропорциональности ($k_{в03} = 20 \div 50$ при $Q_з < 20$ т; $k_{в03} = 200$ при $Q_з > 20$ т).

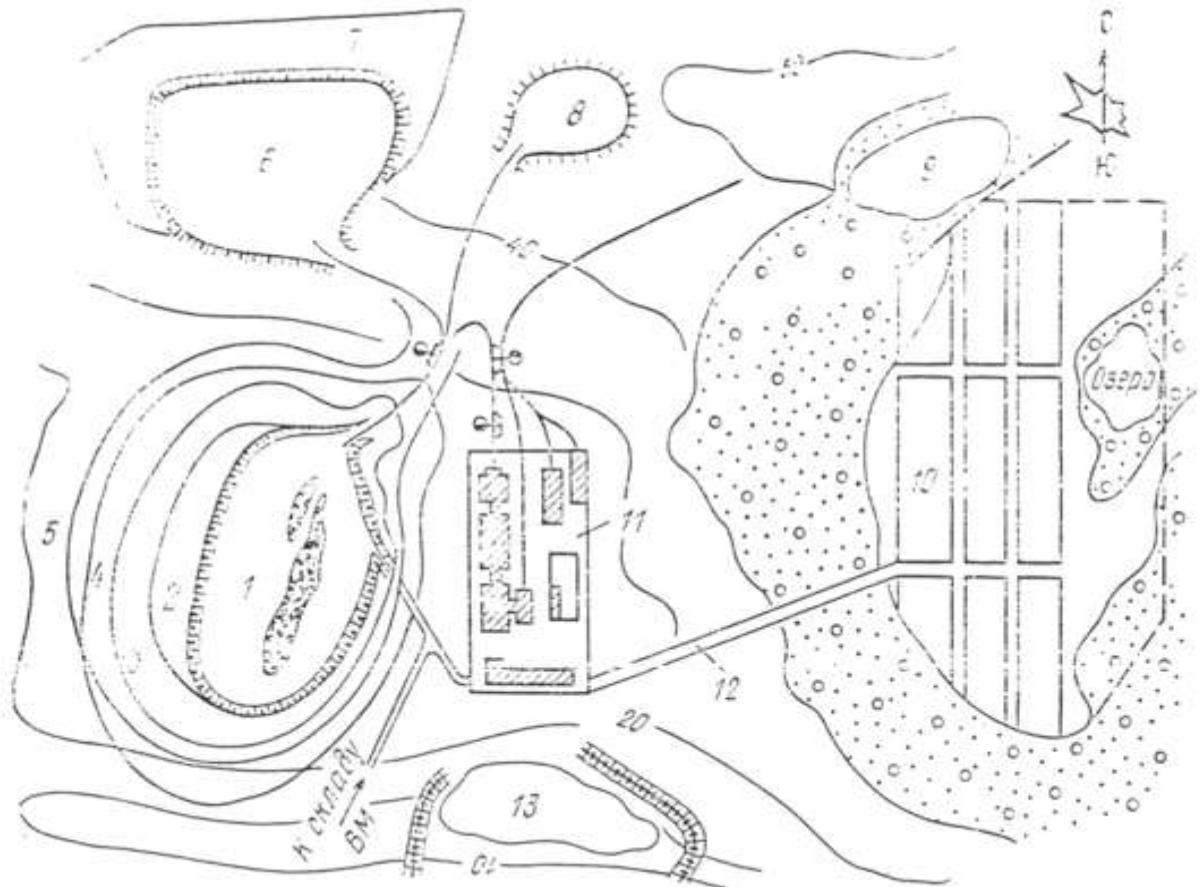


Рис. 13.1. Пример генерального плана карьера: 1- карьер; 2- предельный контур карьера; 3- граница взрывоопасной зоны; 4 - граница сейсмоопасной зоны; 5 - граница санитарной зоны; 6 - отвал пород; 7 - граница отвала; 8 - отвал бедных руд; 9 - озеро; 10 - поселок; 11 - промплощадка; 12 - автодорога; 13 шламохранилище.

Радиус опасной зоны по условию разлета кусков породы для сооружений зависит от линии наименьшего сопротивления и показателя действия взрыва и находится в пределах 200 - 600 м.

Сейсмически безопасное расстояние определяется по формуле

$$r_c = k_c \alpha \sqrt[3]{Q_{\text{эк}}}, \text{ м},$$

где k_c — коэффициент, учитывающий свойства пород в основании сооружений (для монолитных скальных пород $k_c = 3$, для нарушенных скальных пород $k_c = 5$, для щебня $k_c = 7$, для песчаных пород $k_c = 8$, для глинистых пород $k_c = 9$, для насыпных пород $k_c = 15$); α — коэффициент, зависящий от показателя n_v действия взрыва ($\alpha = 1$ при $n_v = 1$, $\alpha = 0,8$ при $n_v = 2$, $\alpha = 0,7$ при $n_v \geq 3$); $Q_{\text{эк}}$ — эквивалентный заряд, равный суммарной массе зарядов взрывааемых скважин, кг.

Окончательно радиус взрывоопасной зоны принимается максимальным из полученных расчетных значений. Обычно он лимитируется разлетом кусков породы и принимается в пределах 300—600 м для людей и 200—300 м для механизмов и сооружений.

Ширина санитарно-защитной зоны, внутри которой воздух загрязняется продуктами взрывов, отработавшими газами работающих машин, пылью, принимается в пределах 500—1000 м.

При длительном стоянии погашенных бортов карьера возможно из-за сдвижения и обрушение за пределами контура погашения из-за неточности расчета устойчивых углов откоса. Поэтому следует выделить зону обрушения бортов, ширина которой зависит от прочности пород, условий их залегания, водонасыщенности, глубины карьера и др. Ширина зоны прогнозируется и находится в пределах 75—100 м.

Объекты технологического комплекса (например, обогатительные фабрики, отвалы), оказывающие вредное воздействие на охраняемые массивы, должны размещаться с учетом господствующих ветров. Направление и сила господствующих ветров — важнейший климатический фактор, устанавливаемый по данным метеорологических наблюдений и выражаемый графически в виде розы ветров (рис. 13.2).

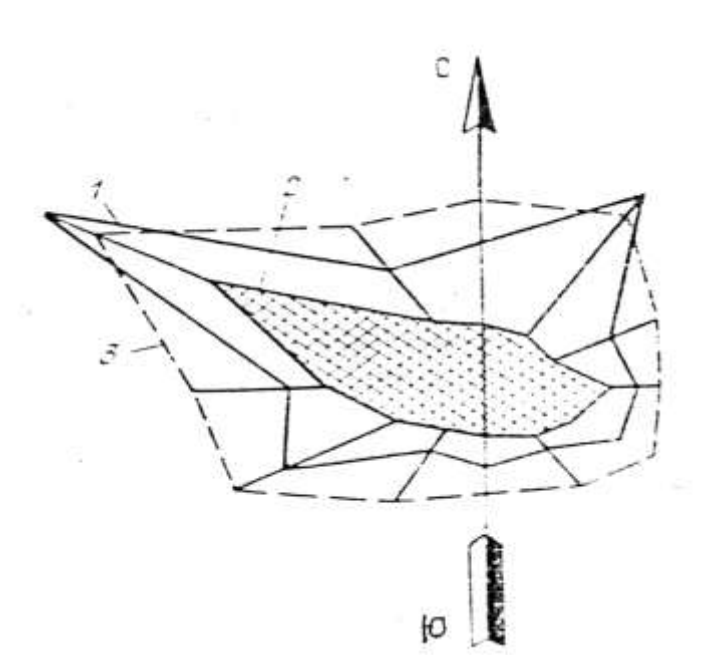


Рис .13.2. Роза ветров: 1 – линия повторяемости ветров до 1,9 м/с; 2 – линия повторяемости ветров более 10 м/с; 3 – линия средней скорости ветра.

Действие ветра учитывается при определении зоны загрязнения пылью, дымом и газами. Направление действия господствующих ветров отмечается на плане в виде зоны, проходящей через центр источника вредностей. Вокруг этой зоны определяются полоса рассеивания и расстояние полного исчезновения вредной концентрации пыли, дыма, газов.

Отвалы пород с целью сокращения транспортных затрат по возможности приближаются к карьеру. Под них отводятся площади, где отсутствуют даже перспективные запасы руд, угля, преимущественно непахатные и безлесные участки, болота, пустоши. Их предпочтительно размещать в погашенных горных выработках, в оврагах, на склонах гор. Для улучшения естественного проветривания карьера между отвалами с наветренной стороны целесообразно оставлять воздушный коридор.

Для уменьшения площадей, отводимых под отвалы, последние выполняются многоярусными (высотой до 120—160 м). Площадь отвалов

$$S_0 \approx \frac{V_n k_p}{1000 n_a h_a \eta}, \text{ м}^2,$$

где V_n — объем складироваемых пород, м^3 ; k_p — коэффициент, учитывающий остаточное разрыхление пород в отвале (для рыхлых пород $k_p = 1,02 \div 1,05$, для скальных и полускальных пород $k_p = 1,1$

$\div 1,15$); $\eta = 0,85 \div 0,9$ — коэффициент, учитывающий заполнение площади яруса; $n_{\text{я}}$ — число ярусов; $h_{\text{я}}$ — высота яруса, м.

Обогатительные фабрики, промежуточные склады, перегрузочные бункера располагаются по направлению от карьера к железнодорожной станции МПС. Жилые поселки, культурно-бытовые здания и сооружения должны располагаться по возможности вблизи лесного массива, водоема, на южных и западных склонах возвышенностей и вне зоны вредного воздействия пыли, газов, выделяемых промышленными установками. Кроме того, необходимо учитывать удобства перевозки трудящихся к местам работы и др.

Прежде всего, учитывается негативное воздействие различных объектов горного предприятия на окружающую среду и находится такое их расположение, при котором достигается наименьшая степень этого воздействия при соблюдении требований безопасности и экономичности.

Для решения этой задачи используется *методика определения зон техногенного влияния*, основные положения которой состоят в следующем:

1. Влияние горного производства на окружающую среду происходит в соответствии с природными ресурсами (недра, земля, биосфера, атмосфера, поверхностные и подземные водные источники и др.), вовлекаемыми прямо или косвенно в производственный процесс.

2. Вокруг каждого технологического объекта (карьера, отвала, обогатительной фабрики и т.д.) формируется несколько зон техногенного влияния (загрязнения, отчуждения) на природные ресурсы. Совокупность зон техногенного влияния образует вокруг предприятия территорию ухудшения состояния природной среды.

3. На каждый из природных ресурсов может влиять несколько техногенных зон от различных объектов, причем влияние их зависит от наличия того или иного воздействия: механического, гидравлического, теплового, геохимического и др. Площадь зон техногенного влияния, как правило, в несколько раз превышает площадь, занимаемую объектом, который формирует эти зоны. Размеры и качественные параметры техногенных зон характеризуют воздействие горного производства на окружающую среду. Причем они могут меняться в зависимости от меры воздействия и развиваться или уменьшаться с течением времени.

4. Изменением расположения объектов карьера с учетом порядка отработки, развития горных работ и находится вариант границ совокупного техногенного влияния зон на окружающую среду с учетом характеристик и ценности участков земельного отвода, при котором достигаются наилучшие результаты.

5. Комплекс объектов и сооружений на поверхности карьера должен размещаться с учетом господствующих ветров в районе проектируемого горного предприятия. Направление и сила этих ветров устанавливается на основе длительных метеорологических наблюдений и выражается графически в виде «розы ветров». Определение зон загрязнения пылью, дымом, газами основывается на «розе ветров» следующим образом:

- в центре источника вредностей строится «роза ветров» в виде зон статистической повторяемости максимальной, минимальной и средней скорости ветра по данным метеорологических наблюдений;

- вокруг источника определяются полосы рассеивания и полного исчезновения вредной концентрации пыли, дыма, газов.

На рис.13.3 и 13.4. приведены примеры определения границы зон влияния шламохранилища и границы зон загрязнения атмосферы горного предприятия.

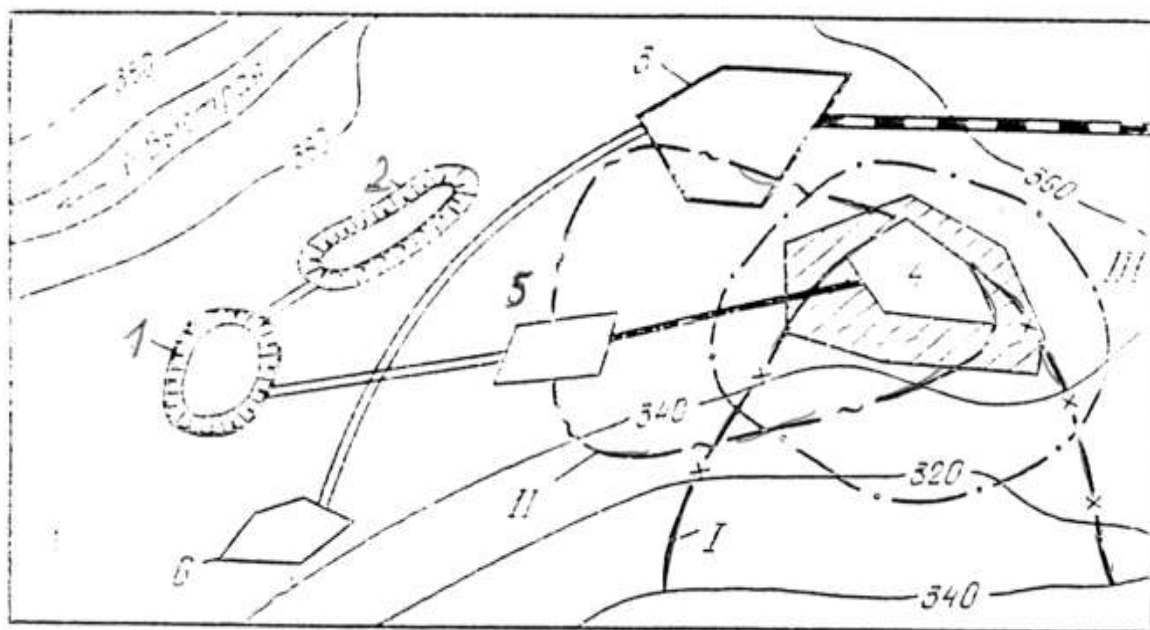


Рис 13.3. Границы зон влияния шламохранилища: 1- карьер; 2- отвал; 3 - поселок; 4- шламохранилище; 5 - обогатительная фабрика; 6 - промплощадка.

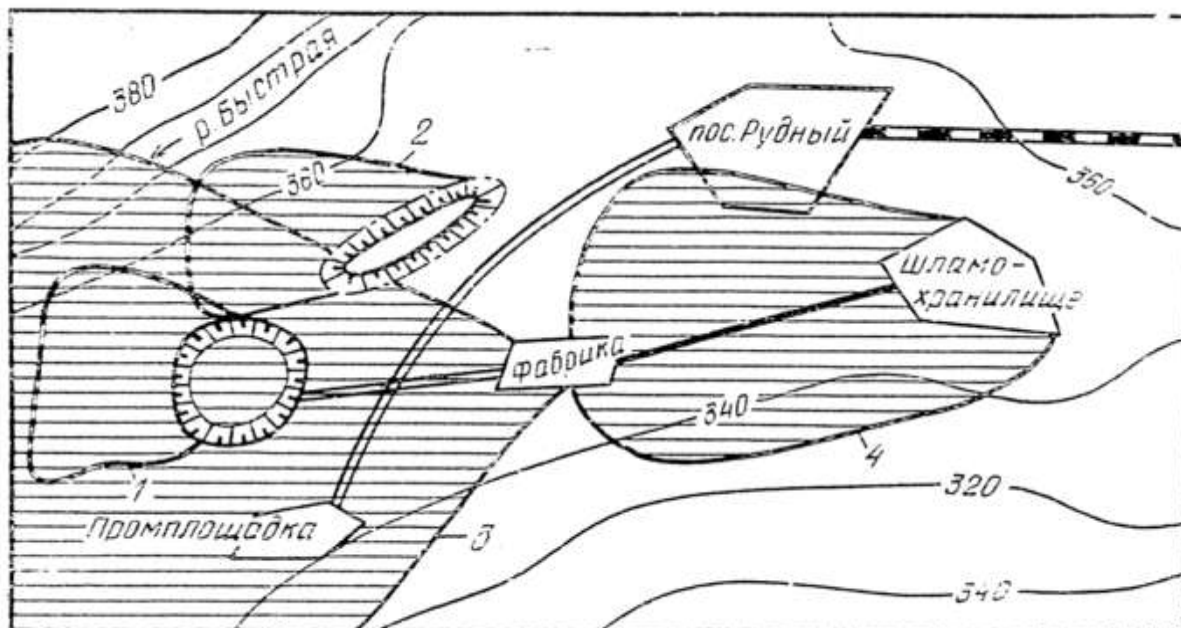


Рис 13.4. Границы зон загрязнения атмосферы карьером (1), отвалом (2), обогатительной фабрикой (3) и шламохранилищем (4).

14. ПРОЕКТИРОВАНИЕ ПРОМПЛОЩАДКИ

На промышленной площадке карьера располагаются ремонтная и административно-хозяйственная службы, склады, а также, как правило, технологический комплекс для переработки сырья. Здания и сооружения на промышленной площадке должны, как правило, находиться за конечными контурами карьера и за пределами взрыво- и сейсмоопасной зон. Объекты различных служб зависят от структуры предприятия, вида и качества полезного ископаемого, масштаба горных работ и т.п.

Заметно отличаются техкомплексы угольных и рудных карьеров. Промышленная база структурно упрощается, если обогатительная фабрика обслуживает несколько добывающих предприятий. Промплощадки карьеров железнодорожным транспортом включают большее число объектов, чем карьеры с автотранспортом. При проектировании промплощадки необходимо определить номенклатуру зданий и сооружений объемы строительных и архитектурно-планировочных работ. В комплекс промплощадки входят след объекты: 1) производственно-технологические здания и сооружения, предназначенные для приема, сортировки, переработки и перегрузки полезного ископаемого; 2) различного рода мастерские;

3) электроподстанции, насосные, котельные; 4) склады топлива, материалов, запчастей; 5) депо, гаражи и др.; 6) административно-хозяйственные здания.

Промплощадка проектируется на основе следующих принципов: 1) планировка промплощадки должна обеспечивать благоприятные условия для производственного процесса; 2) промплощадка выбирается в районе спокойного рельефа местности с естественным уклоном до 0,01, а в случае возведения на площадке крупногабаритных корпусов до 0,005. Площадка не должна затапливаться паводковыми водами; 3) промплощадка не должна располагаться над залежами полезных ископаемых; 4) промплощадка разбивается на 3-4 сектора по функциональному признаку. В одном секторе группируются технологические объекты, в другом хозяйственно-послужные, в третьем складские, в четвертом – административно – бытовые; 5) потоки людей и грузопотоки должны рассредотачиваться и иметь минимум пересечений. Поэтому фабрику, депо, гаражи целесообразно устраивать по периферии промплощадки со стороны выезда из карьера, а склады со стороны внешних подъездных путей; 6) в едином строительном комплексе размещают мастерские совместно со складом запчастей и материалов. Типовые здания являются одноэтажными (высотой 10-13м) и многопролетными (ширина пролета 6-12м) ширина здания 48-72 метра. Цеха оборудуются краном и встраиваемыми служебно-бытовыми помещениями; 7) застройка территории должна быть плотной, но предусматривать расширение некоторых объектов. Расстояние м/зданиями должны быть минимальными, В районе северных широт продольные оси зданий и фонари корпусов ориентируют под углом 45-110° к меридиану для лучшей освещенности рабочих мест. Для защиты территории от снежных заносов высокие и длинные здания строятся в наветренной стороне. Полузамкнутые в плане здания используют в порядке исключения; 8) оборудование, создающее при работе значительные динамические нагрузки размещают в отдельных корпусах; 9) Развитие транспортной сети зависит от применяемого вида транспорта. При использовании ж/д транспорта на доставке полезного ископаемого, материалов и т.п. вводы путей должны быть тупиковыми. На территории промышленной зоны прокладываются автодороги общего пользования, обеспечивающие подъезд к каждому зданию и сооружению грузовых и пожарных машин. Если ширина объекта более 18 метров, то

подъезд д.б. двухсторонним. Административно-бытовой строится вблизи главного входа на промплощадку, а если площадь промплощадки более 5 га, то д.б. не менее 2-х въездов. На территории промплощадки прокладываются сети промышленного, противопожарного и бытового водопровода. Рекомендуется совмещенная прокладка всех сетей, за исключением трубопроводов с горючими газами и т.п. Запрещается размещение подземных сетей под проезжей частью дорог. Расстояние от зданий до водопроводов более 5м, до теплоцентралей – 2м, электрокабелей более 0,6м; 10) Обязательно проектируются очистные сооружения промышленных и хозяйственно-бытовых стоков, размещаемые вне промплощадки; 11) склады горючих материалов проектируются заглубленными с вместимостью для легковоспламеняемых продуктов до 4000т, для горючих продуктов до 20000т. Все помещения для хранения и раздачи нефтепродуктов должны располагаться в одном здании, удаленном от других на расстояние более 100м, при первой категории их огнестойкости и на расстояние более 40м, при второй и третьей категориях их огнестойкости. Территория промплощадки благоустраивается, предусматривается озеленение (ширина полосы не менее 5м, должны располагаться места для отдыха, спорта и т.д.). Площадь озеленения промплощадки д.б. не менее 15 %.

Общими показателями планировочных работ являются: объемы строительных работ, площадь промплощадки и коэффициент застройки равный отношению площади занимаемой зданиями и сооружениями к площади промплощадки. Для железнорудных карьеров не менее 0,27, для карьеров по добычи цветмета не менее 0,33, для угольных не менее 0,26-0,28, для гидромеханизированных карьеров не менее 0,35 и для карьеров по добычи строительных материалов не менее 0,27.

Существуют типовые схемы компоновки промплощадки угольных и других карьеров. При привязки к конкретным условиям компоновка типовых схем может видоизменяться (рис.14.1).

Обычно промышленная площадка устраивается в непосредственной близости от устья выездной траншеи (между поселком и карьером). К промышленной площадке подводятся транспортные коммуникации для перевозки рабочих, доставки оборудования и материалов, вывоза товарной продукции внешнему потребителю, подвода тепла, воды и др. Базисные и расходные склады ВМ уда-

ляются от промышленной площадки на расстояние не менее 500—700 м, а от населенных пунктов — не менее 1000—1500 м.

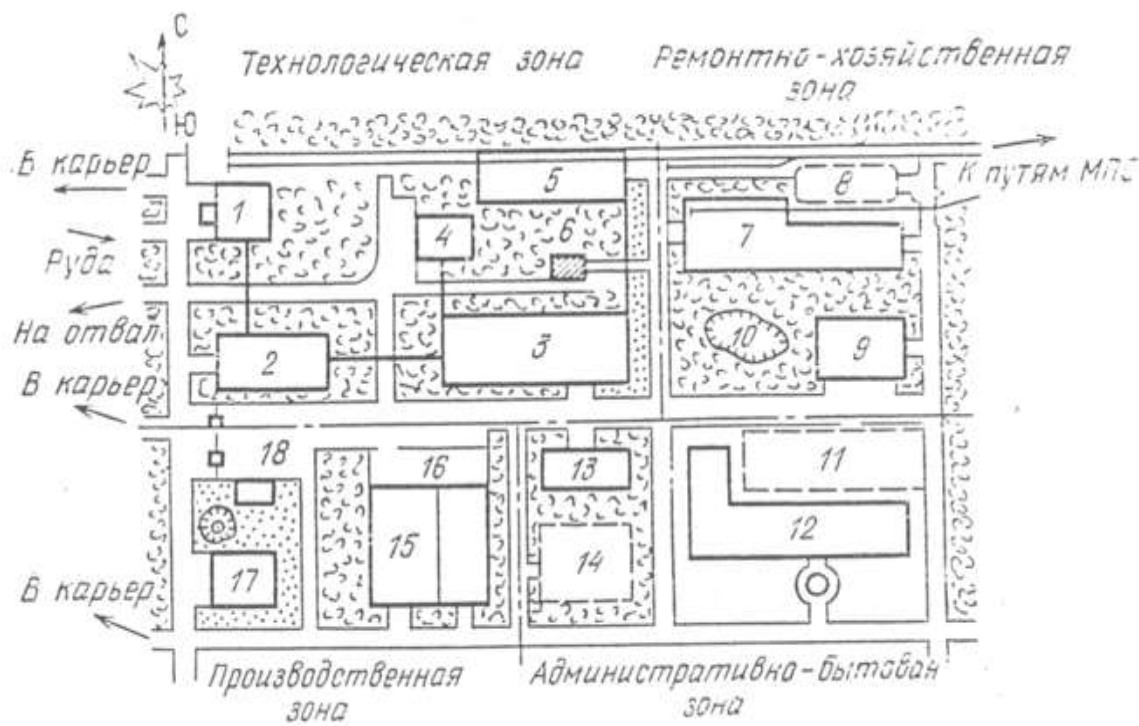


Рис 14.1. Схема расположения зданий и сооружений на промплощадке: 1- корпус крупного дробления; 2- корпус среднего и мелкого дробления; 3 – корпус обогащения; 4 – склад хвостов; 5 – склад концентрата; 6 – котельная; 7 – механические мастерские; 8 – склад металлолома; 9 – гараж; 10 – пожарный резервуар; 11 – стоянка автомашин; 12 – административно-бытовое здание; 13 – склад; 14 – спортивный комплекс; 15 – гараж большегрузных машин; 16 – стоянка; 17 – пожарное депо; 18 – склад ГСМ.

Монтажная площадка для мощного оборудования (экскаваторов, буровых станков) устраивается либо у устья выездной траншеи, либо на рабочих горизонтах. Монтаж мелкого оборудования ведется на месте его будущей работы или на промплощадке. Поселок располагается в комфортной зоне на расстоянии 1,5-5 км и с наветренной стороны вблизи естественных или искусственных водоемов, на южных или западных склонах возвышенностей. От промышленной зоны он должен отделяться лесом или лесонасаждениями. Планировка поселка должна органически сочетаться с природными условиями. Земельный отвод карьера определяется с учетом площадей, занимаемых перечисленными объектами, и может осуществляться этапами (под отвалы). Часть отведенных зе-

мель подлежит последующей рекультивации. Местоположение поверхностных сооружений зависит от их размеров, назначения и характера, скорости и направления действия господствующих ветров и других климатических условий, рельефа поверхности, вида карьерного транспорта, способа вскрытия и направления развития горных работ, срока разработки месторождения, очередности развития карьера. Одним из важнейших факторов, определяющих рациональное расположение сооружений, является рельеф местности, если он представлен возвышенностью, косогором или холмами. В этом случае затраты на планировку местности достигают 2—3% капитальных затрат на строительство карьера, а затраты на транспортные и прочие коммуникации значительно возрастают. Поверхностные сооружения стремятся расположить таким образом, чтобы обеспечить минимальный объем планировочных и строительных работ и создать грузопоток основных грузов, имеющий направление сверху вниз. Отвалы нагорных карьеров и обогатительные фабрики располагаются, как правило, ниже разрабатываемых горизонтов. В гористой местности возникает необходимость обеспечения устойчивости сооружений и защиты их от селевых потоков, снежных лавин и др.

Конструкция и параметры транспортных коммуникаций зависят от вида карьерного транспорта. Менее жесткие требования к расположению поверхностных сооружений предъявляет автотранспорт (по сравнению с железнодорожным транспортом).

Расположение отвалов пород и приемных пунктов полезного ископаемого зависит от способа вскрытия и направления развития горных работ. По возможности их необходимо располагать вблизи выхода капитальной траншеи из карьера и со стороны того борта, откуда начинают развиваться горные работы.

Срок службы сооружений на одном месте зависит от продолжительности разработки и очередности развития горных работ.

15. ВИДЫ И ПОРЯДОК ПРОЕКТИРОВАНИЯ РЕКУЛЬТИВАЦИИ

Комплекс работ, направленных на восстановление продуктивности нарушенных земель называется рекультивацией. Она подразделяется на два этапа: горнотехнический и биологический.

Горнотехническая рекультивация заключается в подготовке земель для последующего целевого использования и осуществляется либо непосредственно горным предприятием, либо специализированной организацией.

Биологическая рекультивация состоит в восстановлении биологических свойств и плодородия земель и осуществляется либо специализированной организацией, либо последующими землепользователями.

Разработка проектной документации в части рекультивации должна производиться с учетом: природных условий района (климатических, геологических, гидрогеологических, вегетационных); перспектив развития района разработки; фактического и прогнозируемого состояния нарушенных и нарушаемых земель к моменту рекультивации (площади, формы техногенного рельефа, степени естественного зарастания, современного и перспективного использования нарушенных земель, наличия ПСП и ППП, прогноза уровня грунтовых вод, эрозийных процессов, уровня загрязнения почвы); показателей химического и гранулометрического состава, агрохимических и агрофизических свойств, инженерно-геологической характеристики вскрышных пород и отвальных грунтов в соответствии с требованиями ГОСТ 17.5.1.03-86; хозяйственных, социально-экономических и санитарно-гигиенических условий района размещения нарушенных земель; срока использования нарушенных земель.

В горнотехнической рекультивации выделяется ряд направлений, которые связаны с природными и социальными условиями района нарушений, их вида и масштабов. Основные *направления горнотехнической рекультивации* следующие:

- сельскохозяйственное;
- лесохозяйственное;
- строительное - для объектов промышленного или гражданского строительства;
- водохозяйственное - для водоемов различного назначения;
- рекреационное - для создания объектов отдыха;
- санитарно-гигиеническое - для консервации нарушенных земель. Проводится с целью изоляции их от прилегающих территорий на значительный период времени (после разработки месторождений радиоактивных металлов, для токсичных отвалов и хвостохранилищ и др.).

Как правило, горнотехническая рекультивация включает следующие *основные технологические процессы*:

- снятие, транспортирование, хранение и, в последующем, нанесение на рекультивированную поверхность потенциально плодородных пород и почв;
- выполаживание откосов бортов карьеров и отвалов;
- планировка нарушенных поверхностей;
- строительство дорог, гидротехнических сооружений.

Горнотехническая рекультивация должна осуществляться в процессе разработки месторождения и завершаться не позднее года после окончания эксплуатации месторождения.

Проектирование карьеров в обязательном порядке сопровождается оценкой экологических последствий разработки и проектированием мероприятий по охране окружающей среды, которые реализуются в процессе разработки месторождений.

Горнотехническая рекультивация нарушенных земель во многом предопределяется технологией горных работ и отвалообразования, характеристиками пород, геологическими условиями разрабатываемого месторождения.

Этот этап рекультивации включает планировку поверхности, формирование рекультивационного горизонта, выполаживание откосов и прочие земляные работы, т.е. заключается в основном в перемещении значительных масс горных пород и требует весьма больших затрат труда, времени и средств. Конечной целью этого этапа рекультивации является создание оптимального ландшафта или новой полезной ландшафтной единицы на нарушенной горными работами территории.

Оценка качества рекультивированных земель на карьерах включает:

- морфометрические параметры техногенного рельефа восстановленной поверхности (мощность насыпного плодородного слоя, уклон поверхности отвала, ширина террас и др.);
- агрохимические и физико-механические свойства пород и грунтов, слагающих объекты рекультивации;
- соответствие выполненных технологических процессов и видов работ утвержденному проекту;
- состав и свойства материалов, примененных при рекультивации (мелиоранты, удобрения и др.);

- соответствие нормам ПДК вновь образованных почв по характерным загрязняющим ингредиентам.

В целом, комплекс свойств вновь создаваемых почв должен обеспечивать их плодородие на определенном уровне, которое в дальнейшем, на этапе биологической рекультивации, повышается до уровня зональных почв.

В зависимости от пригодности вскрышных пород, почвенных, природно-климатических условий, выбранного вида освоения применяют следующие *способы рекультивации* земель на карьерах:

- нанесение на восстанавливаемые грунты плодородного слоя почвы или слоя лессовидных суглинков мощностью 30-120 см с применением комплекса минеральных удобрений;

- непосредственная обработка грунтов с проведением мелиоративных работ (известкование, внесение минеральных удобрений, проведение севооборотов);

- непосредственная обработка рекультивируемых грунтов с использованием биоактивных препаратов, приготавливаемых из бурых углей, отходов углеобогащения и активных штаммов почвенных микроорганизмов.

При разработке месторождений открытым способом выделяются *совмещенные, отдельные и комбинированные схемы горно-технической рекультивации* нарушенных земель.

Совмещенные схемы основаны на использовании горного и транспортного оборудования карьеров для выполнения всех работ по рекультивации нарушенных земель без привлечения специальной дополнительной техники и применяются самими карьерами.

Отдельные технологические схемы представляют собой самостоятельные технологические процессы в общем цикле вскрышных работ. Отличительной особенностью этих схем является использование специального оборудования не связанного с горным производством. Необходимость применения этих схем вызывается рядом причин:

1. Невозможностью включения работ по рекультивации в основной технологический процесс из-за непригодности основного горнотранспортного оборудования для ведения рекультивационных работ.
2. Несоответствием горно-геологических условий и параметров горных работ требованиям последующей рекультивации в соответствии с ее направлением.

3. Возможностью достижения более высоких технико-экономических показателей работы предприятия при конкретном варианте раздельной схемы рекультивации.
4. Необходимостью выполнения горнотехнического этапа рекультивации обособленно от основного технологического процесса добычи. Например, если горные работы на участке рекультивации завершены с опережением или технология рекультивации принципиально отличается от технологии горных работ.

Работы по раздельным схемам рекультивации проводятся до, в процессе и после завершения горных работ специализированными предприятиями. Основным преимуществом этих схем является возможность обеспечения любых направлений хозяйственного использования восстановленных земель, вне зависимости от технологии горных работ.

Комбинированные схемы частично включают в себя обе технологии горнотехнической рекультивации: совмещенную и раздельную. Преимущество таких схем в широком диапазоне применения и возможности оптимизации вариантов ведения вскрышных работ в увязке с рекультивацией нарушенных земель с целью достижения наилучших технико-экономических показателей работы горного предприятия и необходимого качества восстановленных земельных угодий.

Для механизации производственных процессов и отдельных операций горнотехнической рекультивации на карьерах используется как основное горное и транспортное оборудование, так и специально для этого предназначенное: экскаваторы, самосвалы малой мощности; скреперы, бульдозеры; канало - и канавокапатели, корчеватели, кусторезы, террасеры, лемехи и т.д. В этом случае в горнотехнической рекультивации участвуют как карьер, так и привлеченные специализированные организации.

Биологический этап рекультивации нарушенных земель осуществляется обычно последующими землепользователями за счет средств горных предприятий.

В горнодобывающей промышленности вопросы биологического этапа рекультивации рассматриваются с точки зрения оптимизации условий и требований к техническому этапу рекультивации. Это, в свою очередь, позволяет повысить эффективность гор-

ных работ с учетом последующей рекультивации и снизить затраты на ее осуществление в целом.

Биологическая рекультивация включает в себя комплекс мероприятий по восстановлению плодородия нарушенных земель, таких, например, как: посев трав и посадка первичных древесно-кустарниковых и лесных культур; внесение мелиорантов, органических и минеральных удобрений, биоактивизированных и бактериальных препаратов; укладка торфо-дерновых ковров и др. С этой целью применяется различное специальное оборудование: плуги, культиваторы, фрезы, бурьяны, сеялки и прочее оборудование, применяемое в сельском и лесном хозяйстве.

В последние годы в угольной промышленности получает распространение на потенциально плодородных отвалах горных пород *микробиологический способ* рекультивации породных отвалов для использования их в сельскохозяйственном и лесохозяйственном направлениях. Сущность его заключается в повышении биологической активности отвальных грунтосмесей сплошным внедрением в поверхность отвалов активной почвенной микрофлоры, адаптированной к местным условиям. В отличие от других, данный способ осуществляется непосредственно на технически рекультивируемых грунтах.

Землевосстановительные мероприятия для новых карьеров проектируются параллельно ведению горных работ. Это обеспечивает наиболее быстрое преобразование техногенных ландшафтов в целесообразные продуктивные антропогенные комплексы, не уступающие природным образованиям. Вместо слоя ПСП (плодородного слоя почвы) проектом предусматривается нанесение слоя потенциально-плодородных почв (ППП). Для создания ППП используются наносы, складированные ранее по бестранспортной технологии, на западном борту участка. ППП будет наноситься на горизонтальные площадки карьера и поверхность внешних отвалов. Планировочные работы включают выравнивание поверхности нарушенных земель. Согласно ГОСТ 17.5.1.01-83 выделяются следующие виды планировки: сплошная планировка – выравнивание поверхности с уклонами, допустимыми для механизированного сельскохозяйственного и лесохозяйственного освоения; частичная планировка – выборочное выравнивание поверхности, обеспечивающее создание благоприятных условий для целевого использования земель. Чистовую планировку предусматривается осуществлять

после осадки отвала (через 1,0-1,5 года после отсыпки пород). При проведении планировочных работ принята уборка крупнообломочных материалов, лежащих на поверхности, что позволяет повысить продуктивность рекультивируемых земель, так как наличие таких материалов затрудняет, а иногда и исключает, выполнение необходимых агротехнических процессов, вызывает непроизводительные затраты по эксплуатации машин и орудий, ухудшает плодородие земель. Горизонтальные поверхности отвала выколаживаются под углом не превышающим 3° с уклоном от середины к краям для исключения скапливания воды на поверхности. При планировочных работах необходимо учитывать динамику осадочных явлений на отвале. Выделяются два периода осадки: *первый* – интенсивная осадка поверхности отвала непосредственно после его отсыпки. Уплотнение отвала на данном этапе происходит под действием собственного веса при естественной влажности грунтов. В течение 8-15 дней осадка резко увеличивается. Затем интенсивность процесса уменьшается и разница в величине осадки рядом расположенных точек стабилизируется. Через 1,5-3 месяца деформация поверхности почти прекращается; *второй* – осадка отвала вследствие переувлажнения грунтов в осенне-весеннее время. На поверхности появляются зоны трещиноватости, наблюдаются оползневые явления на откосах. Продолжительность второго периода – до 1,5 лет.

Санитарно-гигиеническое направление рекультивации земель осуществляется с целью биологической или технической консервации нарушенных земель, оказывающих отрицательное воздействие на окружающую среду, рекультивация которых для использования в народном хозяйстве экономически не эффективна.

Направление использования карьерной выемки предопределило состав работ технического этапа рекультивации. Основные операции: выходы угольных пластов на дне участка изолируются глинами и суглинками. Экранирование выходов угольных пластов предусматривается выполнять в период окончания отработки. Экранирующая порода по выходу пласта формируется слоем с превышением экрана над выходом пласта не менее 1,0 м; формирование породного вала по периметру участка высотой не менее 2,5 м. Породный вал является снегозадерживающим и противозрозионным сооружением, что очень важно для накопления влаги и первоначального закрепления и развития растений; невыполненные и неподсыпанные откосы высоких уступов на наиболее опасных уча-

стках (крутых поворотах, в местах предполагаемых обрушений, оползней и т.д.) огораживаются. В качестве ограждающего материала можно использовать породные валы, негабаритные куски породы, укладываемые вдоль откоса уступа на расстоянии 3 м от его бровки; бермы на уступах планируются, убирается крупноглыбистый материал, навалы породы. При планировке берм избыточная порода не сбрасывается с уступа, а распределяется в форме вала вдоль откоса выполаживаемого уступа на расстоянии 1,0-1,5 м от его нижней бровки, высота вала – 0,8-1,0 м. Создание вала защищает берму от крупных кусков породы, скатывающихся с откосов уступов. Канавы служат для сбора влаги (снега) и являются гасителем потоков воды при избытке атмосферных осадков; неэксплуатируемые горные машины и другое ненужное оборудование демонтируется и вывозится.

В состав мероприятий по инженерной подготовке некультивируемых земель входят: борьба с эрозией почв, укрепительные и противоэрозийные работы на откосах отвала и бортах карьерной выемки, отвод поверхностных вод, защита спланированного отвала от подтопления и заболачивания, дренаж и орошение. Выполнение этих мероприятий производится на стадии технического этапа до развертывания работ по биологической рекультивации.

При инженерной подготовке рекультивируемых земель: площадки должны иметь минимальные уклоны в одну сторону или от середины к их краям. Не допускается оставление на поверхности бессточных понижений. Водозадерживающие канавы формируются в комплексе с водорегулирующими лесопосадками. Размещение канав предусматривается по верхней или нижней опушке лесных полос. Водозадерживающие валы формируются совместно с водотоками и размещаются параллельно горизонталям перед защищаемыми откосами отвалов, карьерными выемками и другими техногенными объектами. Водозадерживающий вал должен находиться от верхней бровки откоса на расстоянии не менее 10 м. Параметры формируемых водозадерживающих валов составляют: высота вала – 1,0-1,5 м; ширина по низу – 3,0-3,5 м; крутизна мокрого откоса – 1:1,5-2,0; сухого – 1:1,0-1,5 или равна углу откоса отсыпаемого грунта.

16. ПРОЕКТИРОВАНИЕ ПРИРОДООХРАННОЙ ДЕЯТЕЛЬНОСТИ

Перечень мероприятий по охране окружающей среды» (ООС) является разделом проектной документации. Состав и содержание раздела регламентируется п.25 и п.40 постановления Правительства Российской Федерации от 16.02.2008 г. №87 «О составе разделов проектной документации и требованиях к их содержанию». Раздел разрабатывается на основании схем и проектов районной планировки городов и населенных пунктов, схем генеральных планов промышленных объектов с учетом требований территориальных схем охраны природы, бассейновых схем комплексного использования и охраны водных ресурсов, а также материалов инженерно-экологических изысканий, выполненных для подготовки проекта. Раздел ООС должен содержать проектные разработки по охране окружающей природной среды с элементами экологического нормирования, комплекс предложений по рациональному использованию природных ресурсов в строительстве и технических решений по предупреждению негативного воздействия проектируемого объекта на окружающую природную среду, которые необходимо учитывать при проектировании, реализации и контроле за намечаемой хозяйственной деятельностью. Для разработки проекта ООС Исполнителю необходимо получить от заказчика исходно-разрешительные документы. Отсутствие каких-либо документов из данного списка приводит к задержке разработки и может являться причиной отсутствия положительного решения государственной экспертизы. Раздел проектной документации «Перечень мероприятий по охране окружающей среды» (ООС) разрабатывается на объекты капитального строительства производственного и непроизводственного назначения, а также на линейные объекты, состоит из двух частей, текстовой и графической. П.25. Раздел 8 «Перечень мероприятий по охране окружающей среды» должен содержать:

в текстовой части:

а) результаты оценки воздействия объекта капитального строительства на окружающую среду; б) перечень мероприятий по предотвращению и (или) снижению возможного негативного воздействия намечаемой хозяйственной деятельности на окружающую среду и рациональному использованию природных ресурсов на период

строительства и эксплуатации объекта капитального строительства, включающий:

- результаты расчетов приземных концентраций загрязняющих веществ, анализ и предложения по предельно допустимым и временно согласованным выбросам;
 - обоснование решений по очистке сточных вод и утилизации обезвреженных элементов, по предотвращению аварийных сбросов сточных вод;
 - мероприятия по охране атмосферного воздуха;
 - мероприятия по оборотному водоснабжению - для объектов производственного назначения;
 - мероприятия по охране и рациональному использованию земельных ресурсов и почвенного покрова, в том числе мероприятия по рекультивации нарушенных или загрязненных земельных участков и почвенного покрова;
 - мероприятия по сбору, использованию, обезвреживанию, транспортировке и размещению опасных отходов;
 - мероприятия по охране недр - для объектов производственного назначения;
 - мероприятия по охране объектов растительного и животного мира и среды их обитания (при наличии объектов растительного и животного мира, занесенных в Красную книгу Российской Федерации и красные книги субъектов Российской Федерации, отдельно указываются мероприятия по охране таких объектов);
 - мероприятия по минимизации возникновения возможных аварийных ситуаций на объекте капитального строительства и последствий их воздействия на экосистему региона;
 - мероприятия, технические решения и сооружения, обеспечивающие рациональное использование и охрану водных объектов, а также сохранение водных биологических ресурсов (в том числе предотвращение попадания рыб и других водных биологических ресурсов в водозаборные сооружения) и среды их обитания, в том числе условий их размножения, нагула, путей миграции (при необходимости);
 - программу производственного экологического контроля (мониторинга) за характером изменения всех компонентов экосистемы при строительстве и эксплуатации объекта, а также при авариях;
- в) перечень и расчет затрат на реализацию природоохранных мероприятий и компенсационных выплат;

в графической части

г) ситуационный план (карту-схему) района строительства с указанием на нем границ земельного участка, предоставленного для размещения объекта капитального строительства, границ санитарно-защитной зоны, селитебной территории, рекреационных зон, водоохраных зон, зон охраны источников питьевого водоснабжения, мест обитания животных и растений, занесенных в Красную книгу Российской Федерации и красные книги субъектов Российской Федерации, а также мест нахождения расчетных точек;

д) ситуационный план (карту-схему) района строительства с указанием границ земельного участка, предоставленного для размещения объекта капитального строительства, расположения источников выбросов в атмосферу загрязняющих веществ и устройств по очистке этих выбросов;

е) карты-схемы и сводные таблицы с результатами расчетов загрязнения атмосферы при неблагоприятных погодных условиях и выбросов по веществам и комбинациям веществ с суммирующимися вредными воздействиями - для объектов производственного назначения;

ж) ситуационный план (карту-схему) района с указанием границ земельного участка, предоставленного для размещения объекта капитального строительства, с указанием контрольных пунктов, постов, скважин и иных объектов, обеспечивающих отбор проб воды из поверхностных водных объектов, а также подземных вод, - для объектов производственного назначения.

П.40. Раздел 7 «Мероприятия по охране окружающей среды» должен содержать:

в текстовой части

а) результаты оценки воздействия на окружающую среду;

б) перечень мероприятий по предотвращению и (или) снижению возможного негативного воздействия намечаемой хозяйственной деятельности на окружающую среду и рациональному использованию природных ресурсов на период строительства и эксплуатации линейного объекта, включающий:

- мероприятия по охране атмосферного воздуха;

- мероприятия по охране и рациональному использованию земельных ресурсов и почвенного покрова;

- мероприятия по рациональному использованию и охране вод и водных биоресурсов на пересекаемых линейным объектом реках и иных водных объектах;
- мероприятия по рациональному использованию общераспространенных полезных ископаемых, используемых при строительстве;
- мероприятия по сбору, использованию, обезвреживанию, транспортировке и размещению опасных отходов;
- мероприятия по охране недр и континентального шельфа Российской Федерации;
- мероприятия по охране растительного и животного мира, в том числе:
 - мероприятия по сохранению среды обитания животных, путей их миграции, доступа в нерестилища рыб;
 - сведения о местах хранения отвалов растительного грунта, а также местонахождении карьеров, резервов грунта, кавальеров;
 - программу производственного экологического контроля (мониторинга) за характером изменения всех компонентов экосистемы при строительстве и эксплуатации линейного объекта, а также при авариях на его отдельных участках;
 - программу специальных наблюдений за линейным объектом на участках, подверженных опасным природным воздействиям;
 - конструктивные решения и защитные устройства, предотвращающие попадание животных на территорию электрических подстанций, иных зданий и сооружений линейного объекта, а также под транспортные средства и в работающие механизмы;
- в) перечень и расчет затрат на реализацию природоохранных мероприятий и компенсационных выплат;

в графической части

- г) карту-схему с указанием размещения линейного объекта и границ зон с особыми условиями использования территории, мест обитаний животных и растений, занесенных в Красную книгу Российской Федерации и красные книги субъектов Российской Федерации;
- д) карту-схему границ зон экологического риска и возможного загрязнения окружающей природной среды вследствие аварии на линейном объекте.

Перечень исходно-разрешительной документации для ООС

1. Проект на строительство объекта:

- исходно-разрешительная документация;

- общая пояснительная записка;
 - генеральный план и транспорт;
 - архитектурно-строительные решения;
 - инженерное оборудование, сети и системы, водопровод и канализация (схемы сетей);
 - технологические решения;
 - отопление и вентиляция;
 - освещение и электроснабжение;
 - проект благоустройства и озеленения;
 - проект организации строительства (стройгенплан, совмещенный с дендропланом, с указанием границ участка, прокладки инженерных коммуникаций и деревьев в соответствии с пересчетной ведомостью).
2. Архитектурно-планировочное задание и задание на проектирование.
 3. Перечетная ведомость деревьев и кустарников, в т.ч. попадающих в зону ведения работ. Дендроплан.
 4. Порубочные билеты (если производится вырубка деревьев).
 5. Договор аренды земельного участка или Свидетельство о государственной регистрации права.
 6. Проект компенсационного озеленения.
 7. Генеральный план М 1:500.
 8. Ситуационный план М 1:2000.
 9. Технические условия на присоединение мощности к действующим сетям.
 10. Технические условия на присоединение к тепловым сетям.
 11. Технические условия на водоснабжение и канализование.
 12. Технические условия на присоединение к городской водосточной сети.
 13. Гигиенический сертификат, сертификат соответствия на очистные сооружения и схема очистных сооружений.
 14. Отчет о проведении инженерно-геологических, инженерно-экологических и инженерно-гидрологических изысканий.
 15. Справка о фоновых концентрациях вредных веществ и краткой климатической характеристики района строительства.

17. ПЛАНИРОВАНИЕ ОТКРЫТЫХ ГОРНЫХ РАБОТ НА СТАДИИ ПРОЕКТИРОВАНИЯ. ВИДЫ ПЛАНОВ И МЕТОДЫ ПЛАНИРОВАНИЯ

Проектная документация является ответственным документом в области планирования развития горного предприятия, финансирования и юридической ответственности. Следовательно, проектная документация должна учитывать передовые достижения науки, техники и технологии, в самом широком аспекте природные условия месторождения и его района, конъюнктуру внутреннего и мирового рынков продукции горного предприятия, спрос и надежность потребителей, сведения о поставщиках оборудования и материалов во время строительства и эксплуатации предприятия. Таким образом планирование горного производства является инструментом при помощи которого реализуются проектные решения.

Планирование горного производства – это:

1) Составление обоснованного технико-экономического расчета по обеспечению своевременной и планомерной добычи полезного ископаемого.

2) Определение минимально необходимых резервов, средств производств с учетом наиболее эффективного их использования.

3) Систематическое выявление резервов производства.

4) Постоянное совершенствование технологии, организации и управления производством.

На открытых горных работах в зависимости от степени детализации и сроков разработки планов различают перспективные (долголетние и 5-летние), текущие, оперативные.

Перспективные планы составляются на 10, 15 и более лет. Призваны определять долговременную стратегию технического и экономического развития предприятия.

Перспективные пятилетние планы включают систему мер, направленных на развитие производства, концентрации и технического перевооружения.

Текущее планирование – это составление планов на год с распределением по кварталам. Текущее планирование детализирует задание пятилетнего плана с учетом хода выполнения, а также изменившихся условий.

Оперативные планы разрабатываются на относительно короткие сроки – месяц, сутки, смену, час.

Для связи перспективного развития горных работ с текущими задачами производства используют систему непрерывного планирования. Эта система основывается на последовательном решении взаимосвязанных задач пяти основных уровней управления разработкой месторождения (табл.17.1.)

Таблица 17.1.

Структура системы планирования горных работ

Уровни планирования	Задачи планирования				
	Перспективное планирование				
1. проектирование и этапное планирование	1.1 конечные и этапные контуры карьера	1.2 вскрытие карьерного поля	1.3 комплексы оборудования	1.4 мощность и режим горных работ	1.5 система разработки и ее параметры
2. пятилетнее планирование	2.1 мощность карьера и режим горных работ	2.2 вскрытие рабочих горизонтов	2.3 замена и приобретение нового оборудования	2.4 показатели производственно-хозяйственной деятельности	
	Текущее планирование				
3. годовое планирование	3.1 участки отработки. объемы вскрышных и до-	3.2 объемы работ по процессам; число оборудования	3.3 технология и организация; проведение траншей	3.4 капитальные и средние ремонты оборудования	3.5 показатели производственно-хозяйственной деятельности

	до- быч- ных ра- бот				
Оперативное планирование					
4 месяч- ное плани- рование	4.1 уча- стки отра- бот- ки; объ- емы до- быч- ных и вскр- ыш- ных ра- бот	4.2 техно- логиче- ские графики работ по уступам	4.3 график те- кущих ремон- тов оборудо- вания	4.4 технико- экономические показатели	4.5 показа- тели произ- водственно- хозяйствен- ной дея- тельности
5 декад- но- суточ- ное, смен- ное, опера- тивно- диспет- черское плани- рование	5.1 гра- фик до- бычи ПИ по ви- дам и сор- там	5.2 ме- сто и объем произ- водства работ каждой машины и меха- низма (по про- цессам)	5.3 регулиро- вание движе- ния средств транспорта	5.4 отгрузка ПИ	5.5 организа- ция ремон- тов обо- удования

Комплекс задач первого уровня решается в специализиро-
ванных проектных институтах с учетом накопленного опыта и
предложений предприятия. В процессе эксплуатации месторожде-
ния, при изменении кондиций на добываемое сырье уточнение за-

пасов полезного ископаемого в пределах и за контуром карьера, освоение новых технологических схем, изменении условий работы применяемых комплексов оборудования, потребности в продукции и др. разрабатываются проекты реконструкции карьеров в которых пересматриваются главные его параметры и основные технологические решения. Пятилетний календарный план разрабатывается непосредственно на карьере. Согласно этому плану определяется количество выпускаемой продукции, скорректированные контуры развития горных работ, необходимый объем вложений на строительство или приобретение нового оборудования, а также технико-экономические показатели.

Планирование на год производится в рамках утвержденного пятилетнего плана с учетом сложившихся условий производства. Годовым планом с разбивкой по кварталам устанавливается:

- развитие фронта уступов и участки отработки, объем горных работ

- порядок подготовки новых горизонтов к эксплуатации

- объемы буровых, взрывных, выемочно-погрузочных, транспортных и отвальных работ, число дополнительно необходимого оборудования и основные показатели деятельности.

- на стадии месячного планирования определяется расстановка горного оборудования, устанавливается взаимосвязь процессов, уточняются схемы путевого развития на уступах и рассчитываются графики планово-предупредительных ремонтов.

- при сменном планировании определяется план-наряд для каждой бригады, машины и механизма, а оперативно-диспетчерское заключается в регулировании производственных процессов в течение смены.

Различают следующие методы планирования горных работ:

- 1) нормативный метод;

- 2) экономико-математический;

- 3) системного анализа;

- 4) прогнозирование;

Нормативный метод основан: на использовании в планировании научно обоснованных норм и нормативов (система норм и нормативов)

Норма труда – это мера труда, затрагиваемого в определенных организационных технических условиях.

Норматив – это расчетная величина затрат времени, материальных или иных ресурсов.

Система норм и нормативов – это комплекс обоснованных трудовых, материальных и финансовых норм и нормативов, порядок и методы их формирования, обновление и использование при разработке планов, а также организация подготовки и контроля норм и нормативов на всех уровнях планирования.

Система норм и нормативов включает след группы:

- нормативы эффективности производства, нормативы платы за ресурсы, нормативы отчислений в различные бюджеты, нормы расхода, нормативы вложений и т.п.

Основными разновидностями норм труда являются:

- нормы времени, нормы выработки, нормативы времени обслуживания, нормы обслуживания и нормативы численности.

Нормой времени называется: количество рабочего времени, необходимого рабочему (бригаде) соответствующей квалификации для производства единицы продукции или выполнения определенной работы (выражается в часах, минутах, сменах)

Нормой выработки называется количество единиц продукции или объем работы, выполняемый одним рабочим или бригадой в единицу времени (выражается в тоннах, м, м.куб). Устанавливается на основе лучшего использования оборудования, применения передовой технологии и производства при полном использовании рабочего времени.

В зависимости от применяемых методов организации труда и структуры рабочих процессов нормы выработки делятся по признакам:

1) по области распространения:

- типовые и применяемые на отдельных предприятиях

2) по числу охватываемых рабочим процессом: простые и комплексные

3) по числу рабочих, занятых выполнением данного процесса: индивидуальные и бригадные.

Типовой нормой устанавливаются на работы с одинаковыми горно-геологическими и организационно-техническими условиями. Расчет этих норм производится на основе обработки и анализа многократных наблюдений. Полученные нормы сводятся в специальные сборники норм выработки. Наличие таких норм исключает возможность разности в оплате труда при одинаковых условиях ра-

боты. Нормы выработки на отдельные работы устанавливаются при разработке новых месторождений, при вводе новых типов машин в эксплуатацию и устанавливаются на основе хронометражных наблюдений, проведенных на конкретном рабочем месте. Простыми называются нормы, установленные для выполнения отдельных рабочих процессов, например: перемещение пород бульдозером или бурение скважин.

Комплексные нормы выработки рассчитываются для выполнения работ включающих несколько рабочих процессов: например для комплексной экскаваторной бригады – экскавация, путевые работы, уборка негабаритов и ремонт.

Индивидуальные нормы выработки – это нормы устанавливаемые для отдельных рабочих той или иной профессии. Они м.б. простыми и комплексными, могут применяться при индивидуальной и комплексной организации труда. Бригадные нормы устанавливаются на всю бригаду в целом на основе индивидуальных норм.

Норматив времени обслуживания определяет время необходимое для выполнения всех функций по обслуживанию единицы оборудования одного рабочего места: например норма времени на проведение текущего ремонта.

Норма обслуживания представляет собой установленное количество единиц оборудования, квадратных метров площади, обслуживаемых в течение смены одним рабочим или бригадой, по этой норме определяется численность вспомогательных рабочих.

Норматив численности – это число рабочих, обеспечивающих нормальную работу участка или оборудования с учетом сменности работы, обратно пропорционален норме обслуживания.

Нормы времени являются основой для планирования оплаты труда в соответствии с количеством и качеством труда рабочих. При этом количество определяется затратами времени, а качество характеризуется разрядом работы.

Экономико-математический метод основан на математическом описании экономических процессов и явлений, использовании математических зависимостей в плановых расчетах. К числу таких методов относятся: оптимизационные методы, базирующихся на сочетании расчетов и принятых решений. В настоящее время данные методы используют в качестве аналитического инструмента при составлении планов. Применение таких методов обеспечивает

более углубленные предплановые обоснования, многовариантные расчеты, выбор более эффективных плановых решений.

Метод системного анализа – представляет собой подготовку научно обоснованного комплексного решения программы планирования.

Прогнозирование – это метод познания процессов и предвидения тенденций их развития в будущем в конкретной количественной форме. Прогноз предшествует плану и служит одной из форм перспективных расчетов, при этом прогнозируется ход выполнения плана и вероятные последствия его перевыполнения или невыполнения.

Главная функция прогнозирования - это формирование научных предпосылок, принятие плановых решений.

18. ПРОЕКТИРОВАНИЕ РЕКОНСТРУКЦИИ КАРЬЕРОВ. ЦЕЛИ И ЗАДАЧИ

При планировании развития горных работ на действующих карьерах необходимо устанавливать объемы вскрышных и добычных работ по этапам существования карьера. При этом горные работы должны рассматриваться в процессе их развития с учетом размеров карьера и объемом работ.

Карьерное поле в промежуточном или конечном положении бортов представляет собой объем заключенный между двумя поверхностями. Одна из них действующая, которая относится к карьерному полю. Она замкнутая, а возникает и перемещается в пространстве земной коры в результате горных работ поверхность P_2 . другая природная поверхность определяется участком земной поверхности (P_1). Размер и положение P_2 изменяется в пространстве по мере ведения горных работ. Обычно горные работы развиваются так, чтобы следовать за залежью для максимального извлечения. Изменение извлекаемых из карьера объемов происходит в связи с увеличением глубины и разноса бортов. Функция извлекаемых объемов P_2 обязательно непрерывна. Аналитическое выражение этих функций можно найти только для простейших условий. При залежах неправильной формы или сложноструктурных аналитическое выражение получить невозможно и при этом используют графические или графоаналитические способы.

Поэтому при перспективном планировании на стадии создания проекта решаются следующие задачи:

1) при разработке пологих залежей определяют конечный и этапный контуры, составляется план на 5 лет и перспективный план на срок 10-15 лет.

2) при разработке наклонных и крутых залежей отрабатывают за 40 – 50 лет и более, определяют перспективные и промежуточные контуры карьера, которые ограничивают развитие горных работ на отдельные периоды. Для каждого периода решается дальнейшая перспектива

3) определяется набор вариантов и выбор направления развития горных работ, с этой целью принимаются критерии оптимального варианта.

При перспективном планировании устанавливаются этапы развития карьера и календарные планы этапов на определенный период. Работа карьера на каждом этапе должна характеризоваться постоянством выполнения работ по выемке вскрышных пород и полезного ископаемого. По окончании каждого этапа производится реконструкция карьера. В процессе реконструкции решаются вопросы развития горных работ очередного этапа. Во времена СССР продолжительность этапа составляла 5 лет, а в настоящее время, согласно, действующих нормативов продолжительность этапа может изменяться от 7 до 12 лет, что определяется рядом условий: организационно – технические; экономические; технологические, др.

Необходимость реконструкции, установление целей ее проведения основных направлений на данном карьере в данный момент вызывается рядом причин. Совершенствование техники и технологии добычи, переработки полезного ископаемого, доразведка месторождения, результатом которой часто является прирост запасов приводит к необходимости пересмотра проектных границ карьеров. В процессе длительной работы карьера на его бортах может происходить развитие оползней, что приводит к пересмотру устойчивых углов бортов. На крупных месторождениях одновременно могут производиться открытые и подземные работы. В результате совершенствования открытого способа пересматриваются принятые проектные решения и расширяются контуры карьера за счет отработки запасов, предназначенных для подземного способа. В результате увеличения глубины горных работ и связанного с

этим усложнение условий разработки, а также при расширении границ карьера часто возникает диспропорция между объемами, извлекаемыми из карьера и пропускной способностью системы вскрывающих выработок. В этом случае необходима реконструкция существующей схемы вскрытия. Необходимость в изменении схемы вскрытия может возникнуть в результате роста производственной мощности карьера, внедрения нового оборудования и т.п.

Поскольку продолжительность эксплуатации крупных карьеров составляет 40-60 лет и более, то в ходе их работы происходит моральный и физический износ горно-транспортного оборудования. Возникает необходимость замены устаревших машин на более новые и производительные. Потребность во внедрении нового горно-транспортного оборудования возникает и в результате ухудшения условий разработки с ростом глубины карьера, при этом увеличивается дальность транспортирования, простои экскаваторов в ожидании порожнего транспорта, снижение производительности горных машин и как следствие – ухудшаются экономические показатели.

Замена горно-транспортного оборудования и внедрение новых его видов и типов периодически осуществляется на всех крупных карьерах (на многих карьерах в настоящее время внедряются автосамосвалы с грузоподъемностью до 320-450т).

В ходе эксплуатации может изменяться (чаще всего возрастает) потребность в добываемом на карьере сырье, а также требования к его качеству. В этом случае возникает необходимость в проведении реконструкции с целью изменения производственной мощности карьера. К реконструкции карьера может привести необходимость снижения отрицательного воздействия горных работ на окружающую среду. Требования охраны окружающей среды в ряде случаев приводит к реконструкции отвалов, промплощадок и коммуникаций на поверхности.

Изменение требований к добываемому сырью, возрастание цен на него или изменение технологии обогащения может сделать рентабельным и экономически целесообразной разработку старых отвалов, в этом случае производится их реконструкция.

Выше перечислены основные причины и направления реконструкции. Однако необходимо отметить, что часто реконструкция осуществляется сразу по нескольким направлениям: например расширение контуров карьера, одновременно с переходом к новой

схеме вскрытия, а ее проведение преследует сразу несколько целей (например увеличение производственной мощности карьера, продление срока эксплуатации и улучшение технико-экономических показателей работы предприятия). В этом случае возможно одновременное выполнение разнообразных видов работ (см табл.19.1).

Таблица 19.1

Основные причины и направления реконструкции карьеров

Основные направления реконструкции	Причины, вызвавшие необходимость реконструкции	Виды работ, проводимых при реконструкции	Цель реконструкции
1. Изменение контуров карьера	<ol style="list-style-type: none"> 1. Разведка дополнительных запасов ПИ 2. Пересмотр кондиций на добываемое сырье 3. Пересмотр устойчивых углов откосов бортов 4. Внедрение новых видов и типов оборудования 5. изменение цен на добываемое сырье 6. Переход к работе в границах очередного этапа разработки 7. развитие оползней 8. Увеличение проектной глубины карьера 	<ol style="list-style-type: none"> 1. Разнос бортов карьера 2. Снос поверхностных сооружений, попадающих в зону работ, и строительство вместо них новых 	<ol style="list-style-type: none"> 1. Продление срока службы карьера 2. Увеличение добычи ПИ 3. Обеспечение повышения ТЭП разработки и безопасности работ
2. Изменение схемы вскрытия	<ol style="list-style-type: none"> 1. Необходимость увеличения пропускной способности и грузопотока в связи с ростом производственной мощности карьера 2. снижение пропускной способности существующей схемы в связи с ее усложнением по мере углубки карьера 3. Ухудшение ТЭП работы карьера 4. Расширение контуров 	<ol style="list-style-type: none"> 1. Проходка новых внешних капитальных траншей или подземных вскрывающих выработок 2. изменение транспортной схемы в контурах карьера 3. Перенос перегрузочных пунктов 	<ol style="list-style-type: none"> 1. Увеличение производственной мощности карьера 2. Поддержание производственной мощности на достигнутом уровне (иногда несколько ниже достигнутого) 3. Улучшение

	<p>карьера</p> <p>5. Применение нового транспортного оборудования (вида или модели транспортной машины)</p>	<p>4. изменение уклонов</p> <p>5. Строительство новых станций</p> <p>6. Увеличение глубины обработки карьера на ж/д транспорт</p>	<p>ТЭП карьера</p>
<p>3. Внедрение новых видов и типов горно-транспортного оборудования</p>	<p>1. Ухудшение или замедление темпов роста ТЭП карьера</p> <p>2. Увеличение производительности карьера</p> <p>3. Ухудшение условий разработки, приводящее к снижению производственной мощности</p> <p>4. Моральное и физическое старение действующего оборудования</p>	<p>1. Строительство новых цехов</p> <p>2. Прокладка новых транспортных коммуникаций</p> <p>3. Строительство перегрузочных пунктов, тоннелей стволов, путепроводов, станций</p> <p>4. Замена оборудования</p>	<p>1. Улучшение показателей работы</p> <p>2. Увеличение производительности карьера</p> <p>3. Поддержание производственной мощности карьера</p>
<p>4. Изменение производственной мощности карьера, качества продукции, календарного графика вскрышных работ</p>	<p>1. Изменение условий на добываемое сырье</p> <p>2. Доразведка месторождения</p> <p>3. Изменение требований потребителей</p> <p>4. Увеличение требований по охране окружающей среды</p> <p>5. Изменение потребности в добываемом ПИ</p>	<p>1. Проведение новых вскрышных выработок</p> <p>2. Внедрение новых видов и типов оборудования</p>	<p>1. Улучшение ТЭП карьера</p> <p>2. Удовлетворение возросших потребностей в минеральном сырье</p> <p>3. Удовлетворение требований по охране окружающей среды</p>
<p>5. Реконструкция отвалов, промплоща-</p>	<p>1. Требование селективного отвалообразования</p> <p>2. разработка старых отвалов</p>	<p>1. Внедрение нового отвального оборудования</p>	<p>1. Снижение вредного влияния на окружающую</p>

док, коммуникаций на поверхности	3. Отсутствие площадок для новых отвалов 4. Усиление требований по охране окружающей среды	2. Изменение технологии отвалообразования 3. Строительство новых зданий и сооружений на промплощадке 4. Перенос и строительство новых коммуникаций	среду 2. Улучшение ТЭП предприятия
----------------------------------	---	--	---------------------------------------

Постоянное ухудшение условий эксплуатации, при относительно неизменной производительности приводит к тому, что издержки производства начинают возрастать, ухудшая при этом качественные и количественные показатели работы карьера. Качественные показатели указывают на конструктивные, организационные и технические стороны предприятия:

- система разработки, схемы и способы вскрытия, средства механизации и транспорта.

Количественные показатели характеризуют карьер, производственные процессы, технологическую схему, горногеологические условия с количественной стороны: производственная мощность, параметры системы разработки, характеристика угольных пластов, междупластий и т.п. Возникает необходимость приведения количественных и качественных показателей к уровню передовых предприятий, путем его реконструкции. В отличие от проекта строительства нового карьера проект реконструкции составляется для уже действующего предприятия. На карьере к моменту составления плана реконструкции уже имеются действующие здания, выработки, оборудование и определенные фактические показатели работы. В связи с этим возникает ряд трудностей, которые приводят к необходимости анализа работы предприятия и решения на его основе вопросов о направлении реконструкции, сроках ее проведения и видах проводимых работ. Решаются вопросы о сносе, переустройстве существующих объектов.

Составление плана реконструкции осуществляется в 2 этапа. На первом этапе определяется современный технико-

экономический уровень предприятия. С этой целью его технико-экономические показатели сравнивают с передовыми предприятиями отрасли, работающими в аналогичных условиях, а также с возможными прогнозными показателями, которые м.б. получены в ходе реконструкции. Если в процессе рассмотрения показатели действующего предприятия при отказе от реконструкции будут значительно хуже, чем на передовом предприятии, то возникает необходимость составления проекта реконструкции. Целью в этом случае является улучшение технико-экономических показателей работы предприятия. В ряде случаев планирование реконструкции вызывается рядом причин, которые не зависят от предприятия: развитие деформаций массива, увеличение потребности в добываемом сырье и т.п. В этом случае целью реконструкции является поддержание безопасных условий ведения горных работ.

На 2-м этапе с учетом соответствующих целей и причин реконструкции проводится план работ по реконструкции. Масштабы реконструкции предприятия определяются по величине коэф-та обновления основных фондов, которые представляют собой отношение величины вводимых в действие основных фондов к их общей стоимости после реконструкции. Коэффициент обновления делит реконструкцию на частичную (0,5), среднюю (0,51-0,8) и коренную (больше 0,8).

При приближении коэффициента обновления к единице стирается грань между строительством нового предприятия и реконструкцией, поскольку реконструкция по своему характеру приближается к новому строительству. Однако, согласно нормативных данных на реконструкцию предприятия должно использоваться не менее 25% имеющихся к началу реконструкции основных производственных фондов. В ходе решения вопроса по степени обновления основных фондов необходимо учитывать то, что внедрение нового оборудования приводит к улучшению показателей, но и в ряде случаев к удорожанию работ.

При решении вопроса по замене устаревших горных машин на новые необходимо учитывать степень их износа. Поскольку поставки оборудования производятся не одновременно, то будет различна степень износа, а часть оборудования м.б. не до конца амортизирована. К тому же новые машины иногда при незначительном повышении производительности имеют гораздо большую стоимость, что приводит к снижению эффективности производства.

Порядок планирования реконструкции.

Как правило, в ходе планирования реконструкции сравниваются несколько альтернативных вариантов ее осуществления. В проекте реконструкции карьера решаются вопросы очередности монтажных работ, первоочередное производство работ по перемещению коммуникаций и устанавливается состав работ подготовительного периода, связанный с частичной остановкой некоторых подразделений. Определяются типы и число машин подлежащих списанию, а также здания и сооружения подлежащие сносу. В связи с этим рассчитывается потребность и периодичность ввода оборудования в ходе реконструкции. Определяется объемы работ по разному бортов проходки выработок и т.п.

В проекте реконструкции должны сравниваться альтернативные варианты реконструкции с целью выбора наиболее эффективного. Порядок реконструкции с целью выбора оптимального варианта следующий:

- анализируются причины, вызвавшие необходимость реконструкции
- определяются цели реконструкции
- определяются направления реконструкции, которые обеспечивают достижение целей.
- разрабатывается проект, определяющий порядок и последовательность проведения работ по реконструкции
- выполняется экономическая оценка предложенного варианта реконструкции.

19. НОРМИРОВАНИЕ ПОТЕРЬ И РАЗУБОЖИВАНИЯ ПОЛЕЗНОГО ИСКОПАЕМОГО ПРИ СОСТАВЛЕНИИ ПРОЕКТОВ

Методика расчета эксплуатационных потерь угля основывается на указаниях по их нормированию в Кузнецком бассейне, разработанных институтом ВНИМИ совместно с концерном «Кузбассразрезуголь»

Эксплуатационными называются потери угля, обусловленные системой разработки, применяемой техникой и технологией. Они состоят из группы потерь, включающих следующие виды: по площади - в целиках между заходками для предотвращения сползания

внутренних отвалов в забой и для предохранения добываемого угля от засорения породами отвалов; по мощности - в пачках угля, тераемых в почве и кровле пласта при отработке пластов, селективной выемке и при зачистке уступов от пород вскрыши.

Нормативными называются потери, которые технически возможны и экономически оправданы при современном состоянии техники и технологии добычи и переработки полезного ископаемого.

Открытые работы ведутся в различных районах Кузнецкого бассейна, резко различающихся по горно-геологическим условиям. Большинство угленосных районов характеризуются сложной нарушенностью. Ряд месторождений имеет весьма напряженную складчатость и исключительно сильную нарушенность. Нарушения там имеют различную форму и амплитуду, среди них широко распространены разрывные. Суммарная мощность разрабатываемых пластов на разрезах: колеблется от 17 до 79 м, угол падения — от 2 до 90°, максимальная глубина разработки — от 80 до 300 м.

В зависимости от условий залеганий пластов на разрезах Кузбасса применяют транспортную и комбинированную транспортно-бестранспортную технологии. Породу вывозят и доставляют во внешние и внутренние отвалы автомобильным транспортом, во внешние отвалы железнодорожным транспортом. Уголь из забоев доставляют автомобильным транспортом на угольные склады, обогатительные фабрики или непосредственно потребителю.

Кровля угольных пластов на контакте с вмещающими породами, на наклонном и крутом падении зачищается экскаваторами, а на пологом падении бульдозером, либо экскаватором.

При открытом способе разработки уголь теряется: в кровле пласта при ее зачистке от пород вскрыши; в почве пласта для предотвращения засорения угля вмещающими породами; в треугольниках, образуемых в верхней и нижней частях откоса угольного уступа из-за несовпадения траектории движения ковша экскаватора с кровлей (почвой) при наклонном и крутом падении; на верхней площадке угольного уступа при ее зачистке от породы на наклонном и крутом падении; в треугольниках, образуемых в почве и кровле пологопадающих пластов для создания горизонтальной площадки под экскаватор; в целиках, оставляемых между заходками при бестранспортной технологии с целью уменьшить объемы переэкскавации вскрышных пород и не допустить засорение угля

породой вскрыши; при буровзрывных работах; при погрузке и транспортировке.

Основными факторами, определяющими величину потерь при открытых работах, являются горно-геологические условия: угол падения пласта, мощность, строение (простое или сложное), тектоника, крепость угля и вмещающих пород. По углам падения угольные пласты разрабатываемые открытым способом, (согласно методике ВНИМИ) сгруппированы применительно к технологическим схемам разработки следующим образом: пологопадающие - 6-15°, наклонного падения - 15-30°, крутопадающие - более 30°.

К первой группе (пологопадающие) относятся пласты месторождений Томусинского и Ленинского угленосных районов, ко второй (наклонные) - Кемеровского и Байдаевского, к третьей (крутопадающие) - Бачатского, Прокопьевско-Киселевского и Бунгуро-Чумышского угольных районов.

Виды и места образования потерь угля в зависимости от угла падения пластов показаны на рис. 19.1.-4.

Эксплуатационные потери по видам залегания пластов

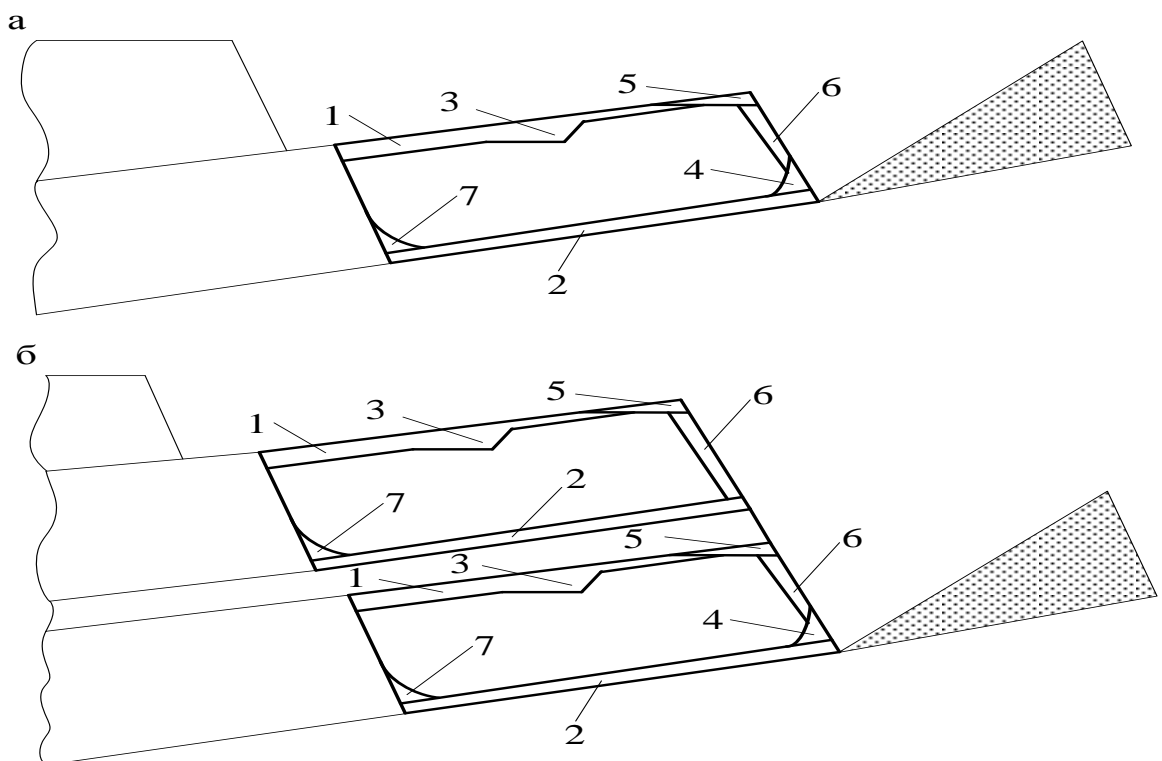


Рис. 19.1. Виды и места образования потерь угля при разработке пологопадающих пластов: а - валовая выемка; б - селективная: 1 - потери, представляющие собой пачку угля в кровле пласта, срезаемую при зачистке мехлопатой и бульдозером, составляют

0,13 м; при зачистке шагающим экскаватором -0,4 м.; 2 - потери в почве пласта для предохранения добываемого угля от засорения породами почвы при использовании мехлопаты и бульдозера, равны 0,1 м; при работе шагающего экскаватора -0,4 м.; 3 - треугольники угля в кровле пласта, вынимаемые для создания горизонтальной площадки, необходимой для нормальной работы экскаватора; основание - 6 м, высота - до 1,6 м.; 4 - целики между заходками при бестранспортной технологии, оставляемые, чтобы уменьшить объемы переэкскавации вскрышных пород и не допустить засорение угля при добыче; форма - треугольная, высота - до половины мощности пласта; 5 - потери в верхней части угольного уступа треугольной формы с основанием 4 м и высотой до 1,5 м, вызываемые взрыванием вмещающих пород; 6 - потери угля при зачистке уступа в процессе оконтуривания; 7 - потери в почве пласта у борта уступа, образуемые из-за непрочерпывания, в форме треугольника с основанием 6 м и высотой до 1 м.

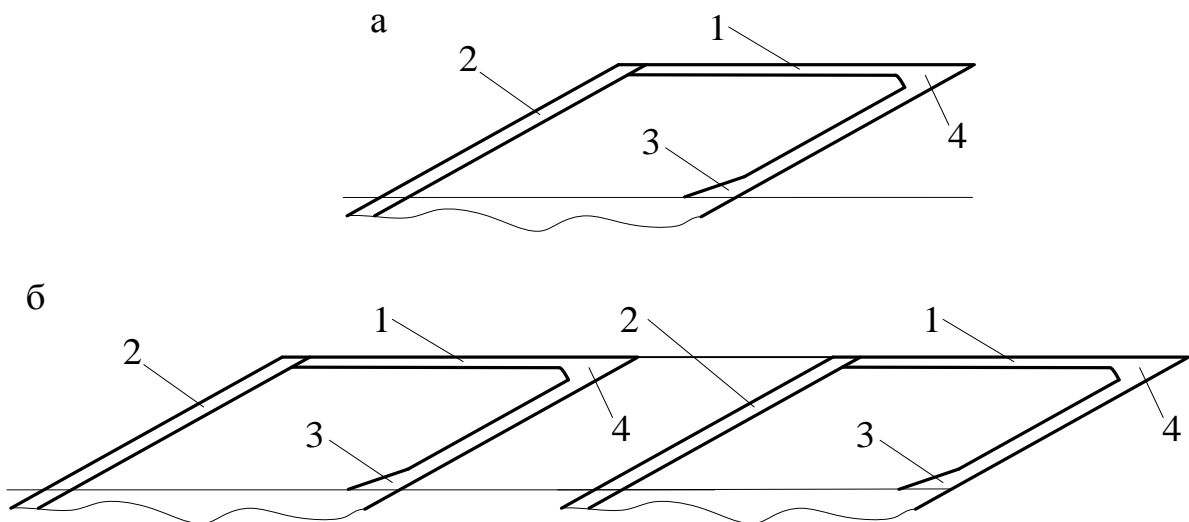


Рис. 19.2. Виды и места образования потерь при разработке наклонных пластов: а - валовая выемка; б – селективная: 1 - потери в виде слоя угля при зачистке верхней площадки уступа от пород, попадающих на уступ в процессе балластировки железнодорожных путей и отработки вышележащих уступов - 0,15 м; 2 - при зачистке кровли пласта шагающим экскаватором; 3 и 4 - потери в треугольниках угля в кровле и почве уступа, связанные с траекторией движения ковша экскаватора при его ближайшем подходе к забою, составляют 0,5-9,6% при изменении мощности пласта от 15 до 1 м при угле падения 30° , и 0,8 - 12 % при той же мощности пласта и угле падения 15° .

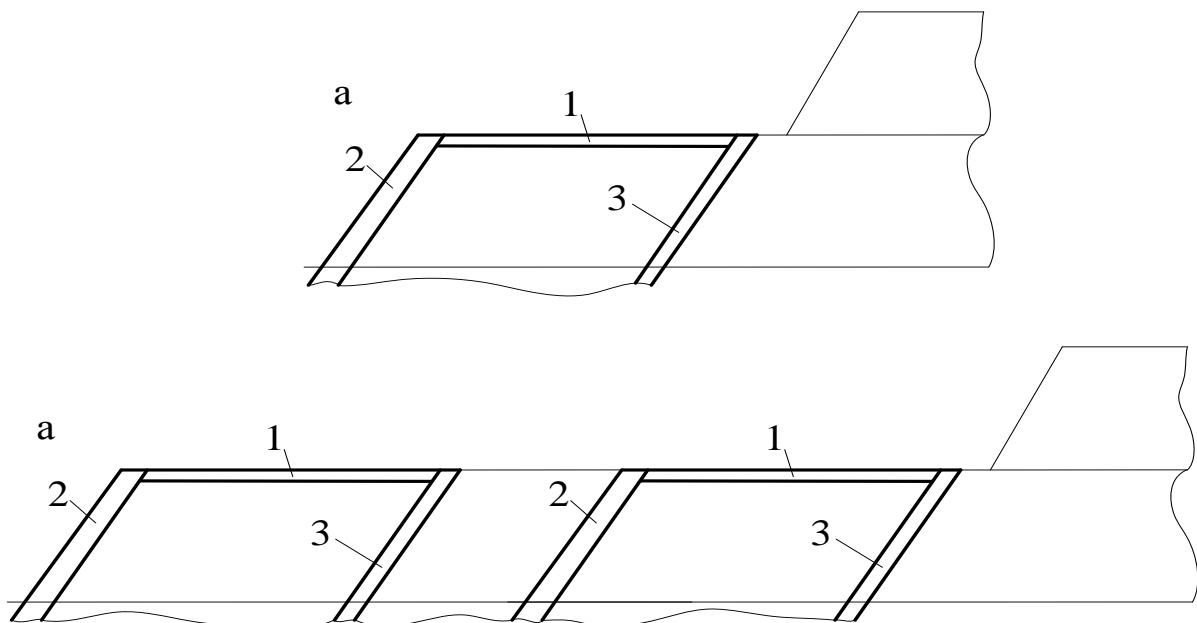


Рис. 19.3. Виды и места образования потерь угля при разработке крутопадающих пластов: а - валовая выемка; б - селективная: 1 - потери при зачистке верхней площадки уступа - 0,15 м; 2 - при зачистке кровли пласта - 0,20 м; 3 - потери в виде пачки угля в почве пласта для предотвращения засорения угля породами почвы - 0,10 м.

При разработке пластов мощностью 10-30 м с углами падения от 70 до 90° тупиковым забоем в кровле пласта оставляется треугольник угля (рис.1.4), по высоте равный половине добычного уступа. Это составляет 2 % при мощности пласта 10 м и 0,7 % соответственно при 30 м.

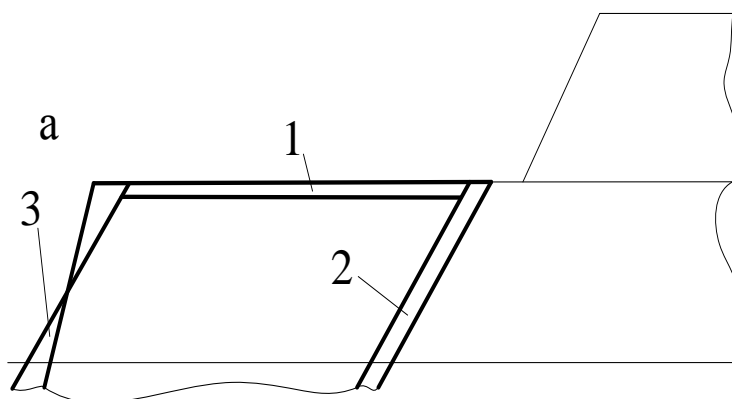


Рис. 19.4. Виды и места образования потерь угля при разработке пласта тупиковым забоем по простиранию: 1 - потери угля при зачистке верхней площадки уступа; 2 - потери в почве пласта; 3 - то-же, в кровле. Потери при буровзрывных работах составляют 0,15 % от погашаемых запасов. Потери при погрузке и доставке угля железнодорожным транспортом - 0,2 % от погашаемых запасов,

автомобильным - на расстояние до 0,5 км - 0,4 %, свыше 0,5 км - 0,6 %.

Абсолютную величину потерь при нормировании по их видам в зависимости от горно-геологических условий принимают в соответствии с таблицей 1.1.

Таблица 19.1

Абсолютная величина потерь

Виды потерь	Единицы измерения	Обозначение	Падение пластов, град.		
			пологое, 6-15	наклонное, 15-30	крутое, >30
В кровле пласта при зачистке мехлопатой и бульдозером	м	$m_{зк}$ (б.м)	0,13	0,15	0,20
При зачистке шагающим экскаватором	м	$m_{зк (д)}$	0,40	0,40	0,40
В почве пласта при применении мехлопаты и бульдозера	м	$m_{зп}$ (б.м)	0,10	0,10	0,10
При применении шагающего экскаватора	м	$m_{зп (д)}$	0,40	0,40	0,40
На верхней площадке угольного уступа	м	$m_{вп}$	-	0,15	0,15
В треугольниках для создания горизонтальной площадки под экскаватор	м	$m_{пл}$	основание б, высота до 1,6	-	-
В целиках между заходками	м	$m_{ц}$	Высота до половины мощности пласта	-	-

В треугольниках в верхней части уступа при взрывании вмещающих пород	м	$m_{\text{бвр}}$	основание 4, высота до 1,5	-	-
В треугольниках в почве пласта у борта уступа, образуемых из-за непрочерпывания угля	м	m_{Δ}	основание 6, высота до 1	-	-
Потери угля при оконтуривании	м	$m_{\text{к}}$	0,10	-	-
При буровзрывных работах	%	Пбвр	0,15	0,15	0,15
При погрузке и транспортировке:					
автомобильным транспортом	%	Пт	0,4	0,4	0,4
на расстояние до 0,5 км	%	Пт	0,6	0,6	0,6
на расстояние свыше 0,5 км					

Нормативы потерь угля (%) от недобора треугольников в почве наклонных и крутых пластов, связанных с траекторией движения ковша экскаватора приведены в табл. 19.2.

Таблица 19.2

Нормативы потерь

Мощность пласта, м	Нормативы потерь угля в процентах при углах падения, градусов			
	20°	40°	60°	80°
1	12,0	11,4	8,2	9,6
5	6,0	5,7	4,1	5,0
10	2,4	2,3	1,7	1,6
15	1,1	1,0	0,9	0,8
20	0,8	0,7	0,6	0,5

Потери угля в почве и кровле пласта наклонного и крутого падения при несовпадении углов падения пласта и откоса уступа

В этом случае потери угля нормируются в зависимости от его допустимого засорения породами почвы и кровли.

Все возможные случаи отработки показаны далее: на рис. 19.5 - отработка пласта без потерь угля в почве и кровле с максимальным засорением за счет породы, заключенной в треугольнике ABC и DEF, отгруженной при добыче; на рис. 19.6 - отработка пласта без засорения угля породой при максимальных потерях угля, оставляемых в треугольниках A'B'C' в кровле и D'E'F' в почве пласта; на рис. 19.7 - случай отработки пласта при частичном засорении угольного пласта породой и соответствующих этому потерях угля, если контакт совместной выемки породы и угля в кровле и почве пласта расположен на одном уровне от верхней площадки уступа (Ну - высота последнего).

Засорение происходит за счет породы, заключенной в треугольнике abc в кровле пласта и треугольнике dhi в его почве. Потери угля заключены в треугольниках age в кровле и dlm в почве пласта.

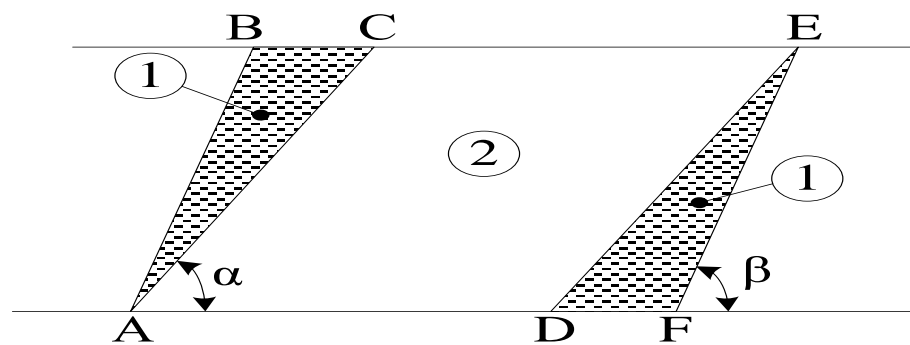


Рис. 19.5. Отработка пласта без потерь угля: 1 - порода, засоряющая добытый уголь; 2 – уголь.

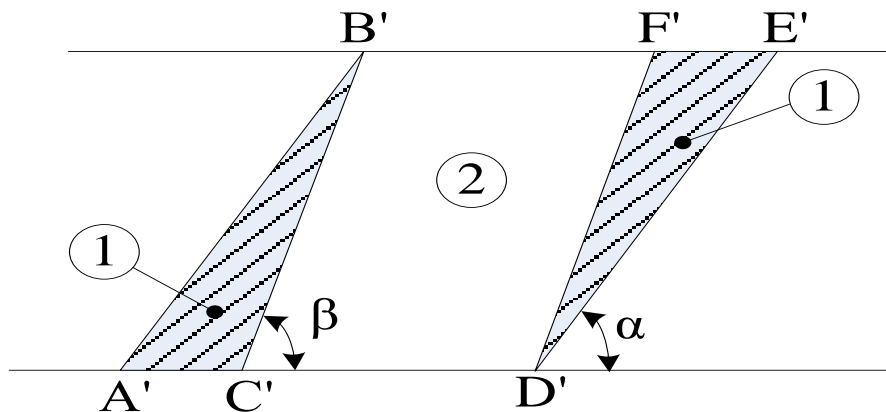


Рис. 19.6. Отработка пласта (2) с максимальными потерями (1) угля.

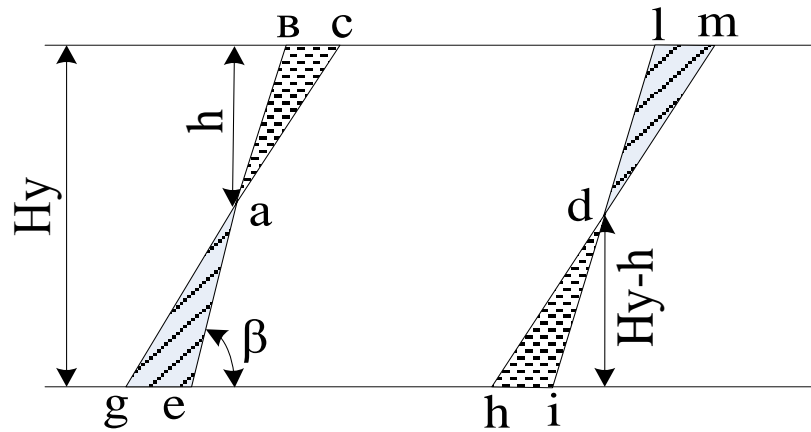


Рис. 19.7. Отработка пласта при частичном засорении добычи породой.

В некоторых случаях потери и засорение допускаются в кровле или только в почве пласта.

Наиболее распространен случай отработки, при котором допускается частичное засорение добычи породами почвы и кровли соответствующие этому засорению потери угля.

Потери угля при отработке пласта со стороны лежащего бока

На разрезах центральной части Кузбасса в условиях крутого падения пластов угля и складчатой формы залегания применяют технологию отработки пласта со стороны лежащего бока. Это обусловлено соответствием засорения добываемого угля и технических возможностей средств обогащения. Если засорение превышает допустимые нормы, запасы нормируются в потери.

Потери и засорение угля при разработке пласта со стороны лежащего бока представляют собой треугольники теряемого угля АВМ и ДКС и треугольники примешиваемых боковых пород ЕМД и ВКФ (рис 19.8).

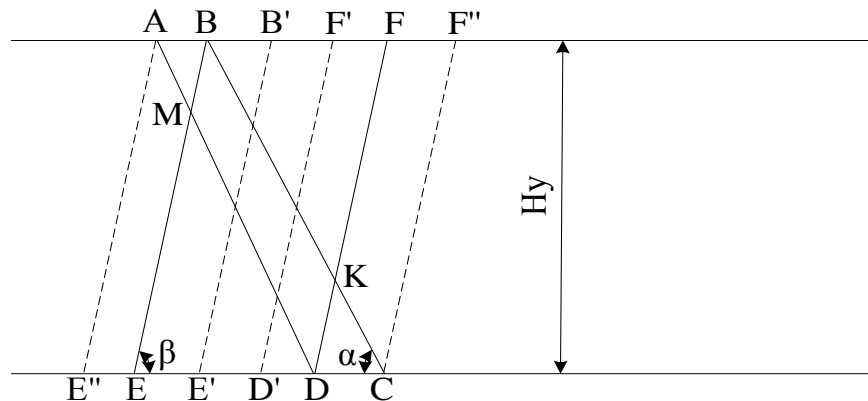


Рис. 19.8. Отработка пласта со стороны лежащего бока

С уменьшением ширины заходки откосы уступов примут положение $B'E'$ и $F'D'$, засорение не уменьшится, а величина потерь резко возрастет. Напротив, с увеличением ширины заходки, при положении откосов AE'' и CF'' , потери отсутствуют, а засорение максимально.

При планировании потерь на пластах мощностью более 3 м положение откоса уступа будет иным (рис. 19.9). Оптимальное расположение добычного уступа относительно угольного пласта можно установить расчетным путем. Основным критерием расчета является величина коэффициента засорения добытого угля, который поступает на обогащение.

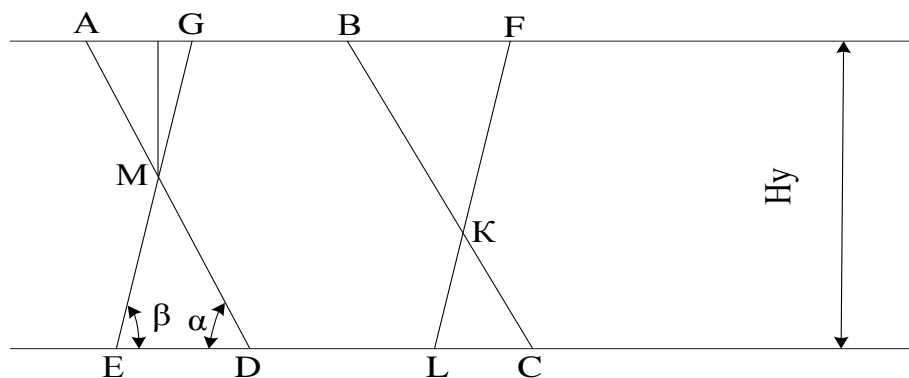


Рис. 19.9. Отработка пласта мощностью более 3 м со стороны лежащего бока.

Список рекомендуемой литературы

1. Правила безопасности при разработке угольных месторождений открытым способом. М.: 2003 г.
2. Единые правила охраны недр при разработке месторождений твердых полезных ископаемых. – М., 2003 г.
3. Единые правила безопасности при взрывных работах (ПБ 13-407-01).– М.: ГУП «НТЦ «Промышленная безопасность», 2002 г.
4. Перечень взрывных материалов, оборудования и приборов взрывного дела, допущенных госгортехнадзором России к постоянному применению. Второе издание. – Издательство МГГУ, 1997 г.
5. Буровзрывные работы на угольных разрезах – М.: «НЕДРА» 1987 г.
6. Правила устройства электроустановок (6-е издание, переработанное и дополненное, с изменениями). – М.: ГУП «НТЦ «Промышленная безопасность», 2002 г.
7. СНиП 2.05.07-91 Промышленный транспорт. – М.: ЦИТП Госстроя СССР.
8. ГОСТ 255443-88 Угли бурые, каменные и антрациты.
9. Единые нормы выработки на открытые горные работы для предприятий горнодобывающей промышленности. Экскавация и транспортирование. Недр, М.,1971 г.
10. Манаков Н.А., Глазов А.А, Понкратов А.В. и др. Строительная, дорожная и специальная техника. Краткий справочник. – М.: АО «ПРОФТЕХНИКА», 1996 г.
11. Порядок разработки, согласования, утверждения и состав обоснований инвестиций в строительство предприятий, зданий и сооружений/ Свод правил (СП 11-101-95) / Издание официальное. Утвержден Минстроем России от 30.06.95 №18-63. М.: Минстрой России, 1995 г.
12. Временные рекомендации по проектированию сооружений для очистки поверхностного стока с территории промышленных предприятий и расчету условий выпуска его в водные объекты. М.: ВНИИ «ВОДГЕО», 1983 г.
13. И. А. Скабалланович, В. Т. Осауленко. Инженерная геология, гидрогеология и осушение месторождений. М.: Недр, 1989 г.
14. В. И. Калицун, В. С. Кедров и др. Гидравлика, водоснабжение и канализация. М.: Стройиздат, 1980 г.

15. Методические указания по проектированию рекультивации нарушенных земель на действующих и проектируемых предприятиях угольной промышленности / ВНИИОСуголь.- Пермь, 1991 г. – 290 с.
16. ГОСТ 17.5.1.02-85. Охрана природы. Земли. Классификация нарушенных земель для рекультивации. Введен 01.01.86 г.
17. ГОСТ 17.4.2.02-83. Охрана природы. Номенклатура показателей пригодности нарушенного плодородного слоя почв для землевания. Введен 01.01.84.
18. ГОСТ 17.5.1.03-86. Охрана природы. Земли. Классификация вскрышных и вмещающих пород для биологической рекультивации земель.
19. Изменения норм технологического проектирования угольных и сланцевых разрезов. ВНТП 2-86 / Сибгипрошахт. – Новосибирск, 1988. – 27 с.
20. Указания по проектированию противоэрозийных мероприятий.-М.: Колос, 1970 г.
21. СНиП 2.06.03-85. Мелиоративные системы и сооружения.
22. Рекомендации по созданию лесных насаждений на отвалах угольных разрезов Кузбасса. Кемерово.
23. Типовые технологические схемы рекультивации техногенных ландшафтов при добыче угля открытым и подземным способами. ВНИИОСуголь, 1994 г.
24. Закон РФ «О промышленной безопасности опасных производственных объектов» от 21.07.1997 г. №116 ФЗ.
25. Единые правила безопасности при разработке месторождений полезных ископаемых открытым способом (ПБ 03-498-02).
26. Приказ МВД РФ от 14 декабря 1993 г. N 536 "О введении в действие Правил пожарной безопасности в Российской Федерации" (с изменениями от 25 июля 1995 г., 10 декабря 1997г., 20 октября 1999 г.).
27. Строительная климатология. СНиП 23-01-99. М.: Госстрой РФ, 2000 г.
28. И. А. Скабалланович, В. Т. Осауленко. Инженерная геология, гидрогеология и осушение месторождений. М.: Недра, 1989 г.
29. ГОСТ 17.5.1.01-83. Охрана природы. Рекультивация земель. Термины и определения.

30. Единые нормы выработки на открытые горные работы для предприятий горнодобывающей промышленности», часть IV, 1989 г.
31. Ведомственные строительные нормы ВСН 8-89 (утв. Минавтотдором РСФСР от 4 сентября 1989 г. № НА-17/315).
32. Федеральный закон от 10.01.2002 г. N 7-ФЗ "Об охране окружающей среды" (принят ГД ФС РФ 20.12.2001 г.).
33. "Земельный кодекс Российской Федерации" от 25.10.2001 № 136-ФЗ (принят ГД ФС РФ 28.09.2001 г.).
34. Постановление Правительства РФ от 23.02.1994 N140 "О рекультивации земель, снятии, сохранении и рациональном использовании плодородного слоя почвы".
35. Основные положения о рекультивации земель, снятии, сохранении и рациональном использовании плодородного слоя почвы (утв. Минприроды России и Роскомзема от 22 декабря 1995 г. N 525/67).
36. Постановление Правительства РФ от 8 ноября 2001 г. N 780 "О федеральной целевой программе "Повышение плодородия почв России на 2002 - 2005г."
37. Гончаров П.Л. Кормовые культуры Сибири: Биолого-ботанические основы возделывания. Новосибирск: Из-во Новосиб. ун-та, 1992- 264 с.
38. В.И. Климович, И.В. Климович. Размножение и выращивание декоративных древесных пород.- М.: Россельхозиздат, 1987 - 110 с.
39. Семеноводство сельскохозяйственных культур в Кемеровской области. Под ред. И.А. Емельяненко – Новосибирск, 1999 – 210 с.
40. ГОСТ Р 52325-2005 "Семена сельскохозяйственных растений. Сортные и посевные качества. Общие технические условия".
41. ГОСТ 56-103-98 "Охрана лесов от пожаров. Противопожарные разрывы и минерализованные полосы. Критерии качества и оценка состояния".
42. Приказ МПР № 350 от 27.12.2005 г. " Об утверждении санитарных правил в лесах Российской Федерации.
43. Постановление правительства РФ «Об утверждении санитарной безопасности в лесах от 29.06.2007 г. №414.
44. Лесной кодекс Российской Федерации №200-ФЗ, принятый Государственной Думой 08.11.2006 г.
45. Данилевич, Е. А. Организация и планирование открытых горных работ. - М.; Недра; 1979. – 168 с

46. Указания по нормированию, планированию и экономической оценке потерь угля в недрах по Кузнецкому бассейну. (Открытые горные работы). – Л., 1991. – 25с. (М-во угольной промышленности СССР. ВНИИ горн. геомех. и маркшейд. дела).
47. Эталонные ТЭО строительства предприятий по добыче и обогащению угля. Том 1. Том 2. Автор: Краснянский Г.Л., Еремеев В.М. 1998, с: Том 1 - 439, Том 2 - 271.
48. <http://www.gge.ru/>.
49. Градостроительный кодекс Российской Федерации / -М.; КноРус; 2014. - 160с.
50. Проноза, В.Г.Режим и календарный план производства горных работ в карьере / В.Г. Проноза, Вал.Г. Проноза, А.И. Петров, -К.; Кузб. гос. техн..ун-т, 1997г. 50с.

Учебное пособие

Селюков Алексей Владимирович

ПРОЕКТИРОВАНИЕ КАРЬЕРОВ

Отпечатано ООО «Юпитер-К». г.Новосибирск, ул. Краснообская 227. Подписано в печать 6.10.2014. Формат 60x84 1/16. Бумага офсетная № 1.

Отпечатано на ризографе. Усл. печ. л.11,5

Тираж 500 экз. Заказ № 68.

Федеральное государственное бюджетное образовательное учреждение высшего профессионального образования «Кузбасский государственный технический университет имени Т.Ф. Горбачева»
650000, Кемерово, ул. Весенняя, 28.