

МИНИСТЕРСТВО НАУКИ И ВЫСШЕГО ОБРАЗОВАНИЯ РОССИЙСКОЙ ФЕДЕРАЦИИ
Федеральное государственное бюджетное образовательное учреждение высшего образования
«Кузбасский государственный технический университет имени Т. Ф. Горбачева»

Кафедра теоретической и геотехнической механики

Составитель
С. М. Простов

РАСЧЕТ СОСТАВНОЙ КОНСТРУКЦИИ

Методические указания по выполнению индивидуальных заданий

Рекомендовано учебно-методическими комиссиями
специальностей 21.05.04 Горное дело
и 08.05.01 Строительство уникальных зданий и сооружений,
направления подготовки 20.03.01 Техносферная безопасность
в качестве электронного издания
для использования в образовательном процессе

Кемерово 2019

Рецензенты

Гордиенко Р. Ф. – доцент кафедры теоретической и геотехнической механики

Удовицкий В. И. – председатель учебно-методической комиссии специальности 21.05.04 Горное дело

Покатилов А. В. – председатель учебно-методической комиссии специальности 08.05.01 Строительство уникальных зданий и сооружений

Простов Сергей Михайлович.

Расчет составной конструкции: методические указания по выполнению индивидуальных заданий [Электронный ресурс] для обучающихся специальностей 21.05.04 Горное дело и 08.05.01 Строительство уникальных зданий и сооружений, направления подготовки 20.03.01 Техносферная безопасность / сост.: С. М. Простов; КузГТУ. – Кемерово, 2019

В предлагаемых указаниях представлены методические положения темы «Расчет составной конструкции» курса «Теоретическая механика», индивидуальные задания и пример выполнения этих заданий для самостоятельной работы студентов.

© КузГТУ, 2019

© С. М. Простов,
составление, 2019

Цель и содержание задания

Задание предназначено для выработки у студентов навыков расчета опорных реакций стержневой составной конструкции методами статики и аналитической механики. В ходе выполнения задания студенты должны проявить умение составления уравнений равновесия произвольной плоской системы сил, кинематического расчета возможных перемещений механизма, определения работ сил и пар сил. Содержание задания позволяет оценить достоинства и недостатки применяемых методов расчета, осуществлять самопроверку решения.

ЗАДАНИЕ. Для составных конструкций, приведенных на рис. 1–5, определить реакции внешних связей. Интенсивность нагрузки q принять равной 1 Н/м .

Размеры (m), величины сил (H), моментов сил ($H \cdot m$) указаны на схемах. Углы обозначены следующим образом: одной дугой – 30° , двумя дугами – 60° , дугой с поперечной чертой – 45° .

Статический расчет выполняют одним из двух рассмотренных ниже способов, который определяет преподаватель при выдаче задания.

Порядок выполнения задания

1. Расчет методом статики

Расчет выполняется *одним из двух способов*.

1.1. Расчет с разделением системы тел на отдельные тела

1.1.1. Систему тел по внутренней связи C разделяют на отдельные тела и рассматривают их равновесие.

1.1.2. От каждого из тел отбрасывают все связи, заменяя их действие реакциями [1, 2]. В заданных механизмах приложены следующие виды связей: неподвижный осевой шарнир (реакцию разлагают на составляющие, параллельные координатным осям \bar{X} , \bar{Y}); подвижный осевой шарнир (реакция \bar{N} перпендикулярна опорной поверхности, направлена от нее); жесткая заделка (реакция представляет собой комбинацию реакции неподвижного шарнира \bar{X} , \bar{Y} и пары сил с реактивным моментом m).

Составляющие реакции внутреннего шарнира C , приложенные к разным телам системы, по аксиоме (принципу) действия и противодействия равны по модулю и направлены противоположно.

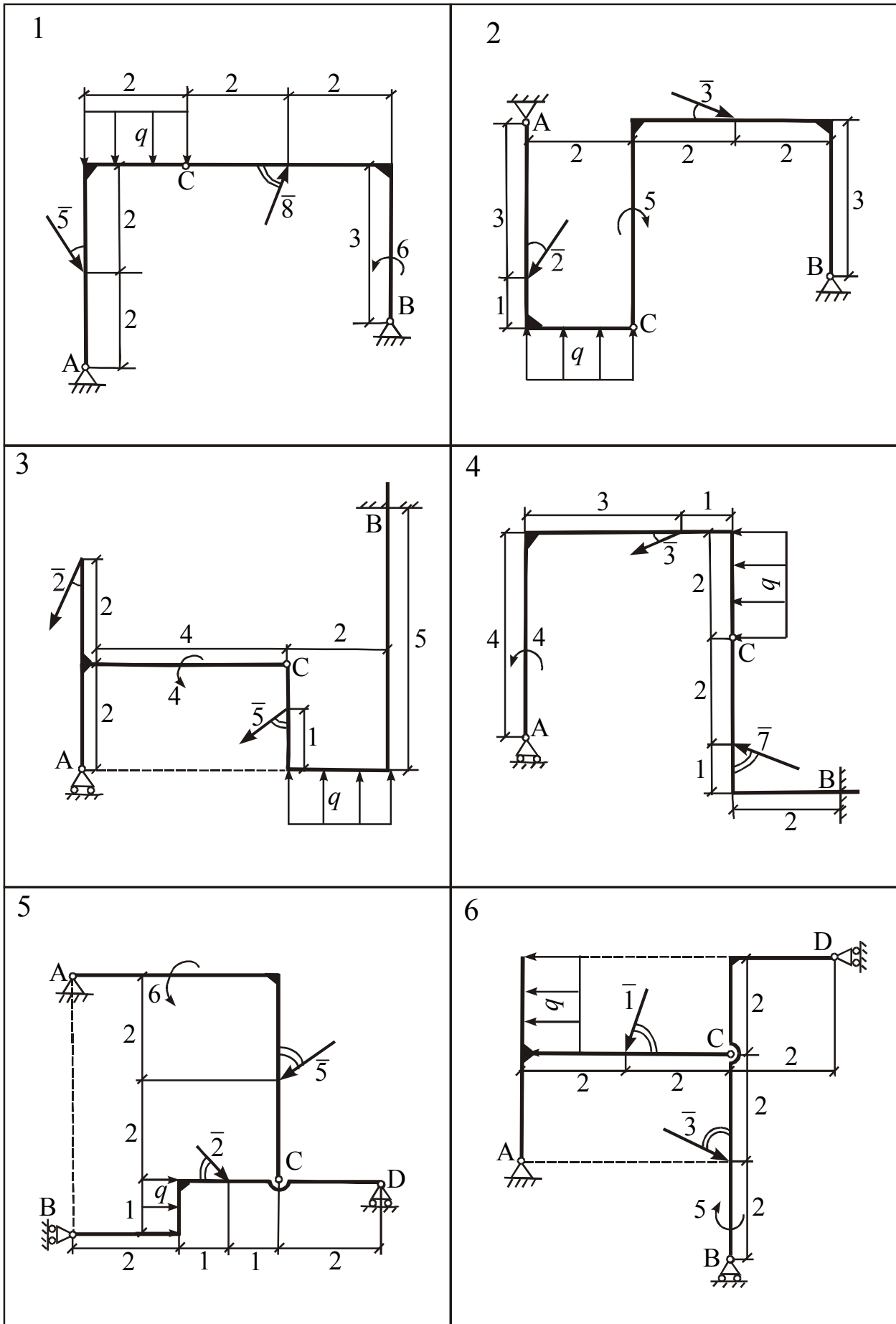


Рис. 1

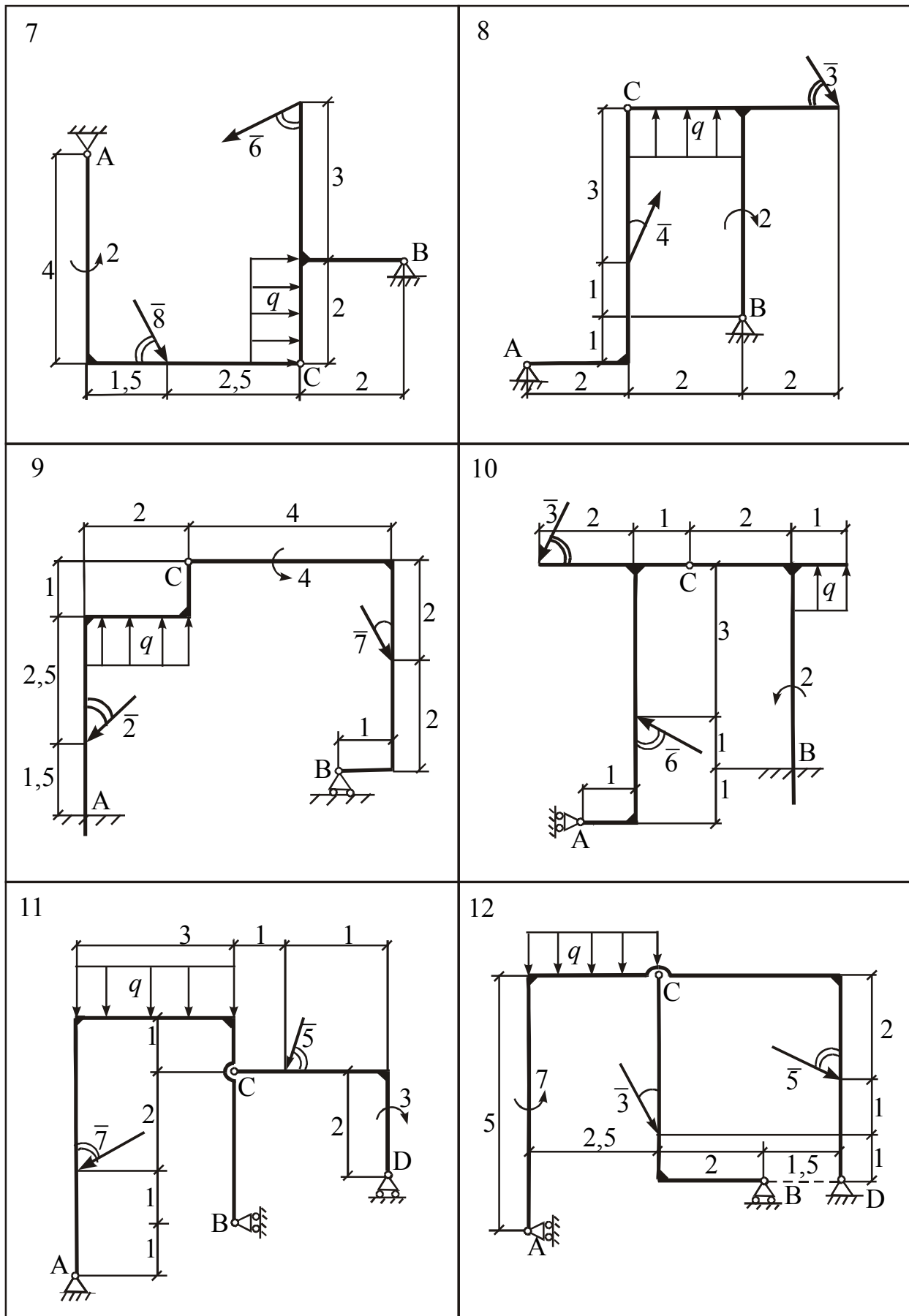


Рис. 2

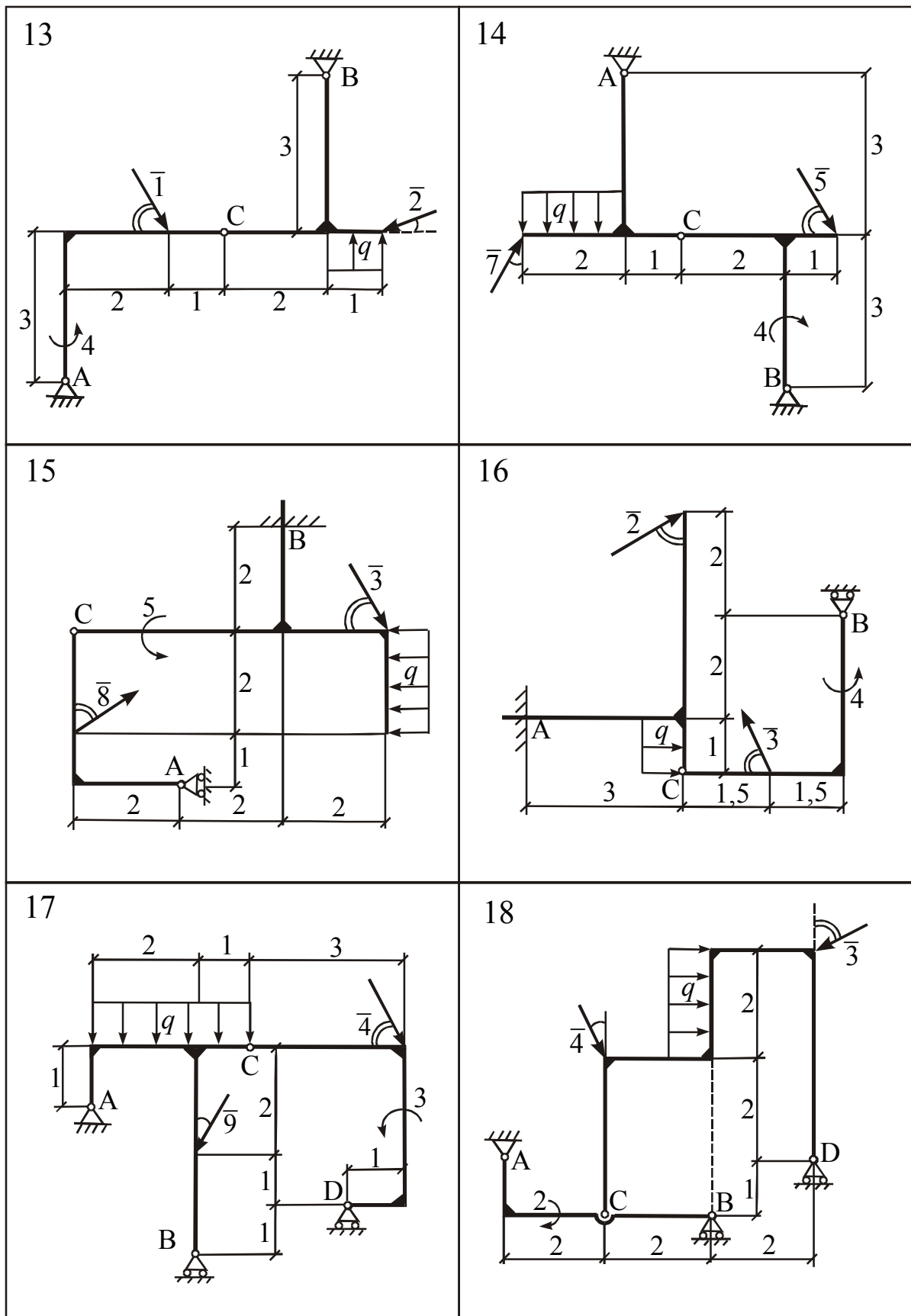


Рис. 3

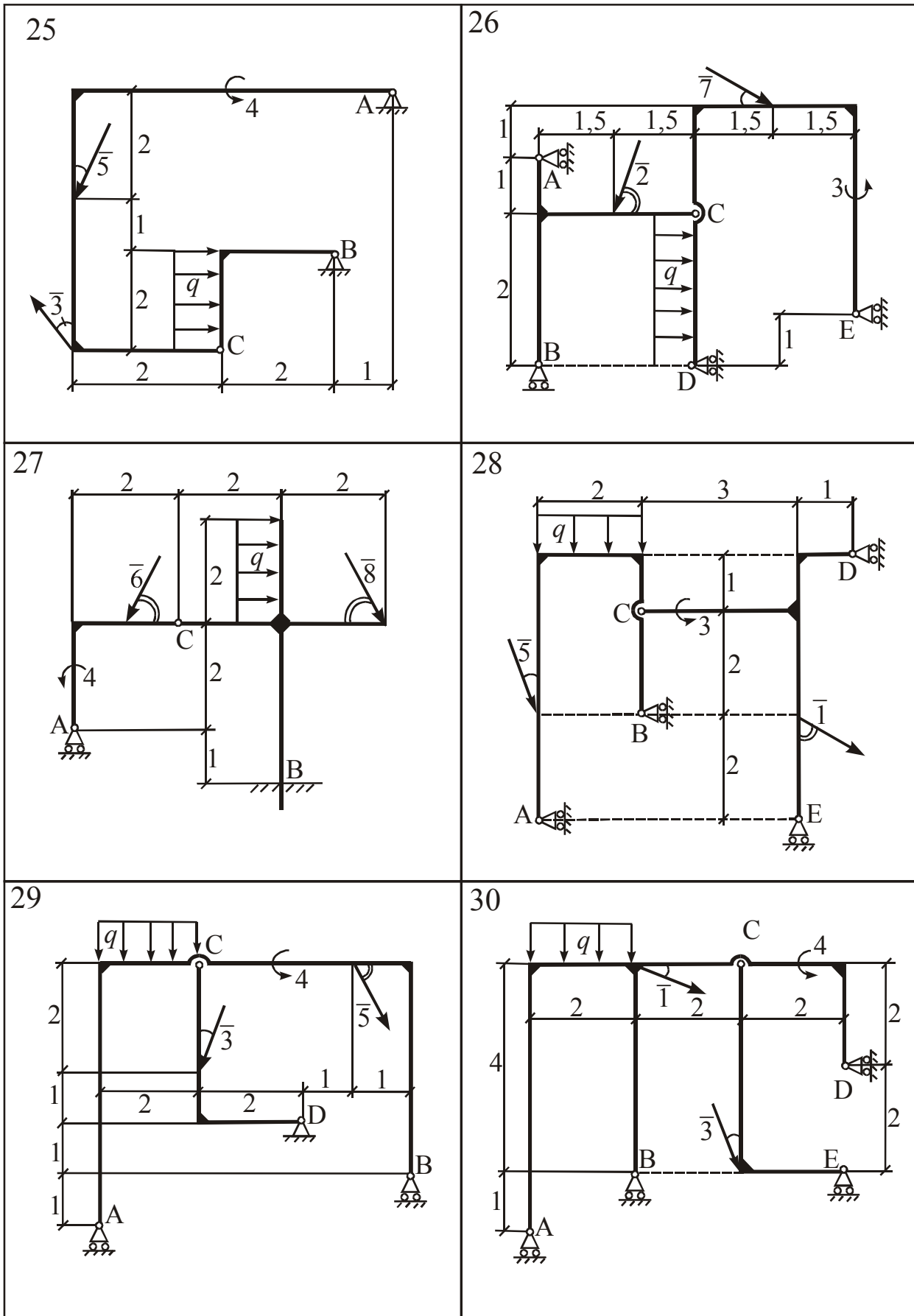


Рис. 5

Распределенную нагрузку заменяют сосредоточенной силой, приложенной посередине интервала и равной модулю произведения интенсивности нагрузки q на длину интервала.

1.1.3. Составляют уравнения равновесия, включающие уравнения проекций на стандартные оси и уравнения моментов (расчетное и проверочное). Центр расчетного уравнения моментов выбирают на пересечении линий действия максимального количества неизвестных реакций, проверочного уравнения – на пересечении линий действия известных сил, через которое не проходит ни одна из непроверенных неизвестных реакций.

Рекомендуется уравнения равновесия составлять, рассматривая силы по очереди следующим образом: определяют острый угол α между линией силы и линией одной из осей; проекция силы на эту ось будет содержать $\cos \alpha$, на вторую ось – $\sin \alpha$; проекция положительна, если угол совмещения вектора силы с осью острый, и отрицательна – если он тупой; определяют плечо силы, опуская перпендикуляр из центра на линию действия силы, и знак момента по направлению поворота плеча силой вокруг центра (при повороте плеча по часовой стрелке момент отрицателен, против – положителен). При произвольном положении силы для определения момента ее разлагают на составляющие, параллельные координатным осям (их величины равны соответствующим проекциям силы) и находят сумму моментов этих составляющих, используя теорему Вариньона [1, 2].

Таким образом, для каждого из тел составляют по 3 расчетных и 1 проверочное уравнение.

1.1.4. Решают систему из 6 расчетных уравнений относительно неизвестных реакций.

Подставляют найденные реакции в проверочные уравнения, модуль полученной суммы не должен превышать $0,02 R_{cp}$, где R_{cp} – среднее значение модулей проверяемых реакций.

1.2. Расчет с использованием принципа отвердевания

1.2.1. Заменяют внутренний шарнир C жестким соединением и рассматривают равновесие полученного тела. Вторым рассматривают одно из тел системы (п. 1.1.1).

1.2.2. Составляют чертеж для каждого из рассматриваемых тел аналогично п. 1.1.2.

1.2.3. Для первого тела составляют 3 расчетные и 1 проверочное уравнение аналогично п. 1.1.3. Для второго тела составляют одно рас-

четное уравнение моментов сил относительно центра C .

1.2.4. Решают систему из 4 расчетных уравнений и делают проверку аналогично п. 1.1.4.

2. Расчет с помощью принципа возможных перемещений

Реакции связей определяют, рассматривая их по очереди.

2.1. Выбрав очередную реакцию, ее переводят в разряд активных сил. Изменяют соответствующую связь, устраняя препятствие перемещению тела в направлении расчетной реакции. При этом: подвижный шарнир полностью устраняется; неподвижный шарнир заменяют ползуном с направляющей, совпадающей с линией вектора расчетной реакции, жесткую заделку заменяют скользящей заделкой с направляющей, совпадающей с линией вектора расчетной реакции, или неподвижным шарниром (при определении реактивного момента).

2.2. Задают возможное перемещение механизма, причем первым задают перемещение звена, к которому приложена неизвестная реакция: если его перемещение поступательное или мгновенное поступательное, задают вектор $\delta\bar{s}$ общего перемещения (он одинаков для всех точек звена); если его перемещение вращательное или плоское – задают возможное угловое перемещение $\delta\varphi$ вокруг неподвижной точки (в последнем случае сначала определяют мгновенный центр скоростей P звена).

Определяют перемещение $\delta\bar{s}_C$ внутреннего шарнира C , а затем – угловое перемещение второго звена (при вращательном или плоском движении), при поступательном движении общее перемещение этого звена равно $\delta\bar{s}_C$. Величины этих перемещений выражают через заданное перемещение, при этом для определения соотношений размеров используют подобие соответствующих треугольников.

2.3. Определяют сумму элементарных работ активных сил механизма на заданном возможном перемещении. Работы сил при поступательном перемещении тела определяют как произведение модулей силы и перемещения на косинус угла между ними (при остром угле работа отрицательна, при тупом – положительна). При вращательном или плоском движении тела работа силы (пары сил) равна произведению момента силы относительно неподвижной точки (или момента пары) на угловое перемещение. При совпадении направлений поворота плеча и углового перемещения работа положительна, при несовпадении – отрицательна. Моменты сил определяют аналогично п. 1.1.3, как правило, используя теорему Вариньона.

Так как все связи идеальны, работы их реакций равны нулю.

2.4. Подставляя в расчетное уравнение значения возможных перемещений, выраженные через заданное перемещение, производят сокращение на эту величину и находят неизвестную реакцию.

Расхождение величин реакций, найденных двумя способами, не должно превышать 2%.

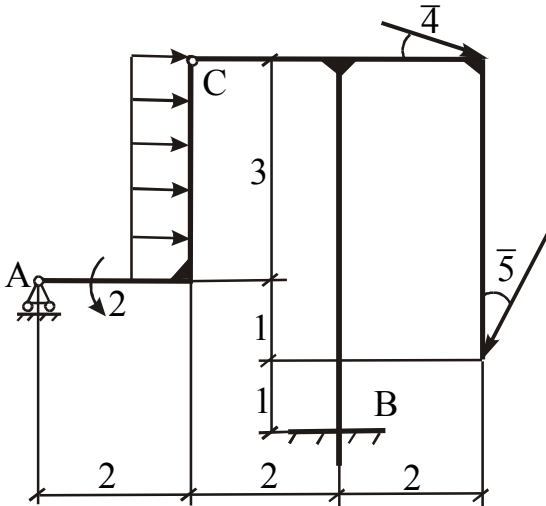


Рис. 6

а)

Пример. Определить реакции внешних связей для конструкции на рис.6.

Решение. 1. Расчет методом статики

1.1. Расчет с разделением тел на отдельные тела

1.1.1. Разделяем составную конструкцию на тела AC и BC.

1.1.2. Составляем рабочий чертеж (рис. 7).

б)

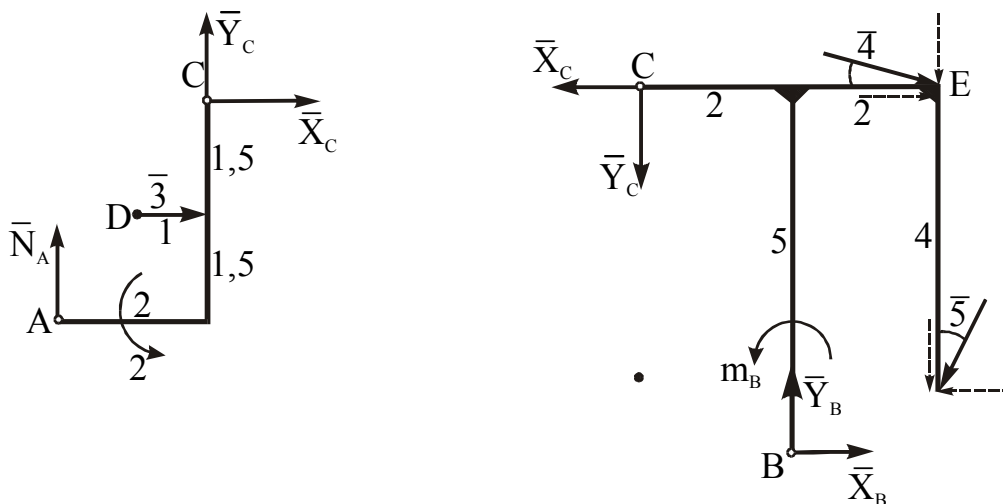


Рис. 7

1.1.3. Для тела AC (рис. 7а):

$$\sum F_{kx} = 3 + X_C = 0;$$

$$\sum F_{ky} = N_A + Y_C = 0;$$

$$\sum m_C(\bar{F}_k) = -N_A \cdot 2 + 2 + 3 \cdot 1,5 = 0;$$

$$\sum m_D(\bar{F}_k) = -N_A \cdot 1 + 2 - X_C \cdot 1,5 + Y_C \cdot 1 = ? \quad (\text{Пр.1}).$$

Для тела BC (рис. 7б):

$$\sum F_{kx} = -X_C + X_B + 4 \cos 30 - 5 \sin 30 = 0;$$

$$\sum F_{ky} = -Y_C + Y_B - 4 \sin 30 - 5 \cos 30 = 0;$$

$$\sum m_B(\bar{F}_k) = X_C \cdot 5 + Y_C \cdot 2 + m_B - 4 \cos 30 \cdot 5 - 4 \sin 30 \cdot 2 + 5 \sin 30 \cdot 1 - 5 \cos 30 \cdot 2 = 0;$$

$$\sum m_E(\bar{F}_k) = Y_C \cdot 4 + X_B \cdot 5 - Y_B \cdot 2 + m_B - 5 \sin 30 \cdot 4 = ? \quad (\text{Пр.2}).$$

$$1.1.4. \quad X_C = -3 \text{ Н}; \quad N_A = 3,25 \text{ Н}; \quad Y_C = -3,25 \text{ Н};$$

$$X_B = -4 \text{ Н}; \quad Y_B = 3,1 \text{ Н}; \quad m_B = 49 \text{ Н} \cdot \text{м}.$$

$$\text{Пр.1: } -3,25 \cdot 1 + 2 + 3 \cdot 1,5 - 3,25 \cdot 1 = 0;$$

$$\text{Пр.2: } -3,25 \cdot 4 - 4 \cdot 5 - 3,1 \cdot 2 + 49 - 10 = -0,2;$$

$$R_{cp2} = \frac{1}{4} (|Y_C| + |X_B| + |Y_B| + |m_B|) = 14,8; \quad 0,02 R_{cp2} = 0,296;$$

$$|-0,2| < 0,296.$$

1.2. Расчет с использованием принципа отвердевания

1.2.1. Рассматриваем равновесие тела ABC , заменив шарнир C на жесткое соединение, и тела AC (рис. 7а).

1.2.2. Составляем рабочий чертеж для тела ABC (рис. 8).

1.2.3. Для тела ABC (рис. 8):

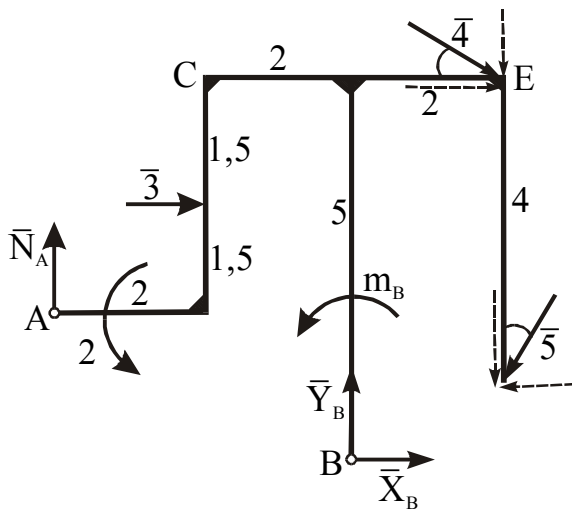


Рис. 8

$$\sum F_{kx} = 3 + X_B + 4 \cos 30 - 5 \sin 30 = 0;$$

$$\sum F_{ky} = N_A + Y_B - 4 \sin 30 - 5 \cos 30 = 0;$$

$$\sum m_B(\bar{F}_k) = -N_A \cdot 4 + 2 - 3 \cdot 3,5 +$$

$$+ m_B - 4 \cos 30 \cdot 5 - 4 \sin 30 \cdot 2 +$$

$$+ 5 \sin 30 \cdot 1 - 5 \cos 30 \cdot 2 = 0;$$

$$\sum m_E(\bar{F}_k) = -N_A \cdot 6 + 2 + 3 \cdot 1,5 +$$

$$+ m_B + X_B \cdot 5 - Y_B \cdot 2 -$$

$$- 5 \sin 30 \cdot 4 = ? \quad (\text{Пр.}).$$

Для тела AC (рис. 7а):

$$\sum m_C(\bar{F}_k) = -N_A \cdot 2 + 2 + 3 \cdot 1,5 = 0.$$

$$1.2.4. \quad X_B = -3,97 \text{ Н}; \quad N_A = 3,25 \text{ Н}; \quad Y_B = 3,09 \text{ Н}; \quad m_A = 49,4 \text{ Н} \cdot \text{м}.$$

$$\text{Пр.: } -3,25 \cdot 6 + 2 + 3 \cdot 1,5 + 49,4 - 3,97 \cdot 5 - 3,09 \cdot 5 - 10 = -0,23;$$

$$R_{cp} = \frac{1}{4} (|N_A| + |m_B| + |X_B| + |Y_B|) = 14,9; \quad 0,02 R_{cp} = 0,298;$$

$$|-0,23| < 0,298.$$

2. Расчет с помощью принципа возможных перемещений

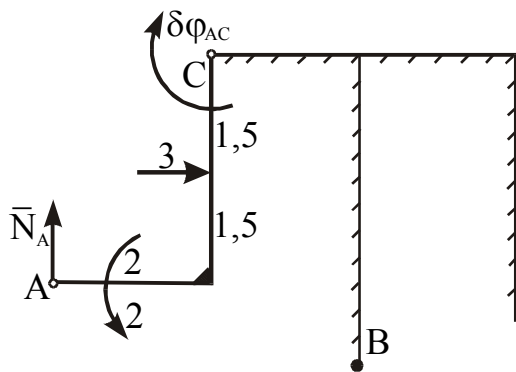


Рис. 9

$$2.3, 2.4. \sum \delta A_{Fk} = N_A \cdot 2 \cdot \delta \varphi_{AC} - 2 \cdot \delta \varphi_{AC} - 3 \cdot 1,5 \cdot \delta \varphi_{AC} = 0;$$

$$N_A = 3,25 \text{ Н.}$$

Определение \bar{X}_B .

2.1. Считаем \bar{X}_B активной силой, заменяем жесткую заделку на скользящую (рис. 10).

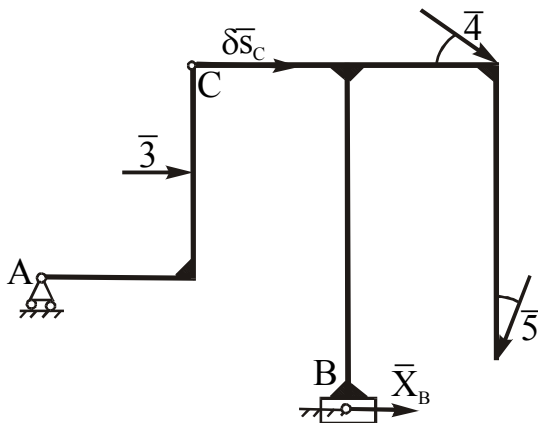


Рис. 10

Определение \bar{Y}_B .

2.1. Считаем \bar{Y}_B активной силой, заменяем жесткую заделку на скользящую (рис. 11).

2.2. BC: движение поступательное, задаем $\delta \bar{s}_C$.

AC: движение плоское; $\perp \delta \bar{s}_C, \perp (\delta \bar{s}_A) \Rightarrow P_{AC} \cdot$

$$\delta \varphi_{AC} \cos \delta \bar{s}_C; \quad \delta \varphi_C = \frac{\delta s_C}{CP_{AC}} = \frac{\delta s_C}{2}.$$

Определение \bar{N}_A .

2.1. Считаем \bar{N}_A активной силой, освобождаем точку A от связи (рис. 9).

2.2. AC: движение вращательное вокруг C, т. к. тело CB неподвижно, задаем $\delta \varphi_{AC}$.

2.2. BC: движение поступательное, задаем $\delta \bar{s}_C$.

AC: движение плоское;

$$\perp \delta \bar{s}_C, \perp (\delta \bar{s}_A) \Rightarrow P_{AC} \rightarrow \infty$$

(мгновенное поступательное движение).

2.3, 2.4.

$$\sum \delta A_{Fk} = X_B \cdot \delta s_C + 3 \cdot \delta s_C +$$

$$+ 4 \cdot \delta s_C \cos 30 - 5 \cdot \delta s_C \sin 30 = 0;$$

$$X_B = -3,97 \text{ Н.}$$

2.3.

$$\sum \delta A_{F_k} = Y_B \cdot \delta s_C - 4 \cdot \delta s_C \sin 30 - 5 \cdot \delta s_C \cos 30 + 2 \cdot \delta \varphi_{AC} + 3 \cdot 1,5 \cdot \delta \varphi_{AC} = 0;$$

$$2.4. Y_B \cdot \delta s_C - 4 \cdot \delta s_C \sin 30 - 5 \cdot \delta s_C \cos 30 + 2 \cdot \frac{\delta s_C}{2} + 3 \cdot 1,5 \cdot \frac{\delta s_C}{2} = 0;$$

$$Y_B = 3,09 \text{ Н}.$$

Определение m_B .

2.1. Считаем m_B моментом активной пары сил, заменяем жесткую заделку на неподвижный шарнир (рис. 12).

2.2. BC : движение вращательное вокруг B , задаем $\delta \varphi_{BC}$.

$$\delta \bar{s}_C \perp CB \text{ сог } \delta \varphi_{BC}; \quad \delta s_C = \delta \varphi_{BC} \cdot BC.$$

AC : движение плоское, $\perp \bar{s}_C, \perp (\delta \bar{s}_A) \Rightarrow P_{AC}$.

$$\delta \varphi_{AC} \text{ сог } \delta \bar{s}_C; \quad \delta \varphi_{AC} = \frac{\delta s_C}{CP_{AC}} = \delta \varphi_{BC} \frac{BC}{CP_{AC}} = \delta \varphi_{BC}.$$

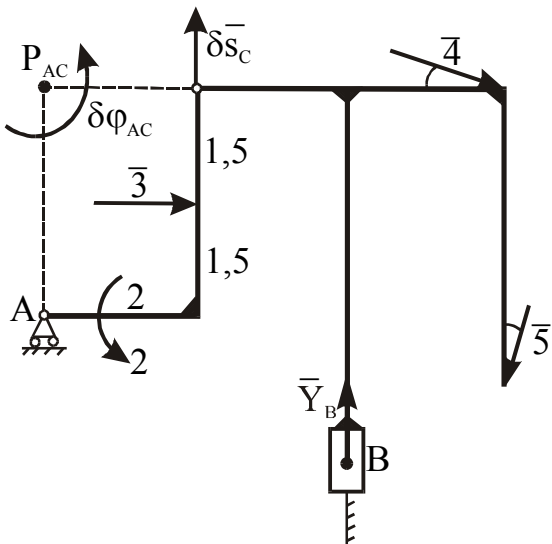


Рис. 11

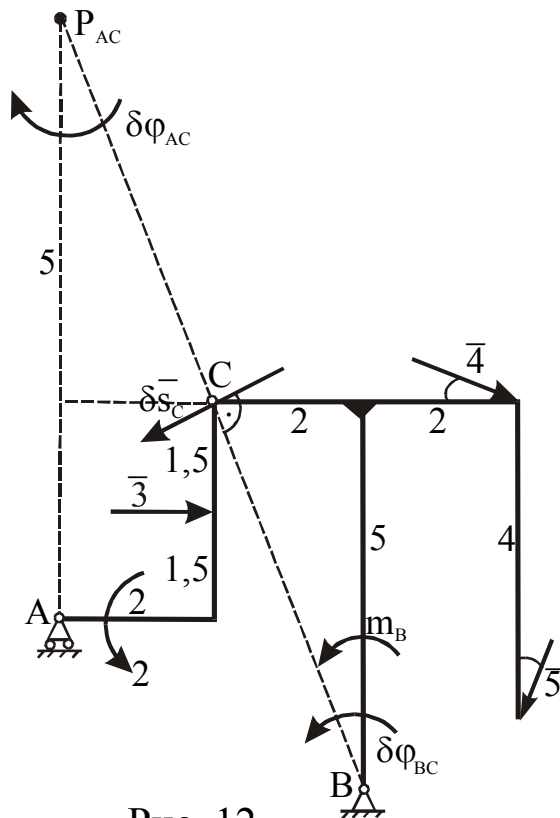


Рис. 12

$$2.3. \sum \delta A_{F_k} = m_B \cdot \delta \varphi_{BC} + (-4 \cos 30 \cdot 5 - 4 \sin 30 \cdot 2) \cdot \delta \varphi_{BC} + (5 \sin 30 \cdot 1 - 5 \cos 30 \cdot 2) \cdot \delta \varphi_{BC} - 2 \cdot \delta \varphi_{AC} - 3 \cdot 6,5 \cdot \delta \varphi_{AC} = 0.$$

$$2.4. m_B \cdot \delta \varphi_{BC} - (4 \cos 30 \cdot 5 + 4 \sin 30 \cdot 2) \cdot \delta \varphi_{BC} + (5 \sin 30 \cdot 1 - 5 \cos 30 \cdot 2) \cdot \delta \varphi_{BC} - 2 \cdot \delta \varphi_{BC} - 3 \cdot 6,5 \cdot \delta \varphi_{BC} = 0;$$

$$m_B = 49,1 \text{ Н} \cdot \text{м}.$$

Список рекомендованной литературы

1. Простов С. М. Теоретическая механика : учебное пособие для студ. спец. 130405.65, 270101.65 [Электронное издание]. – Кемерово, 2013. – 301 с.

<http://library.kuzstu.ru/meto.php?n=90975&type=utchposob:common>

3. Никитин, Н. Н. Курс теоретической механики [Электронный ресурс] : учебник для студентов вузов. – Санкт-Петербург : Лань, 2011. – 720 с.