

МИНИСТЕРСТВО ОБРАЗОВАНИЯ И НАУКИ
РОССИЙСКОЙ ФЕДЕРАЦИИ
Федеральное государственное бюджетное образовательное
учреждение высшего профессионального образования
«Кузбасский государственный технический университет»
имени Т. Ф. Горбачева»

ВЕНТИЛЯЦИЯ ШАХТ

УЧЕБНОЕ ПОСОБИЕ

Составители: В. Н. Пузырев, Л. А. Шевченко

Рекомендовано учебно-методической комиссией
специальности 280102 «Безопасность технологических процессов
и производств» в качестве электронного учебного пособия

Кемерово 2012

Рецензенты:

- Фомин А. И. – профессор кафедры аэрологии, охраны труда и природы КузГТУ
– член УМК специальности 280102 «Безопасность технологических процессов и производств»
- Шевченко Л. А. – профессор кафедры аэрологии, охраны труда и природы, д.т.н. КузГТУ, председатель УМК специальности 280102 «Безопасность технологических процессов и производств»

Вентиляция шахт: учеб. пособие [Электронный ресурс] / сост.: **Владимир Николаевич Пузырев, Леонид Андреевич Шевченко.** – Электрон. дан. – Кемерово: КузГТУ, 2012. – 1 электрон. опт. диск (CD-ROM); зв.; цв.; 12 см. – Систем. требования: Pentium IV; ОЗУ 8 Мб; Windows 95; (CD-ROM-дисковод); мышь. – Загл. с экрана

Рассматривается состав атмосферы выработок угольных шахт при нормальной работе и авариях, природа и механизм обычных и внезапных выделений метана, методы прогноза метаноопасности угольных пластов и вмещающих пород, метанообильности горных выработок и опасности пластов по внезапным выбросам угля и газа и сходными с ними газодинамическими явлениями. Изложены теоретические основы вентиляции шахт и проветривания выемочных участков, описаны способы и схемы вентиляции и проветривания при обычном режиме работ и в экстремальных условиях, способы и схемы управления метановыделением средствами вентиляции, дегазации и гидрообработки пластов для преодоления газового барьера при интенсивной добыче угля. Описаны основные этапы проектирования вентиляции шахт и выбора главных вентиляторов.

Рекомендовано студентам горных специальностей, изучающим дисциплины «Вентиляция шахт», «Аэрология», студентам специальности 280102 «Безопасность технологических процессов и производств», изучающим дисциплину «Газовая динамика шахт», всех форм обучения.

Может быть использовано студентами при изучении дисциплины «Безопасность ведения горных работ и горноспасательное дело».

© КузГТУ
© **В. Н. Пузырев,**
© Л. А. Шевченко

ПРЕДИСЛОВИЕ

Целью преподавания дисциплин «Вентиляция шахт», «Газовая динамика шахт», «Аэрология» является подготовка горных инженеров, знающих состав рудничной атмосферы научные основы процессов накопления и движения метана в угленосной толще и его выделения в горные выработки и скважины с учетом природных и технологических факторов, умеющих оценить запасы метана в угольном месторождении, устанавливать источники и виды выделения метана, выбирать способы и схемы вентиляции шахт, проветривания выемочных участков и управлять метановыделением для преодоления газового барьера, проектировать вентиляцию шахты и выбрать главный вентилятор.

Задачи дисциплины – изучение природных и технологических факторов, обуславливающих газоотдачу угольного пласта, способов и схем вентиляции шахты и проветривания выемочных участков, основных законов движения по выработкам вентиляционных потоков, способов управления метановыделением в действующие выработки, опасности природы, механизма и основных принципов управления опасностью внезапных выбросов угля и газа и внезапных прорывов метана, вентиляционных сооружений, источников движения (тяги) воздуха по горным выработкам.

В результате изучения дисциплины студент должен знать современные научные представления об угольном пласте как коллекторе метана и фильтрующей среде при движении метана в горные выработки и скважины и изменениях коллекторско-фильтрационных свойств с глубиной погружения пластов; методы прогноза газообильности выработок и выемочных участков; основные законы движения вентиляционных потоков в шахте, способы и средства их регулирования распределения; способы и средства управления метановыделением на выемочных участках при интенсивной добыче угля.

1. РУДНИЧНАЯ АТМОСФЕРА

1.1. Рудничная (шахтная) аэрология, как наука и ее разделы

Аэрология угольных шахт издавна получила название «рудничная аэрология». Это отрасль всеобъемлющей горной науки – горного дела, изучающая процессы образования и внедрения в шахту ядовитых, взрывчатых и удушливых газов, их разбавление свежим воздухом до безопасных концентраций и удаление в земную атмосферу принудительными средствами. Нас будут интересовать три основных ее раздела:

1) рудничная атмосфера – химический состав и физические свойства воздуха, его загрязненность ядовитыми, взрывчатыми удушливыми газами, парами и пылью; концентрации рудничного воздуха по соображениям безопасности и санитарно-гигиеническим условиям; способы и средства рудничной атмосферы;

2) рудничная аэродинамика – законы движения воздуха по выработкам; разжижение и вынос вредных примесей; аэродинамическое сопротивление воздухопроводящих выработок; распределение воздуха по сети выработок и управление этим распределением в обычных, аварийных и экстремальных условиях (пожары, взрывы газа и пыли, внезапные выбросы и прорывы газа, интенсивная добыча угля);

3) рудничная газодинамика – законы образования, распределения и движения рудничных газов в пределах месторождения и горных выработок; формы и масштабы проявлений природных и технологических газов; методы прогноза метаноносности угольных пластов и метанообильности выработок и способы управления обычными и необычными выделениями метана.

Кроме указанных трех разделов, рудничная аэрология включает также еще два раздела – рудничная пыль рудничная термодинамика. Рассматриваемые в них вопросы о взрывоопасности и вредности пыли, способах и средствах их устранения, о нормализации температурных условий в шахтных выработках и средствах ее обеспечения изучаются в дисциплинах «Безопас-

ность жизнедеятельности», «Безопасность ведения горных работ и горноспасательное дело», «Теория горения взрыва».

1.2. Опасные и вредные свойства рудничных газов, источники их образования и выделения в угольных шахтах

Атмосферный воздух – внешняя газообразная оболочка Земли. Состав сухого воздуха без влаги и пыли у земной поверхности (в объемных %):

азот (N_2) ~ 78

кислород (O_2) ~ 21

аргон (Ar) ~ 1

углекислый газ (CO_2) ~ 0,03

криптон (Kr), водород (H_2), ксенон (Xe), озон (O_3), радон (Rn) ~ 0,1.

Количество водяного пара (H-OH) в воздухе может колебаться от 4 до 0,05 %. Атмосферный воздух иногда содержит механические примеси – пыль (включая дым) и кристаллы льда. Это не химическое соединение, а смесь и из него можно выделить составные части, пользуясь чисто физическими методами.

Рудничный воздух – смесь газов и паров, заполняющая горные выработки. При движении атмосферного воздуха по ним его состав и физические свойства изменяются: содержание O_2 уменьшается, а CO_2 увеличивается; присоединяются различные опасные вредные и удушливые газы (метан CH_4 , азот N_2 , оксид углерода CO, сероводород H_2S , сернистый газ SO_2 , оксиды азота от NO до N_2O_5 , водород H_2) растут температура и давление. Степень таких изменений зависит от газоносности угля и пород, скорости движения воздуха, склонности угля окисляться и самовозгораться, от характера производственных процессов (например, взрывные работы, интенсивная работа проходческих и добычных комбайнов). Если в начале пути рудничный воздух почти не отличается от атмосферного и его называют свежим (свежая струя), то на выходе из забоев он содержит различные примеси (исходящая струя). Эти изменения можно описать следующим образом:

Рудничный воздух = атмосферный воздух + активные газы + мертвый воздух.

Активные газы – ядовитые и взрывчатые газы, выделяющиеся или образующиеся в шахтных выработках (метан, высшие

углеводороды, водород, оксид углерода, оксиды азота, сернистый газ, сероводород).

Мертвый воздух – смесь углекислого газа и азота, содержащихся в рудничном воздухе в избыточном количестве. Образуется при окислении угля, разложении крепежного леса, выделяется из пород в готовом виде. В изолированных непрветриваемых выработках может содержаться мертвый воздух до 80–90 %.

Рассмотрим свойства и влияние на организм человека главных составных частей рудничного воздуха.

Кислород (O_2) – газ без цвета, вкуса и запаха, относительная плотность (по отношению к плотности воздуха) 1,11, необходим для дыхания и горения. Химическая сущность дыхания – соединение углерода органических веществ с кислородом.

При этом образуется углекислый газ, выдыхаемый в атмосферу. Согласно Правилам безопасности (ПБ) содержание O_2 в рудничном воздухе в действующих выработках (в них работают люди) не должно быть менее 20 %. Недостаток кислорода вызывает общую слабость и ослабление умственной деятельности, при 17 % появляются отдышка и учащение сердцебиения, при 12 % воздух смертельно опасен.

В непрветриваемых выработках, при взрывах метана и угольной пыли, при пожарах содержание O_2 может снизиться до 1–3 %. При вдыхании такого воздуха человек теряет сознание через 1 минуту, а через 5 минут наступает клиническая смерть.

Азот (N_2) – газ без цвета, вкуса и запаха, относительная плотность 0,97. Поступает из угля и пород, образуется также при взрывных работах. Его вред заключается в снижении содержания O_2 .

Углекислый газ (CO_2) – газ без цвета со слабокислым вкусом (вспомним вкус газированной воды). Относительная плотность 1,52, в результате чего скапливается у почвы выработок и в падающих забоях. При содержании CO_2 до 1,5 % человек не ощущает никаких изменений, при 5 % частота дыхания утраивается, при 6 % появляется сильная отдышка и слабость, при 10 % и выше наступает обморочное состояние, а при 20 – смертельное отравление через несколько секунд.

Основные источники образования CO_2 : медленное окисление угля и крепежного леса; разложение углекислых пород кис-

лыми шахтными водами; взрывы метана, угольной пыли, пожары; внезапные выбросы угля, солей и углекислого газа.

Предельно-допустимая концентрация (ПДК) CO_2 в рудничном воздухе (если она не превышает, то не приносит вреда здоровью в течение всего рабочего стажа):

На рабочих местах и в исходящих струях участков – 0,5 %;

В исходящих крыла, горизонта, шахты – 0,75 %.

Наиболее относительно кислотообильны в России шахты Подмосковья – до $10 \text{ м}^3 \text{ CO}_2$ на 1 т добываемого угля. Чем больше и старше шахта, тем больше в ней углекислого газа.

Оксид углерода (СО) – газ без цвета, вкуса и запаха, относительная плотность 0,97. Горит и взрывается в воздухе при концентрации от 12,5 до 75 %. Весьма ядовит, в 300 раз активнее, чем кислород, соединяется с гемоглобином, в результате кровь утрачивает способность газообмена. Достаточно вдохнуть $300 \text{ см}^3 \text{ CO}$, чтобы она полностью насытила кровь человека. При слабом отравлении (вдыхание 0,048 % СО в течение 1 ч) наблюдаются головная боль, шум в ушах, головокружение, учащение сердцебиения. При сильном отравлении (вдыхании 0,128 % СО в течение 0,5-1 ч) кроме вышеуказанных симптомов теряется способность двигаться и притупляется сознание. Смертельное отравление наступает при концентрации СО около 1 % после нескольких вдохов.

Основные источники СО: взрывы, пожары, работа двигателей внутреннего сгорания. ПДК СО – 0,0017 %.

Оксиды азота (окись NO, двуокись NO_2 , двучетырёхокись N_2O_4 , пятиокись N_2O_5) имеют бурый цвет их выбросы химическими промпредприятиями именуют «ЛИСИЙ ХВОСТ» и характерный резкий запах, относительная плотность более 1 (например, NO_2 – 2,59, N_2O_4 – 3,18). Весьма ядовиты, вызывают раздражения дыхательных путей и газа, а в тяжелых случаях – отек легких. Токсическое действие наступает не сразу, а спустя 4-6 ч, иногда через 20-30. Симптомы отравления: кашель, головная боль, рвота, синюшность, повышение температуры, расстройства сердечной деятельности. Смерть наступает при кратковременном вдыхании концентрации окислов азота 0,025 %.

Образуются окислы азота в шахте при взрывных работах. ПДК – 0,00026 %.

Сернистый газ (SO_2) – газ без цвета, с сильным раздражающим запахом и кислым вкусом. Относительная плотность 2,22. образуется при пожарах. Весьма ядовит, раздражает дыхательные пути и глаза, в тяжелых случаях вызывает воспаление бронхов, отеки гортани и легких. Смертельно опасная концентрация 0,05 %. ПДК – 0,00038 %.

Сероводород (H_2S) – газ без цвета, со сладковатым вкусом и запахом тухлых яиц, относительная плотность 1,19. Горит, а при содержании в воздухе в концентрации 6 % взрывается. Очень ядовит. Симптомы отравления (в порядке увеличения степени): раздражение и жжение в глазах и дыхательных путях, усталость, тошнота, рвота, обморок. Смертельное отравление при содержании 0,1 %.

Выделяется из горных пород и минеральных источников, при гниении органических веществ, при пожарах и взрывных работах. ПДК – 0,00071 %.

Водород (H_2) – газ без цвета, вкуса и запаха, относительная плотность 0,07. Горит и взрывается при содержании в воздухе от 4 до 74 %. Температура воспламенения 300-600°C (меньше чем у метана и угольной пыли). Выделяется редко из пород и угля средней степени метаморфизма, чаще – при зарядке аккумуляторных батарей (например, электровозов). Безопасная концентрация, как и у метана 0,5 %.

Метан (CH_4) – газ без цвета, вкуса и запаха, относительная плотность 0,554. Не ядовит, но вызывает удушье при концентрации около 25 % за счет вытеснения из воздуха кислорода. Горит, а при содержании 5-% взрывается. Выделяется из угольных пластов и вмещающих пород. Сопутствующие углеводороды (этан, пропан, бутан, пентан, гексан) обладают наркотическим действием. Постоянное и продолжительное их вдыхание в процессе работы в шахте ослабляет умственную деятельность и может отразиться на потомстве.

Поскольку метан является наиболее распространенным опасным газом в угольных шахтах и его выделение, как по величине, так и характеру диктуют необходимость применения особых мер безопасности – он будет изучаться особо в последующих разделах настоящего курса лекций.

Приведенные значения относительной плотности газов, составляющих рудничный воздух, позволяют выявлять места скопления опасных газов. Если она меньше 1 (метан, водород), то газы скапливаются в куполах обрушений, в восстающих забоях, под кровлей выработок, а если больше 1 (углекислый газ, окислы азота, сернистый газ, сероводород), – то в падающих забоях и у почвы (подошвы) выработок.

1.3. Основные свойства метана и его опасность для угольных шахт

Метан (CH_4) – как уже отмечалось без цвета вкуса и запаха – один из основных опасных природных факторов, который может вызывать катастрофические последствия. В метановой среде можно задохнуться, метан в смеси с кислородом может взорваться. После взрыва метана могут произойти взрыв угольной пыли и пожар в шахте с образованием окиси углерода и других ядовитых газов. Метан химически инертен, для его окисления с превращением в углекислый газ и воду требуется температура 500–600 °С. Растворимость метана низкая – 3 объема газа на 100 объемов воды при температуре 25 °С. Относительная плотность метана (по отношению к воздуху) 0,554, вследствие чего при малой скорости движения воздуха он «всплывает» вверх и собирается в тупиковых восстающих выработках, в куполах обрушений и под кровлей выработок в виде местных (слоевых) скоплений. Температура воспламенения метана 650–850 °С.

Поскольку метан не ядовит, то причиной удушья в метановой среде является вытеснение им кислорода из шахтной атмосферы. Признаки удушья наступают при концентрации кислорода около 15 %. Это соответствует концентрации метана в шахтной атмосфере около 25 %, что подтверждают следующие приближенные расчеты. Нормальная шахтная атмосфера содержит примерно 80 % азота и 20 % кислорода, т.е. отношение между ними по объему равно 4:1. Метан, вытесняя 5 % кислорода ($20 - 5 = 15$), должен вытеснить в 4 раза больше азота. Общее вытеснение метаном азота и кислорода в этом случае составит $4 \cdot 5 + 5 = 25$ объемных единиц или 25 %.

При внезапных выбросах угля и газа концентрация метана в выработках на непродолжительное время может достичь 100 %.

Высокая концентрация метана может создаваться при обычных его выделениях в виде местных скоплений.

Примеси к метану высших углеводородов – гомологов метана (этана, пропана, бутана, пентана и гексана) оказывают наркотическое действие.

В смеси с воздухом метан при концентрации до 5 % воспламеняется и горит при постоянном наличии источника воспламенения (горит электрический кабель или конвейерная лента). При концентрации от 5 % до 15 % горение переходит во взрыв, а при концентрации более 15 % метан горит спокойно при постоянном притоке кислорода (например, пока выработка не будет изолирована перемычкой).

Источниками воспламенения и взрыва метана являются взрыв ВВ (развивается температура до 4500 °С), электрическая дуга короткого замыкания (температура до 4000 °С), а в последние годы с широким развитием добычных и проходческих комбайнов появился новый источник – фрикционное искрение (от трения зубков по прочным породным включениям, с температурой около 1200 °С). Воспламенению метана предшествует индукционный период, продолжительностью около 1 с, в течение которого метан должен нагреться до температуры его воспламенения (650–850 °С). Это свойство метана используется при создании предохранительных взрывчатых веществ, систем быстрого действия отключения электроэнергии, высоконапорного проникающего орошения.

Вспышка метана создает температуру 1850–2450 °С, что намного выше температуры воспламенения угольной пыли 700–800 °С. Считают, что взрыву угольной пыли всегда должна предшествовать вспышка или взрыв метана.

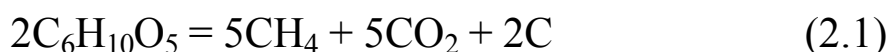
При наличии метана снижается нижний предел взрывчатой концентрации угольной пыли: 1 % метана в пылегазовом облаке – в 2 раза; 2 % метана (допустимо в забое) – в 4 раза. Например, для слабо взрывчатой пыли угля марки Т указанный предел в забое может снизиться со 150 до 38 г/м³. Замеры показывают, что при работе горных машин и комплексов без средств пылеподавления запыленность шахтного воздуха у комбайна может достигать 1,5–40 г/м³, на исходящих потоках очистных выработок – до 10 г/м³, на вентиляционных штреках в 10–15 м от забоев лав – до

5 г/м³. Таким образом, проблема борьбы с метаном должна решаться в комплексе с разработкой и применением эффективных способов и средств снижения пылеобразования и пылевыведения.

2. ПРОИСХОЖДЕНИЕ МЕТАНА И ВИДЫ ЕГО ВЫДЕЛЕНИЯ В ГОРНЫЕ ВЫРАБОТКИ

2.1. Происхождение метана и его агрегатные состояния в угольных пластах и вмещающих породах

Процесс образования метана протекал одновременно с формированием пластов угля. В далеком прошлом при влажном и теплом климате на Земле бурно развивалась растительность. При ее отмирании в воде озер и болот при весьма малом доступе воздуха в огромном количестве накапливалось торфянистое материнское вещество в виде пластовых залежей, покрывалось глинами и песком и погружалось на глубину. Под действием повышенной температуры и давления (на каждые 100 м погружения в земную кору температура повышалась в среднем на 3°С, а давление на 2,5 МПа) материнское вещество подвергалось метаморфизму – процессу изменения химического состава и физических свойств. Постепенно в этом органическом веществе возрастало содержание углерода и одновременно снижалось содержание водорода, кислорода, углекислого газа и воды. Вещество становилось плотным, но пористым, хрупким и превращалось в ископаемый уголь. При малом метаморфизме образовывался наиболее молодой бурый уголь, а при среднем – каменный уголь и при большем – антрацит. Происходил так называемый процесс карбонизации (обогащения углеродом), при котором из 1 т торфянистого вещества, при его превращении в бурый уголь, выделялось 265-465 м³ метана, а из 1 т бурого угля, при превращении в каменный уголь – 100–200 м³, т.е. в сумме от 365 до 665 м³. Образование метана в процессе превращения растительных остатков – целлюлозы (C₆H₁₀O₅) в углистое вещество с выделением метана CH₄ и углекислого газа CO₂ можно описать следующей формулой



Образованию метана способствовали анаэробные бактерии, вызывающие метановое брожение органического вещества без доступа кислорода.

В процессе метаморфизма постепенно формировалась макромолекула каменного угля $C_{28}H_{18}O_2$ (рис. 2.1).

Она представляет плоское образование из подсоединенных друг к другу колец из шести атомов углерода С – ядро, на периферии которого располагаются атомы и группы Н, ОН, СН, СОН – бахромы, активная к окислительным процессам (включая наиболее быстрое окисление – взрыв). Чем больше бахромы, тем более уголь склонен к самовозгоранию, а пыль такого угля, более взрывчатая. По мере метаморфизма ископаемого угля доля бахромы снижается. Она максимальна у бурого угля и почти исчезает у антрацита. Этим и объясняется, что антрациты не самовозгораются и их пыль невзрывчатая, а максимальной пожаровзрывоопасностью характеризуются бурые угли. В метаморфическом ряду каменных углей их пожаровзрывоопасность снижается от марок Г, Д (газовые, длиннопламенные) к марке Т (тощие угли).

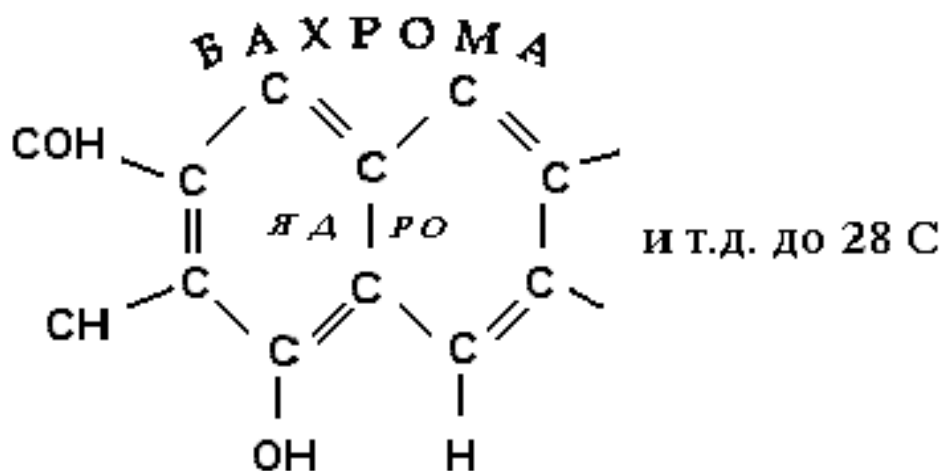


Рис. 2.1. Часть макромолекулы каменного угля средней степени метаморфизма $C_{28}H_{18}O_2$

Если проникнуть в микроструктуру угля за пределы самых мелких угольных пор Микропор с радиусом менее 5 мкм, то увидим плоские макромолекулы угля (в виде блинов). Упакованные в стопки эти «блины» образуют кристаллиты. Группы расположенных рядом кристаллитов (как стопки блинов, лежащие на подносах) создают мицеллы (рис. 2.2). Такую структуру называют мицеллярной.



Рис. 2.2. Мицеллярная микроструктура каменного угля

В угольных пластах метан находится в трех агрегатных состояниях:

газообразном – свободный газ, заполняющий объем угольных пор и трещин;

жидком – сорбированный или связанный метан на поверхности угольных пор и в промежутках между макромолекулами;

твердом – газогидратные соединения метана с водой при низких температурах, например в условиях многолетней мерзлоты.

Для угольных шахт практическое значение имеют сорбированный и свободный метан. На существующих глубинах разработки 85–90 % метана заключено в угольных пластах в сорбированном, и лишь 10–15 % – в свободном состоянии. В породах метан находится только в свободном состоянии, т.к. они не сорбируют метан. Пористость пород невелика. В единице объема пород метана в 50–100 раз меньше, чем в угле, но, благодаря большой мощности слоев пород, заключенные в них запасы метана значительны.

2.2. Структура каменного угля и ее роль в фильтрации и диффузии метана

Уголь – пористое тело с высокоразвитой внутренней поверхностью, объем пор составляет 5-7 % от общего объема угля, а поверхность пор достигает 200 м² на 1 г угля. Обладая средст-

вом с метаном – газообразным углеводородом, уголь твердый углеводород притягивает и удерживает на своей поверхности (сорбирует) один монослой или несколько полислоев молекул метана, находящихся в состоянии, близком жидкости. В результате до 90 % метана заключено в угле в сорбированном состоянии и лишь около 10 % - в газообразном. Поскольку 99,9 % внутренней поверхности угля приходится на самые мелкие поры – микропоры с радиусом менее 5 мкм, а их относительный объем, по сравнению с более крупными переходными и макропорами соответственно с радиусом 5–50 мкм и более 50 мкм составляет 55 %, в микропорах находятся практически весь сорбированный и более половины свободного (газообразного) метана. Наибольшая часть метана находится в микроструктуре угля (между макромолекулами, кристаллитами и мицеллами). А трещинами в угле, как коллектором метана, можно пренебречь, поскольку, несмотря на значительные их размеры (по сравнению с порами), их суммарная поверхность относительно мала.

Структуру трещин и пор в угле можно уподобить многоветвистому хвойному дереву: ствол – трещина, толстые и тонкие ветви – макропоры и переходные поры, и иголки на концах ветвей – микропоры. В микропорах происходят взаимобратимые процессы сорбции (поглощения) – десорбции (газоотдачи), в переходных порах – диффузия (движение газов за счет разности их концентрации по пути движения), а в макропорах и трещинах – фильтрация (движение за счет разности давления газа). Если уподобить уголь такому дереву, то движение метана в выработку (или в скважину) происходит по пути: иглы – ветви – ствол.

Таким образом, углистое вещество выполняет двойную роль: оно является как генератором, так и коллектором метана. Большая часть метана уходила вверх в земную атмосферу, часть задерживалась в вышележащих горных породах, остальной метан задержался в угле, обуславливая метаноносность пласта, а когда началась его разработка – метанообильность шахты и горных выработок

2.3. Метаноносность угольных пластов и метанообильность горных выработок

Метаноносность пласта – объем метана, содержащегося в единице массы угля, обычно оценивается в м³/т. Для расчетов учитывается сухая беззольная масса угля и метаноносность оценивается как объем метана, содержащегося в данной тонне сухой беззольной массы (м³/т с.б.м). Различают: потенциальную – возможную в определенных термодинамических условиях (температуры, газового давления и пористости); природную – в природных условиях, т.е. фактическую в нетронутым горными работами массиве; остаточную – в частично дегазированном горными работами массиве и в отбитом угле.

Потенциальная определяется из метаноемкости угля в лабораторных условиях, имитирующих природные, т.е. косвенными методами.

Природная определяется прямыми методом путем отбора угольных кернов без потерь метана при перебурировании пласта скважинами с земной поверхности с помощью герметических керногазонаборников и последующего измельчения и вакуумирования кернов. По данным кернового опробования пласта строится карта его метаноносности с помощью изогаз – линий равной газоносности (метаноносности). Без такой карты не может быть начато проектирование строительства шахты.

Остаточная определяется прямыми методами путем отбора угольных кернов вблизи выработок шахтными керногазонаборниками или путем отбойки проб угля с забоя, со стенок выработки, из отбитого угля в герметические сосуды и последующего измельчения и вакуумирования проб. Метаноносность пласта у принято называть газоносностью и обозначать буквой *x*.

Поскольку определение природной газоносности герметическими керногазонаборниками – процесс весьма трудоемкий, приходится во многих случаях этот процесс упрощать, используя обычные колонковые трубы (снаряды), испытатели пластов на давление газа и температуры, стальные колбы и термовакуумные установки, и допуская равенство значений природной и потенциальной газоносности перебуриваемых геологоразведочными скважинами угольных пластов.

Газоносность пласта можно также определить расчетным путем, пользуясь табличными данными пористости угля и выхода летучих.

Объем сорбированного метана в угле $x_{сорб}$ оценивается уравнением Лэнгмюра

$$x_{сорб} = \frac{abP}{1 + bP} \text{ м}^3/\text{т}, \quad (2.2)$$

где a, b – константы сорбции, зависящие от степени метаморфизма угля, ($\text{м}^3/\text{т}$, $1/\text{Па}$); P – давление газа, Па.

Объем свободного метана $x_{св}$ определяется по уравнению Бойля-Мариотта

$$x_{св} = \frac{mP}{RP_1} \text{ см}^3/\text{г}, \quad (2.3)$$

где m – пористость угля, $\text{см}^3/\text{г}$; P, P_1 – давление газа в пласте и атмосферное давление, $\text{кгс}/\text{см}^2$; R – коэффициент сжимаемости метана.

По газоносности пластов устанавливают запасы заключительного в них метана, целесообразность и необходимость выполнения дегазационных работ, Метановыделение из пластов в горные выработки (газообильность), верхние границы области метановых газов и др. Например, по разности природной и остаточной газоносности рассчитывают объем выделяющегося метана и расход свежего воздуха для проветривания действующих горных выработок.

Обычные выделения метана определяют метанообильность горных выработок. Различают абсолютную метанообильность – объем выделившегося метана в единицу времени ($\text{м}^3/\text{мин}$, $\text{м}^3/\text{сутки}$) и относительную - выделение метана за определенное время, отнесенное к единице массы добываемого за это же время угля ($\text{м}^3/\text{т сут}$ добычи). По абсолютной метанообильности рассчитывают подачу свежего воздуха в выработку, а по величине относительной метанообильности наиболее метанообильной вы-

работки или наиболее метанообильного участка устанавливается категория опасности шахты по метану (I, II, III и сверхкатегорная). В обычном лексиконе термин метанообильность заменяют на газообильность. В справочной и технической литературе абсолютная газообильность обозначается буквой I , а относительная q .

2.4. Рост давления газа в угольных пластах и их газоносности с глубиной залегания пластов

С глубиной залегания угольных пластов растет давление заключенного в них метана и соответственно повышается их метаноносность.

На характер изменения давления газа с глубиной влияют различия в условиях дренирования пластов земной поверхностью (в земную атмосферу) и выработанным пространством верхних горизонтов. Если пласт собран в антиклинальную складку, не имеющую выход под насосы, и не подвержен горным работам, давление газа P изменяется почти по прямой линии (рис. 3.) и его можно описать уравнением

$$P = 0.1 \cdot (H - H_0) \text{ МПа}, \quad (2.4)$$

где, H , H_0 исследуемая глубина залегания пласта и глубина зоны метанового выветривания, м.

При моноклинальном залегании пласта, выходящего под насосы, давление газа изменяется по кривой, расположенной ниже указанной прямой, описываемой уравнением (4). После отработки моноклинали верхним горизонтом кривая роста давления газа с глубиной располагается еще ниже (рис. 2.3).

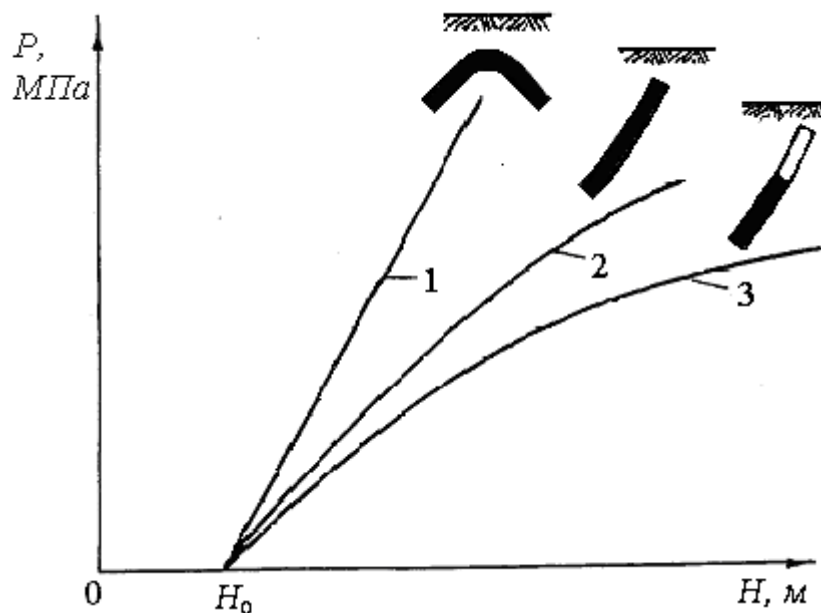


Рис. 2.3. Изменение давления газа P в угольных пластах с глубиной H при различных условиях дренирования пластов земной поверхностью и выработанным пространством верхних горизонтов: 1 – антиклинальная складка; 2 – моноклираль; 3 – моноклираль при отработанном верхнем горизонте; H_0 – глубина зоны метанового выветривания

На рис. 2.4 показано изменение метаноносности пласта x с ростом давления газа P , т.е. с глубиной залегания пласта.

Графики, подобные изображенным на рис. 2.3 и 2.4, имеются для многих угольных месторождений. Пользуясь ими можно определить содержание сорбированного и свободного метана на исследуемой глубине от земной поверхности, а суммируя их значения – общую метаноносность пласта в $\text{м}^3/\text{т с.б.м.}$

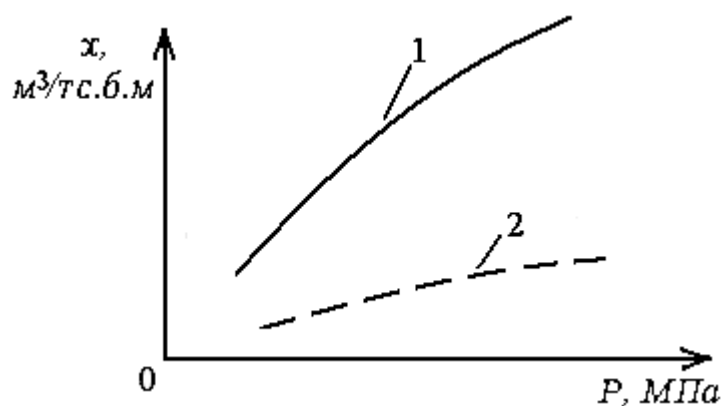


Рис. 2.4. Изменение метаноносности пласта x с ростом давления газа P : 1 – сорбированный метан; 2 – свободный метан

На практике, если нет натуральных замеров давления газа в пластах по скважинам, пользуются уравнением (2.4), соответствующим прямой 1 на рис. 2.3.

2.5. Прогноз газоносности угольных пластов и вмещающих пород при геологоразведочных работах

На всех стадиях разведки угольных месторождений обязательны определения газоносности угольных пластов и вмещающих пород-коллекторов.

При поисковой разведке определяют наличие или отсутствие метана на глубине, до которой производится оценка запасов угля, и при наличии метана приближенно устанавливают границу распространения зоны метановых газов.

При предварительной разведке с наличием метана устанавливают общий характер качественного состава газов и газовую зональность, глубину верхней границы зоны метановых газов и общую качественную характеристику природной газоносности в этой зоне, а также возможное влияние геологических факторов на распределение газов.

При детальной разведке уточняют гипсометрию верхней границы зоны метановых газов с точностью ± 50 м, определяют природную газоносность рабочих пластов в этой зоне с точностью ± 5 м³/т, устанавливают газосодержание вмещающих пород-коллекторов и подземных вод водоносных горизонтов, количественные зависимости влияния геологических факторов на распределение газов, которые должны обеспечить последующий прогноз газообильности горных выработок с точностью не ниже ± 30 %.

При доразведке полей действующих шахт решают задачи детальной разведки. То же производят и при реконструкции действующих шахт с прирезкой новых площадей.

Процесс формирования угленосных отложений сопровождался образованием горючих газов при метаморфизме угля, удалением их за счет миграции к земной поверхности и встречным движением атмосферных газов на глубину. Это привело к образованию двух крупных зон атмосферных и метаморфических газов: газового выветривания и метановых газов (рис. 2.5).

Зона газового выветривания в направлении сверху – вниз делится на 4 подзоны: азотно-углекислых, углекисло-азотных, метано-азотных и азотно-метановых газов. В названии подзоны преобладающий компонент – второй. Мощность зоны и отдельных подзон по вертикали колеблется от десятков до сотен метров. В районах многолетней мерзлоты и в случае интенсивной миграции горючих газов из нефтяных залежей зона газового выветривания может отсутствовать.

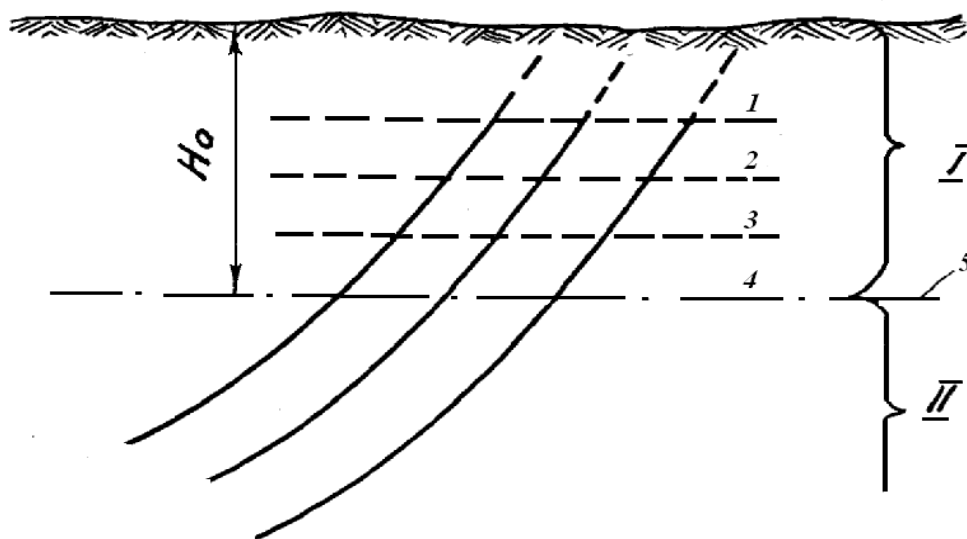


Рис. 2.5. Границы зон атмосферных и метоморфических газов в угленосной толще: I–II – соответственно зоны газового выветривания и метановых газов; 1, 2, 3, 4 – подзоны азотно-углекислых, углекисло-азотных, метано-азотных и азотно-метановых газов; H_0 – глубина зоны газового выветривания или верхней границы метановых газов

Верхнюю границу зоны метановых газов устанавливают с помощью метода изучения качественного состава газов в угле и породах, заключающегося в следующем. После подъема керна на поверхность из него отбирают пробу угля или породы, помещают в герметический сосуд и доставляют в лабораторию. В лаборатории из пробы извлекают газы и делают их анализ. Далее строят геолого-газовые разрезы на основе геологических разрезов по разведочным линиям. За верхнюю границу зоны метановых газов принимают глубину, на которой содержание метана равно 80 %. На этой глубине давление метана равно 1 кгс/см^2 , метаноносность угля соответствует его метаноемкости при давлении метана

1 кгс/см² (2-5 м³/т), а относительная метанообильность выработок составляет не менее 2 м³/т сут. доб.

Для определения количественных показателей газоносности в пределах метановой зоны используют метод прямого определения газоносности, методы косвенного её определения (по потенциальной метаноемкости угля и пород в лабораторных условиях, имитирующих их природные значения на исследуемой глубине; по данным газовых съемок в горных выработках; путем расчетов по данным газообильности горных выработок), а так же комплексный метод обнаружения газоносных горизонтов путем непрерывного газового каротажа изливающейся из разведочной скважины промывочной жидкости.

Метод прямого определения газоносности основан на применении специальных колонковых снарядов – керногазонаборников, позволяющих отобрать пробы угля и пород в виде керна, а так же и газа в их естественном соотношении.

Метод косвенного определения газоносности угля и пород через их метаноемкость для условий давления газа и температуры, замеренных в скважинах в угольном пласте или породном слое, требует применения наряду с колонковым снарядом специального испытателя пластов на давление газа и температуру.

Метод косвенного определения газоносности по газовым съемкам в горных выработках основан на замерах газовыделения из разрабатываемого пласта, его отнесении к 1 т. добываемого угля и прибавлении к полученной величине остаточной газоносности выдаваемого из выработки угля.

Метод расчета природной газоносности по формулам прогноза газообильности, в которые входит газоносность, требует замера фактической газообильности (плановых и категорийных замеров).

Комплексный метод основан на непрерывной регистрации объема газа, выделившегося из бурого раствора при перебурировании метрового интервала угольного пласта или породы, определении остаточной газоносности керна и шлама из этого интервала и последующего расчета газового баланса.

Основным видом графической обработки результатов газового опробования является построение карт прогноза газоносности в масштабах 1:5000, 1:10000 или 1:25000, которое включает-

ся в проведении изогаз через 2-5 м³/т с.б.м на гипсометрических планах угольных пластов. При необходимости карты строятся погоризонтно (обычно через каждые 100 м. глубины) и для отдельных блоков шахтного поля. На карты наносятся точки опробования пластов с указанием величины газоносности.

2.6. Прогноз газообильности горных выработок и шахт

Прогноз газообильности выработок угольных шахт осуществляется двумя методами: по данным прогноза газоносности угольных пластов и вмещающих пород и по газообильности соседних участков горно-статистическим методом. Для пользования первым методом необходимо иметь геологические разрезы разрабатываемой угольной толщи, карты газоносности угольных пластов и вмещающих пород, данные технического анализа угля и определиться со схемами и технологией подготовки и обработки пластов. Второй метод применяется при отсутствии достоверных данных по газоносности, основан на изучении относительной газообильности выемочных участков по мере развития горных работ, как по простиранию, так и по падению пластов в пределах одной или нескольких смежных шахт.

Структура газового баланса шахты, шахтопласта, выемочного участка и подготовительной выработки складывается из следующих показателей: относительная газообильность (метанообильность) шахты $q_{ш}$ м³/т определяется как сумма средневзвешенных значений (с учетом добычи угля) относительной газообильности разрабатываемых шахтопластов $q_{ш.n}$, м³/т.

$$q_{ш} = \frac{\sum_{i=1}^n (q_{ш.ni} \times A_{ш.ni})}{\sum_{i=1}^n A_{ш.ni}}, \quad (2.5)$$

где $A_{ш.ni}$ – добыча угля с i -го шахтопласта, т; n – число разрабатываемых шахтопластов на шахте.

Относительная газообильность разрабатываемого шахтопласта $q_{ш.n}$, м³/т, определяется как сумма относительного газовыделения из выемочных участков $q_{уч}$, подготовительных выра-

боток $q_{n.в}$ и старого выработанного пространства (ранее отработанных этажей или горизонтов) $q_{см}$, м³/т.

$$q_{ш.н} = q_{уч} + q_{n.в} + q_{см}. \quad (2.6)$$

Относительная газообильность выемочного участка $q_{уч}$ м³/т определяется как сумма относительного газовыделения из разрабатываемого пласта $q_{нл}$, пластов-спутников $q_{н.с}$ и вмещающих пород q_n м³/т

$$q_{уч} = q_{нл} + \sum q_{н.с} + q_n. \quad (2.7)$$

Относительная газообильность подготовительной выработки $q_{n.в}$ м³/т определяется как сумма относительного метановыделения из обнаженных неподвижных поверхностей пласта (со стенок выработки), из отбитого угля и с поверхности забоя.

$$q_{n.в} = \frac{I_{н.н} + I_{у.з}}{A_{н.в}}, \quad (2.8)$$

где $I_{н.н}$ – абсолютное метановыделение из обнаженных неподвижных поверхностей пласта, м³/сут; $I_{у.з}$ – абсолютное метановыделение из отбитого угля и с поверхности забоя, м³/сут ($I_{н.н}$ и $I_{у.з}$ зависят от газоносности пласта, его мощности и скорости подвигания выработки); $A_{н.в}$ – добыча угля в подготовительной выработке, т/сут. В общем виде входящие в выражения (2.5 – 2.8) значения определяются по формулам:

Относительное метановыделение из разрабатываемого пласта $q_{нл}$, м³/т (для возвратноточной схемы проветривания):

$$q_{нл} = \mathfrak{R}_{с.р}(\chi - \chi_1) + \mathfrak{R}_у(\chi - \chi_{ос}), \quad (2.9)$$

где χ – природная метаноносность разрабатываемого пласта, м³/т
 χ_1 – остаточная метаноносность выдаваемого из участка угля, м³/т
 $\chi_{ос}$ – остаточная метаноносность угля в оставленном целике, м³/т
 $\mathfrak{R}_{с.р}, \mathfrak{R}_у$ – коэффициенты, учитывающие влияние на мета-

новыделение соответственно системы разработки и оставленных в выработанном пространстве целиков угля.

Относительное метановыделение из пласта-спутника $q_{n.c}$ м³/т;

$$q_{n.c} = \mathfrak{R}_1 \left(\frac{m_{n.c}}{m_g} \right) (\chi_{n.c} - \chi_{oc.n.c}) \left[1 - \left(\frac{H_1}{H_2} \right) \right], \quad (2.10)$$

где \mathfrak{R}_1 – коэффициент, учитывающий влияние на метановыделение скорости подвигания очистного забоя и системы разработки; $m_{n.c}$ – мощность пласта-спутника, м; m_g – вынимаемая полезная мощность разрабатываемого пласта, м; $\chi_{n.c}, \chi_{oc.n.c}$ – соответственно природная и остаточная метаноносность пласта-спутника, м³/т; H_1 – расстояние по нормали между пластами, м; H_2 – расстояние, при котором метановыделение из пласта-спутника равно нулю, м (при $H_1 = H_2$ $q_{n.c} = 0$).

Относительное метановыделение из вмещающих пород q_n м³/т

$$q_n = \mathfrak{R}_2 (\chi - \chi_{oc}); \quad (2.11)$$

или

$$q_n = \mathfrak{R}_3 \chi_n \frac{\chi_n \times m_{g.n}}{\gamma \times m_g}, \quad (2.12)$$

где \mathfrak{R}_2 – коэффициент, учитывающий способ управления кровлей, скорость подвигания забоя, глубину разработки и выход летучих из угля; \mathfrak{R}_3 – коэффициент, учитывающий кратность обрушения пород кровли; χ_n – средняя метаноносность обрушающихся пород, м³/т; γ_n, γ – средняя плотность соответственно обрушающихся пород и угля, т/м³; $m_{g.n}$ – вынимаемая мощность пласта с учетом породных прослоек, м.

Относительная газообильность старого выработанного пространства q_{cm} м³/т

$$q_{cm} = \mathfrak{R}_4 (q_{yч} + \mathfrak{R}_5 q_{n.g}), \quad (2.13)$$

где \mathfrak{R}_4 – коэффициент, учитывающий условия примыкания вентиляционных выработок к старому выработанному пространству; \mathfrak{R}_5 – коэффициент, учитывающий способ подготовки выемочного участка.

Входящие в приведенные выше выражения коэффициенты берутся из таблиц или графиков. Они уточняются по мере накопления экспериментальных и опытных данных. Но структура выражений для прогноза метанообильности горных выработок в принципе остается неизменной

Горно-статистический метод прогноза газообильности выработок является приближенным методом. Он применяется для новых горизонтов углубляемых действующих шахт, для прирезаемых по простиранию участков пластов, для верхних горизонтов шахт, закладываемых ниже действующих шахт, для новой шахты рядом с действующими шахтами или, между ними, при идентичных горно-геологических и горнотехнических условиях.

По падению пласта прогноз дается на глубину до 100-200 м. по вертикали, но не более 600 м. по падению пласта от выработанного пространства. По простиранию пласта прогноз дается на длину одного шахтного поля, примыкающего к отработанной части действующей шахты.

Предполагаемая относительная метанообильность горных выработок q_n , м³/т, на глубине H м определяется по формулам:

$$q_n = \frac{H - H_o}{H_m} + 2; \quad (2.14)$$

или

$$q_n = \frac{H - H_2}{H_m} + q_2; \quad (2.15)$$

где H_o – глубина зоны метанового выветривания, м;

$H_m = \frac{H_2 - H_1}{q_2 - q_1}$ – степень метанообильности, м/м³/т; H_1, H_2 – расстояние по вертикали от земной поверхности соответственно до ближайших вышележащего и нижележащего горизонтов в зоне метановых газов, м; q_1, q_2 – фактическая средняя относительная

метанообильность горных выработок соответственно на глубинах H_1 и H_2 , $\text{м}^3/\text{т}$ (рис. 2.6).

При известном H_m , моноклиналном залегании пластов и экстраполяции вниз не более чем на 200 м глубина зоны метанового выветривания H_0 м может быть определена по формуле

$$H_0 = H_1 - H_m(q_1 - 2) \quad (2.16)$$

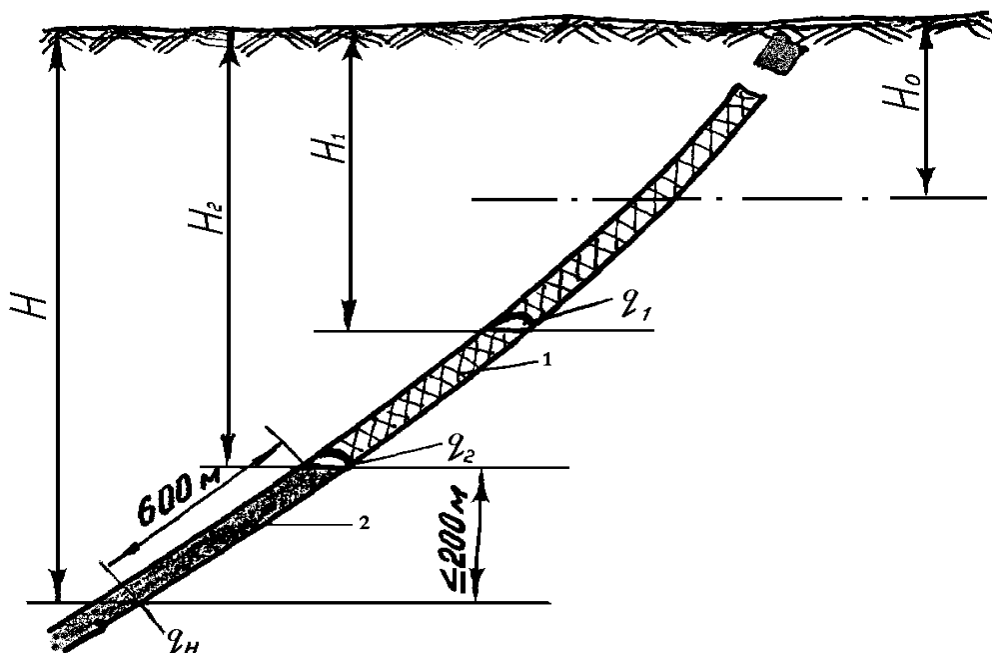


Рис. 2.6. Схема к прогнозу газообильности выработок горностатистическим методом: 1, 2 – соответственно отработанные и планируемые к отработке части пласта; H_1 , H_2 – соответственно глубина залегания ближайших верхнего и нижнего отработанных горизонтов; q_1 , q_2 – соответствующая H_1 и H_2 средняя фактическая газообильность выработок; q_H – прогнозируемая газообильность выработок на глубине H

2.7. Источники и виды выделения метана в горные выработки

Источники выделения метана в действующие горные выработки являются: обнаженная поверхность разрабатываемого угольного пласта (забой и стенки выработок), отбиваемый и транспортируемый уголь, надрабатываемые и подрабатываемые очистными работами соседние угольные пласты-спутники и вмещающие породы (из них метан поступает вначале в выработанное пространство, а из него – в действующие выработки). Повышенным метановыделением характеризуется пересекаемые выработ-

ками закрытые антиклинальные складки, дизъюнктивы и трещины расслоения эксплуатационного происхождения.

Метановыделения бывают обычные, суфлярные и внезапные.

Обычное (спокойное) выделение метана с обнаженной поверхности пласта подчиняется закону Дарси. Проницаемость пласта в области влияния выработки – величина переменная. Она максимальна на забое и снижается в глубину массива. В каждый момент времени скорость фильтрации газа v_x на расстоянии x от обнаженной поверхности пропорциональна газопроницаемости

пласта k_x и перепаду давления газа $\frac{dP}{dx}$, т.е.

$$v_x = -\frac{k_x}{\mu} \cdot \frac{dP}{dx}, \quad (2.17)$$

где μ – вязкость газа; P – давление газа в области влияния выработки.

На рис. 2.7 изображены связанные между собой графики изменения (эпюры) горного давления $P_{г.д}$, газопроницаемости пласта k и давления газа в пласте P впереди движущегося забоя выработки. Максимум опорного давления $P_{г.дmax}$ (он превышает на 30–50 % для штрека и на 50–80 % для лавы статистическое горное давление, определяемое весом вышележащих пород) тем выше и ближе к забою, чем больше скорость подвигания. Соответственно этому снижается протяженность зоны дренирования пласта выработкой, в которой давление газа ниже природного. При малой скорости подвигания забоя максимум опорного давления снижается и отодвигается в глубину пласта. Соответственно увеличивается зона дренирования пласта выработкой. При остановленном забое со временем происходит газоистощение массива и скорость фильтрации снижается.

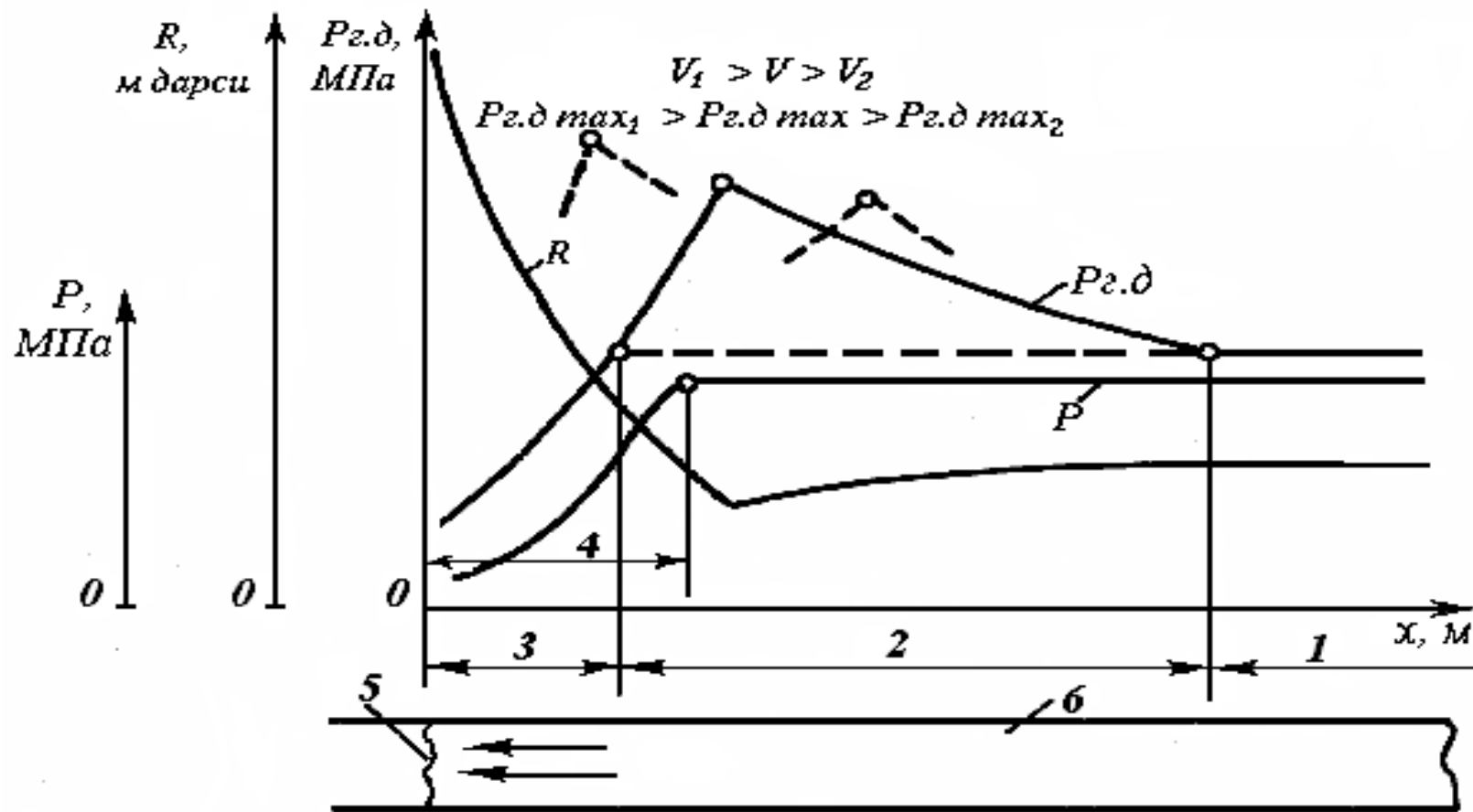


Рис. 2.7. Изменения горного давления $P_{г.д}$, газопроницаемости R и давления газа P в угольном пласте (6) впереди забоя (5) горной выработки: 1 – зона статического горного давления; 2 – зона опорного давления; 3 – зона разгрузки; 4 – зона газового дренирования пласта; $P_{г.д \max_1}$, $P_{г.д \max}$, $P_{г.д \max_2}$ – максимум опорного давления при скоростях продвижения забоя V , V_1 , V_2

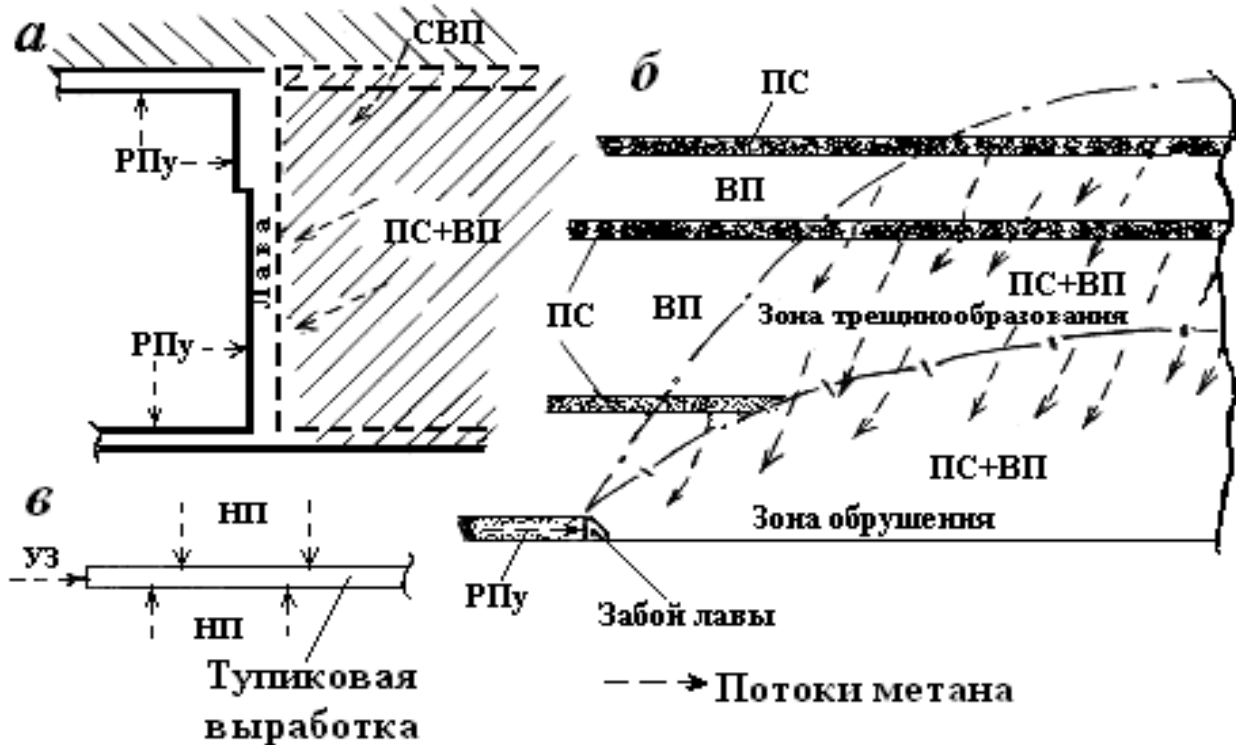


Рис. 2.8. Схемы потоков метана на действующем (*а, б*) и подготавливаемом к выемке (*в*) участках пластов (источников метановыделения)

На рис. 2.8 изображены схемы потоков метана (показаны стрелками) на действующем (*а, б*) и подготавливаемом к выемке (*в*) участках пластов, т.е. источников обычных выделений метана. На этих схемах приняты следующие сокращенные обозначения:

СВП – старое выработанное пространство верхнего горизонта, верхней лавы;

РПу – разрабатываемый пласт в пределах участка;

ПС – пласты-спутники;

ВП – вмещающие пласты-спутники породы;

ТПВ – тупиковые подготовительные выработки в проходке;

УЗ – отбиваемый уголь и забой;

НП – неподвижная поверхность (борта) выработки.

Используя эти обозначения, добавив к ним еще два:

Д – действующие и П – подготавливаемые к выемке участки пластов, на рис. 2.9 в качестве примера приведен баланс относительной газообильности шахты. Эта абстрактная шахта разрабатывает три пласта: пласт 1, пласт 2 и пласт 3. на пласте 1 действует выемочный участок Д₁ и подготавливается к выемке участок П₂. На пласте 2 картина подобная – действует участок Д₃ и под-

готовавляется к выемке участок П₅. Стрелками показано как формируется относительная Газообильность действующих выемочных участков и подготавливаемых к выемке, разрабатываемых пластов и шахты в целом.

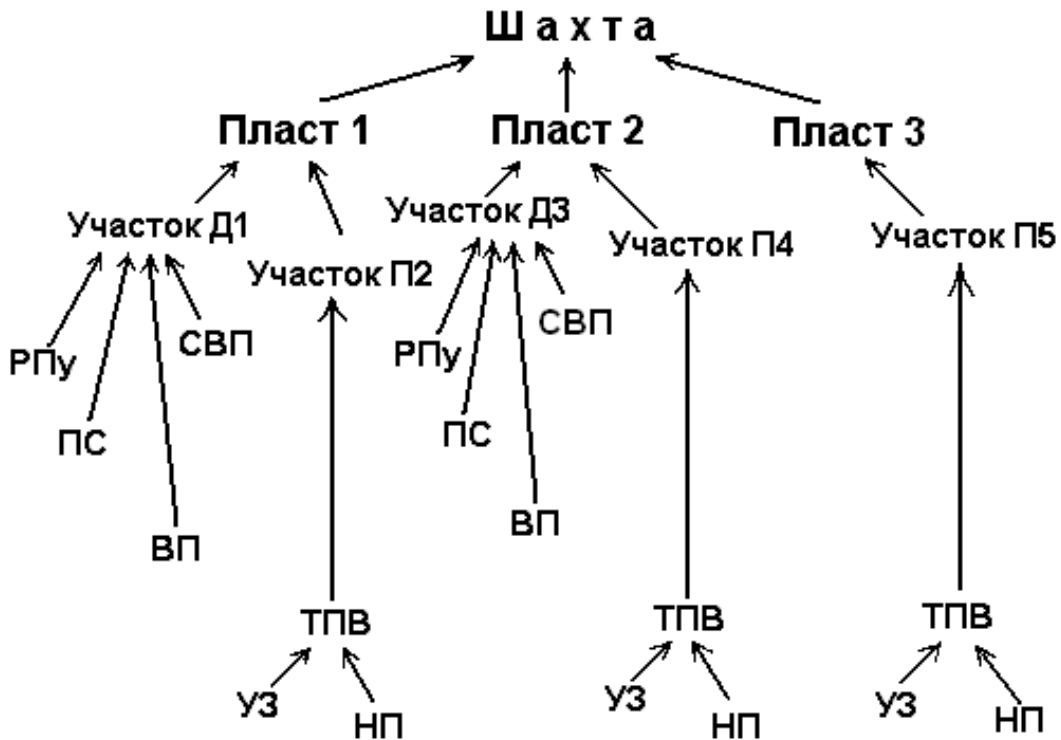


Рис. 2.9. Баланс относительной метанообильности шахты

На сравнительно большой глубине разработки может произойти внезапный прорыв газа из забоя с образованием небольшой воронкообразной или клиновидной полости с уходящей в глубину пласта трещиной. Газ прорывается из отдаленного от забоя природного коллектора в виде расслоения при изгибе в антиклиналь или разрыва угленосной толщи – дизъюнктива, закрытых от миграции газа в земную атмосферу, через так называемую буферную зону сильно трещиноватого, но сравнительно прочного угля. Обычно при перебурировании газовой ловушки скважин буровые штанги проваливаются или выталкиваются газом. Длительный стабильный по дебиту газа прорыв называют суфляром (сходно с французским «суфлер» – подсказывает шепотом, а ближе к сути явления – шипит).

И, наконец, наряду с обычными выделениями метана, которые могут достигать экстремальных значений интенсификации

горных работ, суфлярами, начинают возникать внезапные выбросы угля и газа, при появлении которых шахта переводится в высшую пятую категорию газовой опасности. Это неожиданные лавинообразные отторжения и отбросы газом в выработки тектонически-нарушенного измельченного угля, вызывающие тяжелые, а иногда и катастрофические последствия.

Происходят также внезапные прорывы метана в выработанное пространство лав из соседних над- и подрабатываемых пластов-спутников по сместителям дизъюнктивов, пересекающих угленосную толщу.

2.8. Определение коэффициента неравномерности газовыделения

Газовыделение из любого источника является случайной величиной и не имеет постоянных значений во времени. На уровень дебита метана влияет время обнажения массива, скорость подвигания очистного или подготовительного забоя, интенсивность работы комбайна, схема вентиляции и др. Это приводит к необходимости описывать данный процесс методами математической статистики и теории вероятностей.

Основой для подобных расчетов являются результаты газовой съемки в различных точках выемочного участка шахты, где через различные интервалы времени замеряются скорость движения воздуха, концентрация метана и его дебит. По каждому из показателей находится среднее значение по формулам

$$V_{\text{ср}} = \frac{V_1 + V_2 + \dots + V_n}{n}, \text{ м/с} \quad (2.18)$$

$$C_{\text{ср}} = \frac{C_1 + C_2 + \dots + C_n}{n}, \% \quad (2.19)$$

$$I_{\text{ср}} = \frac{I_1 + I_2 + \dots + I_n}{n}, \text{ м}^3/\text{мин} \quad (2.20)$$

Объем выборки зависит от желаемой точности получаемых результатов, однако минимальный период замеров не должен быть менее одной смены с частотой замеров 4-5 в час.

По результатам проведенных измерений определяется закон распределения случайной величины, под которым понимается функция, связывающая значение данной величины с вероятностью ее появления.

В газовой динамике в качестве случайной величины принимается разность между ее фактическим значением в данный момент и математическим ожиданием, равном среднему значению измеряемой величины при достаточно большом числе измерений.

Для примера рассмотрим числовой ряд значений концентрации метана при стационарном газодинамическом процессе, замеренных на исходящей струе очистного забоя (рис. 2.10).

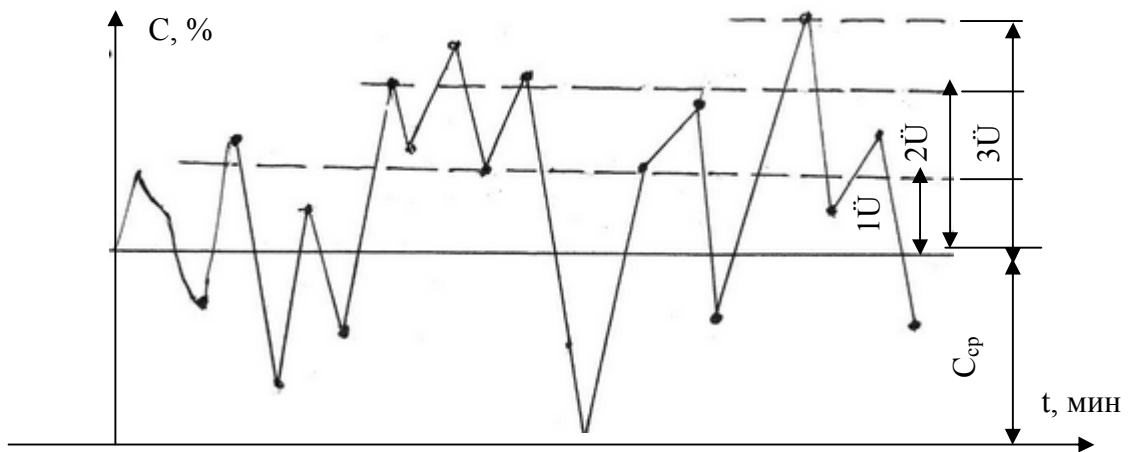


Рис. 2.10. Характер изменения концентрации метана в исходящей струе очистного забоя во времени

Определим для этого процесса все отклонения Δ с мгновенных значений концентрации газа от их среднего значения и разделим их на группы в зависимости от величины отклонения $\Delta C_1 = (0 - 0,1)\%$, $\Delta C_2 = (0,1 - 0,2)\%$ и т.д.

Построим график, где на оси абсцисс отложим величину отклонений со своим знаком, а на оси ординат — частоту их появлений (рис. 2.11).

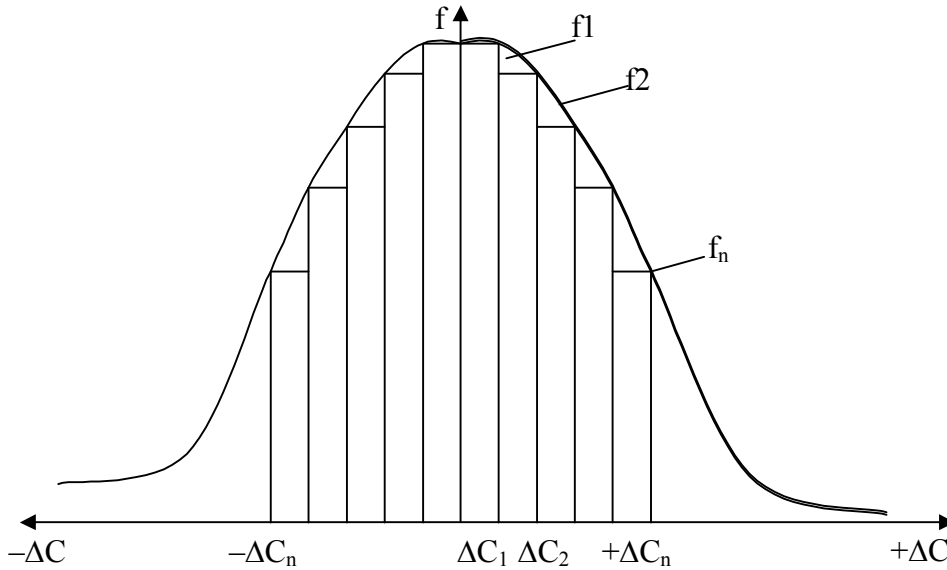


Рис. 2.11. Распределение отклонений значений концентрации газа от ее математического ожидания:

$f_1, f_2 \dots f_n$ – частота появления отклонений соответственно $\Delta C_1, \Delta C_2 \dots \Delta C_n$.

Кривая, построенная на основе данной гистограммы, характеризует плотность вероятности отклонений измеряемой величины от ее среднего значения и представляет собой графическое выражение закона распределения ΔC .

Процессы метановыделения в угольных шахтах подчиняются нормальному закону распределения, описываемому кривой Гаусса, уравнение которой имеет вид

$$f = \frac{1}{\sigma\sqrt{2n}} \exp\left[-\frac{1}{2}\left(\frac{\Delta C}{\sigma}\right)^2\right] \quad (2.21)$$

где f – плотность вероятности отклонений;

σ – среднеквадратическое отклонение

$$\sigma = \sqrt{\frac{1}{N} \sum_{i=1}^N (\Delta C_i)^2} \quad (2.22)$$

где N – общее число измерений;

i – номер измерения.

Среднеквадратическое отклонение представляет собой средний уровень отклонения фактического газовыделения от его среднего значения. Как видно из рис. 2.10, фактические значения

абсолютной газообильности значительно превышают ее среднее значение. Для того чтобы правильно рассчитать необходимое количество воздуха, необходимо к среднему значению газовыделения прибавить одно, два или три среднеквадратических отклонения, что зависит от желаемой вероятности конечного результата. Если прибавить 1σ , то вероятность, гарантирующая достаточное количество воздуха, подаваемого в выработку, составит 0,66, если 2σ , то соответственно 0,95 и если 3σ , то 0,995.

В газовой динамике и аэрологии горных предприятий считается достаточным 3σ , следовательно, для определения максимальное значение газовыделения можно выразить следующей зависимостью

$$I_{\max} = I_{\text{ср}} + 3\sigma \quad (2.23)$$

Формула (6) выражает правило «трех сигм».

Соответственно можно выразить и коэффициент неравномерности газовыделения при нормальном законе распределения

$$K_{\text{н}} = 1 + \frac{3\sigma}{I_{\text{ср}}} \quad (2.24)$$

Данный коэффициент впоследствии будет учитываться при расчете количества воздуха, необходимого для проветривания шахты.

Неравномерность газовыделения уменьшается при увеличении абсолютной газообильности выемочного участка. Это связано с тем, что величина среднеквадратического отклонения σ в значительной степени зависит от характера производственных процессов. В результате с увеличением интенсивности газовыделения числитель дроби в формуле (2.24) растет медленнее, чем знаменатель, т.е. уменьшаются отклонения дебита газа относительно его средних значений. Также коэффициент неравномерности будет уменьшаться при переходе от отдельного забоя к шахте в целом. Зависимость коэффициента неравномерности от абсолютной газообильности источника представлена на рис. 2.12.

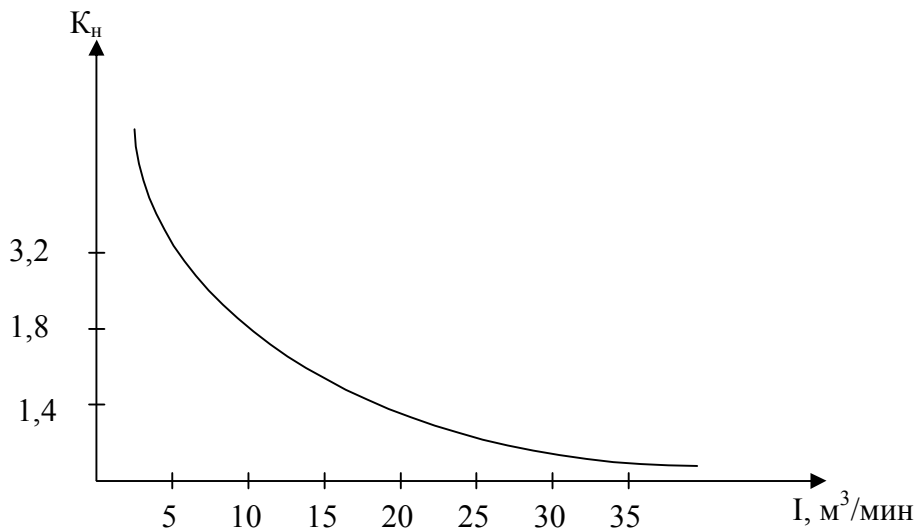


Рис. 2.12. Зависимость коэффициента неравномерности газовыделения от среднего значения абсолютной газообильности участка

Экспериментальная часть

Для расчета коэффициента неравномерности газовыделения необходимо провести газовую съемку в шахте и замерить на исходящей струе очистного или подготовительного забоя количество воздуха, концентрацию метана и абсолютную газообильность.

Результаты газовой съемки на исходящей струе выемочного участка, где работает очистной механизированный комплекс и ведется подготовка нового блока представлены в табл. 2.1.

Таблица 2.1

Результаты газовой съемки на исходящей струе
выемочного участка шахты

№ п/п	Q , $\text{м}^3/\text{мин}$	C , %	I , $\text{м}^3/\text{мин}$	ΔQ^2	ΔC^2	ΔI^2
1	810	0,4	3,24	132,2	0,193	13,46
2	790	0,6	4,74	992,2	0,057	4,71
3	820	1,1	9,02	2,25	0,067	4,45
4	825	1,2	9,9	12,25	0,129	8,94
5	830	0,9	7,47	72,2	0,003	0,31
6	840	0,8	6,72	342,2	0,001	0,03
7	815	0,7	5,70	42,2	0,019	1,46
8	830	0,8	6,64	72,2	0,001	0,07
9	850	0,9	7,65	812,2	0,003	0,55

№ п/п	Q , м ³ /мин	C , %	I , м ³ /мин	ΔQ^2	ΔC^2	ΔI^2
10	805	1,0	8,05	272,2	0,026	1,30
	$Q_{\text{ср}} =$ = 821,5	$C_{\text{ср}} =$ = 0,84	$I_{\text{ср}} =$ = 6,91	$\Sigma \Delta Q^2 =$ = 2752	$\Sigma \Delta C^2 =$ = 0,383	$\Sigma \Delta I^2 =$ = 35,28

На основании данных табл. 2.1 можно рассчитать средне-квадратические отклонения и коэффициент неравномерности по каждой величине.

$$\sigma_Q = \sqrt{\frac{\Sigma(\Delta Q)^2}{n}} = \sqrt{\frac{2752}{10}} = 16,5 \quad (2.25)$$

$$\sigma_C = \sqrt{\frac{\Sigma(\Delta C^2)}{n}} = \sqrt{\frac{0,382}{10}} = 0,195 \quad (2.26)$$

$$\sigma_I = \sqrt{\frac{\Sigma(\Delta I^2)}{n}} = \sqrt{\frac{35,28}{10}} = 1,87 \quad (2.27)$$

$$K_{H(Q)} = 1 + \frac{3 \cdot 16,5}{821,5} = 1,06 \quad (2.28)$$

$$K_{H(C)} = 1 + \frac{3 \cdot 0,195}{0,84} = 1,67 \quad (2.29)$$

$$K_{H(I)} = 1 + \frac{3 \cdot 1,87}{6,91} = 1,81 \quad (2.30)$$

Порядок выполнения работы и применяемые приборы

Для проведения экспериментальных замеров в шахтных условиях необходимо выбрать точки вентиляционной сети, в которых требуется определить коэффициент неравномерности газовой выделенности, т.е. исходящая струя очистного или подготовительного забоя, выемочного участка, крыла шахты или шахты в целом. Частота замеров зависит от общей продолжительности газовой

съемки и может составлять 2-4 в час (при повышении частоты возрастает точность результатов).

Желательно, чтобы в период наблюдений проводились все технологические процессы в очистном или подготовительном забое, т.е. отбойка угля, его транспортирование по конвейерной цепочке, взрывание (если предусмотрено паспортом ведения работ) и др.

Не рекомендуется проводить подобные замеры в ремонтные смены и в период остановок добычи угля.

Для замеров скорости воздуха в выработках используются крыльчатые или чашечные анемометры АСО-3 или МС-13, а также данные автоматического контроля скорости воздуха. Для измерения концентрации метана используются газоанализаторы ШИ-7, ШИ-10, ШИ-11 и др., а также данные АГЗ.

Все данные заносятся в журнал с указанием места замера, времени и протекающих при этом технологических процессов.

Рассчитанные значения коэффициента неравномерности газовыделения в дальнейшем участвуют в расчете количества воздуха для очистного забоя, участка и шахты в целом

$$Q_{оч} = \frac{100 \cdot I_{оч} \cdot K_n}{C - C_0} \quad (2.31)$$

где $I_{оч}$ – среднее ожидаемое газовыделение в очистную выработку, м³/мин; C – допустимое содержание метана в исходящей струе, %; C_0 – допустимое содержание метана во входящей струе, %.

С учетом формулы (2.31) расчетное количество воздуха будет с вероятностью 0,995 удовлетворять требованиям Руководства по проектированию вентиляции угольных шахт.

2.9. Газовый режим угольных шахт

Газовый режим угольных шахт предусматривает комплекс мер по предотвращению образования взрывающих скоплений метана и появления источников их воспламенения. Он также предусматривает меры по локализации (ограничению минимальным пространством) происшедших взрывов метана.

Газовый режим вводится, как только в одной из выработок обнаруживается метан, после чего шахта относится к категории газов. С ростом категории опасности шахты по метану газовый режим ужесточается. Например, нагнетательный способ вентиляции заменяется на высасывающий; последовательное проветривание выработок – на обособленное; контактные электровозы заменяются на аккумуляторные; непередохранительные ВВ – на высокопередохранительные; обычный режим взрывных работ – на режим для сверхкатегорных шахт и, наконец – на сотрясательное взрывание с земной поверхности; интерферометры эпизодического действия – на автоматические приборы – сигнализаторы и автоматические стационарные системы контроля метана; фильтрующие самоспасатели – на изолирующие. Вводится резервирование вентиляторов местного проветривания при проходке подготовительных выработок (ВМП) с контролем непрерывности проветривания. Создаются специализированные участки профилактических работ по ТБ (технике безопасности), службы прогноза внезапных выбросов угля и газа. Повышается уровень взрывозащиты электрооборудования. Начинают осуществлять дегазацию и увлажнение пластов для управления метановыделением, применять способы предотвращения внезапных выбросов угля и газа и т.д. Все это значительно удорожает горные работы и повышает себестоимость добываемого угля. Но избежать этого невозможно, т.к. по мере погружения пластов в глубину их газоносность возрастает.

Категория шахты оценивается ее относительной метанообильностью (говорят «газообильностью», имел в виду выделение метана) – объемом выделившегося метана в сутки, отнесенным к массе добытого угля за эти сутки. Обозначается q и имеет размерность $\text{м}^3/\text{т. сут. доб.}$ (иногда пишут $\text{м}^3/\text{т}$, но тогда можно спутать с газоносностью пласта). Существует 5 категорий опасности шахт по метану:

I – $q \leq 5 \text{ м}^3/\text{т. сут. доб.}$

II – $q = 5 \div 10 \text{ м}^3/\text{т. сут. доб.}$

III – $q = 10 \div 15 \text{ м}^3/\text{т. сут. доб.}$

IV (сверхкатегорная) – $q > 15 \text{ м}^3/\text{т. сут. доб.}$ и зарегистрированы суфлярные выделения метана.

V (опасная по внезапным выбросам угля и газа) –
 $q \gg 15 \text{ м}^3/\text{т. сут. доб.}$

3. УПРАВЛЕНИЕ ГАЗОВЫДЕЛЕНИЕМ В ШАХТАХ

3.1. Газовый барьер и основные принципы управления метановыделением на выемочных участках

При разработке высокогазоносных угольных пластов все более возрастает опасность не только внезапных выбросов угля и газа, и подобных им газодинамических явлений, но и обычных спокойных (повседневных) выделений метана в действующие выработки, достигающих экстремальных – весьма высоких значений. Приводя в ряде случаев к взрывам метана, угольной пыли и последующим пожарам, подобным происшедшим в последние годы в Кузбассе на шахтах «Первомайская», «Зыряновская», «Комсомолец», «Тайжина», «Листвяжная», «Абашевская» и др., с катастрофическими последствиями, также к созданию так называемого газового барьера. Он ограничивает темпы подвигания забоев подготовительных выработок, их протяженность и интенсивность добычи угля в очистных забоях путем защитного отключения электрооборудования проходческих, добычных и транспортных машин при достижении концентрации метана в выработках критических значений (2 % – в комбайновых забоях, 1 или 1,3 % – на исходящей выработке) с помощью датчиков аппаратуры автоматического контроля метана (АКМ, «Метан» или им подобным). В результате эти очень дорогостоящие машины начинают работать с недогрузкой и значительными простоями. Отодвинуть газовый барьер традиционными схемами вентиляции, предусматривающими разбавление метана свежим воздухом, в ряде случаев, особенно при высокой концентрации горных работ нельзя из-за наличия верхних пределов допустимых скоростей вентиляционных потоков в действующих выработках (4 м/с – в забоях, 6 м/с в прилегающих участковых выработках). Отодвинуть этот барьер можно только за счет уменьшения поступления метана в действующие выработки из разрабатываемого пласта, – спутников и вмещающих пород, для чего требуется проведение ряда мероприятий по управлению газовыделением на выемочных участках.

Управление метановыделением осуществляется выполнением следующих четырех, взаимно дополняющих друг друга технологических процессов:

- перераспределение метановоздушных потоков средствами вентиляции;
- снижение метановыделения из выработанного пространства, из подрабатываемых пластов-спутников из разрабатываемого пласта средствами дегазации;
- снижение метановыделения из пластов путем их предварительного увлажнения;
- снижение метановыделения при отбойке угля за счет предварительной интенсификации выделения метана в остановленном забое бурением (гидровывыватель) опережающих скважин (опережающих полостей) и гидроотжимом пласта;
- изменением порядка отработки пластов в свите или слоев в мощном пласте.

3.2. Способы и схемы управления метановыделением средствами вентиляции

Первый технологический процесс по управлению метановыделением – перераспределение по выработкам метановоздушных потоков с помощью средств вентиляции (камеры смещения, вентиляционных скважин, газоотсасывающих вентиляторов):

а) путем направления части таких потоков за счет общешахтной депрессии, создаваемой главным вентилятором, через обрушенные породы в выработанном пространстве, в газоотводящую выработку (фланговый газоотводящий уклон) и последующего разбавления их свежим воздухом до допустимой концентрации метана (14 % и менее) в камере смещения;

б) или путем изолированного отвода высококонцентрированных метановоздушных смесей так же через выработанное пространство в газосборную выработку (фланговый газосборный уклон), недоступную для людей, и далее без разбавления через вентиляционную скважину на земную поверхность с помощью газоотсасывающего вентилятора ВМЦГ, прокатывающего через себя любую, в том числе и взрывоопасную концентрацию метана (5-15 %) без опасения вызвать взрыв. При этом создается аэродинамическая изоляция (без устройства механической преграды)

атмосферы действующих выработок (лавы, конвейерного и вентиляционного штреков) от выработанного пространства.

На рис. 3.1 изображена схема управления метановыделением с использованием камеры смешения, на рис. 3.2 – камера смешения, а на рис. 50 – схема управления метановыделением с использованием вентиляционной скважины и газоотсасывающего вентилятора.

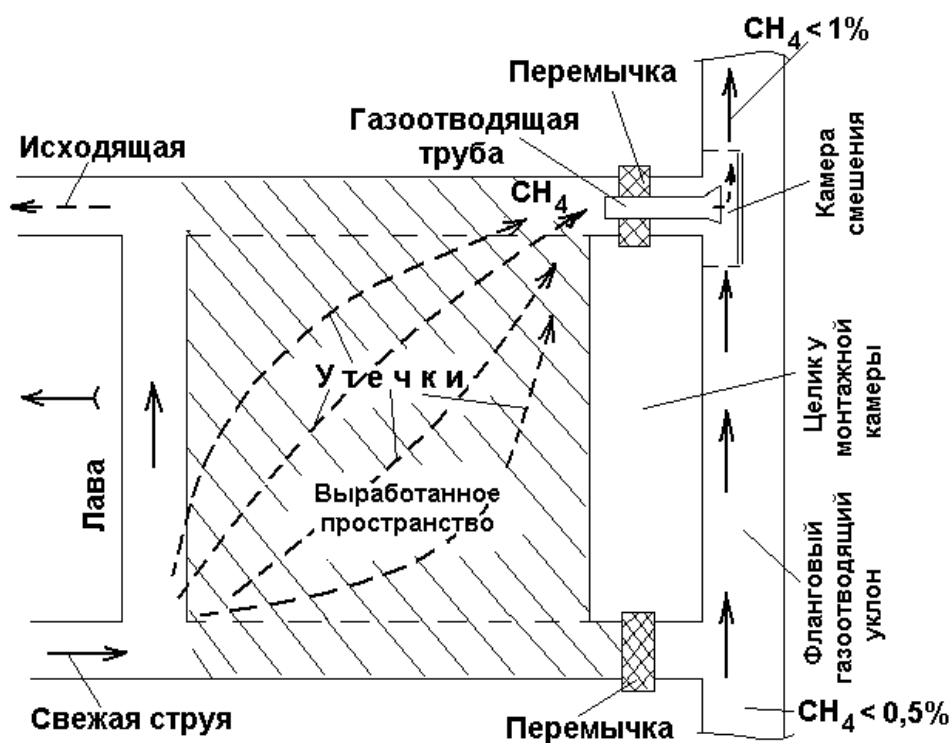


Рис. 3.1. Схема управления метановыделением с использованием камеры смешения (схема 1, а)

Плотный отшив изготавливается из досок и сверху покрывается для герметичности старыми вентиляционными трубами. Регулирующая заслонка приводится в действие с помощью тяги. Ее назначение – обеспечить на выходе из камеры смешения воздушный поток в уклоне с содержанием метана не более 1 %.

Для лучшей увязки каждой схемы и соответствующего ей описания в тексте в конце подрисуночной надписи в скобках приводится порядковый номер технологического процесса и буквенное обозначение его варианта, как это показано на рис. 3.1.

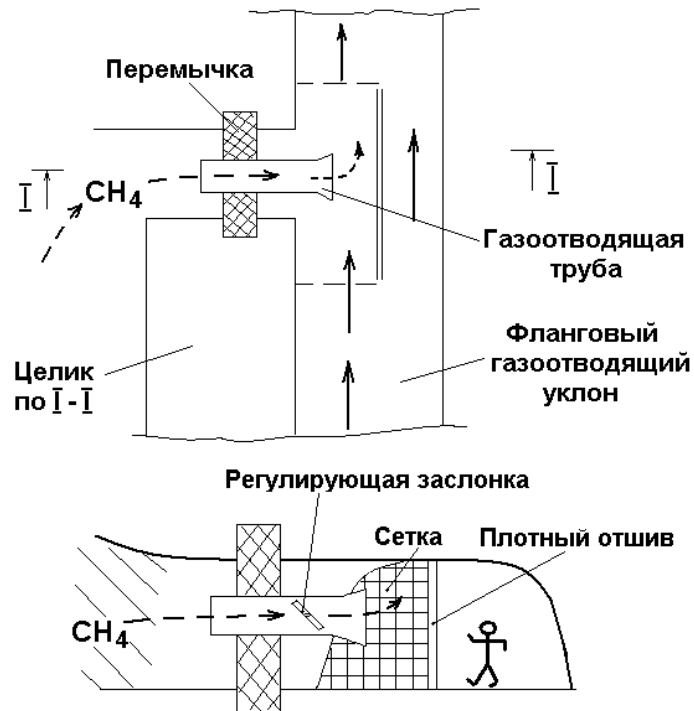


Рис. 3.2. Камера смешения

Если свежую струю принять за 100 %, то исходящие I и II примерно составляют по 50 % расхода воздуха. Исходящая I должна обеспечивать проветривание потока угля, движущегося по конвейеру из лавы. При большом числе подрабатываемых угольных пластов-спутников в исходящей II может быть и более 50% расхода воздуха. Если угол падения пласта более 10° , то в лаве принимают восходящее проветривание и выпуск утечек воздуха с высокой концентрацией метана осуществляют через решетку с дверью на вентиляционном (верхнем) штреке, а внизу на конвейерном штреке возводят глухую перемычку. При большом (>1000 м) отходе лавы от монтажной камеры следует пробурить вторую вентиляционную скважину в выработанное пространство ближе к забою. Схема 3.3, может работать в режиме добычи кондиционного газа (содержание метана на выходе из ВМЦГ 30 % и более).



Рис. 3.3. Схема управления метановыделением с использованием вентиляционной скважины и газоотсасывающего вентилятора (схема 1, б)

3.3. Способы и схемы управления метановыделением средствами дегазации

Второй технологический процесс – изолированный отвод метана минуя атмосферу действующих выработок на земную поверхность с помощью средств дегазации – по дегазационным скважинам, дегазационному газопроводу под вакуумом, создаваемым вакуум насосами передвижной или стационарной дегазационной установки.

Дегазационные скважины можно бурить:

а) с земной поверхности до разрабатываемого пласта и подключать к дегазационному газопроводу, когда к ним приблизится забой лавы и когда они смогут откачивать метановоздушную смесь из выработанного пространства (дегазация выработанного пространства в зонах беспорядочного и крупноблочного обрушения пород, т.е. в зоне обрушения);

б) с земной поверхности до вышележащих пластов-спутников на удалении около 15 вынимаемых мощностей от почвы разрабатываемого пласта (дегазация подрабатываемых пла-

стов-спутников в зоне трещинообразования, т.е. выше зоны обрушения);

в) по одиночному пласту (или разрабатываемому первым) на восстание или по падению (дегазация скважинами неразгруженных от горного давления пластов). Для ускорения дегазации можно осуществлять гидроразрыв пласта через восстающие скважины при минимальном его обводнении (в течение 1,5-2 ч под напором до 25 МПа в пласт закачивается 60-80 м³ воды через надежно загерметизированную на длину 40-50 м скважину гидроразрыва, в которой оставлена на конце фильтрующая часть длиной всего лишь 1-2 м; затем скважина открывается, из нее из нее интенсивно изливается вода и образующиеся в пласте трещины гидроразрыва становятся газопроводными) с последующим бурением через создавшуюся сеть трещины дегазационных скважин (дегазация разрабатываемого пласта с предварительным гидроразрывом);

г) по пластам после опережающей защитной надработки (дегазация разгруженных пластов);

Выработка, из которой впоследствии будут буриться восстающие или нисходящие пластовые дегазационные скважины с недобуром до верхнего штрека на 10 м (чтобы не было подсосов воздуха) и с перебуром контура нижней выработки до ее проходки и лавы одновременно), проводится под защитой веера разведочно-дегазационных скважин за контуром выработки. Кроме обычной дегазации они обнаруживают газонаполненные трещины дизъюнктивных нарушений изолированно отводят из них метан в дегазационный газопровод. Их еще называют барьерными, т.к. они перехватывают потоки метана как впереди, так и позади забоя, стремящиеся из глубины пласта в выработку за счет разгрузки и перепада газового давления. Скважины бурят из боковых ниш, нарезаемых проходческим комбайном в шахматном порядке таким образом, чтобы скважины дегазировали пласт в контуре и на 4 м за контур выработки с обеих сторон при неснижаемом опережении дегазированной зоной забоя выработки 5 м.

Дегазированные скважины с земной поверхности бурят диаметром 100-150 мм, остальные – диаметром – 100 мм. Присутствующая часть скважины герметизируются введением составной стальной трубы и заполнением затрубного пространства высоко-

расширяющимся цементно-песчаным раствором с расширяющей добавкой порошка алюминия и смачивателя (коэффициент расширения такого раствора 1,2-1,25).

На рис. 3.4 изображена совмещенная схема дегазации выработанного пространства и подрабатываемых пластов-спутников скважинами с земной поверхности. На рис. 3.5 приведена схема дегазации разрабатываемого пласта без разгрузки от горного давления, а на рис. 3.6 показаны две схемы дегазации пластов после их надработки (первая – пластовыми восстающими скважинами из конвейерного или откаточного штрека, вторая – породными скважинами из полевого штрека). Рис. 3.7 дает представление о дегазации ограждающими (барьерными) скважинами пласта для снижения метанообильности подготовительной выработки при ее проходке.

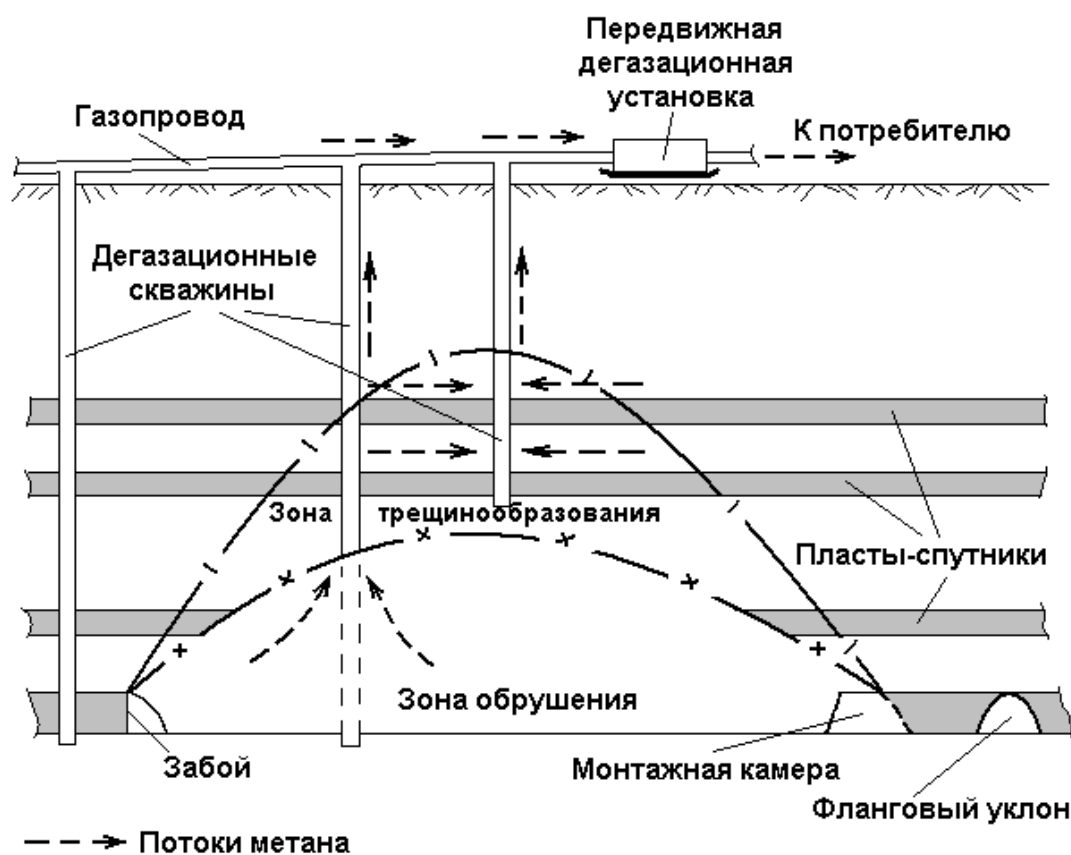


Рис. 3.4. Совмещенная схема дегазации выработанного пространства в зоне обрушения и подрабатываемых пластов-спутников в зоне трещинообразования скважинами с земной поверхности (схема 2, а и схема 2, б)

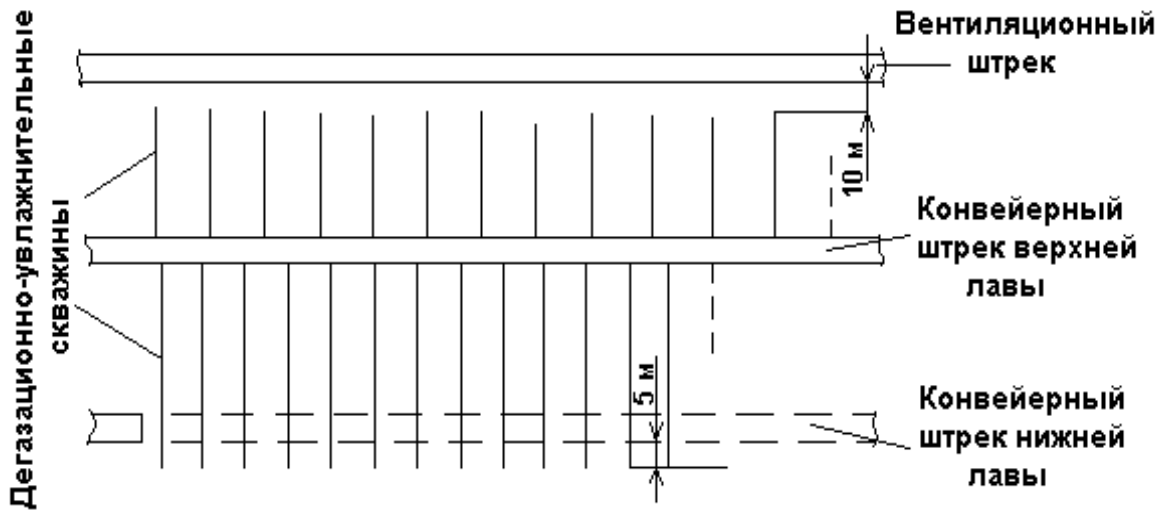


Рис. 3.5. Схема дегазации (увлажнения) неразгруженного разрабатываемого пласта восстающими и нисходящими пластовыми скважинами (схема 2, в и схема 3, а)

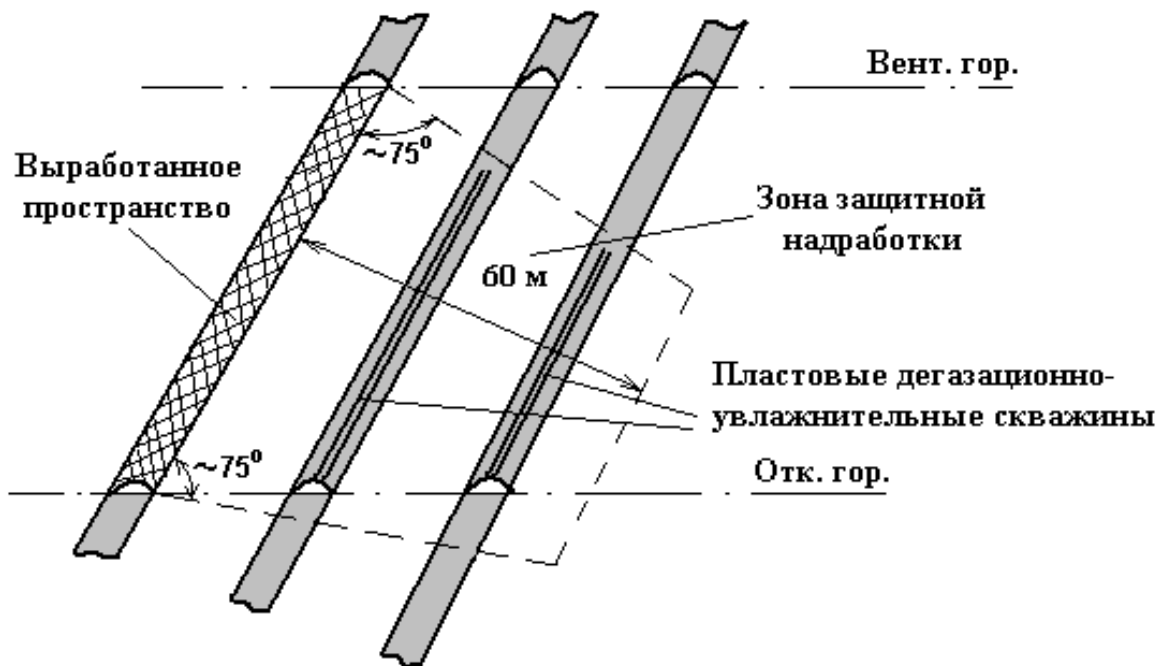


Рис. 3.6. Схема дегазации (и увлажнения) пластов после надработки пластовыми восстающими скважинами (схема 2, г и схема 3, б)

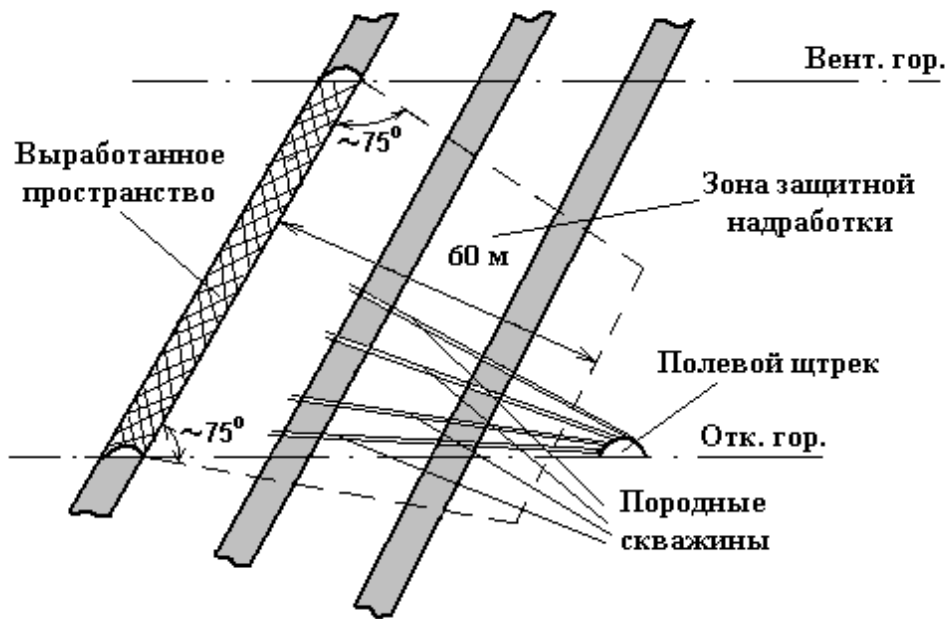


Рис. 3.7. Схема дегазации (и увлажнения) пластов после надработки породными скважинами с полевого штрека (схема 2, д и схема 3, в)

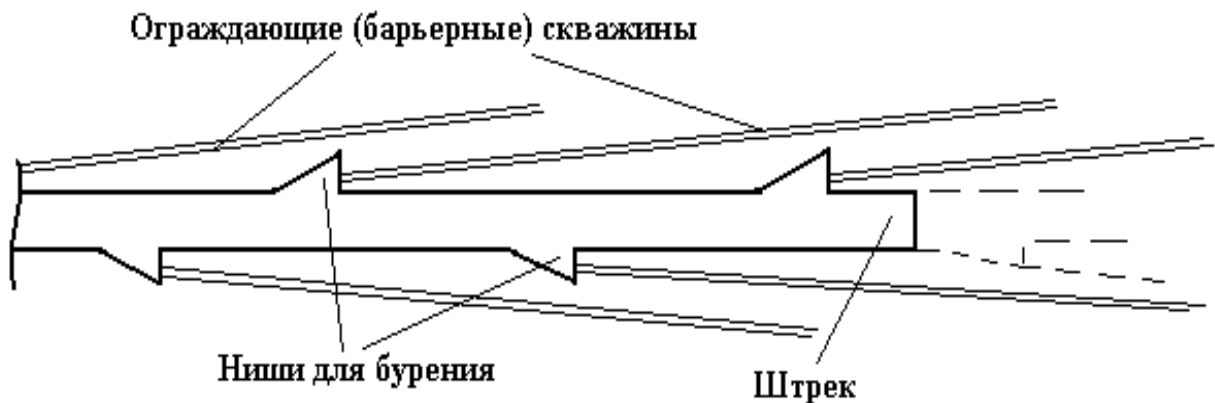


Рис. 3.8. Схема проходки подготовительной выработки с бурением ограждающих (барьерных) скважин

3.4. Способы и схемы управления метановыделением путем увлажнения пластов

Третий технологический процесс – блокирование метана в угольных порах капиллярным давлением воды и пережимом фильтрующих трещин за счет набухания угля при низконапорном (под давлением меньше веса вышележащих пород) увлажнении

пластов. Такое увлажнение целесообразно производить через отработавшие дегазационные скважины, кроме скважин с земной поверхностью и барьерных скважин (рис. 3.4 и 3.8). Если предварительная дегазация пластов не предусматривается, то диаметр увлажненных скважин можно уменьшить до 45-60 мм, а трудоемкую цементно-песчаную герметизацию скважин можно заменить на герметизацию рукавными гидрозатворами, автоматически разжимающимися в скважине под напором нагнетаемой воды. Средствами увлажнения пластов являются увлажнительные скважины противопожарно-оросительный водопровод, наносные установки с автоматически регулируемым напором и расходом воды в зависимости от приемистости пласта (чтобы не разорвать пласт преждевременно, когда еще не обеспечена норма подачи воды 20-40 л на 1 т запасов угля).

3.5. Управление метановыделением путем его интенсификации в остановленном забое подготовительной выработки

Четвертый технологический процесс – перераспределение метановыделения во времени путем его интенсификации до отбойки угля в остановленном забое для последующего безостановочного по газовому фактору движения проходческого комбайна на ширину полосы дегазированного таким образом угля. В этом процессе дегазационный газопровод отсутствует, и метан выделяется в выработку, где и разбавляется свежим воздухом, подаваемым в забой вентилятором ВМП. Интенсификация метановыделения осуществляется выполнением следующих локальных противовыбросных способов (даже и при отсутствии опасности внезапных выбросов угля и газа):

а) бурением веера опережающих скважин по пачке тектонически нарушенного угля (например, диаметром 130 мм с помывкой или 250 мм с выдачей буровой мелочи шнеками всухую на длину 15 м, при несжимаемом опережении скважинами забоя 5 м, т.е. через каждые 10 м проходки, на расстоянии друг от друга 2,4 м в месте бурения следующего веера и с удалением крайних скважин на 4 м за контур выработки (рис. 3.9).



Рис. 3.10. Схема гидроотжима пласта для интенсификации метановыделения в остановленном забое подготовительной выработки (схема 4, б)

Интенсификация метановыделения автоматически регулируется аппаратурой контроля метана (АКМ или «Метан»). Забойный датчик этой аппаратуры отключает электродвигатель насосной установки заблаговременно при концентрации метана менее 2 % (например, при 1,5 %) и при снижении ее за счет проветривания до 0,5 % электродвигатель вновь включается и гидроотжим возобновляется и т.д.

Аналогичным образом регулируется концентрация метана в выработке в допустимых пределах при бурении опережающих скважин и гидровывывании опережающих полостей (отключением – включением электродвигателя бурового станка, насоса), т.е. в четвертый технологический процесс вводят паузы безопасности.

Во избежание возможной провокации внезапных выбросов угля и газа бурение, гидровывывание и гидроотжим осуществляются через прочный предохранительный щит из горизонтальных стальных швеллеров и вертикальных деревянных брусьев, закрепленный (иногда и заанкерованный) на ближайшей от забоя раме крепи.

На рис. 3.11 для лучшего понимания сути четвертого технологического процесса, изображены, приближенные к реальным, графики изменений во времени t ч концентрации метана в выработке CH_4 % и ее метанообильности J м³/мин при отбойке угля и креплении до и после бурения (гидровывывания) опережающих скважин (полостей) и гидроотжима.

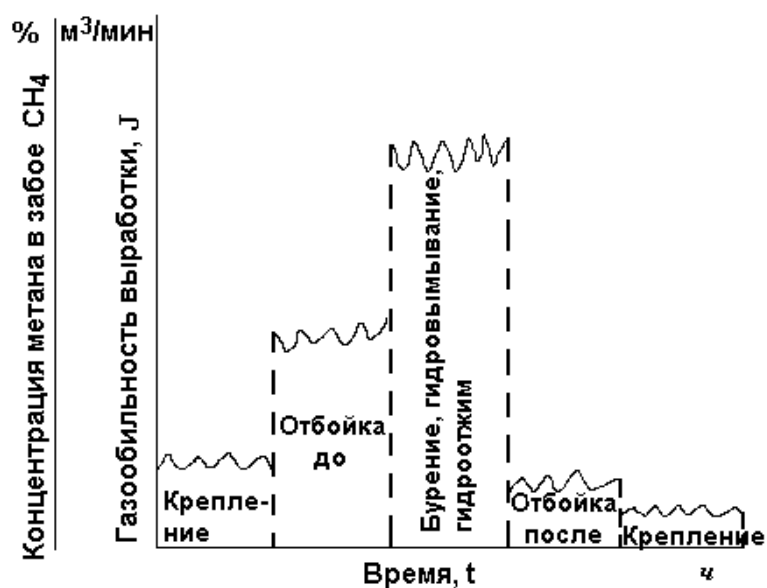


Рис. 3.11. Перераспределение метановыделения в подготовительную выработку за счет бурения, гидровывывания и гидроотжима

3.6. Управление газовыделением путем изменения порядка выемки слоев в мощном пласте или пластов в свите

Дегазация угольных пластов может осуществляться не только путем бурения скважин по различным геометрическим схемам и специальными методами воздействия на угольный пласт, но и естественным образом при ведении очистных работ. При проведении подготовительных выработок для оконтуривания выемочных блоков либо монтажных камер, диагональных печей и т.д. создаются условия для выхода газа из угольного массива через поверхности обнажения. При подработке или надработке пласта эти процессы многократно усиливаются, в результате чего его природная газоносность существенно снижается.

Это явление может быть использовано при проектировании технологических схем отработки пластов в разных горногеологических условиях с целью достижения максимального эффекта их естественной дегазации или более благополучного распределения газовыделения во времени на весь период отработки данного пласта.

Как показала практика, эффективность предварительной дегазации зависит от того, какой выбран порядок выемки слоев в мощном пласте – восходящий или нисходящий, а также направление выемки слоя – по восстанию, по падению или простирацию.

Все вышеперечисленные факторы характеризуют процесс естественной газоотдачи угольных пластов и широко используются при решении практических задач по снижению их газоносности и выбросоопасности, а также общей газообильности выемочных участков. Положительным моментом метода естественной дегазации является отсутствие дегазационных коммуникаций, оборудования, вакуум-насосной станции и обслуживающего их персонала, а также высокая эффективность, обеспечивающая снижение абсолютной газообильности выемочных участков до шести раз по сравнению с недегазационными зонами угольных пластов. При этом важное значение имеет выбор очередности и порядка отработки пластов в свите или слоев в пласте (при большой мощности), способа управления кровлей, схемы проветривания участка и др.

К недостаткам метода естественной дегазации следует отнести то, что значительная часть метана, десорбированного из коллекторов, поступает в выработки разрабатываемого пласта, а это приводит к необходимости увеличения количества воздуха для их проветривания, повышения мощностей вентиляторов и их производительности, увеличения сечения воздухоподающих выработок. Кроме того, весь газ, поступивший в участковые выработки, выбрасывается в атмосферу, создавая предпосылки к негативным эффектам в атмосфере Земли.

В условиях естественного газового дренирования угольного массива, обусловленного геометрическими параметрами схемы подготовки пласта, наибольшая газообильность наблюдается в первом разрабатываемом пласте свиты или в первом слое мощного пласта в случае его разделения на слои. Исследованиями, проведенными Кузбасским государственным техническим университетом в Томусинском районе Кузбасса на шахте «Усинская» на пласте III в четырех выемочных блоках при двух- и трех слоевой схеме выемки, получены количественные значения средних уровней абсолютной газообильности выработок каждого слоя.

В табл. 3.1 приведены значения средней абсолютной газообильности очистных забоев каждого слоя при нисходящем порядке их отработки в пределах выемочных столбов (блоков) № 8, 10, 12, и 13 пласта III.

Таблица 3.1

Распределение абсолютной газообильности очистных забоев по слоям при отработке пластов пологого падения с обрушением кровли

№ п/п	Номер блока	Полная мощность пласта	Абсолютная газообильность слоя, м ³ /мин				Соотношение газообильности по слоям
			1	2	3	средняя	
1	Блок № 8 пл. III	8,5	5,5(1,85)*	2,0(2,6)	-	3,75	2,75:1
2	Блок №10 пл. III	8,5	4,0(2,0)	1,8(2,7)	-	2,5	2,22:1
3	Блок №12 пл. III	8,5	2,7(2,5)	2,5(2,5)	1,5(2,7)	2,23	1,80:1,66:1
4	Блок №13 пл. III	8,5	3,0(2,6)	1,8(2,2)	2,0(2,7)	2,26	1,66:1,0:1,11

*в скобках – мощность слоя, м.

Аналогичные результаты были получены при разработке крутопадающих пластов Прокопьевско-Киселевского района Кузбасса слоевыми системами с закладкой выработанного пространства (поле шахты «Коксовая»), которые приведены в табл. 2.

Как видно из табл. 3.1 и 3.2 за счет естественного газоистощения угольной толщи удастся добиться снижения абсолютной газообильности очистных забоев последнего слоя в 1,6-6,5 раз по сравнению с первым слоем. При этом наибольшее влияние на это соотношение оказывает порядок выемки слоев в пласте. В табл. 3.1 (пологое падение, Томусинский район Кузбасса) во всех случаях имела место надработка слоев, т.е. нисходящий порядок выемки по мощности пласта, что обеспечило снижение газообильности первого и последнего слоев в 1,66-2,75 раза.

В табл. 3.2 (крутое падение, Прокопьевско-Киселевский район Кузбасса) во 2-ом и 5-ом случаях была надработка, в 1-ом, 3-ем и 4-ом – подработка временно невынимаемой толщи пласта с закладкой выработанного пространства, за счет чего газообильность последнего слоя уменьшилась соответственно в 2,4 и 6,5 раз.

Эти соотношения могут быть как большими, так и меньшими за счет влияния других технологических факторов, в частности, скорости подвигания забоя, взаимного направления отработки слоев относительно границ блока и их мощности, схемы проветривания и др. Однако при любом соотношении уровней газообильности слоев в самом неблагоприятном положении по газовому фактору оказывается первый слой, куда поступает газ, выделяющийся из собственного массива, а также из временно невынимаемой толщи при ее разгрузке.

Оценивая полученные результаты можно заключить, что значительная газоотдача временно невынимаемых толщ мощных угольных пластов, особенно при их подработке с одной стороны обеспечивает эффективную естественную дегазацию массива, с другой приводит к резкому увеличению газообильности первого слоя, создавая тем самым диспропорции газового баланса по слоям.

В этом плане наиболее рациональным было бы достижение равномерного распределения дебита метана между слоями, что исключило бы полностью лимитирующее влияние газового фактора на производительность очистных забоев

Таблица 3.2

Распределение абсолютной газообильности очистных забоев по слоям при отработке пластов крутого падения с закладкой выработанного пространства

№ п/п	Пласт, участок	Мощность пласта, м	Абсолютная газообильность очистного забоя, м ³ /мин по слоям					Соотношение газообильности по слоям
1	IV Внутренний 2 крыло, север	8,5	3,58(3,5)*	1,49(4,5)	-	-	2,53	2
2	IV Внутренний 1 крыло, север	8,5	1,07(2,8)	0,53(5,2)	-	-	0,8	2:1
3	IV Внутренний 4 крыло, юг	8,5	4,35(2,8)	2,25(2,8)	0,74(3,2)	-	2,43	5,9:1
4	Мощный, 4 крыло, юг	17,0	2,35(3,5)	0,75(3,5)	0,66(3,5)	0,36(5,5)	1,03	6,5:1,8:1
5	IV Внутренний 4 крыло, север	8,5	1,4(3,5)	0,87(5)	-	-	1,13	1,6:1

* в скобках – мощность слоя, м.

Из таблиц 3.1 и 3.2 видно, что средние уровни абсолютной газообильности забоев по всем слоям данного пласта имели бы невысокие значения при равенстве условий формирования газового баланса выемочных участков. Эта задача может быть решена путем выбора оптимальных схем отработки мощных пластов, заключающихся в обоснованном по газовому фактору выборе очередности и направления выемки слоев, их мощности и скорости подвигания забоев.

В качестве исходных данных для выбора оптимального по газовому фактору вариантов отработки мощного пласта в конкретных горногеологических условиях могут быть использованы закономерности изменения абсолютной газообильности, полученные на ранее отработанных выемочных полях-аналогах.

Подобный подход к решению проблемы снижения газообильности забоев при высоких скоростях их подвигания может применяться как самостоятельно, так и в сочетании с пластовой дегазацией, что при их оптимальном сочетании может повысить эффективность решения проблемы газового барьера в угольных шахтах.

3.7. О возможности и целесообразности добычи метана из угольных месторождений Кузбасса

По приближенным геологическим оценкам, используя данные о запасах угля и газоносности угольных пластов и вмещающих пород, в недрах Кузбасса до глубины 1500 м накоплены колоссальные объемы так называемого «шахтного метана» – около 25 трлн. м³, более 40 % разведанных запасов углеводородных природных газов России и ближайшего зарубежья. По теплотворной способности этот никогда не учитываемый в топливном балансе метан с небольшой примесью высших углеводородов эквивалентен 30 млрд. т каменного угля или тонн условного топлива (ТУТ). И если бы удалось извлечь хотя бы половину запасов метана (15 млрд. ТУТ), то это бы соответствовало летней добыче угля всеми шахтами и разрезами бассейна. И можно было бы в этих странах в течение 250 лет не эксплуатировать пока еще опасные атомные электростанции (эквивалентны сжиганию 60 млн. ТУТ в год). Это основные, далеко не исчерпывающие доводы в пользу развития метановой энергетики при сокращении добычи угля, особенно экологически ущербным открытым спо-

собом. Можно было бы рассмотреть вопросы упрощения химических технологий, резкого повышения безопасности и экономичности горных работ, сохранения плодородия земельных ресурсов, озоносферы планеты (выделяющийся из недр метан, практически выбрасываемый в атмосферу, разрушает ее) и т.д.

Многие полагают, что широкомасштабным бурением через угольные пласты скважин с земной поверхности до строительства шахты, можно добывать метан из нетронутого горными работами угленосного массива. А чтобы метан выходил из скважин интенсивнее, считают необходимым осуществлять предварительно гидроразрыв угольных пластов нагнетанием в скважины воды под напором в (1,5–2) раза выше величины статического горного давления - веса вышележащих пород. В настоящее время специалисты из развитых угледобывающих стран добились хороших практических результатов в технологии направленного турбобурения длинных скважин, включая бурение по вертикали вниз до пласта с разворотом по пласту, а также в технологии гидроразрыва пласта.

Однако попытки добычи метана из угольных пластов на нетронутых горными работами полях будущих шахт или на прирезаемых участках скважинами с земной поверхности, как считаем, заведут в затратный тупик по следующим причинам.

Прежде всего, обратимся к основополагающему закону фильтрации газа через трещиновато-пористую среду (в нашем случае в угольном пласте), описываемому в разделе 8 уравнением Дарси (5)*

$$v_x = \frac{k_x}{\mu} \cdot \frac{dP}{dx}, \quad (3.1)$$

который можно изложить словами: приток метана v_x вязкостью μ в скважину для любой точки массива по оси x представляет произведение коэффициента газопроницаемости пласта k_x на гради-

ент давления газа $\frac{dP}{dx}$, с глубиной, H , м давление газа в угольном массиве нарастает по указанному ранее гидростатиче-

скому закону от границы зоны газового выветривания H_0 , м дренирования метана в земную атмосферу) (рис. 3.12, а). Соответственно возрастают по параболическому закону запасы метана в угольном пласте (его газоносность x рис. 3.12, б). Все это благоприятствует добыче метана. Однако с глубиной H резко снижается газопроницаемость пласта k (рис. 3.13, в). т.к. уменьшается влияние фильтрующих трещин в пласте вследствие их пережатия горным давлением $P_{г.д}$, которое с глубиной H растет по гидростатическому закону (рис. 3.12, з).

$$P = 0,01(H - H_0) \quad (3.2)$$

$$P_{г.д} = \gamma H, \quad (3.3)$$

где γ – удельный вес вышележащих пород. И с определенной глубины газопроницаемость угольного пласта, как полагают многие исследователи, становится «нулевой». Отсюда и приток метана к скважине g_x будет близок нулю.

Уменьшению газопроницаемости угольного пласта на больших глубинах способствует не только нарастающее горное давление, но и так называемое набухание угля при газонасыщении, эффект которого обнаружили и оценили качественно за рубежом, а затем и количественно в России. Проникая в тонкую структуру угля между плоскими макромолекулами угля (как блинами), их образованиями кристаллитами (стопками блинов) и мицеллами (агрегатами из множества кристаллитов, как бы подносами, на которых лежат стопки блинов), метан раздвигает их и стремится увеличить объем угля (в лаборатории замерено удельное набухание образцов угля вкrest наслоения при газонасыщении $7 \cdot 10^{-3}$, т.е. 7 мм на 1 м мощности пласта). Но пласт сверху и снизу зажат породами и поэтому ему ничего не остается, как «деформироваться вовнутрь», т.е. смыкать еще больше в дополнение к действию горного давления неустойчивые к деформациям (по сравнению с угольными породами) плоские дефекты-трещины, являющиеся основными каналами фильтрации метана на выходе в скважину. В результате на больших глубинах метан

сам себя блокирует в угле (в угольных порах и в более мелких микроколлекторах). И чем выше давление газа P , тем существеннее эффект такого блокирования. Это подтверждают лабораторные эксперименты по изучению газопроницаемости образцов угля, предварительно насыщенных метаном под различным давлением P в условиях, имитирующих различную глубину залегания пласта (рис. 3.12), а также шахтные исследования дегазации неразгруженных пластов на различных глубинах, выполненные под руководством автора.

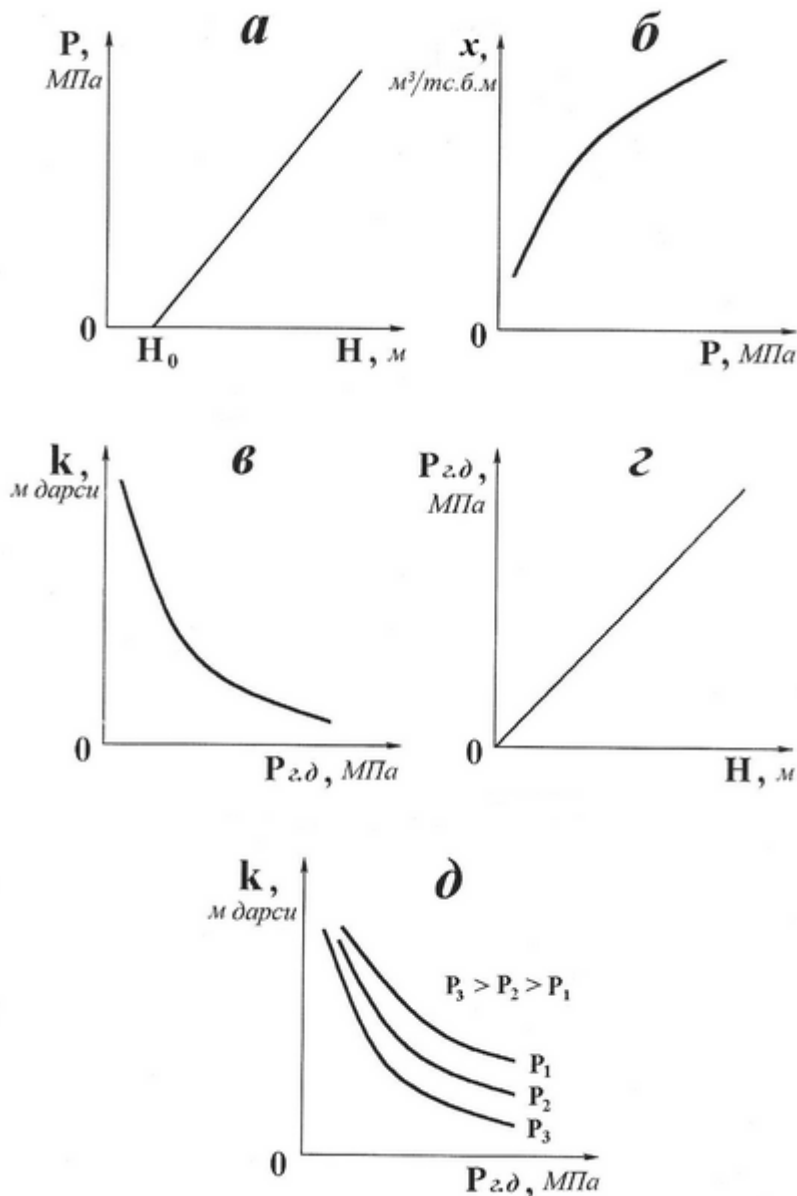


Рис. 3.12. Взаимосвязь давления газа P , газоносности x , газопроницаемости k , горного давления $P_{г.д}$ и глубины от земной поверхности H для угольных пластов

При дегазации скважинами выбросоопасных пластов, неразгруженных надработкой и подработкой очистными работами, был получен очень низкий эффект. Чтобы дегазацией снизить давление газа до невыбросоопасного значения $P_H \leq 0,6$ МПа (или уменьшить газоносность пласта до величины $x \leq 12$ м³/т) через скважины на расстоянии 6-20 м при глубине 420 м, потребовалось в Прокопьевском месторождении около 0,7 года, а в Воркутинском месторождении на глубинах 600-1000 м при бурении скважин через 4-6 м – 9 лет.

В современных условиях такие сроки абсолютно неприемлемы и единственным технически возможным способом решения данной проблемы является дегазация угольных пластов с разгрузкой от горного давления надработкой и подработкой очистными работами, когда после упругого восстановления ранее сжатого горным давлением массива образуются зоны обрушения и прилегающие к ним сверху и снизу зоны трещинообразования, и в эти зоны заблаговременно следует пробурить дегазационные скважины как из подземных выработок, так и с земной поверхности, или использовать для добычи метана вентиляционные скважины с газоотсасывающими вентиляторами на земной поверхности, когда поступающие из надрабатываемых, а в основном, из подрабатываемых пластов и пропластков угля и вмещающих пород потоки метана просасываются через обрушенные породы выработанного пространства изолированно, минуя атмосферу действующих горных выработок. Такое проветривание должно регулироваться с соблюдением условия получения на выходе из газоотсасывающих вентиляторов кондиционного газа с концентрацией метана не менее 30%

4. ГАЗОДИНАМИЧЕСКИЕ ЯВЛЕНИЯ В ШАХТАХ

4.1. Механизм внезапных выбросов угля и газа

При разработке угольных пластов глубокими шахтами решающее значение приобретает опасность внезапных выбросов угля и газа – лавинообразных отторжений и отбросов газом в выработки тектонически нарушенного измельченного угля. Им предшествуют сходные генетически (по родству) внезапные вы-

сыпания и выдавливания угля с повышенным газовыделением (намного большим, чем при обычной отбойке угля комбайнами и взрывными работами), внезапные прорывы газа из разрабатываемых и соседних пластов. Все эти явления относятся к категории «газодинамических», из которых наиболее завершенным, высшим и самым опасным типом является внезапный выброс угля и газа.

Внезапный выброс угля и газа – это авария первой категории и ее расследует специальная комиссия с участием представителей Ростехнадзора. После первого внезапного выброса угля и газа шахта относится к пятой высшей категории газовой опасности по метану.

На таких шахтах должны соблюдаться особый газовый режим, исключая появления в выработках взрывоопасных концентраций метана и источников его воспламенения (газов с высокой температурой от взрыва ВВ, электрической дуги короткого замыкания, фракционного искрения, самовозгорания угля, огневых работ). На таких шахтах должны применяться особые средства индивидуальной и коллективной защиты людей от удушающей концентрации метана. На таких шахтах должны работать специально обученные и оснащенные необходимыми техническими средствами службы прогноза внезапных выбросов угля и газа и участки профилактических работ по предотвращению этих явлений.

К инженерно-техническим работникам этих шахт предъявляются особые требования в отношении опыта и стажа работ. Проектная документация на разработку выбросоопасных пластов подвергается экспертизе в экспертных организациях. В плане ликвидации аварий предусматривается позиция «внезапный выброс угля и газа» по каждому действующему забою на выбросоопасном пласте, начиная от вскрытия и подготовки участка пласта к отработке и кончая очистной выемкой угля. При проектировании отработки выбросоопасного пласта нужно иное мышление относительно нагрузки на него как в темпах проходки подготовительных выработок, так и в интенсивности очистной выемки угля.

Интенсивность выбросов достигает нескольких десятков и даже тысяч тонн выброшенного угля и нескольких десятков и

даже сотен тысяч кубических метров метана, и выделившегося после выброса из заполнившего на десятки и сотни метров выработку раздробленного тонко измельченного угля и из образовавшихся в пласте трещин, окружающих полость выброса. Выброшенный метан может не только заполнить действующие горные выработки значительной протяженности, но и опрокинуть свежую вентиляционную струю, создавая на шахте удушливую и взрывоопасную атмосферу. Иногда внезапные выбросы завершались катастрофическими взрывами метана и угольной пыли и пожарами, вынуждающими затопить шахту водой.

Так в Кузбассе после внезапного выброса 500 т угля и нескольких десятков тысяч м³ метана на шахте «Северная» в 1947 г. При пересечении главным квершлагом пласта Лутугинского II произошел взрыв метана от искр контактной электровозной сети, унесший жизни 87 шахтеров. На шахте №12 при вскрытии квершлагом пласта Мощного взрывными работами в 1990 г. Произошел выброс 682 т угля и 41400 м² метана; выброшенным метаном заполнило практически всю шахту. На шахте «Первомайская» в 1995 г. выброс угля и газа при взрывных работах в путевом уклоне завершился катастрофическим взрывом метана и угольной пыли. Ударной волной разрушило горные выработки по свежей вентиляционной струе и надшахтное здание воздухоподающего ствола.

На Урале в 1959 г. на шахте «Ключи 1-3» выброшенный метан при вскрытии пласта на БВР опрокинул вентиляционную струю и взорвался в надшахтном здании воздухоподающего ствола от искр электрической сигнализации подъема. За этим последовало более 80 взрывов с выбросом на поверхность стволов огня и дыма на высоту 200 м. при попытках потушить возникший пожар погибли 12 горноспасателей. Шахту пришлось затопить водой.

В Казахстане на шахте «Казахстанская» в 1989 г. после внезапного выброса 1200 т угля и 250 тыс. м³ метана была опрокинута вентиляционная струя и взрывоопасная метановоздушная смесь выходила на поверхность через три ствола. Погибло 4 рабочих. В 1995 г. на шахте им. В.И. Ленина после внезапного выброса в конвейерном бремсберге метаном заполнило выработки по исходящей струе на 3 км, вентиляционный ствол глубиной

400 м и пространство вокруг здания всасывающего вентилятора. Проникший в здание метан взорвался, полностью разрушив это здание, канал вентилятора и вентилятор. От ударной волны и окиси углерода в выработках по исходящей вентиляционной струе погибло 10 шахтеров, еще один шахтер в результате отравления умер в больнице и 3 шахтера погибли, будучи засыпанными выброшенным углем в выбросоопасном забое.

Из-за внезапных выбросов угля и газа во Франции и Бельгии практически прекращена добыча угля шахтами и основными производствами электроэнергии в этих странах стали атомные электростанции.

Внезапные выбросы угля и газа – явления природно-технологические. Их потенциальная опасность предопределена самой природой. Они приурочены к законам крупных дизъюнктивных и пликативных тектонических нарушений, сформировавшихся при сжимающихся усилиях, а при сравнительно спокойном залегании пластов – к зонам с пачками тектонически нарушенного угля малой прочности, склонного к обрушениям и высыпаниям, обладающего высокой способностью при разрушении к переходу заключенного в нем метана из сорбированного (почти жидкого) в свободное (газообразное) быстро и в значительных объемах. Это свойство именуется «высокой начальной скоростью газоотдачи угля». Начинают они появляться с определенной глубины разработки, когда становится значительным отжим угля в выработку, а метаноносность пласта и давление газа в пласте достигают критических величин. Реализует потенциальную опасность применяемая шахтерами несовершенная технология подземной добычи угля, в том числе с нарушениями Правил безопасности ведения горных работ (расположение забоев в зонах опорного давления, например, от целиков угля на вышележащих пластах, проходка наклонных выработок восстающими забоями, большое отставания крепи от забоя, высокая скорость подвигания забоя широкими заходками особенно при взрывных работах, работы без прогноз выбросоопасных зон, без способов противовыбросного воздействия на пласт в таких зонах или без контроля эффективности выполнения этих способов и др.)

Примерно за 1 минуту до внезапного выброса появляются его предупредительные признаки: нарастающие выдавливание и

высыпание угля в забое, удары и трески в массиве отскакивание кусочков угля от забоя или его шелушение, резкое повышение концентрации метана в выработке, появления толчка в атмосфере и пылевого облака. Нужно немедленно включиться в изолирующий самоспасатель, покинуть забой и выходить на свежую вентиляционную струю. Предупредительные признаки указывают, что в призабойной части пласта формируется выбросоопасная ситуация, которая вот-вот может реализоваться.

Но выбросам предшествуют и другие признаки их опасности, причем за большой период времени до их возникновения. Их считаю предвестниками внезапных выбросов угля и газа. Появление первых внезапных выбросов угля и газа на шахтах Кузбасса и других бассейнов России не было неожиданным в полном смысле этого слова. Им всегда предшествовали сходные с внезапными выбросами газодинамические явления – внезапные отторжения угля с повышенным газовыделением или прорывы газа, создающие аварийные ситуации.

Генетический ряд газодинамических явлений схематично изображен на рис. 4.1 первый сигнал об опасности исходит от обычных обрушений угля (вывалов, завалов) при пересечении выработкой тектонического нарушения. Обрушившийся вследствие перераспределения горного давления, отслоения в призабойной разгруженной зоне и силы тяжести крупнокусковатый уголь располагается под образовавшимся куполом обрушения под углом естественного откоса (как будто самосвал привез уголь, поднял кузов и высыпал его на землю компактной массой). Выделение метана при этом невысокое. По мере углубления шахты на смену обычным обрушениям приходят внезапные высыпания угля в виде повторяющихся «ливней» мелких частиц, связь которых между собой в массиве утрачена благодаря насыщению газом под давлением. Метан в этих случаях, как бы выполняет роль смазки. Полости широки в устье и обычно ориентируются по вертикали. Высыпания, как уже отмечалось, происходят в несколько приемов. Высыпавшийся мелкий уголь располагается, как и при обрушениях, под полостью под углом естественного откоса, т.к. давления газа в пласте еще недостаточно, чтобы создать газовый поток, отбрасывающий уголь от забоя. На большой глубине разработки может произойти внезапный прорыв газа из забоя с обра-

зованием небольшой воронкообразной или клиновидной полости с уходящей в глубину пласта трещиной. Длительный и стабильный по дебиту газа прорыв называют суфляр. Его признаки опасные в разделе 8. Затем, по мере еще большей углубки шахты, происходят более динамичные внезапные выдавливания (отжимы) газом, растрескавшейся при этом массы угля (как бы в виде поршня) из забоя. Иногда внезапные выдавливания происходят снизу из подошвы, где залегает газонасыщенный тектонически нарушенный уголь, отделенный экранирующим слоем прочного угля (например, геолого-маркшейдерскую зарисовку такого явления на рис. 4.2). По периметру отжатой массы угля образуются глубокие зияющие трещины-щели, заполненные мелким пылевидным углем. Фактически это недоразвившийся внезапный выброс угля и газа, происшедший в условиях недостаточного давления газа в пласте, как следствие естественных (невелика газоносность или газоотдача угля), так и технологических причин (малая скорость подвигания забоя с продолжительными остановками, частичная дегазация пласта) и недостаточно ослабленного тектоническими процессами угольного пласта.

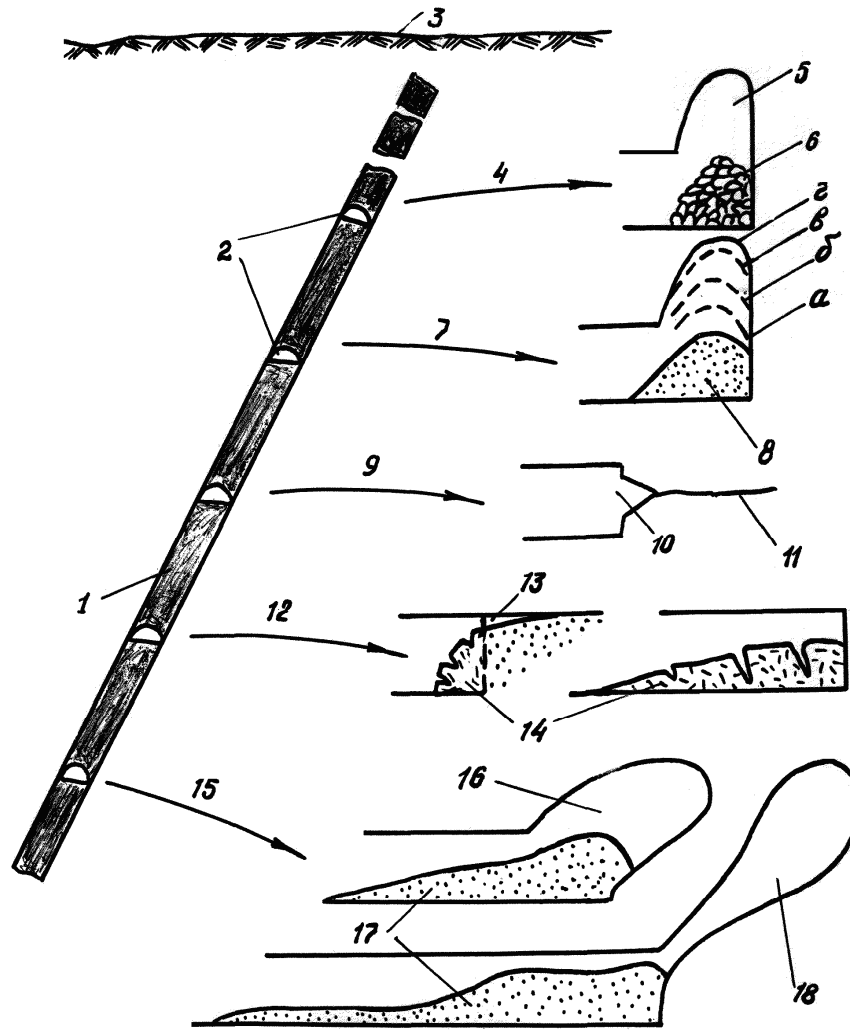


Рис. 4.1. Генетический ряд газодинамических явлений и очередность их проявления по мере углубления горных работ:

1 – угольный пласт; 2 – штрек; 3 – земная поверхность; 4 – обрушение угля; 5 – куполообразная полость; 6 – крупный уголь; 7 – высыпание угля; а, б, в, г – этапы развития куполообразной полости высыпания; 8 – мелкий уголь; 9 – прорыв газа (суфляр); 10 – клиновидная или воронкообразная полость прорыва газа; 11 – трещина прорыва газа; 12 – выдавливание угля; 13 – щель; 14 – выдавленный уголь; 15 – внезапный выброс угля и газа; 16 – кармановидная полость; 17 – выброшенный уголь; 18 – грушевидная полость

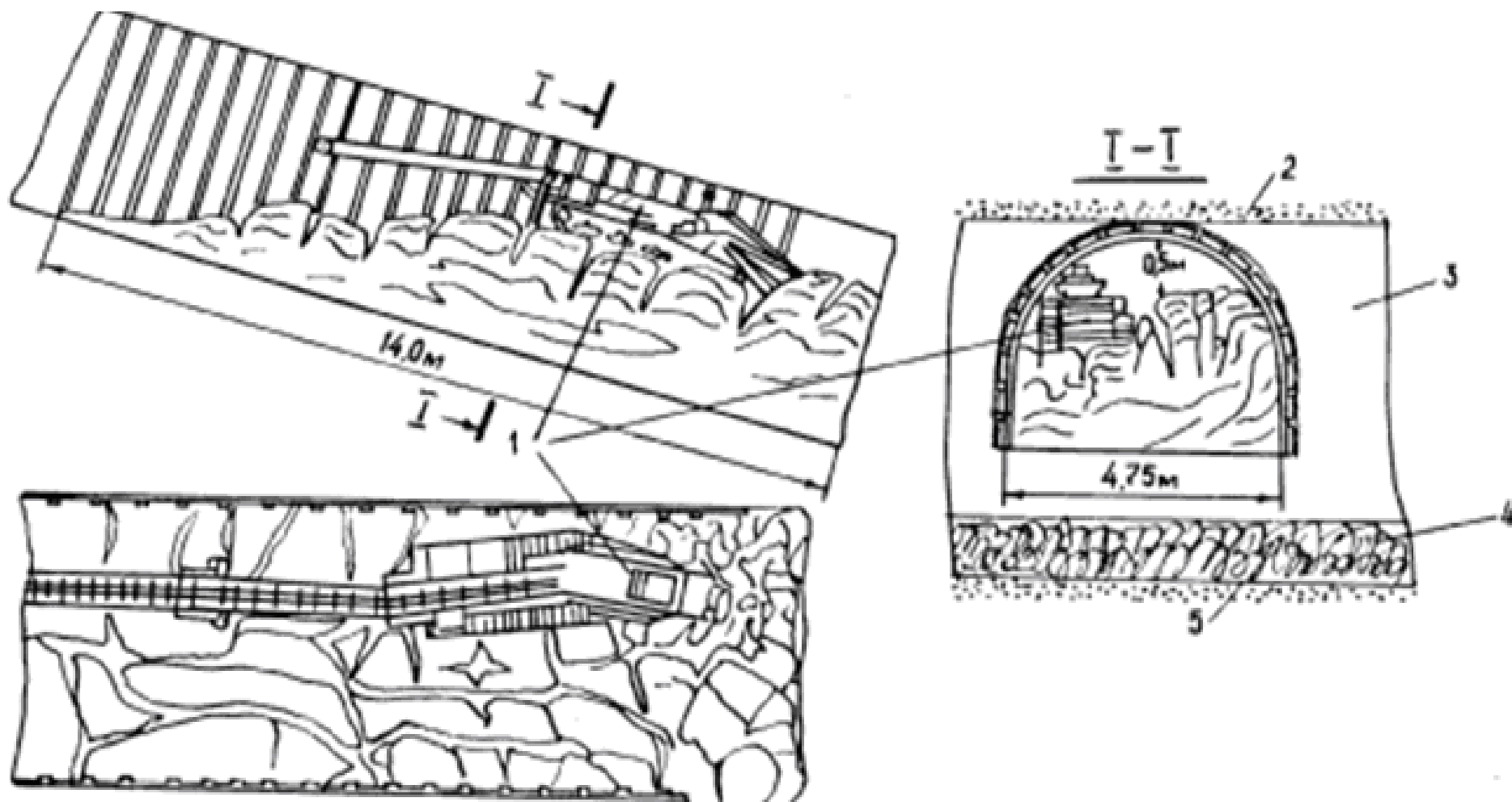


Рис. 4.2. Эскиз внезапного прорыва газа с динамическим разломом подошвы выработки (шахта им. В. И. Ленина, Караганда, 3.12.1980 г.):

1 – комбайн ГПК; 2 – кровля пласта; 3 – прочный уголь; 4 – выбросоопасная пачка нарушенного угля; 5 – почва пласта

По иному проявляют себя внезапные выбросы угля и газа. При выбросе выделяется газа больше, чем природная газоносность выброшенной массы угля, т.к. газ выделяется также и из трещин, окружающих полость выброса. Форма полости выброса чаще грушевидная. Если после выброса нависающий массив дополнительно обрушается, то полость выброса кармановидная. Выброшенный уголь в горизонтальной или слабонаклонной выработке располагается под пологим углом меньше угла естественного откоса (рис. 4.1). Крупность выброшенного угля уменьшается по мере удаления забоя. Поверхность выброшенного угля бывает волнистой и покрыта пылевидной массой.

Обычно места возможных проявлений внезапных выбросов угля и газа известны заранее, и их даже можно нанести на план горных работ. Это зоны геологических (прежде всего тектонических) нарушений с газоносностью угля выше критической, примерно более $12 \text{ м}^3/\text{т}$ с давлением газа в пласте более $0,6 \text{ МПа}$, подверженные повышенному горному давлению (так называемые зоны ПГД) за счет опорного давления оставленных на соседних пластах целиков угля – концентраторов горного давления.

Роль тектоники в формировании потенциальной выбросоопасности заключается в следующем. В результате неоднократных поднятий и опусканий земной коры угленосная толща собиралась в складки, а иногда разрывалась, и ее края надвигались один на другой, т.е. образовывались прикативные и дизъюнктивные тектонические нарушения. Создавались зоны повышенной газоносности в куполах складок (антиклиналях) под закрытыми взбросами, надвигами и сдвигами, из которых миграция газа в земную поверхность была затруднительна. Чем больше была интенсивность таких подвижек и чем чаще они повторялись, тем интенсивнее разрушался уголь, и тем сложнее становилась тектоническая структура пласта (пространственная ориентировка частиц угля и их расположение) и тектоническая структура угля (форма и размер угольных частиц). Из слоистой первоначальной структуры пласт приобретал либо складчатую (слои угля собраны в пологие складки) либо интенсивно складчатую структуру (слои собраны в крупные складки с завихрениями). Структура угольных пачек из ненарушенной, когда уголь разбит несколькими системами параллельных трещин, переходила в брекчиевидную

(кусковатую), линзовидную (слагающие слой или пачку куски угля имеют форму линз или изогнутых пластин с полированными поверхностями), землисто-зернистую (уголь перетерт до зерен и пыли) и землистую (рис. 4.3).

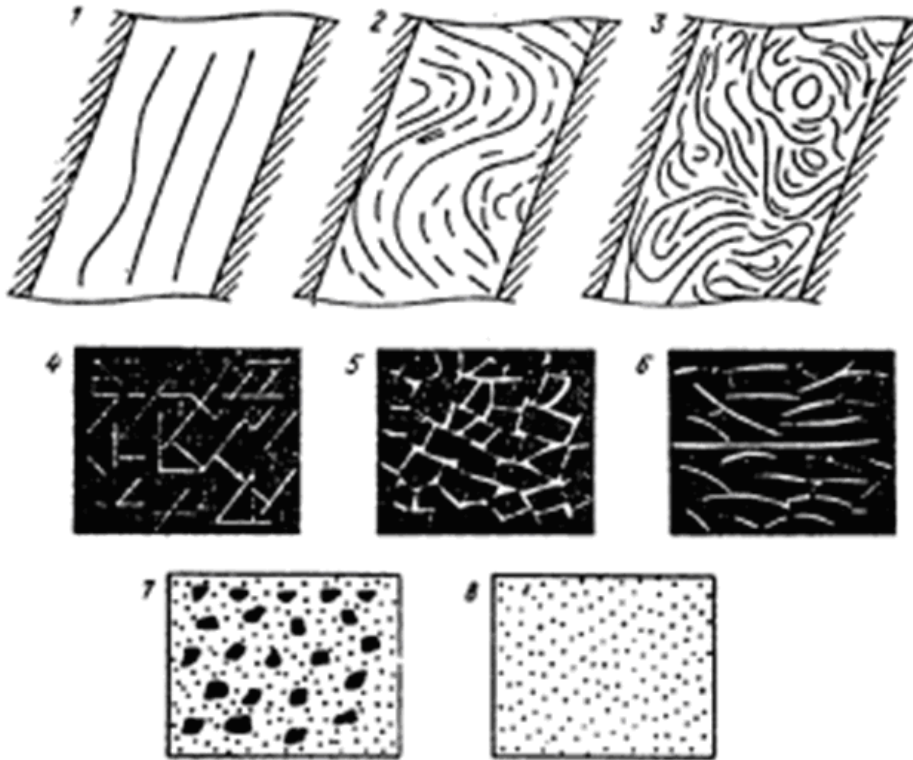


Рис. 4.3. Тектонические текстуры пластов (а) и тектонические структуры угля (б):

1 – слоистая; 2 – складчатая; 3 – интенсивно складчатая; 4 – ненарушенная (слоистая и слаботрещиноватая); 5 – брекчиевидная (кусковатая); 6 – линзовидная; 7 – землисто-зернистая; 8 – землистая

Наиболее потенциально выбросоопасными являются интенсивно складчатая текстура пласта и землистая структура угля. Землистый и землисто-зернистый уголь на первый взгляд кажется монолитным. На самом деле он спрессован весом вышележащих пород и легко растирается до зерен и пыли пальцами рук. Крупные линзы разламываются руками на менее крупные, а последние – до мелких линзовидных кусочков. Такой уголь в процессе отжима призабойной части пласта горным давлением и дальнейшего дробления газовым давлением способен к быстрому переходу заключенного в нем метана из сорбированного в сво-

бодное газообразное состояние с образованием выбрасываемого в выработку газо-угольного потока.

Расследование аварий показало, что внезапные выбросы угля и газа происходят, начиная с линзовидной структуры угля. По данным статистики, интенсивность выбросов возрастает с увеличением мощности пачки нарушенного угля и наименее интенсивный выброс зарегистрирован при мощности такой пачки 0,3 м. Для обеспечения полуторакратного резерва безопасности принято считать потенциально выбросоопасными пачки угля линзовидной, зернисто-землистой и землистой структуры начиная с их мощности 0,2 м. Это предварительный прогноз предрасположенности пласта к выбросоопасности, осуществляемый осмотром забоя визуальным методом.

Механизм формирования опасности того или иного газодинамического явления предопределяется соотношениями устойчивости призабойной части пласта к силовому воздействию, с одной стороны, и проявлениями сил газового и горного давления, а также гравитационных сил, с другой стороны. При этом учитывается, что угольный пласт – это газонасыщенная, нагруженная упруго-пластическая среда с большим числом, диапазоном и поразному ориентированных дефектов (трещин). С точки зрения физики наиболее вероятна следующая схема изменения состояния пласта впереди выработки при ее подвигании. За пределами возмущающего влияния выработки пласт находится в условиях всестороннего сжатия под действием так называемого «статического горного давления», определяемого весом вышележащих пород. Это упругое тело, в котором трещины пережаты, газопроницаемость его низкая, газ находится в основном в сорбированном состоянии в мелких порах. Ближе к забою, в области влияния выработки, нарушается статический режим горного и газового давления в пласте, который вследствие деформаций в сторону забоя (отжима) переходит в неравномерное напряженное состояние, близкое к неустойчивому равновесию. Под действием нормальных вертикальных напряжений происходит дезинтеграция пласта раскрывающимися трещинами, в основном параллельными забою, на сравнительно крупные блоки, а приток свободного газа в трещины усиливает эффект трещинообразования (трещины под давлением газа начинают расширяться). До концентрации

этих напряжений в зоне упругих деформаций уголь продолжает вести себя в основном как упругое тело. А ближе к забою, в зоне упруго-пластических деформаций происходит растрескивание пласта на блоки меньшего размера, и напряжения в пласте падают. Возрастают частота, зияние и связность трещин, параллельных забою. Начинают раскрываться трещины и по наслоению пласта, газ по ним движется в выработку, в результате чего его давление в массиве начинает снижаться. Непосредственно к забою примыкает зона интенсивных разрушений, в которой пласт значительно разгружен от горного и газового давления. Состояние пласта в этой зоне может быть как упруго-пластическим, так и пластическим и даже сыпучим.

Если не принимать во внимание другие, помимо выброса, газодинамические явления, то механизм формирования и реализации опасности внезапного выброса угля и газа можно представить в виде следующей упрощенной схемы (рис. 4.4).

До начала горных работ горное давление в любой точке массива определяется весом вышележащего столба, т.е. произведением плотности пород γ на глубину от земной поверхности H

$$P_{г.д.ст} = \gamma H, \quad (4.1)$$

При удельном весе осадочных пород $\gamma = 2,5 \text{ т/м}^3$, $P_{г.д.ст}$ в кгс/см^2 при H в m равно $H/4$ (или $H/40$ для $P_{г.д.ст}$ в МПа).

При появлении выработки, впереди и вокруг нее, происходит перераспределение горного давления в угольном пласте (да и во вмещающих породах) образуются три зоны (рис. 4.4): I – статического горного давления; II – зона пригрузки или опорного давления, в которой максимум опорного давления $P_{г.д.ст} = (1,3 \div 1,5) \gamma H$ для подготовительной и $P_{г.д.ст} = (1,8 \div 2) \gamma H$ для очистной выработки (лавы); III – разгрузки (в этой зоне минимальное давление на забое, оно определяется несущей способностью угля KV , где K – коэффициент сцепления угля, а V – коэффициент, зависящий от угла внутреннего трения угля ρ).

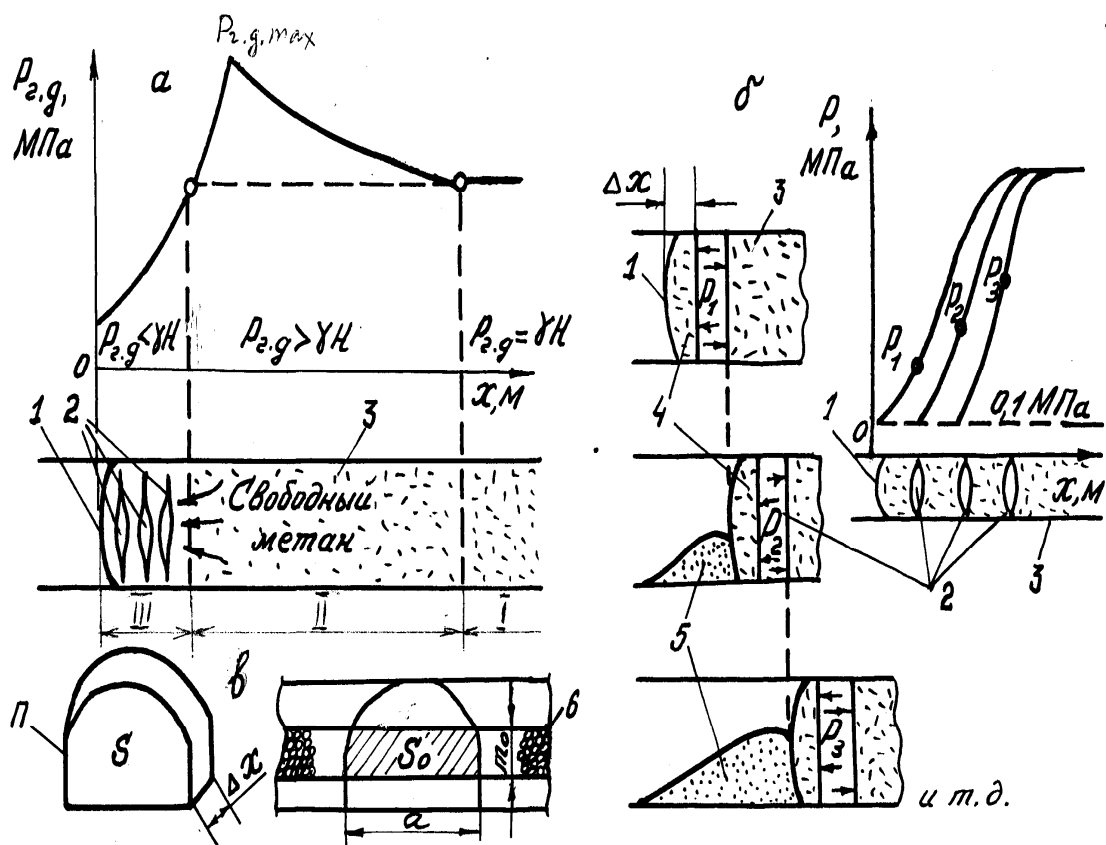


Рис. 4.4. Схема формирования и реализации опасности внезапного выброса угля и газа:

а – перераспределение горного давления $P_{2.d}$ и формирование газонаполненных трещин; б – этапы развития выброса (послойного отрыва и отброса угля); в – параметры отбрасываемой перемычки угля; 1 – забой; 2 – газонаполненные трещины; 3 – пласт; I-II-III – соответственно зоны статического горного давления, пригрузки и разгрузки; 4 – перемычки угля; 5 – выброшенный уголь; 6 – пачка опасного по выбросам угля; P_1, P_2, P_3 – давление газа в трещинах при послойном отрыве угля

Поскольку забой смещается в выработку, в III зоне образуются (раскрываются) параллельные забою трещины, в которые устремляется свободный метан как из самой III-ей зоны, так и из соседней II зоны. В результате вблизи забоя образуются газонаполненные трещины, как бы «газовые мины» (рис. 4.4, а). Если каждая трещина имеет площадь, равную сечению выработки S , давление газа в трещине равно P , то на перемычку угля между трещиной и забоем давит активная сила PS . Реализации этой активной силы препятствует пассивная сила, стремящаяся удержать перемычку, равная $\tau L \Delta x$, где τ – сопротивление угля сдвигу

(срезау перемычки); Π – периметр выработки; $\Delta\chi$ – толщина перемычки. Выброс начинается при

$$PS > \tau\Pi\Delta\chi \quad (4.1)$$

Сначала срезается по периметру, разламывается и отбрасывается газом в выработку первая перемычка (разрушается оболочка первой «газовой мины»), затем вторая, третья и т.д. (рис. 4.4, б) до тех пор, пока полость выброса не встретит на пути своего продвижения прочный уголь или пока выброс не заглохнет от самоподбучивания выброшенным в выработку углем. В начальной стадии выброс можно приостановить, прервать его развитие (например, предохранительным щитом), а дальше, с ростом градиента давления газа между трещиной и выработкой ($P_1 < P_2 < P_3$, рис 4.4, б) сделать это практически невозможно. Следует считать, что эпюра газового давления в пласте впереди забоя имеет вид S-образной кривой, ограниченной снизу атмосферным давлением (примерно 0,1 МПа), вверху – природным давлением газа в пласте, равным

$$P = 0,01(H - H_0) \text{ МПа}, \quad (4.2)$$

где H_0 – глубина зоны газового выветривания (верхняя граница метановых газов) пласта, м.

По мере продвижения полости выброса и образования новых газонаполненных трещин эпюра давления газа становится все круче и круче, а затем ее форма становится стабильной.

Если пласт не перемят на всю мощность, то в выработку выбрасывается только пачка потенциально выбросоопасного тектонически нарушенного угля. При мощности указанной пачки m_0 и ширине выработки по напластованию a (в случае горизонтального залегания пласта) условие начала выброса в подготовительную выработку (штрек, уклон, бремсберг) запишется следующим образом

$$Pam_0 > \tau 2(a + m_0)\Delta\chi \quad (4.3)$$

Полость внезапного выброса распространяется по пачке нарушенного угля (землистой, землисто-зернистой или линзовидной структур), а залегающий выше более прочный брекчиевидный уголь может обрушиться в полость и тоже может быть вынесен газом в выработку. Обычно на пластах крутого и наклонного падения происходит превращение грушевидной полости в кармановидную (рис. 4.1).

Из условия (9) очевидно, что выброс вероятнее с увеличением давления газа в пласте P , мощности опасной пачки нарушенного угля m_0 , ширины выработки a и с уменьшением прочности угля τ . Формированию и реализации выбросоопасности способствуют высокая скорость подвигания забоя и большая величина заходки. Наиболее опасны в этом отношении взрывные работы, при которых забой мгновенно вторгается в область пласта с высоким градиентом давления газа. Это используют для провоцирования выброса так называемым «сотрясательным взрыванием» с выводом людей из шахты, когда способы активного противовыбросного воздействия на пласт применять очень трудно или очень опасно.

Рассмотренная физическая модель формирования и реализации опасности внезапных выбросов (рис. 4.4) путем создания вблизи забоя параллельных ему замкнутых трещин, заполненных свободным метаном под давлением, и последовательного лавинообразного взламывания этим давлением-«зарядом» оболочек таких зон из слабого угля, а затем и отбрасывания в выработку разрушенного материала (угля)» образовавшимся газугольным потоком позволила установить три основных принципа противовыбросного воздействия на угольные пласты, поясняемые схемами на рис. 4.5.

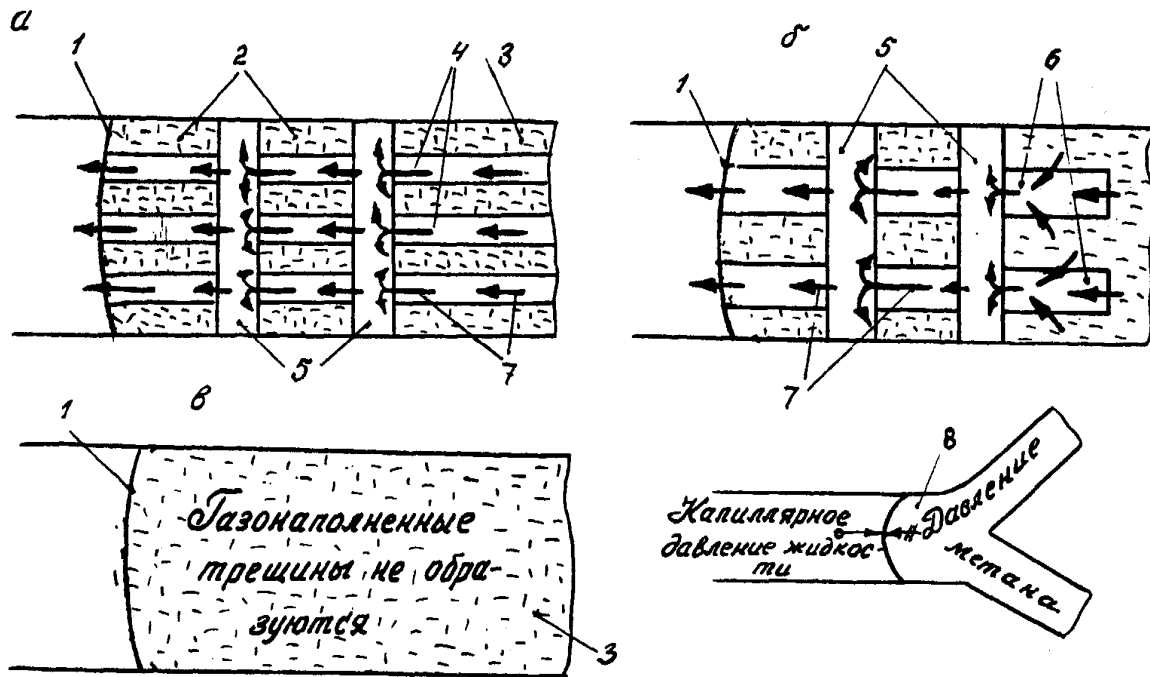


Рис. 4.5. Основные принципы противовыбросного воздействия на угольный пласт:

a – раскрытие в пласте трещин по напластованию; *б* – создание дренажных полостей; *в* – повышение пластичности угля и блокирование метана жидкостью в угольных порах; 1 – забой; 2 – перемычки угля; 3 – пласт; 4 – трещины по напластованию; 5 – газонаполненные трещины; 6 – дренажные полости (скважины); 7 – свободный метан; 8 – пора

Первый – раскрытие в пласте фильтрующих трещин по напластованию, которые пронизывают газонаполненные трещины, параллельные забою, мешая накоплению в них свободного метана под высоким давлением. Такой эффект создают опережающая защитная надработка (или подработка) опасного пласта, а также его дегазация скважинами. В первом случае послойные трещины раскрываются за счет так называемого «упругого восстановления» ранее сжатого горным давлением пласта, а во втором – за счет усадки угольного вещества на уровне микроструктуры при газоистощении. В результате градиент давления газа в пласте вблизи забоя ΔP снижается до неопасного уровня (рис. 4.5, а и рис. 4.6).

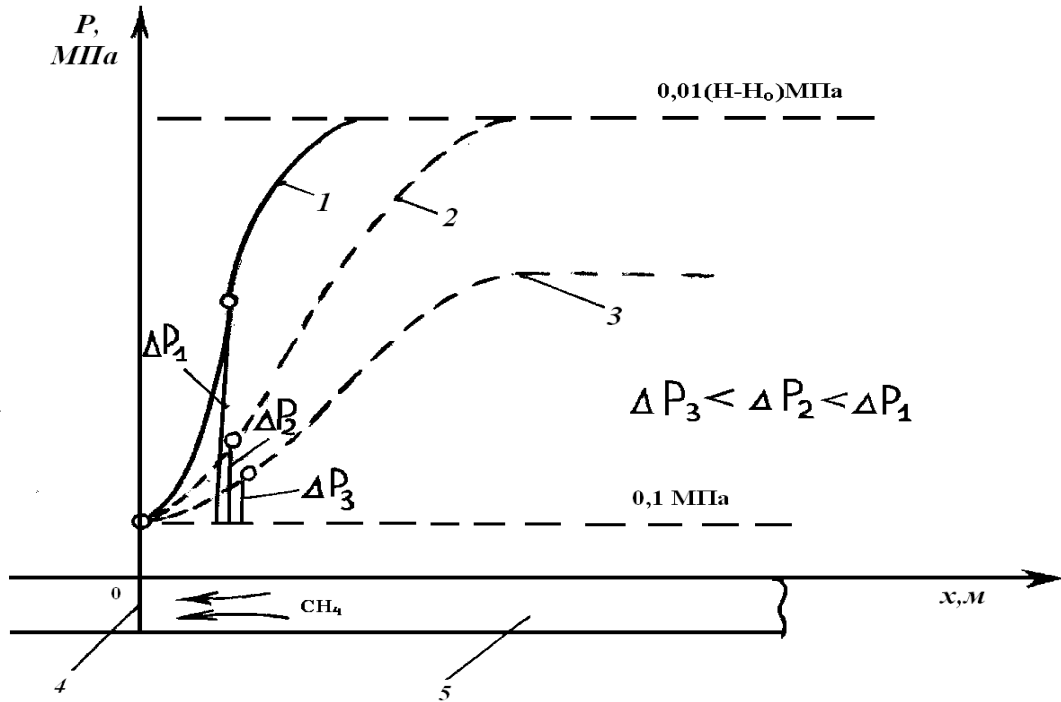


Рис. 4.6. Эпюры газового давления P в пласте (5) впереди забоя (4) до защитной надработки (1), после надработки (2) и после дегазации (3) и соответствующие градиенты давления газа ΔP_1 , ΔP_2 и ΔP_3 на одинаковом расстоянии x

Второй – перфорация газонаполненных трещин опережающими скважинами или полостями гидровывывания и выпуск метана из этих трещин в выработку (рис. 4.5, б и рис. 4.7). Процесс опасный и должен осуществляться через прочный предохранительный щит у забоя с периодическими паузами в бурении (гидровывывании) при загазировании выработки, контролируемом с помощью датчика автоматического контроля метана аппаратуры АКМ или «Метан».

Третий – повышение пластичности угольного массива и блокирование основной части метана в мелких угольных порах капиллярным давлением воды и набуханием за счет низконапорного увлажнения, после которого при отжиге угля параллельные забою трещины не образуются и сжимается способность сорбированного метана к переходу в газообразное свободное состояние (рис. 4.5, в).

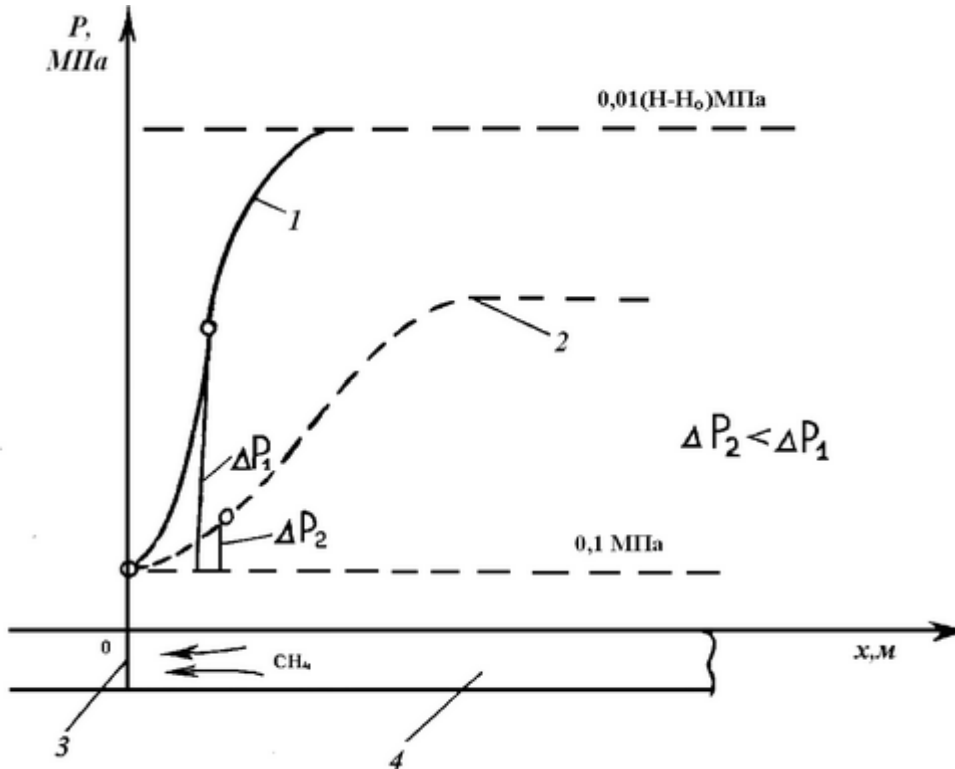


Рис. 4.7. Эпюры газового давления P в пласте (4) впереди забоя (3) до бурения или гидроразрыва (1) и после (2) и соответствующие градиенты давления газа ΔP_1 , ΔP_2 на одинаковом расстоянии x

Повышение пластичности угольного массива после нагнетания в него воды из расчета не менее 20 л воды на 1 т угля объясняется тем, что скелет угля утрачивает первоначальную хрупкость и начинает течь как бы под нагрузкой (вода выполняет роль смазки между частицами угля). А запираение (блокирование) метана в угле капиллярным давлением воды происходит в соответствии с условием Лапласа

$$q = \frac{2\alpha \cdot \cos \Theta}{r} \geq P, \quad (4.4)$$

где q – капиллярное давление воды в поре, кгс/см²; $\alpha = 0,000076$ кгс/см – поверхностное натяжение воды; Θ – краевой угол смачивания угля водой, град; r – радиус поры, см; P – давление газа в пласте, кгс/см².

Расчеты показывают, что при приближении воды к микропорам ($r \leq 5$ мкм) метан блокируется в них, если давление газа не превышает 60 кгс/см² (такое давление зарегистрировано в пластах на глубоких шахтах Воркуты и Караганды).

Кроме этого, проникая в пространство между макромолекулами, кристаллитами и мицеллами (рис. 4.3, на котором изображена мицеллярная микроструктура каменного угля) и раздвигая их, вода вызывает его «набухание». Объем пласта, казалось бы, должен увеличиться, по этому мешает громадный вес вышележащего горного массива. И пласт начинает деформироваться вовнутрь, в нем пережимаются фильтрующие трещины и газоотдача пласта (теоретически) должна прекратиться.

Практикой установлено, что после увлажнения пласта газообильность подготовительных выработок при проходке снижается примерно на 30 %, а выделение метана из шнуров близко нулю.

С учетом вышеизложенных теоретических представлений разработан комплекс профилактических противовыбросных мер, позволивший работать во многих месторождениях России и Казахстана без внезапных выбросов в течение ряда лет. Этот комплекс включает пять линий защиты.

Первая – прогноз выбросоопасности угольных пластов (прогноз выбросоопасных глубин разработки пластов и выбросоопасных зон ниже этих глубин).

Вторая – способы активного противовыбросного воздействия на угольный пласт (опережающая защитная наработка или подработка и региональные противовыбросные способы ниже выбросоопасных глубин, а также локальные противовыбросные способы в выбросоопасных зонах, когда предыдущие способы не осуществимы или оказались неэффективными). *Regionalis* – латынь – относящийся к району, т.е. более или менее значительной площади пласта. *Lokalis* – тоже латынь – ограниченный определенным местом, в данном случае осуществляется из забоя и требует его остановки.

Третья – контроль эффективности выполнения этих способов (региональных и локальных).

Четвертая – меры защиты при выполнении локальных противовыбросных способов (общие и индивидуальные способы и средства защиты людей от возможных последствий выбросов, в том числе и при проходке выработок).

Пятая – консервация особо опасного пласта или участка пласта (крайняя мера при невозможности предотвратить выбросы существующими способами).

Для исключения внезапного развития угля, куполообразования, загазирования, вспышек и взрывов метана предусматриваются следующие дополнительные технологические меры предосторожности:

- отказ от взрывных работ и их замена проходческими комбайнами или невзрывчатыми разрушающими средствами (например, отечественными НРС – 1 или японским аналогом «Бристар»);
- проходка наклонных выработок только по падению пласта и у кровли мощного пласта;
- отказ от широкозахватных добычных комбайнов и повсеместное использование только узкозахватных комбайнов;
- отказ от схем работ встречными забоями;
- передовое разупрочнение труднообрушаемых пород кровли гидроразрывом по скважинам с зародышевыми щелями;
- работа в уступных лавах только почвоуступными забоями;
- упрочнение нависающего массива в зонах тектонических нарушений быстротвердеющим связывающим раствором;
- незамедлительное заполнение куполов вывалов быстротвердеющим вспенивающимся составом;
- минимальное отставание крепи от забоя, возведение постоянной крепи вплотную к забою, работа под защитой выдвижной временной крепи;
- ограничение скорости подвигания подготовительных и очистных забоев в особо выбросоопасных зонах пластов;
- проходка подготовительных выработок с контурным бурением разведочно-дегазационных ограждающих скважин, подключаемых к дегазационному трубопроводу.

4.2. Механизм и основные принципы локализации опасности внезапных прорывов метана в лавы из соседних пластов

С углублением и интенсификацией горных работ в Кузбассе на шахтах «Капитальная», «Абашевская», «Юбилейная», «Зыряновская», «Байдаевская», им. Кирова и др. все чаще стали происходить внезапные прорывы и экстремальные выделения метана в лавы через вмещающие породы из соседних под- и надрабатываемых пластов и пропластков угля, создающие взрывоопасную и

удушающую атмосферу и вызывающие продолжительные остановки забоев.

Анализ случаев внезапных и экстремальных выделений метана на шахтах Донбасса позволяет оценить масштабы происходящих при этом загазированиях выемочных участков: самые низкие дебиты метана – 5-10,12 м³/мин; средние – 24,5, 28,5, 30 м³/мин; самые высокие – 85,150 м³/мин.

Для разбавления таких потоков метана до допустимой по «Правилам безопасности в угольных концентрациях» концентрации 1 % на выемочный участок потребовалось бы подать свежего воздуха не менее: в первом случае – от 500 до 1200 м³/мин (это еще возможно); во втором – от 2450 до 3000 м³/мин (очень трудно); в третьем – от 8500 до 15000 м³/мин (невозможно). Для нейтрализации таких потоков требуется создать специальные способы изолированного отвода метана на земную поверхность, минуя атмосферу действующих горных выработок.

Рассмотрим случаи внезапных прорывов метана в призабойное выработанное пространство лав на шахтах компании «Кузнецкуголь».

Шахта «Капитальная»

10.09.1989, пласт К₃, максимальный дебит метана 78,6 м³/мин, экстремальное метановыделение продолжалось 17 суток.

12.02.1993, пласт К₄, содержание метана в исходящей лаве достигало 3 %, загазирование продолжалось 10 суток.

Шахта «Абашевская»

29.11.1977, пласт 14, максимальный дебит метана 32 м³/мин, содержание метана в исходящей составило 6 %, загазирование исходящей – 4,5 суток. Далее в такой последовательности мы приводим цифровой материал, характеризующий масштабы загазирования.

18.11.1978, пласт 14, 32 м³/мин, более 6 %, 2 суток.

22.08.1982, пласт 14, более 30 м³/мин, до 80 %, 1,25 суток.

15.11.1986, пласт 14, 45 м³/мин, более 6 %, 7 суток.

02.11.1988, пласт 14, 48,6 м³/мин, более 6 %, 5 суток.

28.05.1990, пласт 14, 37 м³/мин, более 6 %, 3,5 суток.

01.02.1990, пласт 14, 30,8 м³/мин, 5,5 %, 4 суток.

24.02.1993, пласт 14, 36,1 м³/мин, 5 % вдоль лавы, 2 суток.

Шахта «Юбилейная»

22.01.1991, пласт 16, 120 м³/мин, 18 % в нижнем кутке лавы.

24.03.1991, пласт 22, 48000 м³ за 3 суток, 3,5 %.

24.09.1992, пласт 16, 40–50 м³/мин, 3,5 %.

Анализ этих аварийных случаев позволяет сделать следующие выводы:

1. Все случаи произошли в длинных (150 м и более) комплексно-механизированных лавах с достаточно высокой скоростью подвигания забоев, обуславливающей интенсивную, порой динамическую разгрузку от горного давления нижележащих пластов и пропластков угля, залегающих в прочных вмещающих породах.

2. Почти во всех случаях визуально регистрировались трещины в почве пласта за секциями крепи или в погашаемых вентиляционном или конвейерном штреках вблизи забоя лавы. Из трещины прорыва иногда выносился пылевидный уголь и маслянистая жидкость, газ выбрасывался с клокочущим гулом и ощущалось зловоние (как утверждают работники шахты «Абашевская», «пахло адом»).

3. Аварии происходили на пологих и слабонаклонных пластах средней мощности при резком повышении темпов подвигания забоя, чаще в конце и в самом начале месяца, при наличии контакта мощной линзовидной залежи песчаника с глинистыми породами, при обрушении пород основной кровли, в зоне крупного тектонического нарушения и его ответвлений, которые не могли быть выявлены при геологической разведке шахтного поля скважинами с земной поверхности (шахта «Абашевская», пласт 14).

4. Содержание метана в исходящей вентиляционной струе превышало 3,5 % при нормальном проветривании с резервом воздуха. Максимальный во времени дебит метана составляет от 30 до 120 м³/мин. Аварии не сопровождались тяжелыми последствиями только благодаря тому, что применялась прямоточная схема проветривания лав, когда исходящая направлялась в выработанное пространство, когда по рекомендации ВостНИИ осуществляется переход на комбинированную схему проветривания с отводом основной части исходящей на фланговую газосборную

выработку и вентиляционную скважину газоотсасывающими вентиляторами у устья скважин на земной поверхности.

5. Источниками опасных газопроявлений являлись надрабатываемые нижележащие пласты и пропластки угля в 10-17 м от разрабатываемого пласта. При большем удалении, но в пределах зоны защитной надработки (например, 55 м, пласт 16, шахта «Юбилейная», 22.01.1991) они связаны с разрывным нарушением, пересекающим угленосную толщу.

6. По характеру выделений метана в начальной стадии такие явления аналогичны внезапным выбросам угля и газа (рис. 4.8).

Кроме того, было замечено, что надработка впоследствии могла вызвать суфляроподобные газопроявления в подготовительных выработках при их проходке по надработанным пластам (например, на шахте «Капитальная», на пластах П₂, К₄ и К-І В/ II 10.04.1982, 10.07.1982, 15.09.1983, 15.12.1984, 19.11.1985).

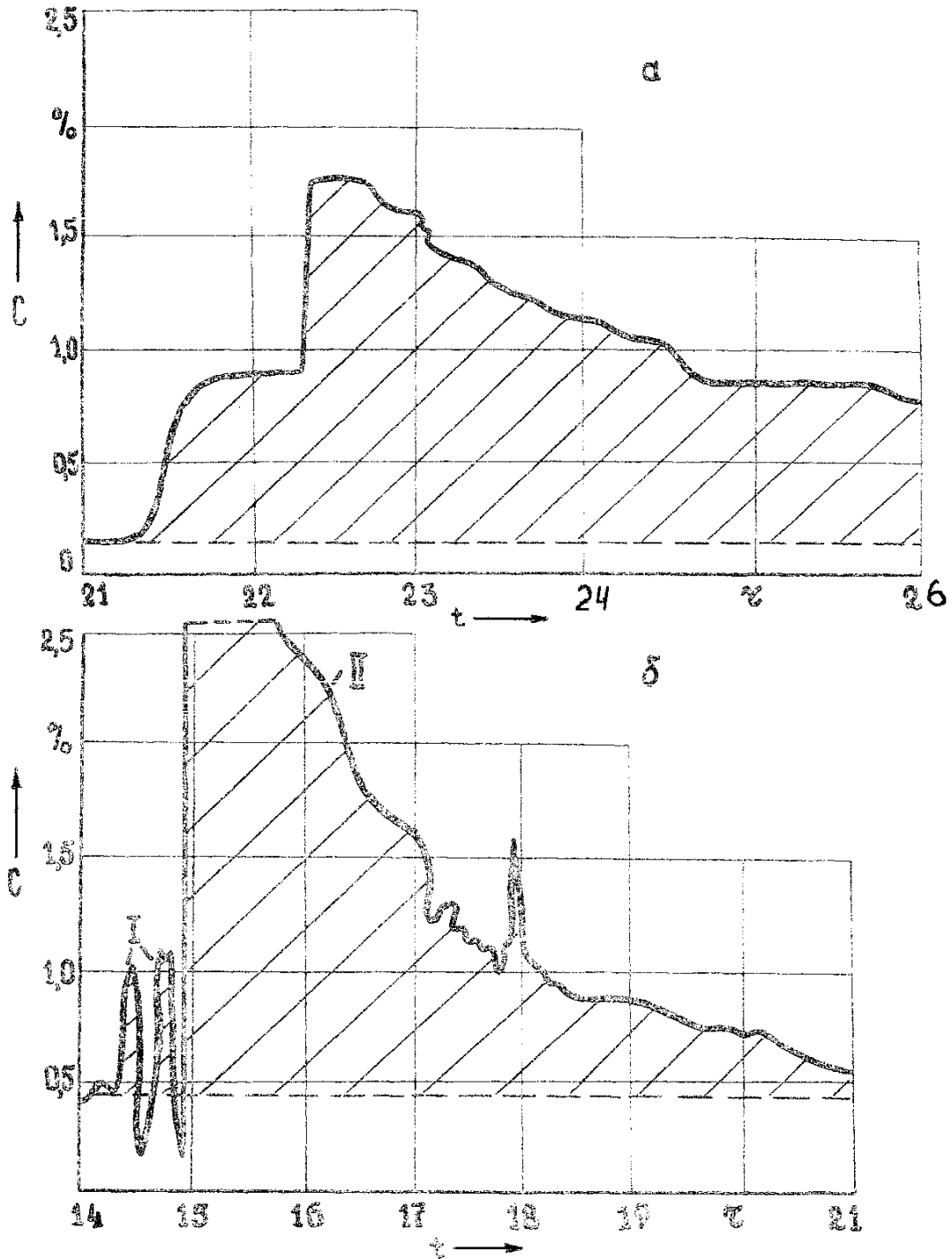


Рис. 4.8. Диаграммы автоматической записи во времени концентрации метана C в исходящей крыла шахты «Абашевская» (а) и участка № 2 шахты «Северная» (б):

а – при прорыве газа из почвы пласта 14 в лаву 14–12 24.02.1993 г.;

б – при внезапном выбросе угля и газа в просек пласта Владимировского 21.03.1979 г.

Исследования, выполненные в ВостНИИ совместно с КузГТУ, позволили следующим образом объяснить природу и механизм формирования и реализации опасности внезапных прорывов и экстремальных выделений метана в призабойное выработанное пространство при отработке лавами свит высокогазоносных угольных пластов.

Прежде всего, следует отметить, что эти опасные газопроявления – результат сопутствующего отрицательного эффекта под- и надработки выбросоопасных зон сближенных пластов, опасных по внезапным выбросам угля и газа. Это предвестники того, что при разработке таких пластов в незащищенных зонах могут происходить внезапные выбросы угля и газа или связанные с ними генетически внезапные высыпания и выдавливания угля с повышенным газовыделением, внезапные прорывы газа с выносом угольной мелочи. Для таких явлений необходимо, чтобы пласты залегали ниже критической выбросоопасной глубины, на которой газоносность под- и надрабатываемых пластов и давление заключенного в них газа достигли выбросоопасных значений, соответственно $12 \text{ м}^3/\text{т}$ и $0,6 \text{ МПа}$, т.е. они должны обладать определенным энергетическим потенциалом. При этом, в под- и надрабатываемых пластах обязательно должны содержаться пачки тектонически нарушенного угля, обладающего повышенной начальной скоростью газоотдачи – способностью, при разгрузке от горного давления к переходу сорбированного в угле метана в свободное состояние быстро и в значительных объемах. Иначе газонаполненные полости-коллекторы не образуются.

Такие опасные пласты-спутники должны залегать по отношению к разрабатываемому пласту на расстояниях, при которых проявляется эффект защитной под- и надработки (согласно данным практики соответственно 100 м и 60 м), заключающийся в разгрузке от горного давления до такого состояния, когда за счет упругого восстановления ранее сжатого угольного пласта его газопроницаемость и газоотдача значительно возрастают и создаются условия для накопления больших объемов свободного метана под давлением в щелевых полостях-коллекторах в виде трещин расслоения по контакту угольного пласта с породами междупластья или внутри пласта между пачками тектонически нарушенного и прочного угля. Для упрощения понимания природы и

механизма рассматриваемых опасных газопроявлений можно допустить, что каждый под- и надрабатываемый пласт-спутник при соблюдении вышеперечисленных условий имеет одну газонаполненную полость разгрузки коллектор. Поскольку выбросоопасные зоны чередуются с более протяженными невыбросоопасными зонами указанные полости-коллекторы не могут формироваться и реализовать опасные газопроявления на всем протяжении опасного пласта. Эти газопроявления происходят только в период движения очистного забоя под- и над выбросоопасной зоной, поскольку за пределами выбросоопасных зон газонаполненные полости-коллекторы возникнуть и не могут. Эти газопроявления реализуются, как только появляются каналы (трещины) прорыва, сообщающие газонаполненные полости-коллекторы с выработанным пространством разрабатываемого пласта.

Газонаполненная полость прирастает по направлению движения забоя не только за счет разгрузки от горного давления, но и давления газа в полости, создающего большие разрывные усилия на кромке щелевой полости. Обогнать забой разрабатываемого пласта полость не может, т.к. на ее пути возникает силовая преграда-зона опорного давления, где массив уплотнен за счет повышения напряжений до 1,8-2,0 величины первоначального статического горного давления, равного весу вышележащих пород. Эта зона в вертикальной плоскости имеет форму выпуклой дуги, уходящей выше и ниже разрабатываемого пласта. По мере удаления от створа опор – краевых частей обнаженного выемкой угольного массива эта зона постепенно выклинивается над и под выработанным пространством, как показано на рис. 4.9, а. Опорное давление возникает не только впереди забоя лавы по оси X, но и сбоку от лавы по оси Y (рис. 4.9, б). Этим и объясняется тот факт, что трещины порыва образуются в районе внутреннего угла лавы, ограниченного массивами угля с двух взаимно перпендикулярных сторон (рис. 4.9, в). Встретив на своем пути указанную силовую преграду, газонаполненная полость при определенных условиях изменяет направление движения и начинает внедряться в массив вдоль этой преграды (вдоль границы зон разгрузки и опорного давления) в сторону выработанного пространства разрабатываемого пласта (рис. 4.9, а).

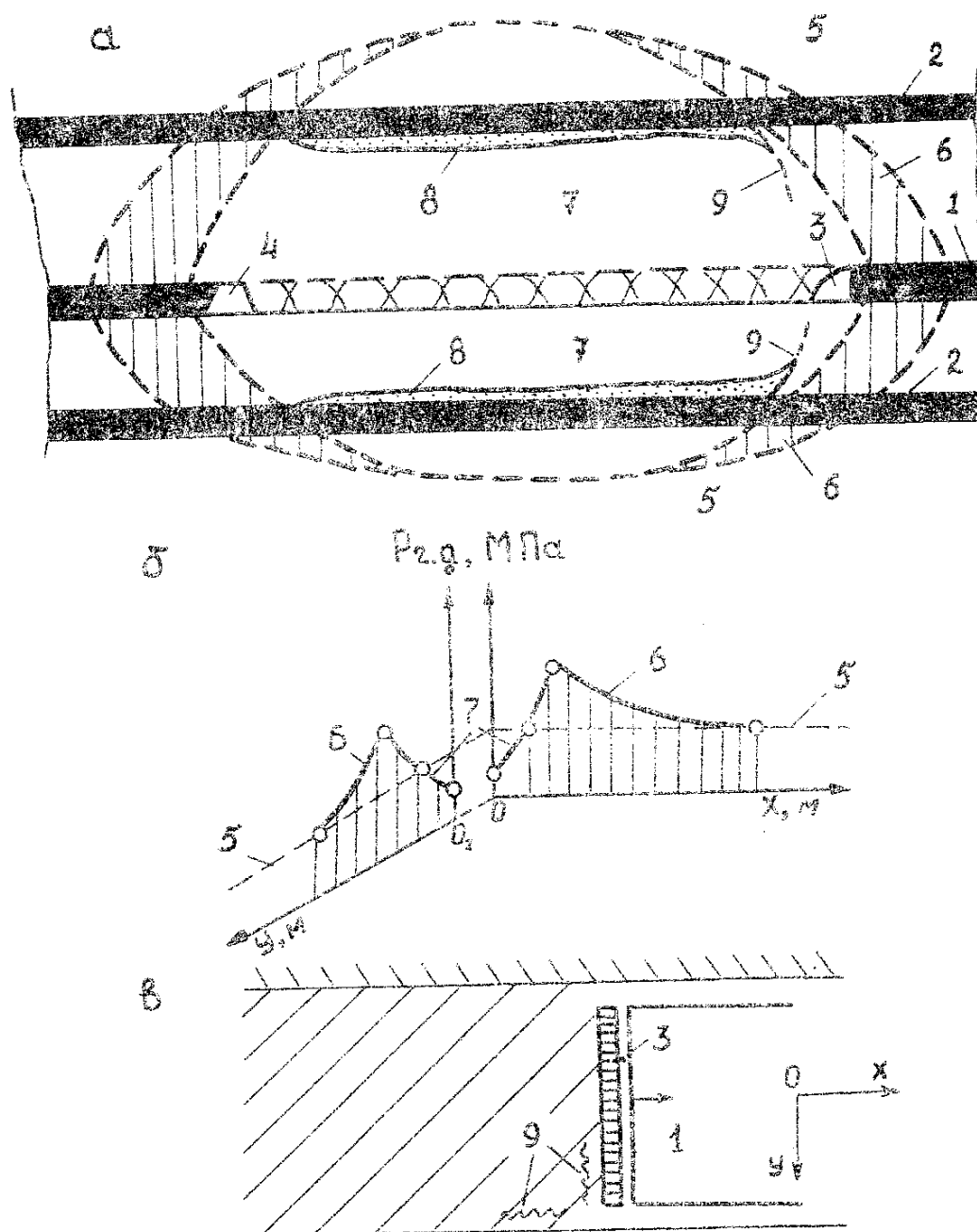


Рис. 4.9. Влияние горного давления $P_{г.д.}$ на формирование опасности прорыва газа:

a – образование газонаполненных полостей разгрузки коллекторов; *б* – опорное давление впереди и сбоку лавы; *в* – вероятное положение трещин прорыва; 1, 2 – разрабатываемый пласт и пласты-спутники; 3, 4 – забой лавы и монтажная камера; 5, 6, 7 – зоны статического, опорного давления и разгрузки; 8 – газонаполненные полости-коллекторы; 9 – трещины прорыва

Если мощность пород междупластья меньше критической величины 25 м или на пути распространения полости встречается сместитель дизъюнктива или ослабленный контакт между породами в зоне нарушения согласного залегания их слоев, например, за счет древнего размыва осадочных пород, образуется щелевой канал прорыва в выработанное пространство (рис. 4.10). Вероятность прорыва возрастает с увеличением хрупкости пород междупластья.

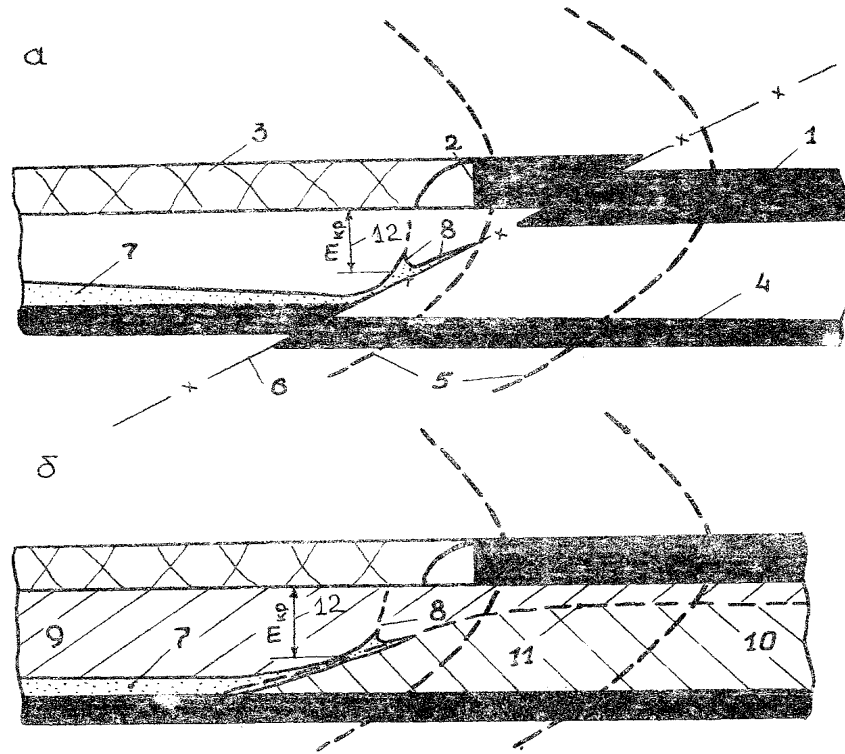


Рис. 4.10. Влияние дизъюнктивного нарушения (*a*) и ослабленного контакта пород с различными прочностными свойствами (*b*) на реализацию опасности прорыва газа:

1 – разрабатываемый пласт; 2 – забой лавы; 3 – выработанное пространство; 4 – пласт-спутник; 5 – границы зоны опорного давления; 6 – сместитель дизъюнктива; 7 – газонаполненная полость-коллектор; 8 – трещина прорыва; 9, 10 – хрупкие и пластичные породы; 11 – ослабленный контакт пород; 12 – критическая мощность пород междупластья

Эффективность воздействия зоны опорного давления как силовой преграды, изменяющей направление распространения газонаполненной полости-коллектора, тем выше, чем больше коэффициент концентрации опорного давления в точке максимума (на гребне волны давления). Этот коэффициент возрастает с уменьшением мощности разрабатываемого пласта, с увеличением

прочности угля, мощности и прочности пород основной кровли (растет консоль зависшей кровли, она всегда больше в нижней части лавы) и скорости подвигания забоя лавы. Таким параметрам удовлетворяют комплексно-механизированные лавы с высокой интенсивностью добычи угля на пологих пластах средней мощности с труднообрушаемыми породами кровли.

Этапы развития газонаполненной полости-коллектора и образования трещины прорыва при надработке пласта-спутника можно представить схематично, как показано на рис. 4.11. Возникшая и развившаяся на этапах I, II газонаполненная полость-коллектор на этапе III изменяет направление своего распространения в сторону выработанного пространства при обрушении достигшей критической длины консоли пород кровли. Обрушившиеся на почву пласта породы сжимают своим весом (возможна и динамическая пригрузка) указанную полость. Давление газа в полости возрастает и из кромки (острия) сжавшейся полости возникает и перемещается вверх вдоль границы зон разгрузки и опорного давления, не пересекая ее, трещина прорыва, которая при небольшом междупластье из хрупких пород или по трещине дизъюнктива или по ослабленному контакту пород в области древнего размыва, находит выход в выработанное пространство позади добычного комплекса. Газонасыщенный нарушенный уголь в полости-коллекторе сможет находиться в псевдосжиженном состоянии как бы в виде «газоугольного пливуна» и выполнять роль гидроклина при распространении трещины прорыва. Такие угли, при возникновении низкочастотных колебаний давления газа в полости в момент обрушения кровли, способны вызывать так называемый «гистерезис сорбции метана углем» – кратковременное нарушение равновесия агрегатных состояний метана в угле в сторону избыточного количества свободного метана и повышение давления газа в полости, что также способствует распространению трещины прорыва.

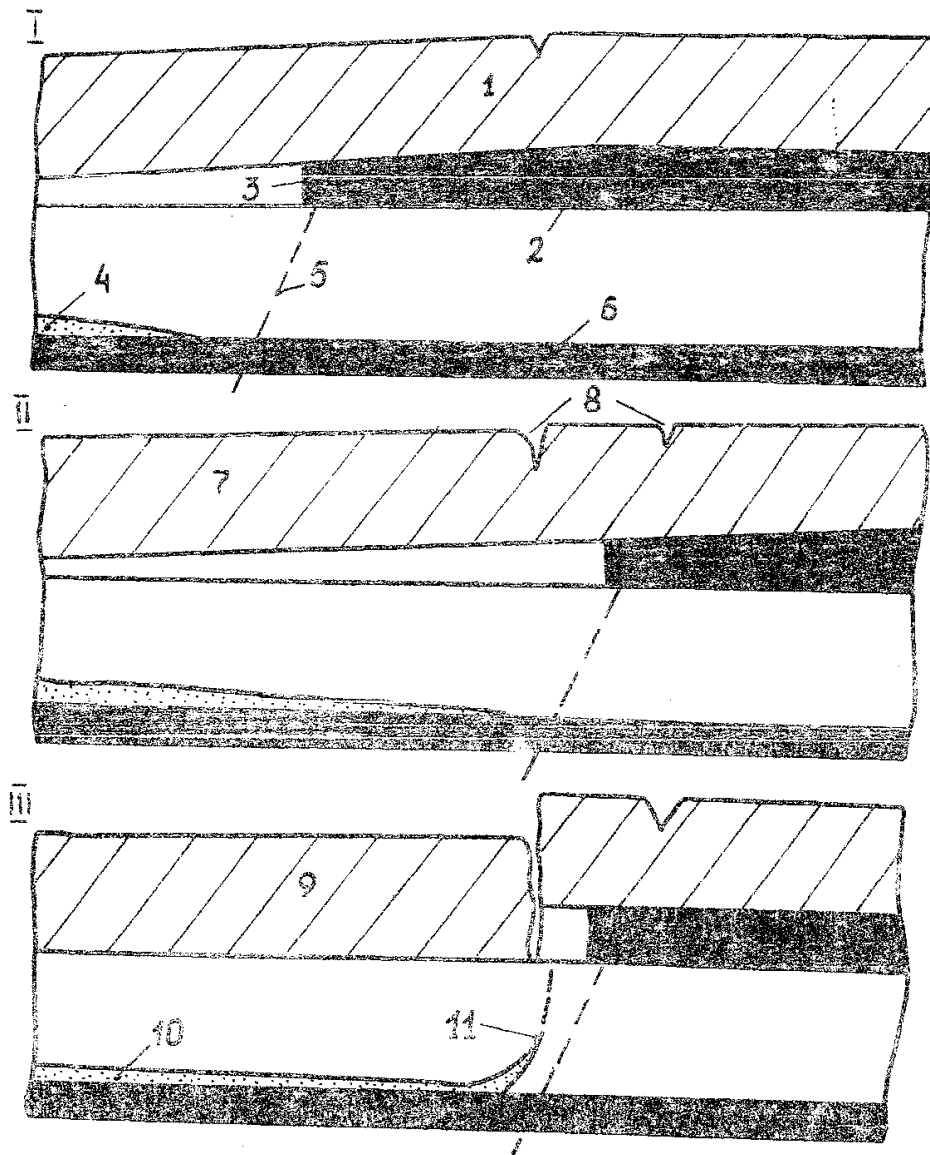


Рис. 4.11. Влияние обрушения кровли на реализацию опасности прорыва газа:

I – образование консоли кровли и газонаполненной полости; II – удлинение консоли и полости; III – обрыв консоли, сжатие полости и образование трещины прорыва; 1 – труднообрушаемые породы; 2 – разрабатываемый пласт; 3 – забой лавы; 4 – газонаполненная полость-коллектор; 5 – граница зон разгрузки и опорного давления; 6 – пласт-спутник; 7 – зависшая консоль кровли; 8 – заколы; 9 – обрушившаяся консоль кровли; 10 – сжавшаяся полость; 11 – трещина прорыва

Помимо внезапных прорывов метана из соседних нижележащих пластов происходят необычно высокие и продолжительные (экстремальные) газопроявления из вышележащих подрабатываемых пластов, попадающих в зоны обрушения и трещинооб-

разования. Они обычно приурочены к моменту первичной посадки основной кровли и имеют источники как газонаполненные полости разгрузки-коллекторы, так и разрушаемые и смещаемые вниз глыбы угля. Экстремальные газопроявления, как показывает практика, тем интенсивнее, чем больше угленасыщенность горного массива, тектоническая нарушенность угольных пластов и шаг обрушения пород кровли.

Анализ происшедших на шахтах Кузбасса опасных газопроявлений в лавах, связанных с под- и надработкой высоко – газоносных пластов и пропластков угля, позволяет выделить 6 типов газопроявлений:

1 – повышенное равномерное метановыделение из ближайшего вышележащего пласта-спутника при его разламывании на мелкие глыбы в зоне беспорядочного обрушения;

2 – повышенное неравномерное метановыделение из более отдаленного вышележащего пласта-спутника при его разламывании на крупные глыбы в зоне крупноблочного обрушения (пики метановыделения возникают при обрушении основной кровли, а максимальный пик - при первичной посадке основной кровли);

3 – прорыв метана из газонаполненной полости разгрузки-коллектора у залегающего еще выше подрабатываемого пласта-спутника в зоне расслоения по трещинам прорыва эксплуатационного происхождения;

4 – прорыв метана из газонаполненной полости разгрузки - коллектора у отдаленного пласта-надспутника по трещинам тектонического происхождения;

5 – прорыв метана из газонаполненной полости разгрузки - коллектора у ближайшего нижележащего пласта-спутника по трещинам прорыва эксплуатационного происхождения;

6 – прорыв метана из газонаполненной полости разгрузки-коллектора у отдаленного пласта-подспутника по трещинам тектонического происхождения (аналогичную роль может выполнять располагающийся диагонально ослабленный контакт вмещающих пород с различными прочностными свойствами при нарушении согласного залегания их слоев).

Данная классификация в виде схемы формирования и реализации опасных газопроявлений в очистной выработке отражена

на рис. 4.12. Номера типов газопроявлений 1–6 на этом рисунке соответствуют номерам типов в тексте.

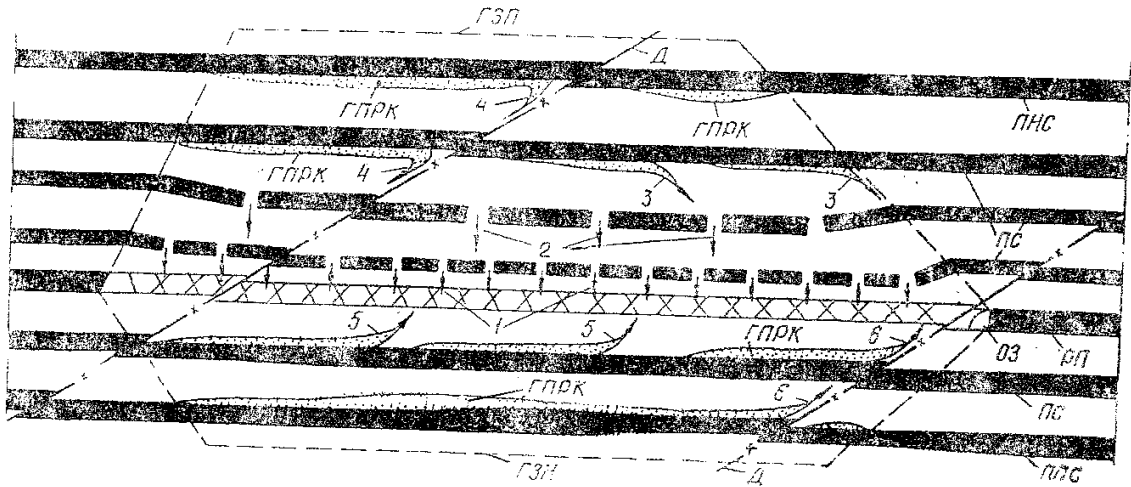


Рис. 4.12. Схема формирования и реализации опасных газопроявлений в очистной выработке из под- и надрабатываемых высокогазоносных пластов: 1–6 – типы опасных газопроявлений (см. по тексту): ГПРК – газонаполненная полость разгрузки-коллектор; ОЗ – очистной забой; РП – разрабатываемый пласт; ПС – пласт-спутник; ПНС – пласт-надспутник; ППС – пласт-подспутник; ГЗП – граница защитной подработки; ГЗН – то же, надработки; Д – дизъюнктив

Избежать опасности внезапных порывов и экстремальных выделений метана в действующие горные выработки выемочного участка (в лаву и прилегающие конвейерный и вентиляционный штреки) можно как активным воздействием на пласты-спутники средствами дегазации и увлажнения, так и аэрогазодинамической изоляцией действующих выработок средствами вентиляции.

На рис. 4.13 изображены возможные схемы бурения скважин для дегазации и увлажнения нижележащего пласта-спутника. Такие скважины можно бурить через породу из полевого штрека в почве пласта-спутника (схема а), из нижнего спаренного конвейерного штрека разрабатываемого пласта (схема б) и в плоскости пласта-спутника по восстанию и по падению из пройденной заранее по пласту-спутнику газоотводящей выработки (схема в).

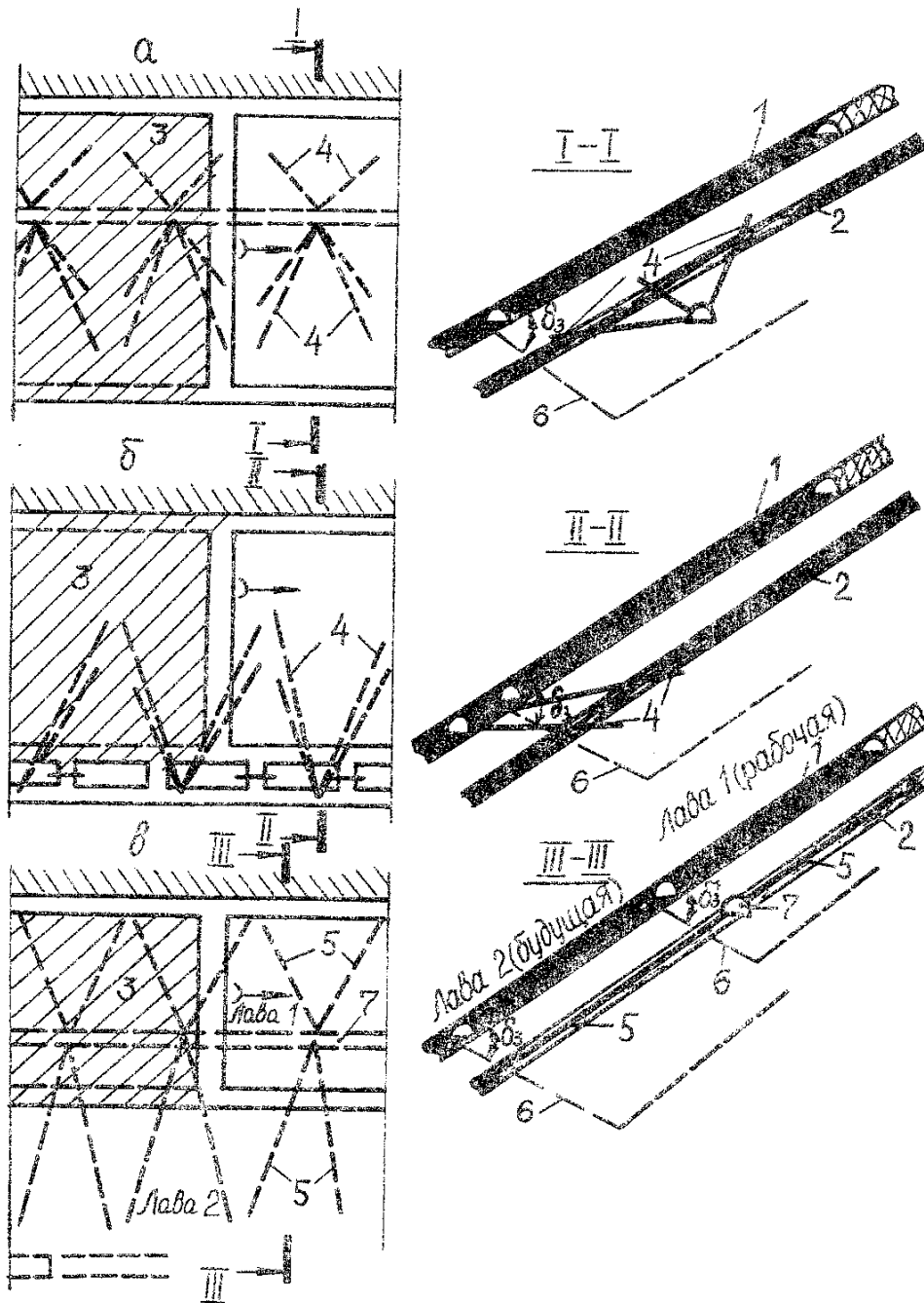


Рис. 4.13. Возможные схемы бурения скважин и увлажнения пласта-спутника с целью предотвращения прорыва метана в лаву из почвы разрабатываемого пласта: 1 – разрабатываемый пласт; 2 – нижележащий пласта-спутник; 3 – выработанное пространство; 4, 5 – породные и пластовые дегазационные (увлажнительные) скважины; 6 – граница защитной наработки; $\delta_3 = 75^\circ$ – угол защиты; 7 – газоотводящая выработка

Скважины бурятся впереди забоя лавы за зоной опорного давления и, если предусмотрена дегазация, подключаются к дегазационному трубопроводу. Скважины пересекают пласта-спутник или бурятся по пласту-спутнику таким образом, чтобы они впослед-

ствии отсасывали метан из зоны разгрузки разрабатываемого пласта, не допуская его скопления под давлением в газовой полости разгрузки - коллекторе. Аналогичным образом можно дегазировать подрабатываемые пласты-спутники скважинами из пройденных специально газоотводящих выработок или скважинами с земной поверхности. Такую дегазацию следует рассматривать как добычу метана для практического использования.

Как было показано выше в разделе 4.1 нагнетаемая в угольный пласт вода капиллярным давлением и за счет набухания угля блокируют значительную часть метана в мелких угольных порах. Учитывая это, заблаговременное низконапорное увлажнение пластов-спутников с опережением очистных работ на разрабатываемом пласте может исключить образование газонаполненных полостей разгрузки – коллекторов на пластах-спутниках. Увлажнительные скважины должны буриться из конвейерного штрека вниз и вверх веерами до полного пересечения пластов-спутников, являющихся источниками опасности внезапных прорывов и экстремальных выделений метана, таким образом, чтобы после низконапорного нагнетания в них воды была защищена наиболее опасная нижняя часть лавы разрабатываемого пласта. Расстояние между верами скважин по простиранию пласта можно принять равным шагу обрушения основной кровли. Расстояния между скважинами в каждом веере в местах пересечений ими пластов-спутников должны обеспечивать минимальную норму подачи воды в пласт 20 л на 1 т угля в массиве. Если геологической разведкой установлено наличие в выемочном поле дизъюнктивных нарушений, имеющих выход в выработанное пространство разрабатываемого пласта, то из-за опасения прорыва по нему воды такой участок лучше только дегазировать.

Для предотвращения загазований действующих выработок добычного участка при внезапных прорывах метана из нижележащих пластов-спутников, из вышележащих пластов-спутников и при экстремальных метановыделениях из обрушаемых пластов и пропластков угля следует перевести опасные по таким явлениям участки пластов на комбинированную (возвратно-прямоточную) схему проветривания с отводом основных метановоздушных потоков через выработанное пространство в газоотводящую выработку (например, фланговый уклон) с после-

дующим их удалением на земную поверхность газоотсасывающими вентиляторами по вентиляционным скважинам. Такая схема, предположена в ВостНИИ аэрогазодинамическую изоляцию атмосферы действующих выработок от атмосферы выработанного пространства, в которое поступает метан из соседних под- и надрабатываемых пластов и пропластков угля. При слишком больших внезапных выделениях метана комбинированную схему проветривания можно сочетать с дегазацией пластов-спутников скважинами, пробуренными на пласты-спутники и в купол обрушения из выработок разрабатываемого пласта и с земной поверхности.

На рис. 4.14 изображены варианты управления метановоздушными потоками при комбинированной (позиция *а*) и прямоточной (позиция *б*) схемах проветривания добычного участка с газоотводящей выработкой и вентиляционной скважиной на фланге и газоотсасывающей вентиляторной установкой на земной поверхности. Небольших выделениях метана из обрушающихся и необрушающихся вышележащих пластов-спутников осуществляется комбинированное проветривание, для чего на вентиляционной сбойке между ходовым уклоном и конвейерным штреком установленный шлюз 7 нормально закрыт, а шлюз 8 на конвейерном штреке перед кроссингом постоянно открыт. При внезапном прорыве метана из нижележащего пласта-спутника через трещины у забоя лавы и в прилегающем к забою лавы конвейерном штреке 9 шлюз 8 на вентиляционной сбойке 6 открывается, а шлюз 7 на конвейерном штреке закрывается и комбинированная или возвратно-прямоточная схема проветривания (позиция *а*) трансформируется в прямоточную, когда все метановоздушные потоки направляются через выработанное пространство 2 во фланговую газоотводящую выработку (уклон) 3, далее – в вентиляционную скважину 4 и газоотсасывающей вентиляторной установкой 5 выдаются на земную поверхность для практического использования (например, в шахтную котельную). После снижения метановыделения с помощью шлюзов 7, 8 вновь устанавливается комбинированное проветривание и возобновляется добыча угля в лаве. Управлять шлюзами можно автоматизировано с помощью датчиков метана стационарной системы автоматиче-

ского контроля (автоматической газовой защиты) АКМ или «Метан».

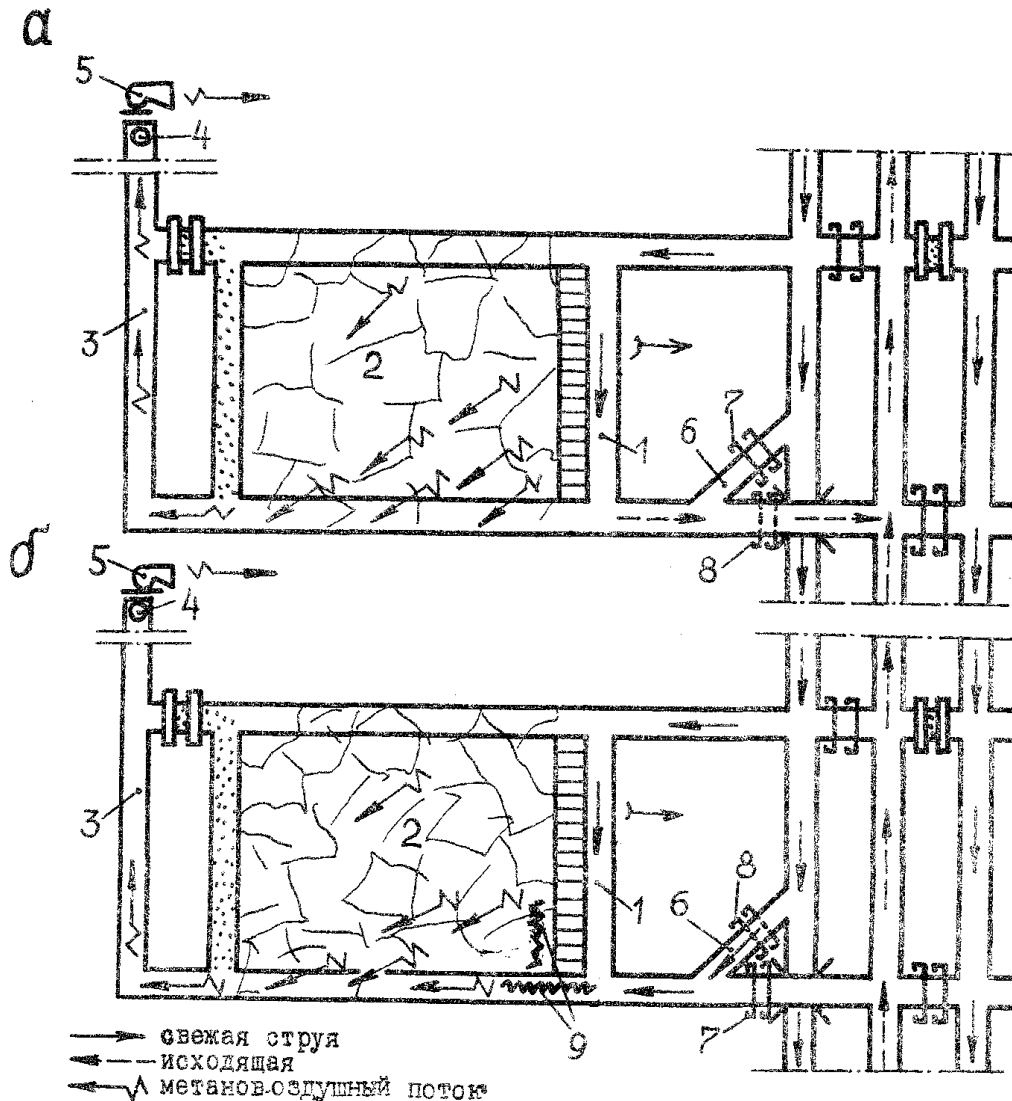


Рис. 4.14. проветривание выемочного участка с применением поверхностной газоотсасывающей вентиляторной установки по комбинированной схеме (а) и переход на прямооточное проветривание в аварийном режиме (б) при внезапном прорыве метана: 1 – лава; 2 – выработанное пространство; 3 – газоотводящая выработка; 4 – вентиляционная скважина; 5 – газоотсасывающая установка; 6 – вентиляционная сбойка; 7 – закрытый вентиляционный шлюз; 8 – то же, открытый; 9 – трещины прорыва газа

В примере, для устранения или снижения газового энергетического потенциала пласта – спутника можно осуществлять как его дегазацию, так и низконапорное увлажнение (схема бурения дегазационно-увлажнительных скважин на рис. 4.13). Но в очень редких случаях. Дегазация неразгруженного пласта (далеко впе-

реди забоя лавы по разрабатываемому пласту) процесс длительный, на него требуются многие месяцы, а дегазировать пласт-спутник после того, как его накроет выработанное пространство, уже поздно. Нужна очень частая сетка скважин, а это дорого, т.к. скважины следует бурить, в основном по породе. Более технологически возможно опережающее увлажнение пласта-спутника. Увлажнение пласта за счет блокирования метана в мельчайших угольных породах капиллярным давлением воды и пережима фильтрующих трещин набуханием увлажненного угля тормозит процесс перехода сорбированного метана в газообразный. После увлажнения уголь делается пластичным. Все это создает условия, исключая возможность формирования и развития газонаполненных трещин разгрузки – коллекторов. Процесс увлажнения пластов в несколько раз быстрее, чем дегазация и может быть осуществленная заблаговременно с меньшими затратами.

Но более реально осуществима и менее трудоемка локализация газовой опасности средствами вентиляции путем оперативного изменения комбинированной схемы проветривания выемочного участка (рабочий режим, схема *а* на рис. 4.14) на прямооточную схему (аварийный режим, схема *б* на рис. 4.14). С отключением электроэнергии на участке, когда все метановые потоки, поступающие в выработанное пространство, в том числе и при внезапном прорыве газа из соседнего пласта, не проникают в действующие выработки, а удаляются через выработанное пространство, газосборный уклон, вентиляционную скважину на земную поверхность газоотсасывающим вентилятором ВМЦГ.

Такое управление газовой опасностью возможно и при других авариях, например, в случае пожара или внезапного выброса угля и газа на разрабатываемом пласте.

4.3. Прогноз выбросоопасности угольных шахт

Прогноз выбросоопасности выполняется в 4 этапа:

1 – прогноз выбросоопасной глубины разработки пласта (до этой глубины опасность внезапных выбросов угля и газа исключена) – осуществляется при геологической разведке по скважинам с учетом глубины зоны газового выветривания, градиента

нарастания газоносности, выхода летучих из угля и содержания в нем фюзенита.

2 – локальный прогноз выбросоопасности пласта до его пересечения вскрывающей выработкой – осуществляется по давлению газа и коэффициенту крепости керновых проб угля по разведочным скважинам, пробуренным через пласт из забоя квершлага (ствола) не ближе чем за 3 м. от пласта (пласт выбросоопасный, если давление газа высокое, а уголь слабый, тектонически нарушенный).

3 – текущий прогноз границ выбросоопасных зон при проведении подготовительных выработок по пласту – осуществляется по начальной скорости газовыделения и выходу бурового штыба из метровых интервалов передовых контрольных шпуров глубиной 5,5 м. по пачке нарушенного угля (зона выбросоопасна, если начальная скорость газовыделения – не позднее 2 мин после бурения и выход бурового штыба имеют высокие значения).

4 – прогноз границ выбросоопасных зон при ведении очистных работ – осуществляется графическим путем по расположению на плане горных работ выбросоопасных зон, обнаруженных текущим прогнозом при проведении оконтуривающих блок подготовительных выработок.

Прогноз выбросоопасной глубины разработки пласта осуществляется по данным геологической разведки месторождения, шахтного поля, пласта или отдельного его участка.

Для вновь строящихся шахт или прирезок к шахтному полю действующей шахты в пределах верхних горизонтов прогноз можно осуществлять наиболее простым способом с большим резервом безопасности по геологическим разрезам (рис. 4.15). При наличии закрытых (экранирующих выход метана из пласта в земную атмосферу) антиклинальных складок или дизъюнктивов типа взбросов, надвигов и сдвигов, оси и сместители которых ориентированы близко к простираанию пластов, выбросы не могут появиться до глубины 150 м. (рис. 4.15, схемы А, Б, В). При моноклиналином залегании пластов отсутствие внезапных выбросов угля и газа гарантируется до глубины 340 м. (рис. 4.15, схема Г).

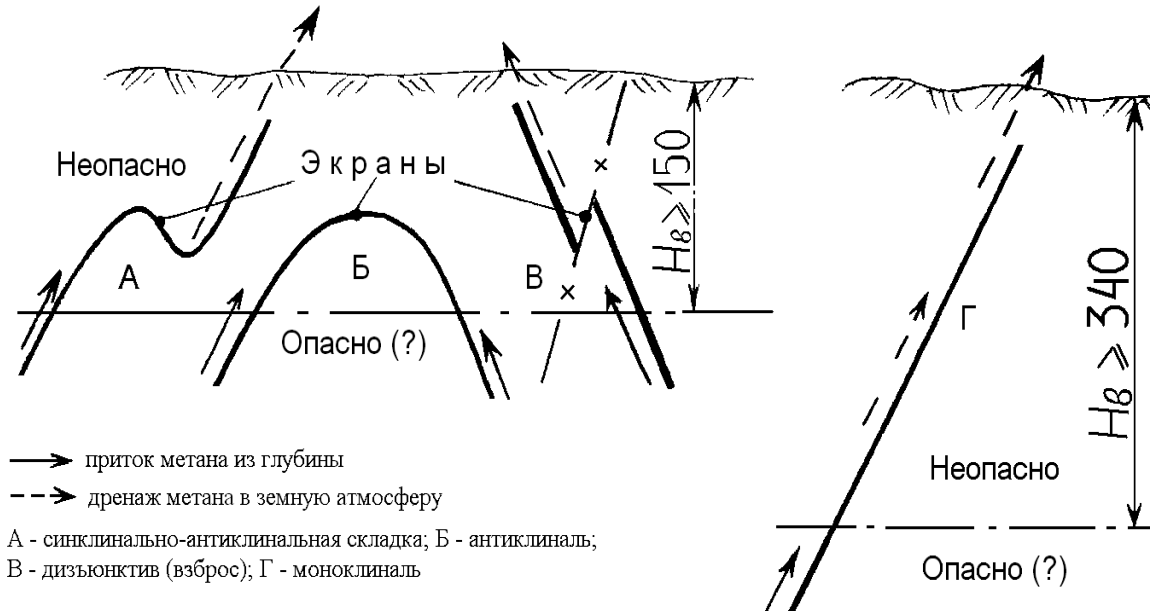


Рис. 4.15. Прогноз выбросоопасной глубины разработки пластов H_8 по геологическим разрезам

Для нижних горизонтов при наличии карты прогноза газоносности пласта и данных о выходе летучих веществ из угля и содержании в нем наиболее мягкого и хрупкого ингредиента – фюзенита, критическая выбросоопасная глубина разработки пласта H_8 уточняется по формуле

$$H_8 = H_5 + 8 \sqrt{\left(\frac{H_5}{gradx} - 10\right)^2 + 10} + \frac{1}{3} (V^{daf} - 22)^2 + \frac{300}{F + 20} \text{ м}, \quad (4.5)$$

где H_5 – глубина изогазы 5 м³/т с.б.м; $gradx = \frac{10^3}{\Delta H}$ – градиент нарастания газоносности на 100 м. от изогазы 5 м³/т с.б.м, м³/т с.б.м на 100 м; ΔH – приращение глубины залегания пласта между изогазами 5-15 м³/т с.б.м, м; V^{daf} – среднее значение выхода летучих из угля в метановой зоне, %; F – среднее содержание фюзенита в пласте, %.

При этом используются геолого-газовые разрезы (рис. 4.16) по разведочным линиям.

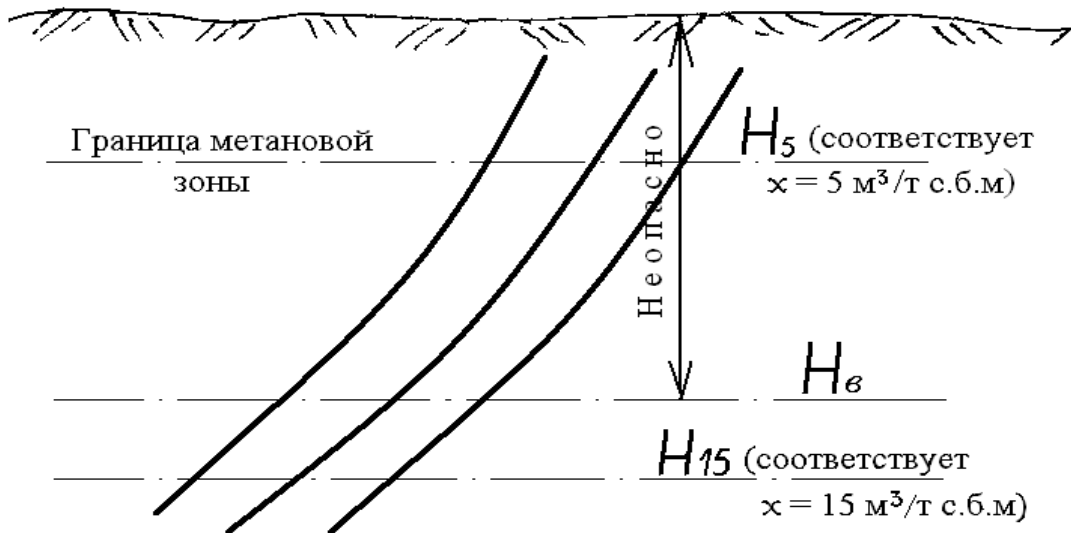


Рис. 4.16. Прогноз выбросоопасной глубины разработки пластов H_g с использованием геолого-газовых разрезов.

При отсутствии данных о содержании в пласте фюзенита F и выхода летучих веществ из угля V^{daf} , прогноз выбросоопасной глубины разработки H_g можно с резервом безопасности осуществлять по карте газоносности пласта, принимая за выбросоопасную газоносность $x_g \geq 12 \text{ м}^3/\text{т с.б.м}$ (рис. 4.17).

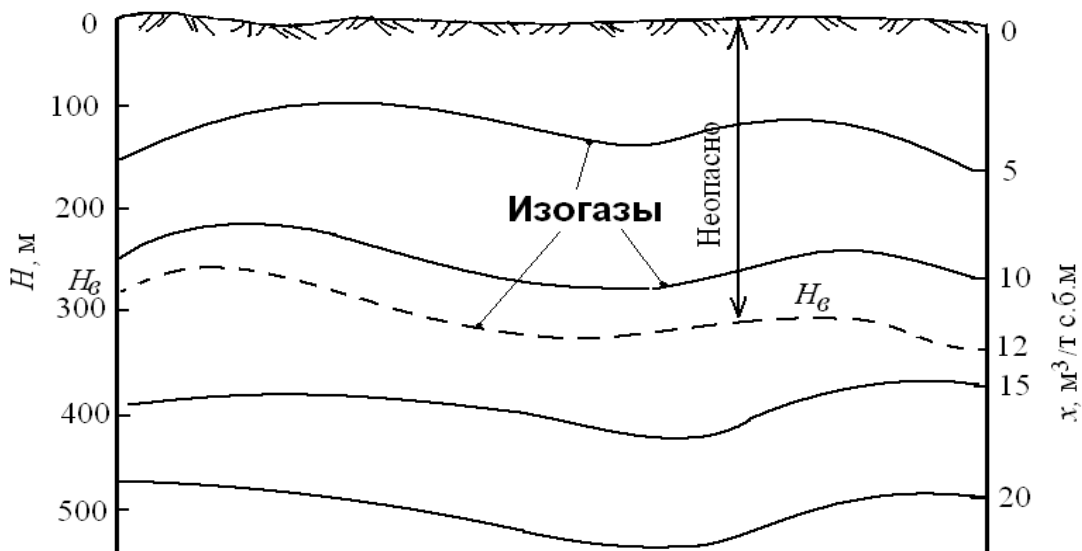


Рис. 4.17. Прогноз выбросоопасной глубины разработки пласта H_g по карте его газоносности.

Только начиная с глубины H_g выполняются другие последующие этапы прогноза выбросоопасности.

Локальный прогноз выбросоопасности сводится к установлению в пласте в месте вскрытия горно-капитальной выработки пачек неустойчивого к механическому воздействию, склонного к обрушению угля и замеру в пласте давления газа. Локальному прогнозу обязательно должна предшествовать разведка пересекаемой угленосной толщи разведочными скважинами, количество и углы заложения которых задаются геологом шахты для получения достоверной информации о расположении, тектонике и гипсометрии пересекаемого пласта или нескольких пластов. Это позволит избежать внезапного обнажения пласта или подхода к нему забоя слишком близко, когда при трещиноватых вмещающих породах замер давления газа становится невозможным (газ из замерной камеры будет выходить по трещинам в выработку, давление газа в замерной камере будет заниженным, выбросоопасный пласт будет прогнозироваться как неопасный). При бурении по пласту разведочных скважин (не менее двух) отбираются угольные керны для определения коэффициента крепости слагающих пласт пачек угля. После отбора кернов в скважину вводится металлическая замерная трубка наружным диаметром 4-8 мм с упором на концевой части, ограничивающем замерную камеру. Пространство между трубкой и стенками скважины заполняется цементно-глиняными пыжами (при сухой скважине и монолитных породах) или высокорасширяющимся цементно-песчаным раствором с добавками алюминиевой пудры и смачивателя и на трубку устанавливается манометр. Для сокращения времени стабилизации показаний манометра (оно может продолжаться 10 суток и более), скважина после герметизации заполняется сжатым воздухом под давлением на 10% ниже критического, при достижении которого пласт с учетом наименьшего замеренного коэффициента крепости угля должен быть отнесен к выбросоопасным.

Затем подсчитывают показатель выбросоопасности:

$$P_c = P_{\max} - 14f_{\min}^2, \quad (4.6)$$

где P_{\max} – максимальное давление газа в пласте, замеренное по разведочным скважинам, кгс/см²; f_{\min} – наименьшее значение коэффициента крепости угля по М. М. Протодяконову по уголь-

ным пачкам, выявленным разведочными скважинами, или по метровым интервалам скважин.

При $P_c \geq 0$ пласт в месте вскрытия считается выбросоопасным.

На рис. 4.18 изображены схема бурения разведочных скважин (а) и номограмма для оценки выбросоопасности (б).

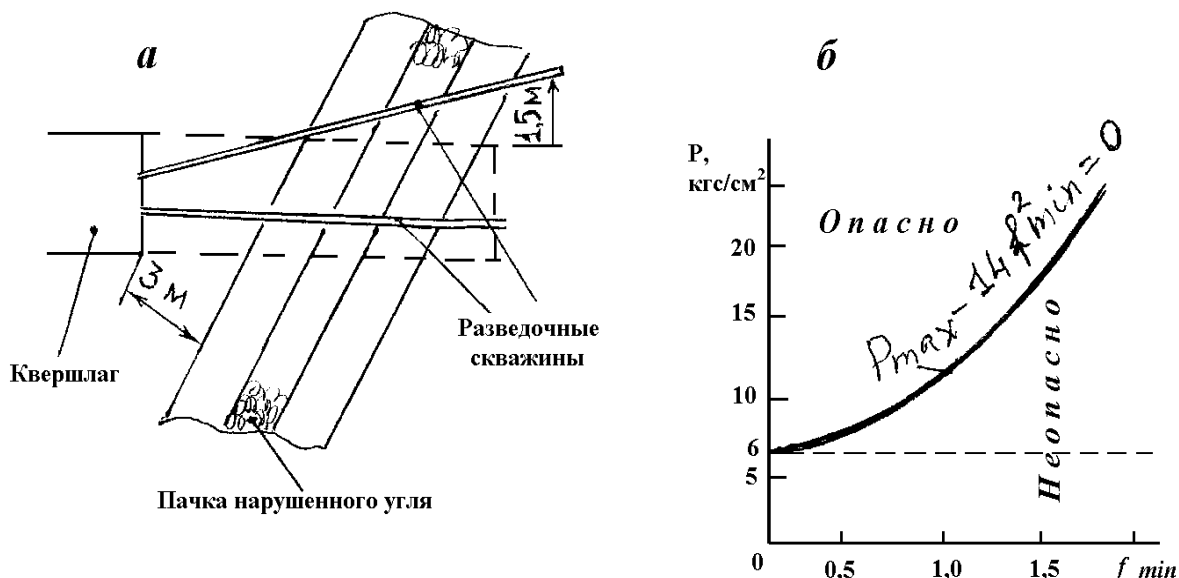


Рис. 4.18. Локальный прогноз выбросоопасности вскрываемого пласта

Текущий прогноз границ выбросоопасных зон при проведении по пласту подготовительных выработок начинается с визуального осмотра забоя. Если структура угля ненарушенная или в пласте имеются пачки нарушенного угля (землистого, землисто-зернистого, линзовидного и брекчиевидного), но мощность их не достигла критического значения 0,2 м, то опасности внезапного выброса угля и газа нет. Такой визуальный осмотр повторяют через каждые 4 м подвигания забоя и, как только мощность пачки нарушенного угля достигнет или превысит 0,2 м, по этой пачке начинают бурение контрольных шпуров длиной 5,5 м через каждые 4 м подвигания забоя. Контрольный шпур – это горная выработка в миниатюре, проводимая в условиях повышенной выбросоопасности: по самой опасной пачке нарушенного угля, в зоне опорного давления исследуемой макровыработки, с очень большой скоростью, без возведения крепи. И если проходка микровыработки осуществляется спокойно – без значительных выделе-

ний газа и выхода угольной мелочи (штыба, то в исследуемой макроразработке выброса не должно произойти.

Контрольные шпуров бурят диаметром 42 мм ручным сверлом с составными витыми буровыми штангами интервалами в 1 м с остановками после окончания бурения каждого интервала для измерений выхода бурового штыба (интервал бурят производя возвратно-поступательные перемещения штанг в шпуре в течение 2 мин) и начальной скорости газовой выделения с помощью штыбомера, составного пневматического герметизатора и измерителя скорости газовой выделения. Шпуров (их должно быть не менее двух) бурят веером: в штреках на крутом пласте – один горизонтально, другой с подъемом за контур разработки на 1,5 м; в уклонах или в штреках на пологих пластах – за контур на 1,5 м влево и вправо, на мощных пластах – еще бурят по шпуров выше и ниже контура разработки на 1,5 м. К учету принимают максимальные значения выхода бурового штыба с 1 м шпуров S_{mfx} л/м и начальной скорости газовой выделения так же с 1 м шпуров $q_{н. max}$ л/мин·м и для каждого шпуров в отдельности подсчитывают показатель выбросоопасности

$$R = (S_{max} - 1,8)(q_{н. max} - 4) - 6. \quad (4.6)$$

При $R \geq 0$ зона пласта считается выбросоопасной. Если по всем контрольным шпуров получено $R < 0$, то пересекаемая разработкой зона пласта неопасная и забой можно продвинуть безопасно на 4-5 м.

На рис. 4.19 изображены схемы бурения контрольных шпуров на пласте крутого (а) и пологого пласта (б), а также номограмма для оперативной оценки выбросоопасности (в).

Как видно из рис. 4.20, в выбросоопасных зонах значения q_n и S по длине контрольных шпуров описываются кривыми с ярко выраженными максимумами, располагающимися близко от забоя. Это указывает, что в призабойной части сформировались газонаполненные параллельно забою трещин, которые можно уподобить «газовым минам» и концентрация горного давления высока (а), в неопасной же зоне эти максимумы слабо выражены и удалены от забоя разработки (б).

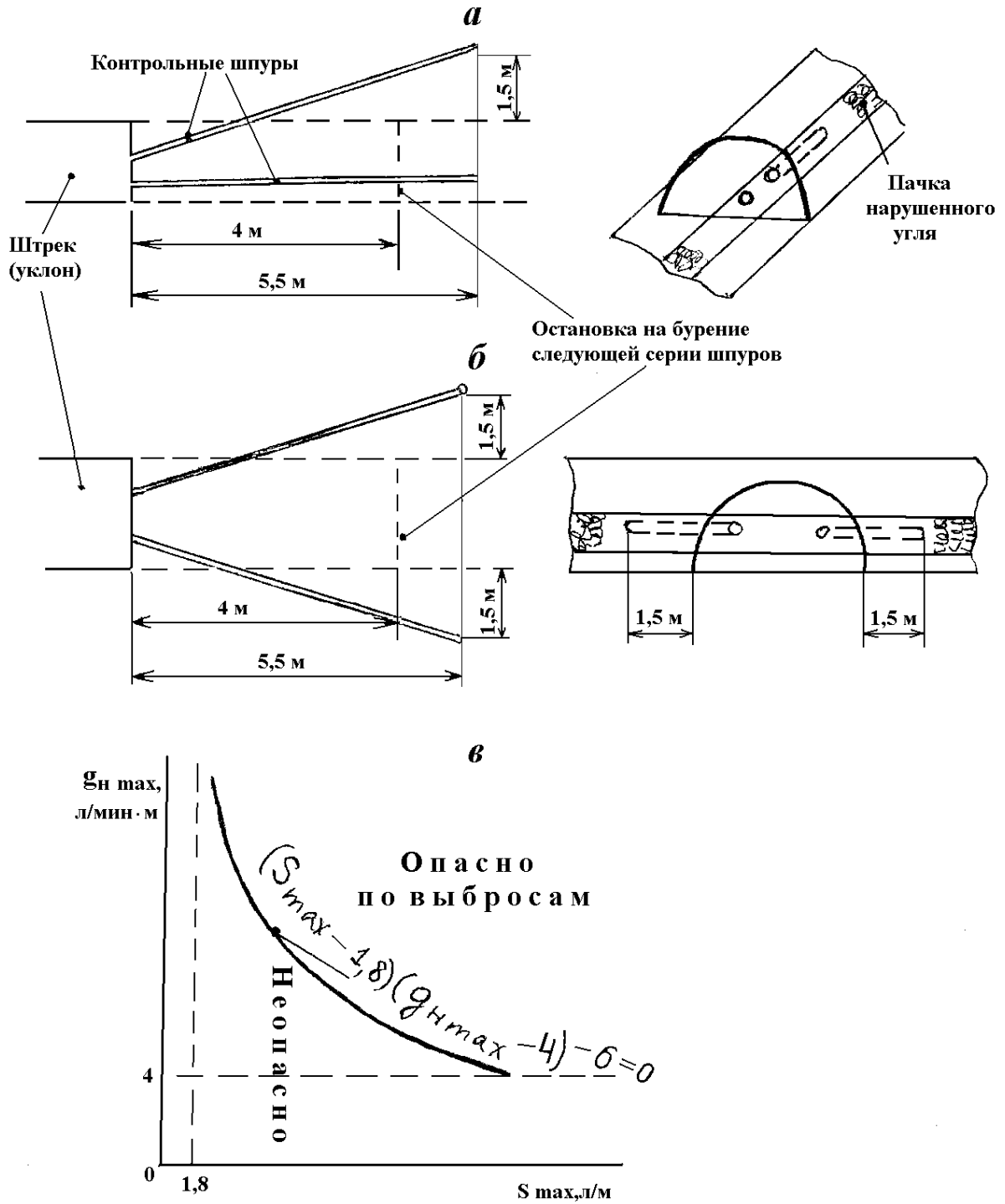


Рис. 4.19. Текущий прогноз выбросоопасных зон при проходке пластовых подготовительных выработок

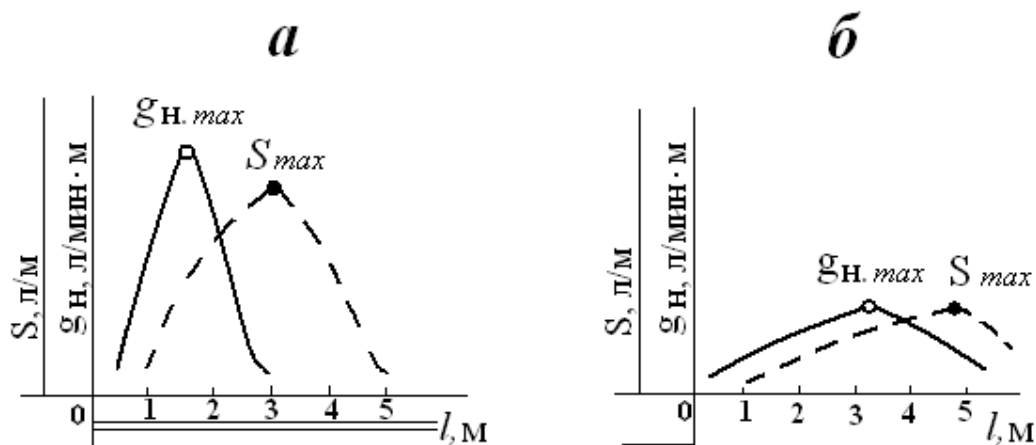
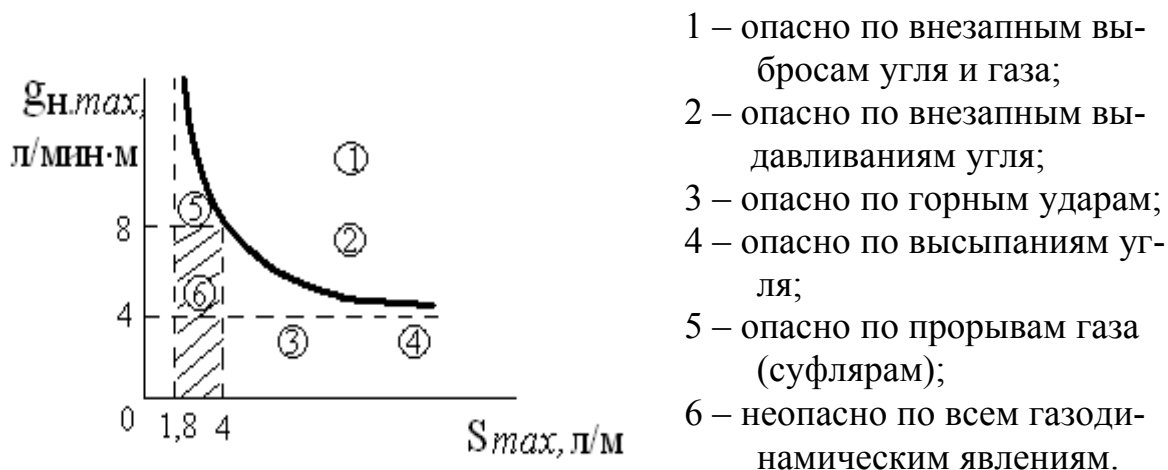


Рис. 4.20. Характерные графики изменения начальной скорости газо-выделения g_H и выхода бурового штыба S по длине контрольных шпуров l выбросоопасной (а) и неопасной (б) зонах пластов

По газовыделению и выходу бурового штыба из контрольных шпуров можно также прогнозировать опасность пересекаемой подготовительной выработкой зоны пласта по суфлярам, внезапным высыпаниям угля и горным ударам. Для такого дифференцированного текущего прогноза удобно пользоваться номограммой, изображенной на рис. 4.21.



- 1 – опасно по внезапным выбросам угля и газа;
- 2 – опасно по внезапным выдавливаниям угля;
- 3 – опасно по горным ударам;
- 4 – опасно по высыпаниям угля;
- 5 – опасно по прорывам газа (суфлярам);
- 6 – неопасно по всем газодинамическим явлениям.

Рис. 4.21. Номограмма для дифференцированной оценки газодинамической опасности

В упрощенном виде дифференцированный текущий прогноз газодинамических явлений по контрольным шпурам можно трактовать следующим образом:

1 – много газа и много штыба – возможны выбросы и внезапные выдавливания;

2 – много газа, но мало штыба – возможны суфляры;

3 – мало газа, но много штыба – возможны внезапные высыпания и горные удары;

4 – мало газа и мало штыба – нет никакой опасности газодинамических явлений.

Зоны горных ударов и высыпаний угля дифференцируются по динамике выхода бурового штыба во времени. Для этого после окончания двухминутного нормального бурения исследуемого метрового интервала шпура при двухминутном истирании стенок шпура вращающейся буровой штангой (при разбуривании шпура без подачи резца в массив). Если выход штыба почти прекращается, зона опасности по горным ударам, а при продолжающемся высоком выходе штыба – есть опасность внезапных высыпаний угля.

Прогноз границ выбросоопасности зон при ведении очистных работ осуществляется по результатам текущего прогноза в прилегающих к очистным забоям подготовительных выработках.

4.4. Прогноз опасности внезапных прорывов газа в лавы из соседних пластов

На основании изложенных выше в разделе 4.2 результатов исследований природы, механизма и классификации опасных газопроявлений в очистных выработках, связанных с под- и надработкой высокогазоносных пластов, разработан следующий порядок прогноза потенциальной опасности этих явлений.

1. Для планируемых к отработке участков разрабатываемого пласта производится геолого-маркшейдерская паспортизация вероятных источников опасности прорывов и экстремальных выделений метана.

Вначале, используя имеющиеся карты газоносности и результаты технического и петрографического анализа керновых проб угля при бурении геологоразведочных скважин и проб угля при проведении горных выработок, рассчитывается и наносится на планы горных работ и геологические разрезы критическая глубина появления внезапных выбросов угля и газа (выбросо-

опасная глубина разработки пластов H_g , раздел 4.3) с учетом рельефа земной поверхности. Для указанных расчетов необходимо получить следующие исходные данные: глубину залегания поверхности метановой зоны (глубину расположения изогазы $5 \text{ м}^3/\text{т}$ с.б.м), градиент нарастания метаноносности пластов и пропластков угля – источников опасности в глубину от поверхности метановой зоны, выход летучих веществ из угля и содержание в угле фюзенита.

Затем ниже критической глубины появления внезапных выбросов угля и газа строятся границы зон защитной под- и надработки (соответственно на 100 м. выше и на 60 м. ниже разрабатываемого пласта по нормали) и устанавливаются все выше и ниже лежащие пласты и пропластки угля, попадающие в эти зоны, и они считаются источниками потенциальной опасности.

2. После этого производится дифференцирование источников потенциальной опасности прорывов метана при под- и надработке по отдельности на участках простого и на участках сложного геологического строения.

На участках простого строения при подработке потенциально опасны по прорывам метана источники в области расслоения, высота которой кратна вынимаемой мощности пласта и зависит также от длины лавы и отхода от монтажной камеры; при надработке потенциально опасны по прорывам метана источники, залегающие ниже разрабатываемого пласта на удалении до 25-30 м.

На участках сложного геологического строения при наличии разрывных тектонических нарушений или ослабленных контактов пород с различными прочностными свойствами при нарушении согласного залегания их слоев, пересекающих угленосную толщу, потенциально опасны по прорывам метана источники, залегающие при подработке на удалении до 100 м. от разрабатываемого пласта выше области обрушения, а при надработке – на удалении до 60 м. от разрабатываемого пласта.

Места выхода разрывных нарушений или ослабленных контактов пород на разрабатываемый пласт следует отметить на планах горных работ как наиболее вероятные места прорывов метана в выработанное пространство разрабатываемого пласта. При надработке наиболее опасны по прорывам газа выходящие к за-

бою лавы диагональные разрывные нарушения или ослабленные контакты пород, пересекаемые забоем со стороны висячего бока. Они могут служить каналами прорыва газа (трещинами прорыва геологического происхождения) из газонаполненных полостей разгрузки – коллекторов, сформировавшихся давно под выработанным пространством. Пересечение же таких разрывных нарушений (ослабленных контактов пород) забоем со стороны лежащего бока может оказаться менее опасным, т.к. на тот период времени, когда газонаполненная полость разгрузки – коллектор сформируется под выработанным пространством, выход из нее по каналу прорыва будет располагаться в выработанном пространстве далеко от забоя и прорыв метана будет менее масштабным. То же самое нужно иметь в виду и при оценке опасности прорыва метана из подрабатываемых пластов и пропластков угля в зависимости от того, со стороны лежащего или висячего бока подсечет лава разрывное нарушение (ослабленный контакт пород).

Источники опасности, располагающиеся в пределах области обрушения при ведении очистных работ, могут реализоваться как в виде повышенного равномерного метановыделения, когда источник опасности – пласт-спутник попадает в зону беспорядочного обрушения непосредственной кровли, так и в виде повышенного неравномерного метановыделения из пласта-спутника, попадающего в зону крупноблочного обрушения. Последние приурочены к обрушениям основной кровли, наиболее масштабные из них – к первичной посадке основной кровли.

Зная шаг обрушения основной кровли, можно прогнозировать эти явления по месту и времени реализации.

На рис. 4.22 схематично показаны принципы геолого-маркшейдерской паспортизации вероятных источников опасности прорывов метана в лаву через вмещающие породы. Чтобы не загромождать схемы излишними подробностями, на них не показаны тектонические нарушения и ослабленные контакты пород.

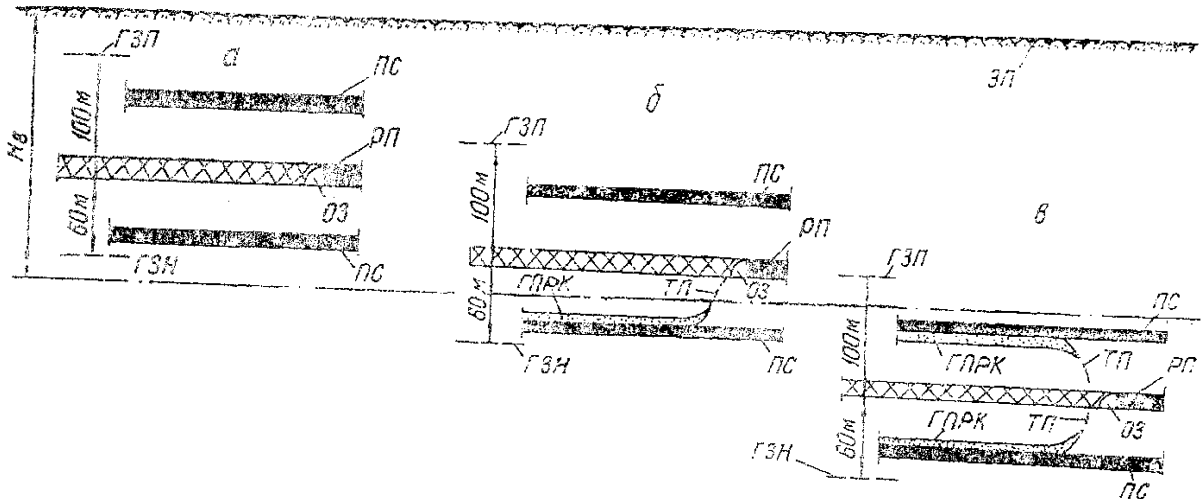


Рис. 4.22. Принципы геолого-маркшейдерской паспортизации вероятных источников опасности прорывов метана в выработанное пространство лавы из соседних пластов:

а – неопасно; *б* – опасно только снизу; *в* – опасно сверху и снизу; *РП* – разрабатываемый пласт; *ОЗ* – очистной забой; *ПС* – пласт-спутник; *ГПРК* – газонаполненная полость разгрузки-коллектор; *ТП* – трещина прорыва; *ЗП* – земная поверхность; *H_в* – выбросоопасная глубина разработки; *ГЗП* – граница защитной подработки; *ГЗН* – то же, надработки

4.5. Газовыделение в дегазационные скважины

Как отмечалось выше, газовыделение из угольного массива происходит при его обнажении горными работами в очистном или подготовительном забоях. Однако создать поверхность обнажения можно и путем бурения скважин в угольном пласте, когда происходит практически мгновенный перепад давлений от природного в массиве до атмосферного в скважине, что создает условия для лавинообразной десорбции метана с поверхности обнажения. Интенсивность газового потока в скважину ощущается даже по внешним признакам в виде шипения и выдавливания бурового инструмента от забоя скважины.

Таким образом, газовыделение в скважины может рассматриваться как самостоятельный газодинамический процесс, обладающий специфическими параметрами режима фильтрации газа к внутренней поверхности скважины, управляя которыми можно достичь той или иной степени дегазации угольного массива.

Во всех случаях дебит газа в скважины носит убывающий

характер и выражается уравнением экспоненциального типа

$$q = q_0 \exp[-\beta t] \quad (4.7)$$

где q – удельное газовыделение в скважину, $\text{м}^3/\text{м}^2$ сут.;

q_0 – начальное значение удельного газовыделения сразу после обнажения поверхности, $\text{м}^3/\text{м}^2$ сут.;

β – коэффициент, характеризующий изменение газовыделения в скважину, $1/\text{сут.}$;

t – время, сут.

Важнейшими величинами, входящими в уравнение (4.7) являются q_0 и β , при этом они могут быть определены экспериментальным путем с достаточно высокой точностью. Величина начального газовыделения в скважину, как правило, зависит от ее ориентации в плоскости пласта, а также от глубины его залегания. Наибольшие значения начального газовыделения наблюдаются у скважин, пробуренных вкрест простирания пласта, наименьшие – у пластовых скважин. Это объясняется тем, что скважины, пересекающие всю мощность пласта, вскрывают все его наиболее проводящие трещины напластования, что способствует максимальному газопритоку из массива, а скважины, расположенные в плоскости пласта, вскрывают лишь небольшую часть этих трещин, что составляет 1-2 % от мощности пласта. Частичные соотношения этих величин можно видеть в табл. 4.1.

Второй важной характеристикой в формуле (4.7) является коэффициент β , который определяет темп снижения дебита газа в скважину во времени. Чем больше величина данного коэффициента, тем быстрее падает дебит газа. Это означает, что угольный пласт в зоне расположения скважины обладает малой газопроницаемостью и, соответственно скважина будет иметь малый радиус зоны влияния в массиве, что в свою очередь, повлечет за собой необходимость их большего количества для эффективной дегазации выемочного блока.

Более высокие значения коэффициента β свидетельствуют о большей газопроницаемости пласта, что дает возможность поддерживать высокие дебиты скважин в течение длительного времени за счет более интенсивного развития зон их дегазирующего

влияния. Таким образом, при наличии экспериментальных данных по скважинам можно с достаточной точностью определять исходные параметры их функционирования и использовать их в дальнейшем для проектирования дегазации других выемочных участков на соответствующих пластах.

4.6. Расчет радиуса влияния дегазационных скважин

Под радиусом дегазирующего влияния скважины следует понимать размер зоны угольного пласта, в пределах которой действует перепад давлений в массиве и на стенках скважины.

В пределах этого объема будет происходить фильтрация метана к скважине, а, следовательно, дегазация массива.

Радиус влияния скважины является важным газодинамическим параметром массива, отражающим его фильтрационные и коллекторские свойства. Правильный расчет радиуса влияния скважины определяет полноту и равномерность дегазации угольного пласта и сокращает время, необходимое для снижения его газоносности до заданного значения.

Зная радиус влияния скважины в угольном массиве, можно проектировать схему их расположения в пространстве, их количество, расстояние между скважинами и общее время функционирования дегазации.

Для расчета радиуса влияния скважины необходимо иметь функцию, характеризующую изменение дебита газа во времени. Для всех скважин, работающих в условиях неразгруженного от горного давления угольного пласта, характер изменения дебита метана является убывающим и может быть описан функцией

$$q = q_0 \exp[-\beta t] \quad (4.8)$$

где q_0 – начальный дебит газа, $\text{м}^3/\text{м}^2$ сут; β – коэффициент, характеризующий снижение дебита во времени, $1/\text{сут}$; t – время, сут.

Проинтегрировав это выражение от 0 до t , получим суммарный объем газа, выделившегося с 1м^2 внутренней поверхности скважины за время t

$$Q = \frac{q_0}{\beta} (1 - \exp[-\beta t]), \text{ м}^3 \quad (4.9)$$

Это количество газа поступит в скважину из объема угольного пласта, заключенного в пределах радиуса влияния скважины. Учитывая, что вокруг скважины формируется зона круговой радиальной фильтрации метана к скважине, можем представить геометрически форму дегазируемого объема в виде цилиндра с радиусом, равным радиусу влияния скважины и высотой, равной 1 м^2 .

Тогда объем данного тела составит

$$V = \pi R^2 \cdot 1, \text{ м}^3 \quad (4.10)$$

В этом объеме угля будет сосредоточена масса угля

$$T = \pi R^2 \cdot \gamma \cdot 1, \text{ т} \quad (4.11)$$

где γ – объемная масса угля, т/м^3 .

Для того, чтобы определить сколько газа будет содержаться в данном объеме угля, необходимо величину T умножить на газоносность. Однако газоносность в этом объеме является переменной величиной, изменяющейся от газоносности на стенках скважины до природной в массиве за пределами радиуса ее влияния. Для упрощения расчетов примем характер изменения газоносности прямолинейным, тогда ее значение в среднем по объему будет равно

$$X_{\text{ср}} = \frac{X_0 - X_1}{2} \quad (4.12)$$

где X_0 – природная газоносность, $\text{м}^3/\text{т}$; X_1 – газоносность на стенке скважины, $\text{м}^3/\text{т}$.

Общее количество газа в прискважинной зоне радиусом R составит

$$Q = \pi R^2 \cdot \gamma \frac{X_0 - X_1}{2}, \text{ м}^3 \quad (4.13)$$

Приравняв правые части выражений (4.9) и (4.13), получим

$$\frac{q_0}{\beta} (1 - \exp[-\beta t]) = \frac{\pi R^2 \cdot \gamma}{2} (X_0 - X_1) \quad (4.14)$$

Отсюда можно выразить радиус влияния скважины, сформировавшийся за время t

$$R = \sqrt{\frac{2q_0(1 - \exp[-\beta t])}{\pi\beta\gamma(X_0 - X_1)}}, \text{ м} \quad (4.15)$$

Следует иметь в виду, что далеко не во всех случаях вокруг скважин формируется зона влияния в виде кругового цилиндра. Если скважина расположена в плоскости пласта, то в основании цилиндра может лежать эллипс или другая фигура неопределенных очертаний. В этом случае рассчитанный радиус влияния следует рассматривать как приведенный к окружности и в этом смысле он будет условным. С другой стороны он зависит от времени работы скважины и будет постоянно увеличиваться, достигая предельного значения при $t = \infty$, когда перепада давлений на контурах питания и стока будет недостаточно для фильтрации газа через массив (рис. 4.23).

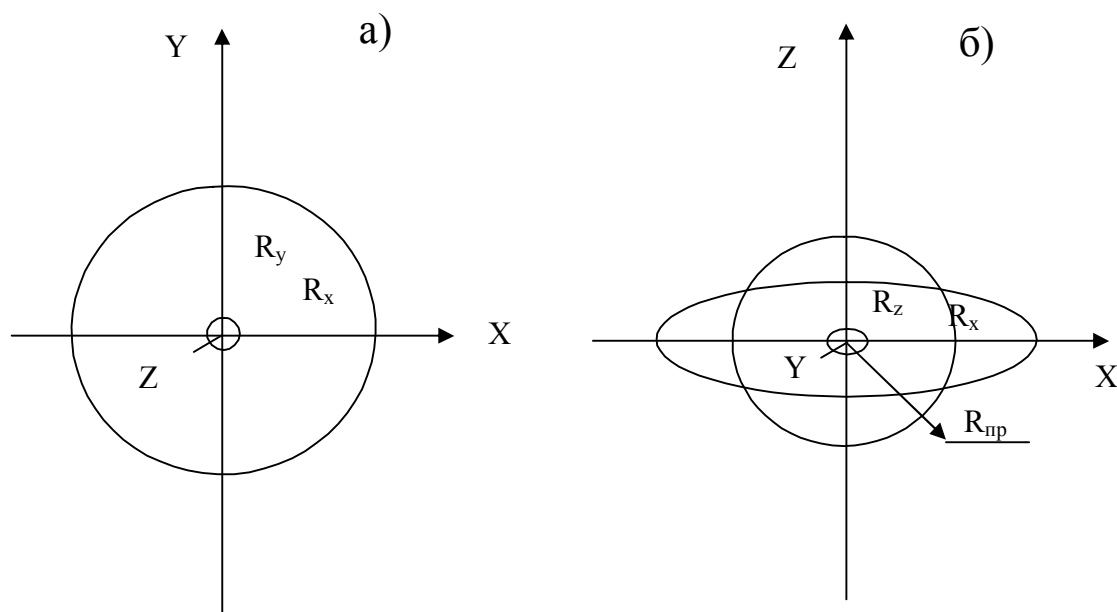


Рис. 4.23. Форма зоны дегазирующего влияния скважины, расположенной вкrest простираения пласта (а) и в плоскости пласта (б). $R_{пр}$ – приведенный радиус влияния скважины

Исходные данные для расчетов

Результаты замеров на дегазационных скважинах сведены в таблицу.

Таблица 4.1

Параметры работы дегазационных скважин,
имеющих различную ориентацию в плоскости пласта

№ пп	Пласт	Длина скважины	q_0 , м ³ /м ² сут	β , 1/сут	Радиус влияния в различные моменты времени			
					100 сут	200 сут	300 сут	∞
Скважины по восстанию пласта								
1	Прокопьевский	75	3,40	0,0020	2,22	2,99	3,53	5,21
2	Горелый	75	6,60	0,0027	3,15	4,16	4,83	6,48
3	Мощный	60	8,95	0,0031	3,31	4,37	4,98	6,37
Скважины по простиранию пласта								
4	Лутугинский	130	4,3	0,0023	4,30	5,70	6,57	8,70
5	Мощный	30	5,18	0,0075	1,30	1,58	1,70	1,80
Скважины вкрест простирания пласта								
6	Мощный	30	96,83	0,0005	9,00	14,1	17,9	50,8
8	Горелый	30	92,76	0,0011	5,5	7,5	9,0	18,9

По данным таблицы необходимо рассчитать значения радиусов влияния скважины для различных моментов времени и построить кривые изменения радиуса влияния каждой серии скважин во времени, после чего провести анализ полученных зависимостей (рис. 4.24)

При расчете радиусов влияния скважин, необходимо учитывать, что по формуле (4.15) рассчитывается радиус зоны дегазации скважины, работающей в одиночном режиме, без взаимодействия с соседними скважинами. При соприкосновении зон влияния соседних скважин их радиус действия в дальнейшем не растет, а остается на уровне того, что было достигнуто на момент слияния зон. В этом случае дегазирующие действия скважин будет обеспечиваться не счет расширения области дегазации массива, а за счет более глубокой газоотдачи уже сформировавшегося объема вокруг скважины. При этом сокращается время дегазации тем больше, чем ближе скважины находятся друг от друга.

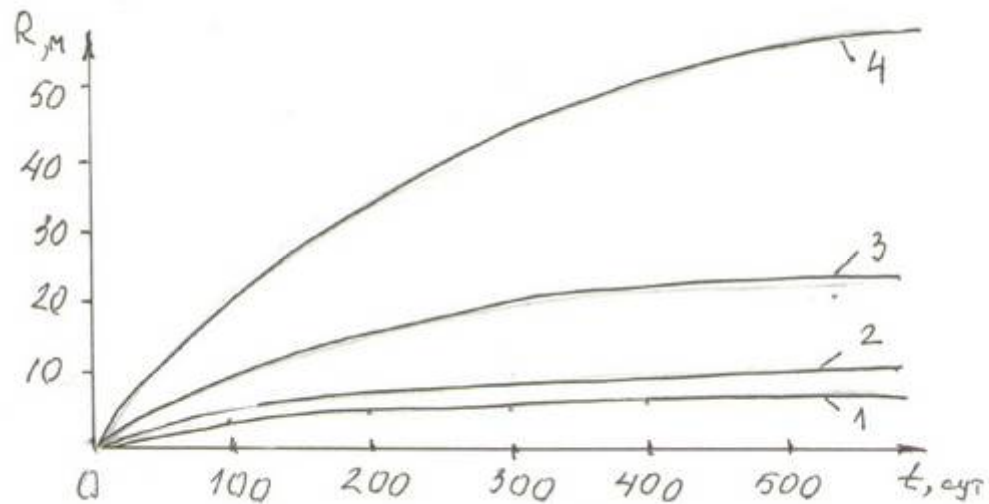


Рис. 4.24. Зависимость радиуса влияния скважин от времени ее функционирования для скважин разной ориентации в пласте: 1 – по восстанию пласта, 2 – по простиранию пласта, 3, 4 – вкрест простирания пласта

4.7. Расчет коэффициента газопроницаемости угольных пластов

Газопроницаемость угольного пласта является важнейшей газодинамической характеристикой, определяющей его способность к газоотдаче через обнаженные поверхности, вскрывающие различные системы трещин и, следовательно, и эффективность его дегазации. Как известно угольный пласт имеет трещиновато-пористую структуру с неравномерным раскрытием трещин разных систем. Наиболее проводящими являются трещины напластования, т.е. ориентированные параллельно плоскости пласта, в меньшей степени трещины, перпендикулярные плоскости пласта. Все это определяет фильтрационную анизотропию угольного массива и соответственно различные скорости фильтрации газа в разных направлениях в пласте.

Скорость фильтрации газа в угольном пласте для случая плоскопараллельного течения может быть выражена функцией закона Дарси

$$V = -\frac{K}{\mu} \frac{dp}{dr} \quad (4.16)$$

где K – коэффициент газопроницаемости, м^2 ; μ – коэффициент динамической вязкости метана, $\text{Па}\cdot\text{с}$; $\frac{dp}{dr}$ – градиент давления в направлении движения газового потока, $\text{Па}/\text{м}$.

На основе формулы (4.16) можно получить значение коэффициента газопроницаемости экспериментальным путем. В реальных условиях шахт все исходные данные по газоотдаче угольного пласта определяются из показателей работы дегазационных скважин, по которым систематически ведутся замеры дебита газа и его концентрации.

Принимая во внимание, что характер фильтрации газа в скважину является радиальным, коэффициент газопроницаемости массива может быть представлен в виде

$$K = \frac{V \cdot \mu \cdot R}{P_0^2 - P_1^2}, \text{ м}^2 \quad (4.17)$$

где P_0 – начальное газовое давление в пласте, Па ; P_1 – давление газа на стенке скважины, Па ; R – радиус влияния скважины в массиве, м .

Необходимо заметить, что величина коэффициента газопроницаемости в угольном массиве в разных направлениях различна, так как он обладает фильтрационной анизотропией в силу своей сложной трещиноватой структуры. Поэтому любое значение K , определенное по экспериментальным данным, нужно рассматривать как условное, зависящее от ориентации скважины в угольном пласте. Наибольшие значения K могут быть получены по данным скважин, ориентированных перпендикулярно плоскости пласта, так как они вскрывают трещины напластования по всей мощности пласта, характеризующиеся максимальной газопроницаемостью. Наименьшие значения K будут давать скважины, расположенные в плоскости пласта, так как они вскрывают только небольшую часть трещин напластования, определяемую диа-

метром скважины (1-2% от мощности пласта), а газ, сосредоточенный в остальной толще пласта, фильтруется по трещинам, перпендикулярным трещинам напластования, проводимость которых на один–два порядка меньше.

Соответственно в первом случае зона дегазирующего влияния скважины будет иметь вид кругового цилиндра, а во втором – эллиптического цилиндра, большая ось которого расположена в плоскости пласта (рис. 4.25).

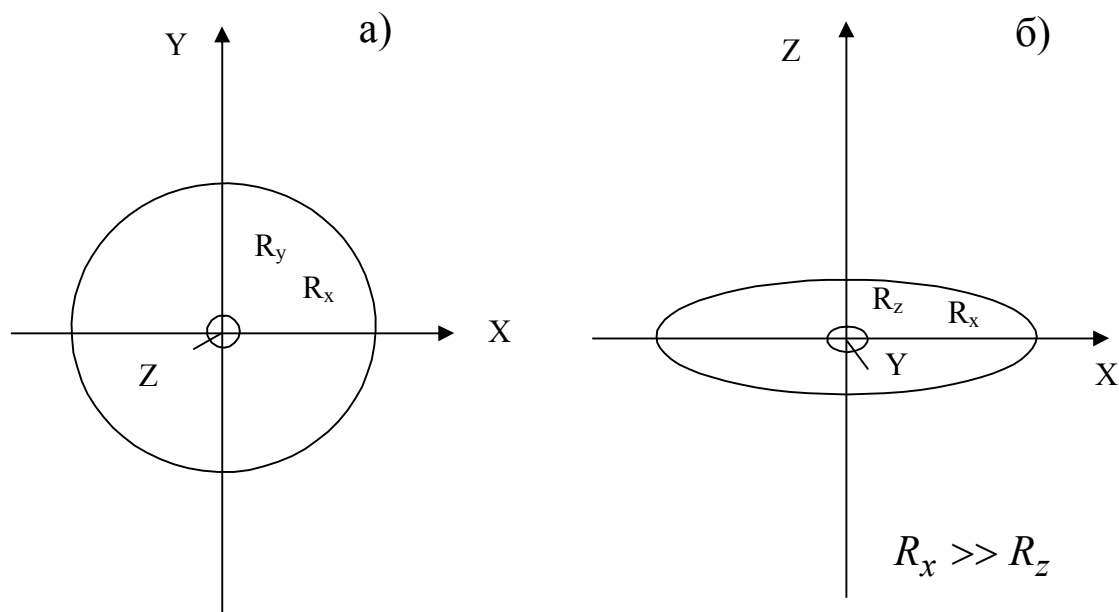


Рис. 4.25. Конфигурация зоны влияния скважин, ориентированных вкрест простирания пласта (а) и в плоскости пласта (б). Оси X и Y направлены соответственно по простиранию и падению пласта, ось Z – перпендикулярно плоскости пласта

Экспериментальная часть

Основными исходными данными для определения коэффициента газопроницаемости угольного пласта являются начальная скорость газоотдачи в скважину q_0 , $\text{м}^3/\text{м}^2\text{сут}$, темп снижения дебита газа во времени, определяемый коэффициентом β , $1/\text{сут}$ и временем t , сут.

Зависимость между этими величинами описывается функцией (3) и аппроксимируется графиком на рис. 4.26.

$$V = V_0 e^{-\beta t} \quad (4.18)$$

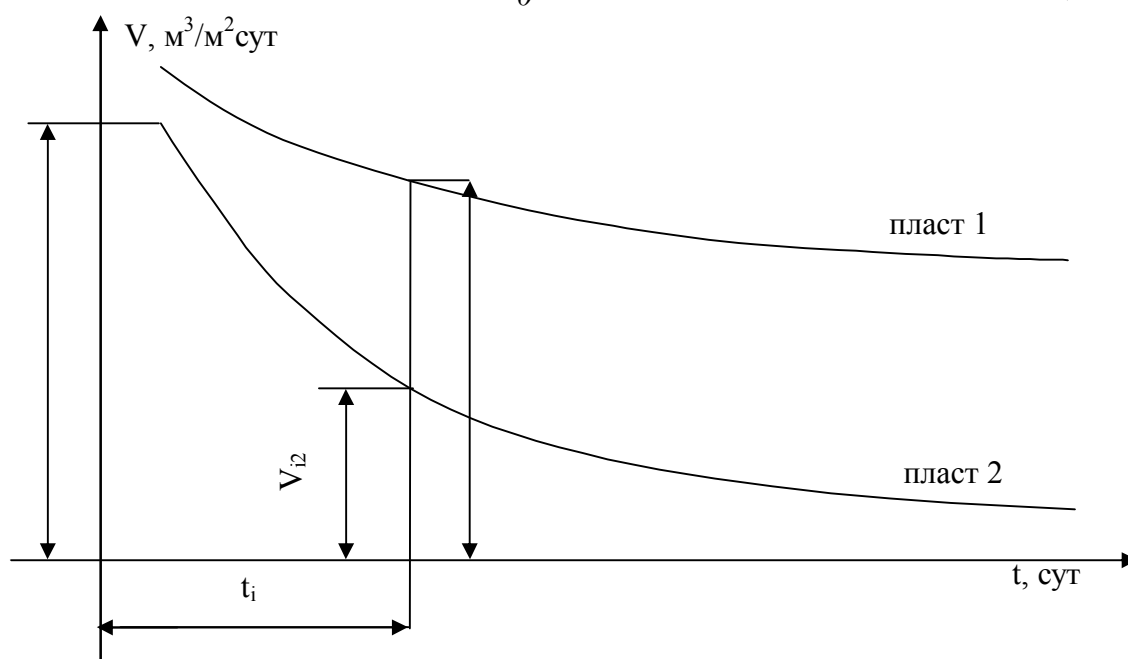


Рис. 4.26. Характер изменения дебита газа в скважины при различной природной газопроницаемости угольных пластов

Для получения экспериментальных значений указанных параметров необходимо иметь несколько скважин, оборудованных диафрагмами, и определенное количество замеров дебита газа, в том числе начального, замеряемого в первые сутки после герметизации устья скважин. При этом непосредственно со скважин снимаются показания дебита метановоздушной смеси и концентрации метана в ней (т.е. дебит чистого метана) в разные моменты времени после начала функционирования скважины, а коэффициент β рассчитывается из формулы (4.18).

Определив коэффициент β и начальную скорость газоотдачи в скважину V_0 можно рассчитать газопроницаемость угольного пласта. С учетом постоянных величин и их приведения к единой размерности формула для расчета данного коэффициента будет иметь вид

$$K = \frac{1,09 \cdot 10^{-14} V R}{8,64 (P_0^2 - P_1^2)}, \text{ м}^2 \quad (4.19)$$

Радиус влияния скважины на момент времени t находится по методике, изложенной на предыдущем занятии.

Пример расчета

Для определения исходных данных необходимо провести наблюдения на дегазационных скважинах в течение 2-3 месяцев их работы под вакуумом.

По результатам наблюдений получены следующие данные (табл. 4.2).

Таблица 4.2

Динамика газовыделения в скважины
с различной ориентацией в плоскости пласта

№ п/п	Пласт	Длина скважины	V_0 , $\text{м}^3/\text{м}^2\text{сут}$	β , 1/сут	Коэффициент газопроницаемости, м^2
По восстанию пласта					
1	Прокопьевский	75	3,40	0,0020	$6,23 \cdot 10^{-18}$
2	Горелый	72	6,60	0,0027	$4,52 \cdot 10^{-18}$
3	Мощный	50	8,95	0,0031	$1,02 \cdot 10^{-18}$
По простиранию пласта					
4	Лутугинский	100	4,30	0,0023	$2,79 \cdot 10^{-18}$
5	Мощный	30	5,18	0,0075	$1,50 \cdot 10^{-18}$
Вкрест простирания					
6	Мощный	40	96,83	0,0005	$1,33 \cdot 10^{-16}$
7	IV внутренний	86	80,00	0,0034	$4,66 \cdot 10^{-17}$

На основании данных табл. 4.2, необходимо рассчитать значения коэффициентов газопроницаемости и заполнить последнюю колонку.

Примечание: довольно часто в литературных источниках коэффициент газопроницаемости дается в единицах Дарси. Для перевода Дарси в м^2 , необходимо исходить из соотношения, что $1 \text{ Дарси} = 10^{-12} \text{ м}^2$.

После получения результатов расчета в табл. 4.2 необходимо произвести сравнение коэффициентов газопроницаемости угольных пластов для скважин различной ориентации в плоскости пласта.

4.8. Проектирование дегазации угольных пластов

Под дегазацией угольных пластов понимается искусственное извлечение газа с помощью скважин или других средств, обеспечивающие снижение природной газоносности до заданного уровня. Значение остаточной газоносности должно обеспечивать безаварийную отработку месторождения и не накладывать ограничений по газовому фактору на механизированную выемку угля в очистном забое. В Кузбассе величина остаточной газоносности, которая должна быть обеспечена после проведения дегазационных работ, установлена на уровне $9\text{ м}^3/\text{т}$.

Это означает, что все действующие шахты и вновь выделяемые горные отводы для разработки угольных месторождений должны предварительно подвергаться дегазации угольных пластов, после чего разрешается вести работы высокопроизводительными комплексами, как в очистных, так и в подготовительных забоях.

Для решения этой задачи необходимо рассчитать требуемое количество скважин, определив схему их расположения относительно угольного пласта и задать время их функционирования под вакуумом. Все эти параметры находятся в тесной зависимости от условий залегания угольных пластов, их мощности, газопроницаемости (т.е. пористости и трещиноватости), стадии метаморфизма и природной газоносности.

Угол падения пласта определяет схему расположения скважин. Так, на пологих пластах наиболее предпочтительным является расположение скважин в плоскости пласта по восстанию или простиранию.

Для мощных пластов наклонного и крутого падения эффективной может быть схема расположения скважин вкрест простирания пласта как наиболее производительная по газовыделению из массива (рис. 4.27 а, б, в).

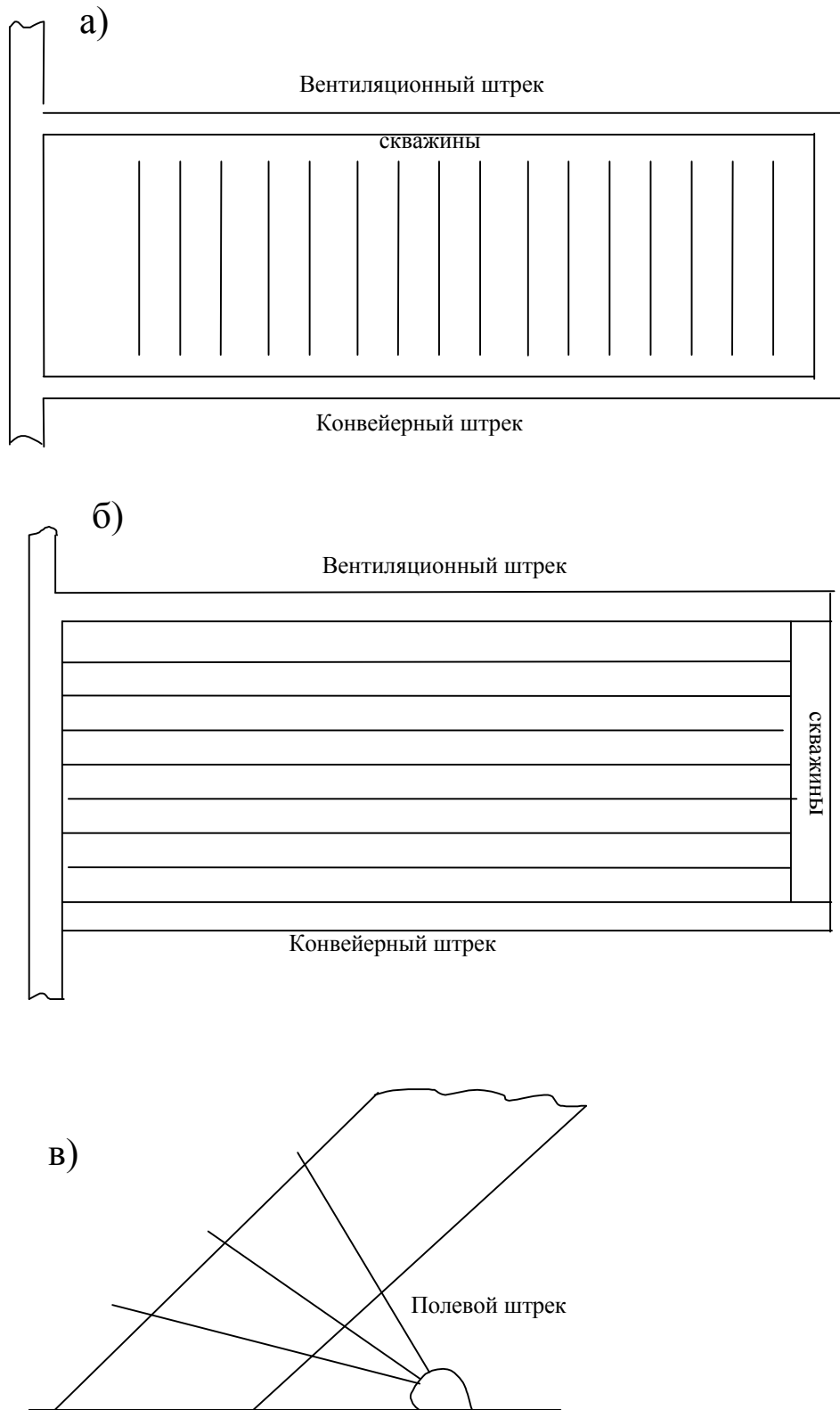


Рис. 4.27. Схема расположения дегазационных скважин в угольных пластах:

а) по восстанию, б) по простиранию, в) вкрест простирания

В мировой практике передовых угледобывающих стран применяется дегазация угольных пластов с поверхности скважинами направленного бурения, когда время дегазации вообще не ограничивается и природная газоносность угля может быть снижена до любого уровня.

Трещиноватость угольных пластов определяет их способность к газоотдаче через обнаженные поверхности скважин, что, в конечном счете, формирует их радиус влияния, а, следовательно, и расстояние между ними.

Таким образом, на стадии проектирования дегазации угольных шахт стоит задача обосновать схему расположения скважин в пространстве, рассчитать их количество, определить время работы скважин и выбрать параметры режима вакуум-насоса.

Наиболее существенными из всех выше перечисленных параметров является расстояние между скважинами, так как оно определяет их количество в пределах дегазуемого участка пласта, а, следовательно, и объем буровых работ. Основным критерием в выборе этого параметра является радиус влияния скважины, сформировавшийся за определенное время.

Если принять расстояние между скважинами, равным $2R$, то зоны их дегазующего влияния будут касаться друг друга, а кривая газоносности массива по линии скважин будет представлять собой синусоиду в максимумах достигающую уровня природной газоносности.

Если расстояние между скважинами принять менее $2R$, то остаточная газоносность будет также изменяться по синусоиде, но с максимумами меньше природных значений, величина которых будет зависеть от степени наложения зон влияния соседних скважин (рис.4.28).

В обоих случаях среднее значение газоносности, сформировавшейся после дегазации, будет определяться как среднее от X_{max} до X_{min} , в пределе стремящееся к X_{min} (при числе скважин $\rightarrow \infty$). В реальных условиях, как отмечалось выше, эта величина должна быть равна $9\text{ м}^3/\text{т}$.

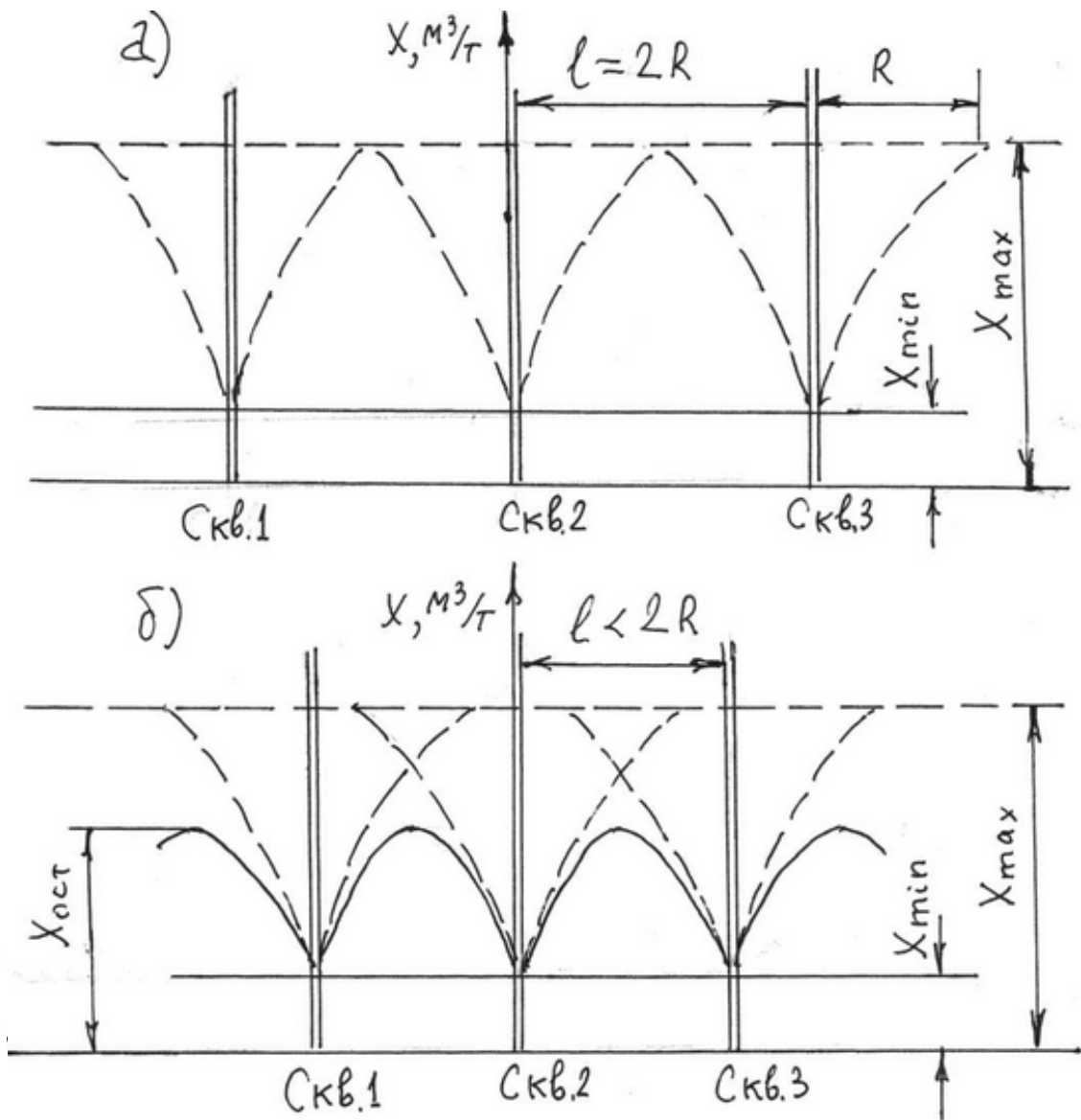


Рис. 4.28. Распределение остаточной газоносности пласта при уменьшении расстояния между скважинами:
 а) $l = 2R$, б) $l < 2R$

Пример расчета

Подлежит дегазации угольный блок с размерами по падению $l = 250\text{м}$, по простиранию $L = 2000\text{м}$, мощность $m = 3\text{м}$. Природная газоносность пласта $18 \text{ м}^3/\text{т}$. Необходимо обеспечить снижение природной газоносности до $9 \text{ м}^3/\text{т}$

Объем блока составляет

$$V = L \cdot l \cdot m = 2000 \times 250 \times 3\text{м} = 1500000\text{м}^3 \quad (4.20)$$

Масса угля в блоке составит

$$M = V \cdot \gamma = 1500000 \times 1,3 = 1950000\text{т} \quad (4.21)$$

Общие запасы метана в блоке составят

$$Q_{\text{общ}} = M \cdot X_0 = 1950000 \cdot 18 = 35100000\text{м}^3 \quad (4.22)$$

Для снижения природной газоносности до $9 \text{ м}^3/\text{т}$ необходимо снять с каждой тонны угля 9 м^3 газа, что в целом составит

$$\Delta Q = M \cdot \Delta X = 1950000 \cdot 9 = 1775000\text{м}^3 \quad (4.23)$$

Для расчета необходимого количества скважин для извлечения данного объема газа из массива и времени их функционирования надо знать характер газовыделения в скважину на данном пласте. Эта зависимость может быть получена только эмпирическим путем и имеет вид

$$q = q_0 \exp[-\beta t], \text{ м}^3/\text{м}^2 \cdot \text{сут} \quad (4.24)$$

где q_0 – начальное газовыделение в скважину, $\text{м}^3/\text{м}^2 \cdot \text{сут}$; β – коэффициент, характеризующий снижение дебита газа во времени, $1/\text{сут}$; t – время, сут .

Общий объем газа, выделившегося с 1 м^2 внутренней поверхности скважины за время t можно получить, проинтегрировав выражение (4.24) в пределах от 0 до t

$$Q_{\text{скв}} = \frac{q_0}{\beta} (1 - \exp[-\beta t]), \text{ м}^3 \quad (4.25)$$

Общее количество скважин, обеспечивающее извлечение заданного объема метана за время t составит

$$n = \frac{\Delta Q}{Q_{\text{СКВ}}} = \frac{\beta L l_{\Delta} m \Delta \Delta \cdot 2,5}{q_0 (1 - \exp[-\beta t]) \cdot l_{\text{СКВ}}} \quad (4.26)$$

где $l_{\text{СКВ}}$ – принятая длина скважины при диаметре 130 мм.

Для скважин других диаметров необходимо делать пересчет m^2 внутренней поверхности скважины на соответствующий ему участок длины.

Расстояние между скважинами при их параллельном расположении по восстанию пласта определится из выражения

$$d = \frac{L}{n}, \text{ м} \quad (4.27)$$

Для реализации приведенной методики расчета необходимо располагать исходными данными натурального объекта, полученными экспериментальным путем или представленные преподавателем.

Располагая результатами расчета по формуле 4.27 можно проектировать схему расположения скважин в пределах дегазируемого участка угольного пласта, обеспечивающую необходимый коэффициент дегазации.

5. ОСНОВЫ ВЕНТИЛЯЦИИ УГОЛЬНЫХ ШАХТ

5.1. Основные элементы шахтной вентиляционной системы

Вентиляция шахты – это процесс разбивания свежим воздухом вредных газов в атмосфере действующих выработок, в которых работают люди и машины. Она осуществляется путем создания воздушных потоков по вентиляционной сети – совокупности связанных между собой горных выработок. В вентиляционную сеть входят действующие горные выработки и выработанное пространство (по нему проходят утечки воздуха).

Воздушные потоки, потоки вредных примесей (газов, пыли, тепла), вентиляционная сеть, вентиляционные сооружения и источники тяги в сети образуют шахтную вентиляционную систему. Ее главными параметрами являются концентрация вредных примесей в шахтной атмосфере, воздухораспределение в сети,

аэродинамическое сопротивление горных выработок и сооружений, депрессия источников механической и естественной тяги.

Воздушные потоки бывают двух типов: ограниченные (с твердыми границами, например, в штреке постоянного сечения) и свободные (свободные струи, например, при выходе из вентиляционного трубопровода в штрек или из штрека в камеру большого сечения).

Вентиляционные сооружения служат для управления воздухораспределением. По назначению они делятся на две группы: для изоляции выработок ил выработанного пространства (вентиляционные перемычки, двери, шлюзы, ляды, клапаны, надшахтные здания) и для пропуска воздуха ил изменения направления его движения (вентиляционные трубы, каналы вентиляторов, кроссинги, продольные перегородки).

Управлению воздухораспределением мешают утечки – потери воздуха при его движении до рабочих мест. Они подразделяются на местные (приурочены к вентиляционным перемычкам, дверям, кроссингам, каналам вентиляторов, надшахтным зданиям, к стыкам вентиляционных труб) и на непрерывно - распределенные через выработанное пространство, целики угля между выработками, материал и швы вентиляционных труб, а также на внешние через устье вентиляционного ствола и внутренние.

5.2. Вентиляционный план и схема вентиляционной сети

Вентиляционный план – вычерченный в масштабе план горных выработок, на котором условными знаками указаны направления воздушных потоков, количество проходящего по выработкам воздуха и скорость его движения, сечения выработок, вентиляционные сооружения, вентиляторы или другие источники механической тяги, контрольно-измерительные станции, места утечек и др.

При расчетах вентиляции вентиляционный план может быть заменен пространственной схемой вентиляционной сети, в котором взаимное расположение путей движения воздуха тождественно их расположению в шахте, или аэродинамической схемой – упрощенным графиком сети, не отражающим пространственное расположение выработок, но сохраняющим взаимосвязь всех

элементов сети. Аэродинамическая схема может быть открытой и замкнутой. Замыкание схемы осуществляется земной атмосферой.

Различают три вида соединения выработок, образующих вентиляционную сеть: последовательное, параллельное и диагональное. На рис. 5.1 приведены примеры трансформации вентиляционного плана в аэродинамическую схему для указанных видов соединений выработок, а на рис. 5.1, а изображена также и пространственная схема вентиляционной сети (см. позицию а'). Цифрами 1–9, 3'–5', 7' обозначены места соединений выработок, а сплошными и пунктирными стрелками (на плане) – потоки соответственно свежего и отработанного воздуха (свежая и исходящая струи). Для параллельного и диагонального соединений выработок вентиляционные схемы студент должен изобразить самостоятельно.

Элементом вентиляционной схемы (сети) являются: вентиляционная ветвь - путь воздуха между двумя соседними разветвлениями (в нее может входить группа последовательно соединительных выработок с одинаковым расходом проходящего по ним воздуха); вентиляционный узел - место соединения трех и более ветвей; ячейка – пространство на схеме, ограниченное со всех сторон ветвями (внутри ячейки ветви отсутствуют); контур - группа ветвей ограничивающих данную ячейку. Например, на схеме рис. 32, Б точки 2 и 5 – вентиляционные узлы, а линии 2–3'–4'–5 и 2–3–4–5 – параллельные ветви. На схеме рис. 5.1, б замкнутые пути 2–5'–5–4–3–2 и 5'–5–6–7–7'–5' – контуры ячеек I и II.

Число ветвей m в вентиляционной сети, число узлов n и число ячеек k связаны формулой Эйлера

$$m = n + k - 1 \quad (5.1)$$

Например, для схемы на рис. 5.1, В соотношение выдерживается следующим образом: $5=4+2-1$.

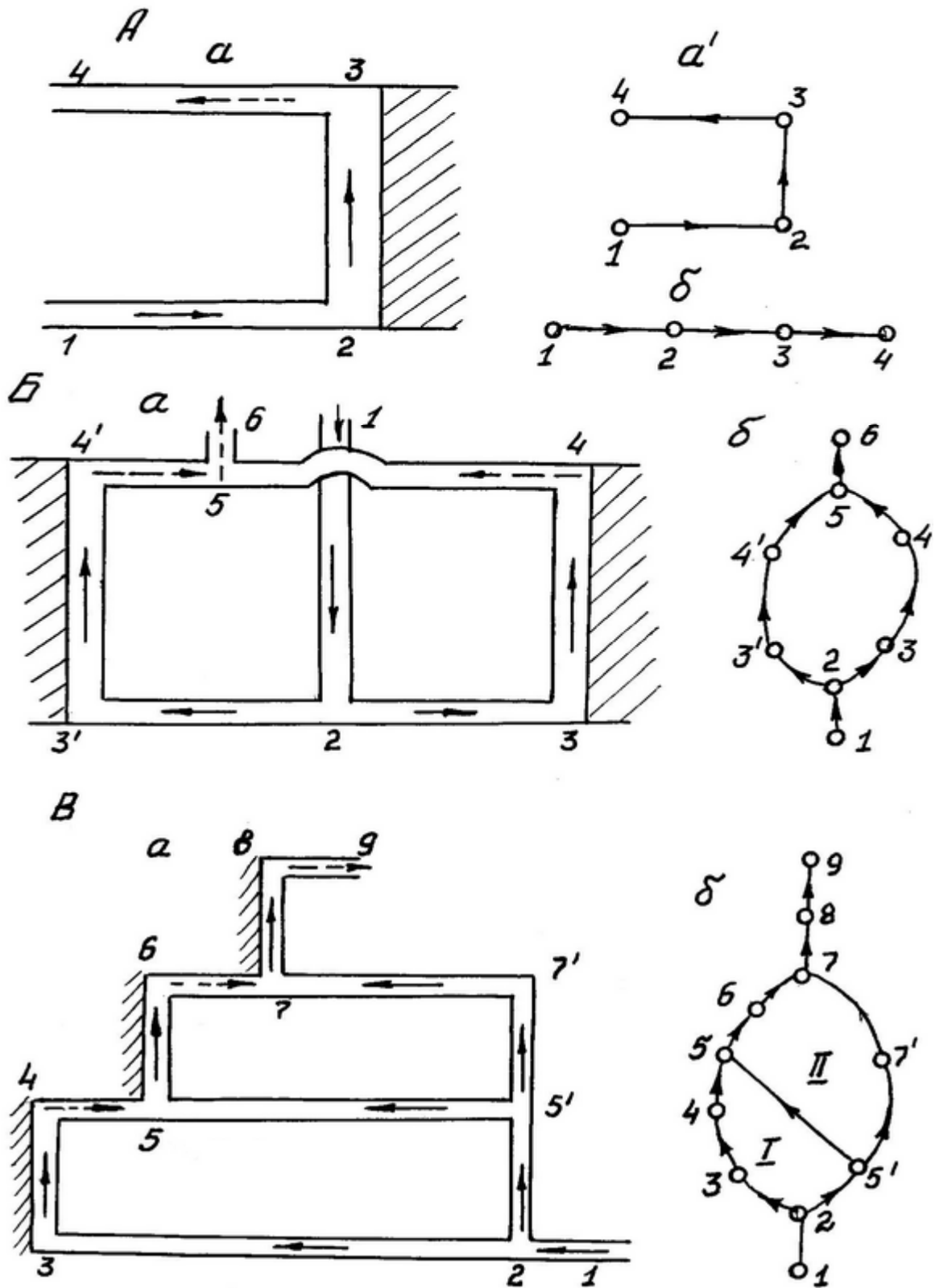


Рис. 5.1. Примеры трансформирования вентиляционного плана (*а*) в соответствующую аэродинамическую схему (*б*) для последовательного (*А*), параллельного (*Б*) и диагонального (*В*) соединений горных выработок (*а'* – пространственная схема вентиляционной сети)

5.3. Допустимая концентрация метана и скорость воздуха в горных выработках

Нормативы допустимых концентраций метана в атмосфере действующих горных выработок составлены со значительным резервом безопасности: 0,5 % – во входящей свежей струе; 2 % – в забоях при работе комбайна или бурового станка; 1 % – в исходящей струе выработки или участка (при использовании стационарной автоматической системы контроля «Метан» с двумя порогами срабатывания – 1% и 1,3 %).

Во избежание расслоения метана и его местных скоплений у кровли выработок минимально – допустимая скорость вентиляционных струй в действующих горных выработках газовых шахт 0,25 м/с. Для предотвращения взвихривания отложившейся в выработках угольной пыли (а так же простудных заболеваний) от интенсивных вентиляционных струй верхний предел их скоростей равен: 4 м/с – в забоях подготовительных и очистных выработок; 6 м/с – в участковых подготовительных выработках; 8 м/с – в главных и капитальных подготовительных выработках и в столах для спуска-подъема людей.

Для контроля содержания метана в действующих выработках используются приборы, сигнализаторы и системы, в названии которых отражено их функциональное назначение:

- прибор – показывает величину концентрации;
- сигнализатор – подает сигнал об опасной концентрации;
- прибор сигнализатор – показывает величину концентрации и подает сигнал опасности;
- эпизодическое действие – срабатывает после принудительного забора пробы воздуха и включения электрической схемы прибора;
- автоматическое действие – работает непрерывно;
- стационарная система контроля – выполняет несколько функций: показывает величину концентрации, подает сигнал опасности, ведет непрерывную регистрацию (запись) концентрации на земной поверхности, отключает электроснабжение при опасной концентрации.

С ростом категории газовой опасности шахты ужесточается контроль содержания метана. При этом на шахте более высокой

категории опасности, помимо оснащения новыми более совершенными средствами контроля, сохраняются все средства, использовавшиеся ранее, когда шахта была менее опасной по метану.

Шахта I категории – ИТР выдаются переносные приборы эпизоотического действия (шахтные интерферометры ШИ-3, ШИ-5, ШИ-6, ШИ-10, ШИ-11 с диапазоном измерений 0–6%).

Шахта II категории – так же комбайнерам и мастерам взрывникам выдаются переносные автоматические приборы – сигнализаторы («Сигнал-2» диапазон измерений 0–3 %; имеет установки срабатывания звукового и светового сигналов 1, 1,5 и 2%; время срабатывания сигнализации после появления опасности 20 с).

Шахта III категории и выше – так же на участках устанавливаются стационарные автоматические системы контроля метана (АКМ или «Метан»; пороги срабатывания: АКМ – 1 %, «Метан» – 1% и 1,3% через 20 с. после повышения опасности). В последнее время такими системами стали оснащать и шахты II категории газовой опасности.

Шахта сверхкатегорная (IV категории газовой опасности) – все то же.

Шахта опасная по внезапным выбросам угля и газа (IV категории газовой опасности) – в се то же и дополнительно индивидуальные автоматические сигнализаторы метана, совмещенные с шахтным головным светильником СМС-1, «Маяк» (выдаются всем работающим на выбросоопасных пластах; сигнализируют мигающим свечением с частотой 60 миганий в минуту при концентрации метана 2%)

Кроме этого на шахтах II категории и выше используются автоматические встроенные комбайновые метаномеры типа ТМРК (при концентрации метана 1% появляется прерывистая световая сигнализация, а при 2% световая сигнализация становится непрерывной, после чего отключается энергоснабжение комбайна).

На шахтах при ведении дегазационных работ используются анализаторы концентрации метана в дегазационных газопроводимых автоматического действия АКД и эпизодического ШИ-7 с пределом измерений 0-100%.

Помимо указанных отечественных средств контроля содержания метана используются зарубежные средства, аналогичные по функциональному назначению.

5.4. Основные законы движения воздуха в вентиляционных сетях

Движущийся по выработкам воздух на все точки тела, находящегося в потоке, оказывает статическое и динамическое (скоростное) давление, которые в сумме составляют полное давление.

Статическое (аэростатическое) давление $P_{ст}$ создает вес вышележащих слоев воздуха. Оно равно сумме атмосферного давления P_a на земной поверхности и веса воздушного столба высотой H от земной поверхности до данной точки выработки, т.е.

$$P_{ст} = P_a + q\rho H, \quad (5.2)$$

где q – ускорение свободного падения; ρ – плотность воздуха ($q\rho$ – удельный вес воздуха).

Динамическое давление $P_{дин}$ пропорционально квадрату скорости движения воздуха V и равно

$$P_{дин} = \frac{\rho V^2}{2}. \quad (5.3)$$

Отсюда полное давление P равно

$$P = P_a + q\rho H + \frac{\rho V^2}{2}. \quad (5.4)$$

Если между двумя точками выработки возникает разность давлений – депрессия, то происходит движение воздуха в направлении от точки с большим давлением к точке с меньшим давлением. Депрессия бывает статической (разность статических давлений, например, за счет разных высотных отметок точек или разных плотностей воздуха за счет различий температур в точках – теплый менее плотный воздух всплывает, а холодный тонет), скоростной (разность скоростных давлений) и полной. Статиче-

скую депрессию создает естественная тяга, а скоростную - вентилятор, захватывающий, сжимающий и выбрасывающий из себя воздух с определенной скоростью.

Между депрессией выработки h и расходом воздуха Q ($Q = V \times S$, где S – сечение выработки) существует параболическая зависимость, именуемая законом сопротивления

$$h = R \times Q^n, \quad (5.5)$$

где R – аэродинамическое сопротивление выработки; n – показатель, равный 2 при турбулентном движении воздуха (наиболее распространенный в шахте режим движения) и 1 – при ламинарном движении.

Для случая, когда в вентиляционной системе имеются участки с ламинарным и турбулентным режимами движения воздуха, а также действует депрессия естественной тяги h_e , закон сопротивления описывается трехчленным уравнением:

$$h = h_e + R_1 Q + R_2 Q^2. \quad (5.6)$$

На рис. 5.2 изображены аэродинамические характеристики вентиляционных сетей при одночленном и трехчленном законах сопротивления. Сопротивление $R(R_1, R_2)$ определяет кривизну характеристики. Чем больше R , тем круче располагается кривая на графике.

При движении воздуха в вентиляционных сетях действуют следующие законы:

– закон сохранения массы воздушных потоков в узлах, выражаемый через расход воздуха (первый закон сетей)

$$\sum Q = 0; \quad (5.7)$$

– закон сохранения механической энергии воздушных потоков в контурах, выражаемый через депрессию (второй закон сетей)

$$\sum h = \sum R \times Q^2 = 0. \quad (33)$$

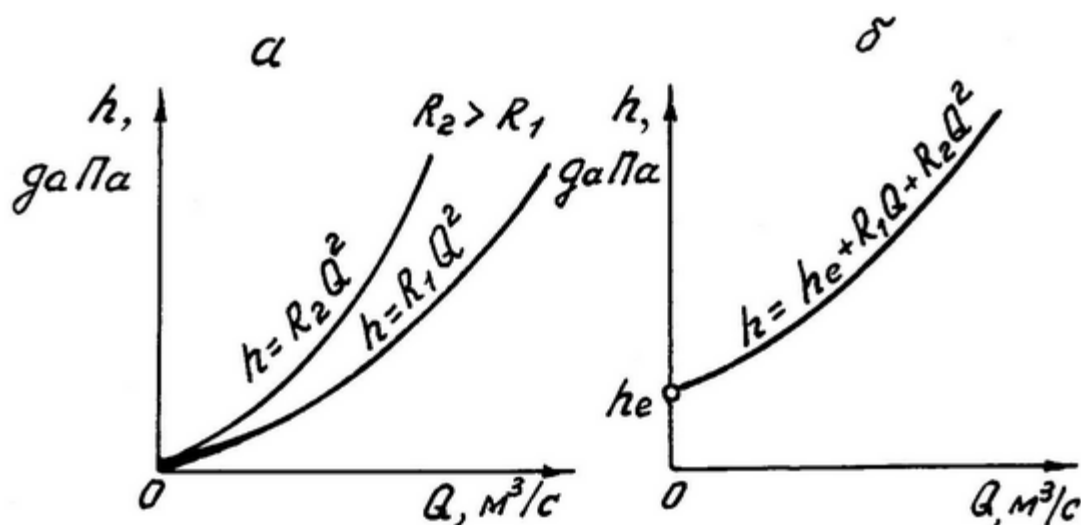


Рис. 5.2. Характеристика вентиляционных сетей при одночленном (а) и трехчленном (б) законах сопротивления: h – депрессия; R_1, R_2 – аэродинамическое сопротивление сетей (выработок); Q – расход воздуха; h_e – депрессия естественной тяги

Если в контуре действует источник энергии (например, вентилятор) с суммарной депрессией H , то второй закон сетей будет иметь вид

$$\sum h = \sum R \times Q^2 = H. \quad (5.8)$$

В соответствии с законом сохранения массы, увеличение скорости потока в одном сечении сопровождается ее уменьшением в другом сечении (управление расхода)

$$V_1 \times S_1 = V_2 \times S_2, \quad (5.9)$$

где V_1, S_1 – соответственно средняя скорость в первом поперечном сечении выработки и его площадь; V_2, S_2 – то же, для второго сечения.

Уравнение (5.9) применимо для участка выработки, где нет разделения потока и слияния нескольких потоков. Если между 1 и 2 сечениями имеется n разветвлений (слияний) потока, то

$$V_1 S_1 = V_2 S_2 + \sum_{i=1}^n \pm (V_i S_i), \quad (5.10)$$

где i – номер отделяющегося или вливающегося потока.

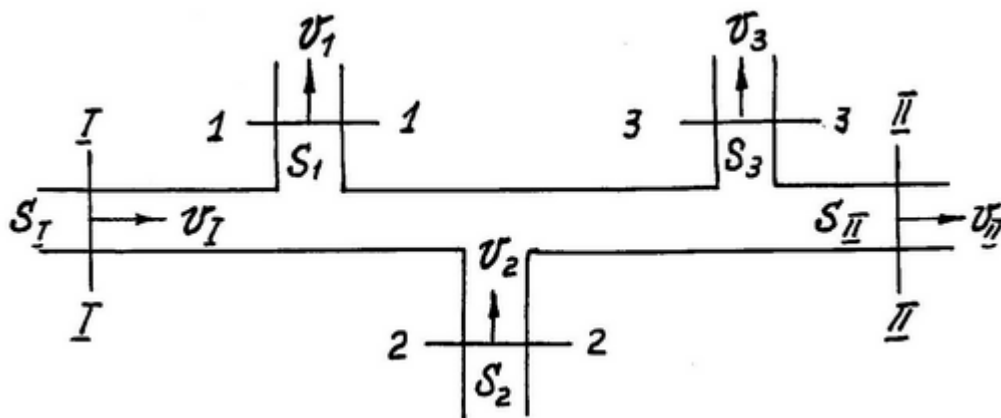


Рис. 5.3. Схема к уравнению расхода воздуха для участка с разветвлением

Слагаемые в (5.9) под знаком Σ берутся с плюсом, если поток отделяется, и с минусом, если поток вливается. Так для схемы на рис. 5.3.

$$V_1 S_1 = V_2 S_2 + V_1 S_1 - V_2 S_2 + V_3 S_3, \quad (5.11)$$

где $S_1, S_2, S_3, V_1, V_2, V_3$ – соответственно площади и скорости в сечениях 1–1, 2–2, 3–3.

5.5. Режимы движения воздуха в шахтах

Течение воздушного потока по любому каналу или горной выработке может быть ламинарным или турбулентным. Ламинарный режим характеризуется малой скоростью потока, где частицы в разных слоях перемещаются параллельно, не перемешиваясь друг с другом. Если скорость такого потока не меняется, то движение является стационарным.

При турбулентном режиме движения скорость и давление потока в любой точке изменяются во времени, т.е. пульсируют, такие пульсации свидетельствуют о существовании в потоке вихрей различных размеров. Таким образом, если при ламинарном

течении перенос вещества происходит за счет обмена молекулами между слоями, то при турбулентном – за счет обмена объемами. Турбулентный массоперенос значительно интенсивнее ламинарного.

Режим движения воздуха в выработке можно установить путем вычисления критерия Рейнольдса, определенному из выражения

$$R_e = \frac{V \cdot D}{\nu} \quad (5.12)$$

где V – средняя скорость движения воздуха в выработке, м/с; D – гидравлический диаметр выработки, м; ν – кинематический коэффициент вязкости, м²/с.

Гидравлический диаметр выработки является условной величиной и определяется из выражения

$$D = \frac{4S}{P}, \quad (5.13)$$

где S – площадь поперечного сечения выработки, м²; P – периметр сечения выработки, м.

В гладких трубах при $R_e \geq 2300$ движение является турбулентным, при $R_e \leq 2300$ движение будет ламинарным. В шахтах режим движения воздуха в горных выработках практически всегда турбулентный, так как минимальная скорость воздуха, при которой поток сохраняет турбулентность, составляет 0,01 м/с, а по требованиям Правил безопасности минимальная скорость воздуха в выработках, должна быть не менее 0,25 м/с. Фактически, скорость воздуха всегда выше и составляет соответственно 4,6 и 8 м/с

5.6. Эквивалентное отверстие шахты

В вентиляторостроении и вентиляции шахт для характеристики аэродинамического сопротивления используется понятие «эквивалентное отверстие шахты», под которым понимается круглое отверстие в тонкой стенке, сопротивление которого равно сопротивлению всей шахты. Такие пластины с круглыми от-

верстиями используются для испытания вентиляторов и определения их аэродинамических характеристик.

Для определения эквивалентного отверстия применим уравнение Бернулли к движению воздуха через круглое отверстие (рис. 5.4)

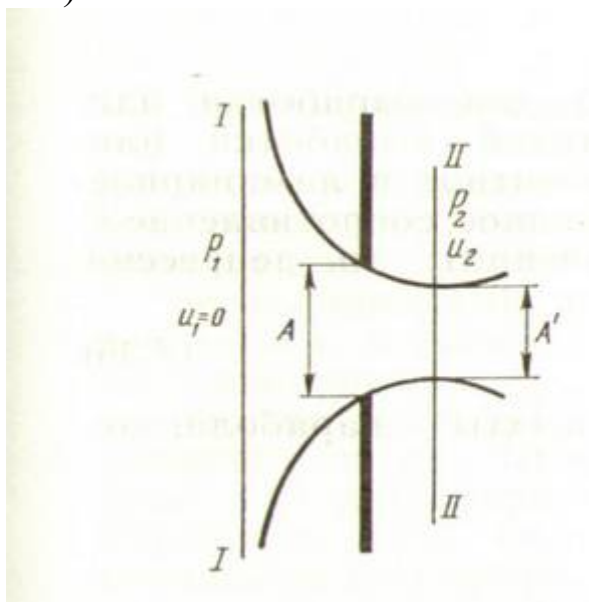


Рис. 5.4.

Расположим сечение I – II на таком расстоянии от отверстия, чтобы скорость воздуха в нем можно было принять равной нулю, а сечение II – II в наиболее узкой части потока. Тогда уравнение Бернулли запишется в виде

$$P_1 = P_2 + \frac{\rho V_2^2}{2}, \quad (5.14)$$

Скорость движения воздуха в наиболее узкой части струи будет равна

$$V_2 + \frac{Q}{A'}, \quad (5.15)$$

где Q – расход воздуха через отверстие; A' – площадь поперечного сечения струи в наиболее узкой части.

Из гидравлики известно, что отношение площади поперечного сечения наиболее узкой части струи к площади отверстия практически постоянно

$$\frac{A'}{A} = \Psi = const$$

Для круглого сечения $\Psi = 0,65$. Подставив в выражение (5.15) значения V_2 и A' получим формулу для определения эквивалентного отверстия

$$A = \frac{Q}{\Psi \sqrt{\frac{2h}{\rho}}}, \quad (5.16)$$

где h – депрессия отверстия, Па.

При $\Psi = 0,65$, $\rho = 1,2 \text{ кг} / \text{м}^3$ формула примет вид

$$A = \frac{1,19Q}{\sqrt{h}}, \quad (5.17)$$

Условно считается, что для легкопроветриваемых шахт $A > 2$, для шахт средней трудности проветривания $1 \leq A \leq 2$, а для труднопроветриваемых шахт $A < 1$.

5.7. Аэродинамическое сопротивление горных выработок

Аэродинамическим сопротивлением называется сопротивление, которое преодолевает воздух при движении по горным выработкам (и вентиляционным сооружениям). В результате его значительная часть энергии, сообщаемой воздуху извне, расходуется на трение, образование вихревых зон и рассеивается в виде тепла. Условно аэродинамическое сопротивление разделяют на сопротивление трения, лобовое сопротивление и местные сопротивления.

Сопротивление трения возникает при трении слоев воздуха в потоке между собой (внутреннее трение), вследствие эффекта прилипания вязкого воздуха к стенкам выработки и давления на выступы шероховатости стенок выработки. Наибольшие выступы образует крепь и за ней возникает вихревая (мертвая, застойная, непроветриваемая) зона (рис. 5.5, а).

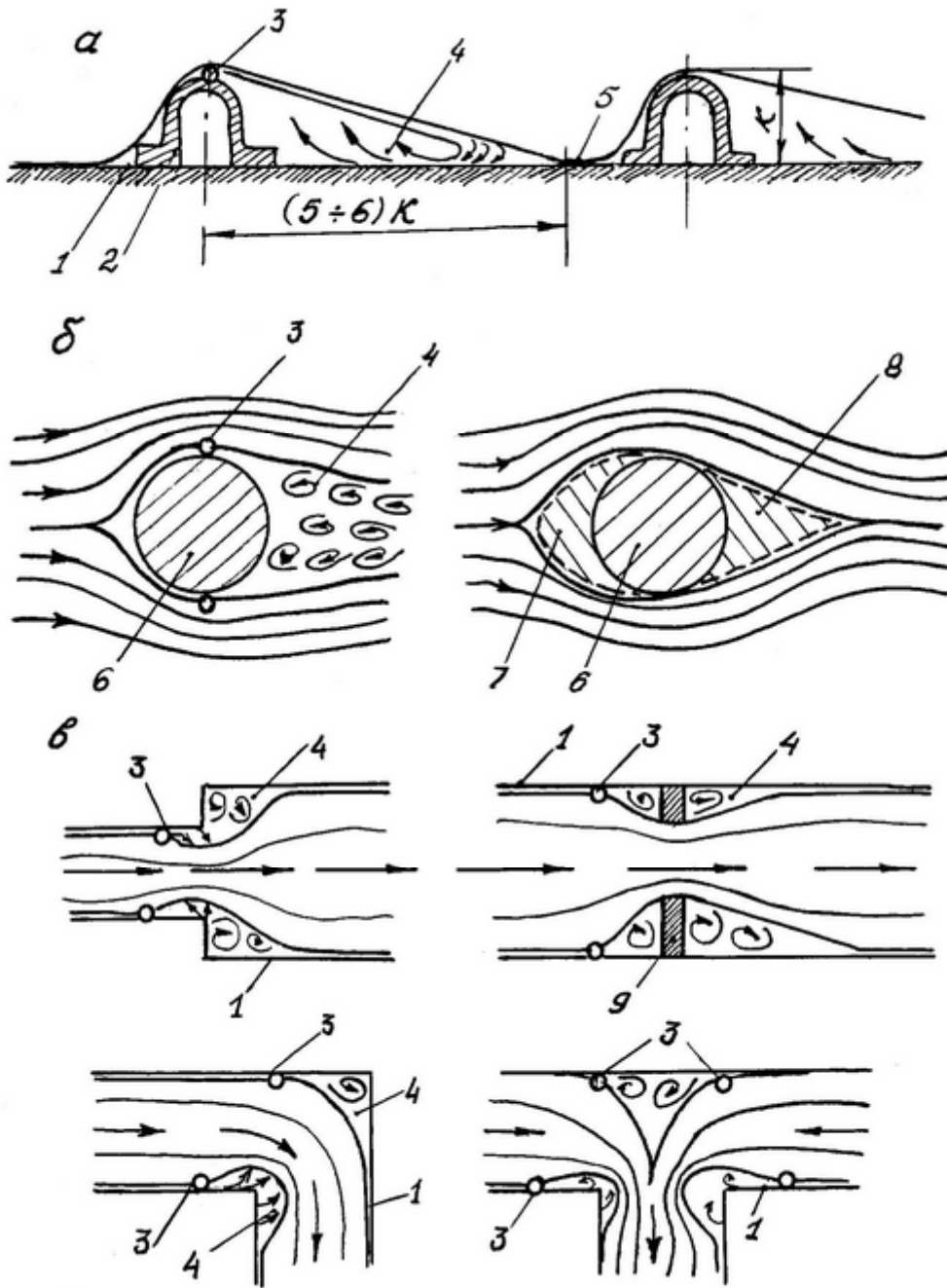


Рис. 5.5. Схема для иллюстрации сопротивления трения (*a*), лобового (*б*) и местных (*в*) сопротивлений: 1 – стенка выработки; 2 – крепь; 3 – отрыв пограничного слоя потока; 4 – застойная вихревая зона; 5 – поджатие (прилипание) потока; 6 – обтекаемое тело; 7, 8 – соответственно лобовой и хвостовой обтекатели; 9 – вентиляционное окно

Потеря давления воздуха на преодоление сопротивления трения (или депрессия выработки с учетом сопротивления трения) определяется по формуле:

$$h_{тр} = \frac{\beta \times \rho}{2} \times \frac{L \times \Pi}{S} V^2 = \alpha \frac{L \times \Pi}{S^3} Q^2; \quad (5.18)$$

где β – безразмерный коэффициент трения, учитывающий шероховатость выработки; ρ – плотность воздуха, кг/м³; L – длина выработки, м; Π, S – соответственно периметр и площадь поперечного сечения выработки, м и м²; V, Q – соответственно средняя скорость и расход воздуха по выработке, м/с и м²/с; $\alpha = \frac{\beta \times \rho}{2}$ –

коэффициент аэродинамического сопротивления трения (зависит от типа выработки, ее сечения, вида и характеристики крепи, наличия конвейерных установок и др.), кгс·с²/м⁴.

Лобовое сопротивление – общее сопротивление потоку находящимся в нем телом. Слагается из сопротивления трения воздуха о поверхность тела и сопротивления формы тела, обусловленного отрывом потока и образованием вихревой зоны (рис. 5.5, б).

Потеря давления (депрессия), вызываемая лобовым сопротивлением

$$h_{л.с} = \mathfrak{R}_л \frac{\rho}{2} \times \frac{S_m}{(S - S_m)} V^2 = \mathfrak{R}_л \frac{\rho}{2} \times \frac{S_m}{(S - S_m)^3} Q^2, \quad (5.19)$$

где $\mathfrak{R}_л$ – безразмерный коэффициент лобового сопротивления; S_m – миделево сечение тела (площадь проекции тела на плоскость, перпендикулярную потоку), м². $\mathfrak{R}_л$ снижается за счет уменьшения шероховатости тела и придания ему удобообтекаемой формы. Например, лобовой в виде полуэллипса и хвостовой каплевидный обтекатели на цилиндре (рис. 5.5, б, правую часть) снижают $\mathfrak{R}_л$ соответственно в 2 и 10 раз.

Местные сопротивления обусловлены местными (локальными) изменениями формы внешних границ потока – расширениями, сужениями, поворотами и др. При прохождении через них

происходит отрыв пограничного слоя потока от стенок выработки с образованием вихревых зон (рис. 5.5, в).

Потеря давления (депрессия) за счет местного сопротивления

$$h_{м.с} = \zeta \frac{\rho}{2} V^2 = \zeta \frac{\rho}{2 \times S^2} Q^2, \quad (5.20)$$

где ζ – безразмерный коэффициент местного сопротивления (снижается при создании плавных закруглений, расширений и сужений выработок).

Уравнения (5.18)–(5.20) можно представить в виде

$$h = R \times Q^2, \quad (5.21)$$

где R – полное аэродинамическое сопротивление объекта.

Отсюда размерность:

$$[R] = \frac{[h]}{[Q^2]} = \frac{\frac{\text{кгс}}{\text{м}^2}}{\left(\frac{\text{м}^3}{\text{с}}\right)^2} = \text{кгс} \times \frac{\text{с}^2}{\text{м}^8} = 1 \text{ км} \text{ (киломюрг)} \quad (5.22)$$

При выражении силы не в кгс, а в Н (ньютонах)

$$1 \text{ км} = 9,81 \text{ Н} \cdot \text{с}^2/\text{м} \quad (5.23)$$

5.8. Аналитические методы расчета вентиляционных сетей

Для последовательного соединения n выработок (рис. 5.6, а) общее сопротивление $R_{общ}$ и общая депрессия $H_{общ}$ равны:

$$R_{общ} = R_1 + R_2 + \dots + R_n; \quad (5.24)$$

$$H_{общ} = h_1 + h_2 + \dots + h_n, \quad (5.25)$$

где R_1, R_2, \dots, R_n – сопротивление выработок, входящих в данное последовательное соединение; h_1, h_2, \dots, h_n – их депрессия.

Для параллельного соединения n выработок (рис. 5.6, б);

$$H_{общ} = h_1 = h_2 = \dots = h_n; \quad (5.26)$$

$$R_{общ} = 1 / \left(\sum_{i=1}^n 1 / \sqrt{Ri} \right)^2, \quad (5.27)$$

где Ri – сопротивление, i -й ветвей; R, h – соответственно сопротивление и депрессия одной ветви.

Если ветви имеют одинаковое сопротивление, то

$$R_{общ} = \frac{R}{n^2}; \quad H_{общ} = h, \quad (5.28)$$

где R, h – соответственно сопротивление и депрессия одной ветви.

Распределение воздуха в параллельном соединении из двух ветвей с неодинаковым сопротивлением определяется по формулам:

$$\begin{aligned} Q_1 / Q_2 &= \sqrt{R_1 / R_2}; \quad Q_1 = Q_{общ} / \left(1 + \sqrt{R_1 / R_2} \right); \\ Q_2 &= Q_{общ} / \left(1 + \sqrt{R_2 / R_1} \right), \end{aligned} \quad (5.29)$$

где $Q_{общ}$ – общий расход воздуха в параллельном соединении.

Для простой диагональной сети (рис. 35, в), замыкание которой осуществлено через атмосферу на поверхности (изображено пунктиром), включающей вентилятор с депрессией H_g и 3 ячейки (1, 2, 3), движение воздуха описывается тремя узловыми и тремя контурными уравнениями:

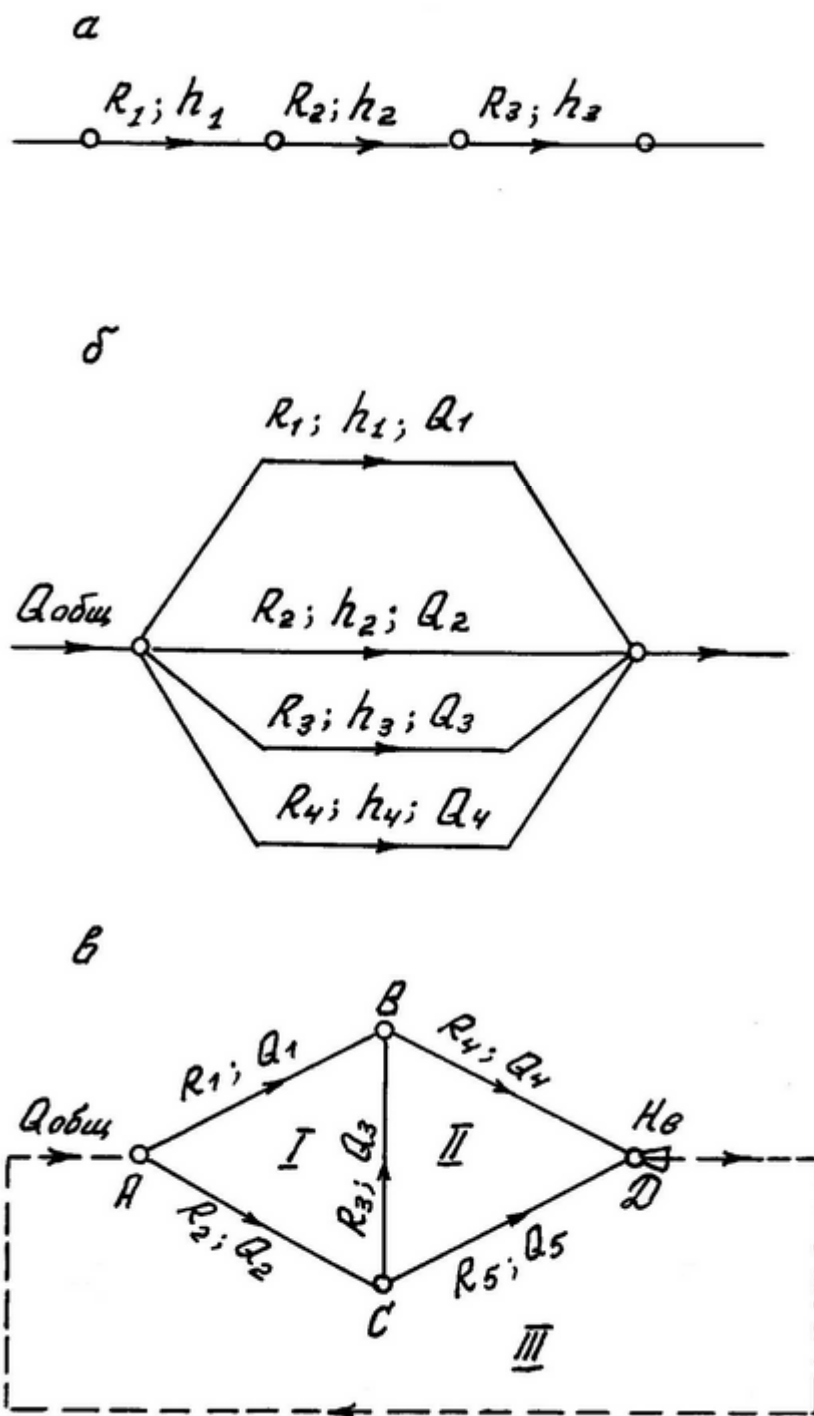


Рис. 5.6. Схемы последовательного (а), параллельного (б) и диагонального (в) соединений выработок

$$\begin{aligned}
Q_{\text{общ}} - Q_1 - Q_2 &= 0; && \text{(для узла A)} \\
Q_2 - Q_3 - Q_5 &= 0; && \text{(для узла C)} \\
Q_1 - Q_4 + Q_3 &= 0; && \text{(для узла B)} \\
R_3 Q_3^2 - R_1 Q_1^2 + R_2 Q_2^2 &= 0; && \text{(для контура ячейки 1)} \\
R_3 Q_3^2 + R_4 Q_4^2 - R_5 Q_5^2 &= 0; && \text{(для контура ячейки 2)} \\
R_2 Q_2^2 + R_5 Q_5^2 &= H_e && \text{(для контура ячейки 3)}
\end{aligned} \tag{5.30}$$

Направление воздушного потока С-В (рис. 5.6, в) принимается условно. Если при решении системы уравнений (5.29) получен отрицательный расход, то поток имеет обратное направление, т.е. В-С. Решение такой системы нелинейных уравнений осуществляется способом последовательных приближений.

5.9. Источники движения воздуха в шахте

Источниками движения воздуха в шахте являются вентиляторы, нагреватели, компрессоры, эжекторы и естественная тяга.

Шахтные вентиляторы – машины, обеспечивающие степень сжатия 1,1 (отношение давления на выходе к давлению воздуха на входе). Движение воздуха обеспечивает вращающееся в кожухе под действием электро- или пневмодвигателя рабочее колесо с лопатками. По принципу действия подразделяются на центробежные и осевые, по назначению – на вентиляторы главного проветривания, вспомогательные и местного проветривания. Принцип действия вентиляторов понятен из рис. 5.7.

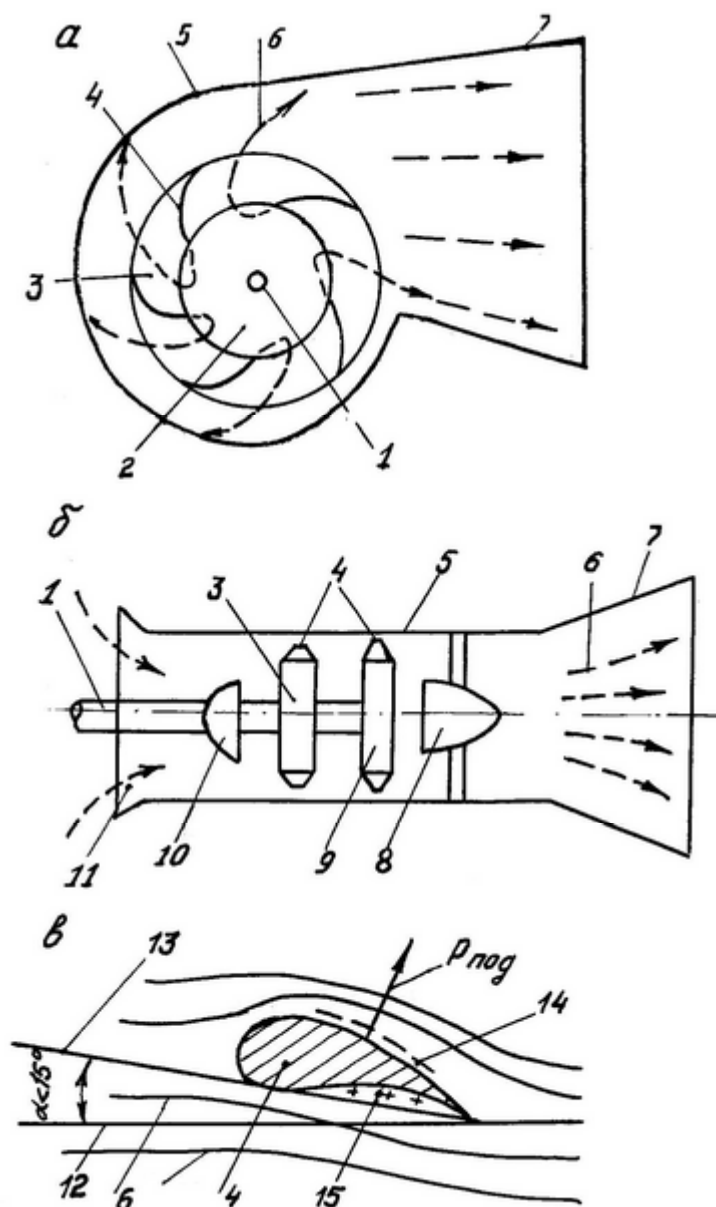


Рис. 5.7. Схемы центробежного (а) и осевого (б) вентиляторов и обтекания лопадки рабочего колеса (в): 1 – ось; 2 – всасывающее отверстие; 3 – рабочее колесо; 4 – лопадки; 5 – кожух; 6 – воздушные потоки; 7 – диффузор; 8 – хвостовик; 9 – спрямляющий аппарат (у центробежного вентилятора во всасывающем отверстии, не показан); 10 – обтекатель; 11 – входной коллектор; 12 – направление основного потока; 13 – хорда; 14, 15 – соответственно области пониженного и повышенного давления; $P_{под}$ – подъемная сила

В центробежном вентиляторе (рис. 5.7, а) воздух засасывается через боковое отверстие (бывают вентиляторы двустороннего всасывания). Во всасывающем отверстии установлен спрямляющий аппарат – неподвижное колесо с лопатками, изменяющее направление движения воздуха с осевого на радикальное. Далее

рабочим колесом воздух закручивается, сжимается и выбрасывается в пространство между колесом и спиралевидным кожухом под действием центробежной силы, а затем выходит через плавно расширяющийся канал – диффузор.

В осевом вентиляторе спрямляющий аппарат установлен за рабочим колесом. В отличие от центробежного он может быть реверсивным – способным изменять направление потока воздуха на противоположное. Лопатки имеют обтекаемый профиль крыла птицы, угол между направлением набегающего и хордой (рис. 5.7, в) – угол атаки $\alpha \leq 15^\circ$. В противном случае произойдет срыв потока и образуется вихревая зона. Огибающая лопатку с выпуклой стороны часть потока имеет большую скорость, чем с вогнутой. В результате образуется подъемная сила, сжимающая поток.

Примеры маркировки шахтных вентиляторов: ВЦД-31, ВОД-50 (В – вентилятор; Ц – центробежный; О – осевой; Д - двухстороннего всасывания или двухступенчатый; 31, 50 – диаметр рабочего колеса в дм).

Предельные характеристики отечественных шахтных вентиляторов: центробежных – $Q_{\max} = 700 \text{ м}^3/\text{с}$, $h_{\max} = 9,2 \text{ кПа}$; осевых – $Q_{\max} = 650 \text{ м}^3/\text{с}$, $h_{\max} = 4,6 \text{ кПа}$.

Нагнетатели (воздуходувки) – машины, обеспечивающие степень сжатия воздуха от 1,1 до 2. Воздух движется под действием вращающейся турбины. Применяются для проветривания выработок протяженностью несколько километров.

Компрессоры – машины, обеспечивающие степень сжатия воздуха более 2. Обычно используются в сочетании с эжекторами.

Эжектор – устройство, приводящее атмосферный воздух в движение за счет кинетической энергии сжатого воздуха из компрессора, который через сопло выбрасывается в смесительную камеру с коллектором и диффузором, аналогичную кожуху осевого вентилятора (рис. 5.7, б). Атмосферный воздух за счет разрежения, создаваемого при выбросе струи сжатого воздуха по оси смесительной камеры, подсасывается через коллектор и выходит через диффузор, подключенный к вентиляционной трубе. Производительность эжекторов мала – не более $50 \text{ м}^3/\text{мин}$. На гидрошахтах роль эжекторов выполняет гидромониторная струя.

Эжекцию воздуха также осуществляет капеж воды в воздухоподающем стволе.

Естественная тяга – движение воздуха в выработках под действием главным образом различной его плотности на земной поверхности и под землей, зависящей от температуры (теплый менее плотный воздух всплывает, а холодный тонет). Естественная тяга больше зимой и ночью, чем летом и днем. При вскрытии месторождения штольнями естественную тягу может создавать напор ветра. За счет естественной тяги возможна циркуляция до $6000 \text{ м}^3/\text{мин}$ воздуха.

5.10. Вентиляционные сооружения на шахтах

Наиболее распространенные на шахтах вентиляционные сооружения – это перемычки. Помимо регулирования вентиляционных потоков (вентиляционные перемычки) служат для изоляции выработок от вредных газов, воды, пожаров, задержания закладочных и заилочных материалов, сдерживания ударной волны при взрывах метана и угольной пыли. Подразделяются по назначению, сроку службы, конструкции и роду применяемых при их изготовлении материалов.

Вентиляционная дверь – дверь в вентиляционной перемычке для изоляции вентиляционных струй в выработках, по которым происходит движение людей или транспорта. Для уменьшения утечек воздуха устанавливают последовательно не менее двух дверей, образующих шлюз протяженностью не менее максимальной длины партии вагонеток. Для регулирования распределения воздуха в системе выработок в вентиляционной двери устраивают окно с заслонкой, которое также облегчает открывание двери.

Кроссинги – воздушные мосты, предназначенные для разделения пересекающихся воздушных потоков со свежими и исходящими струями. Подразделяются: по конструкции – на трубчатые, типа перекидного моста и типа обходной выработки; по назначению – на капитальные и участковые.

На рис. 5.8 приведены примеры конструкции глухой врубовой изолирующей перемычки (а), простейшей деревянной вентиляционной двери с регулируемым окном (б) и кроссинга типа перекидного моста (в).

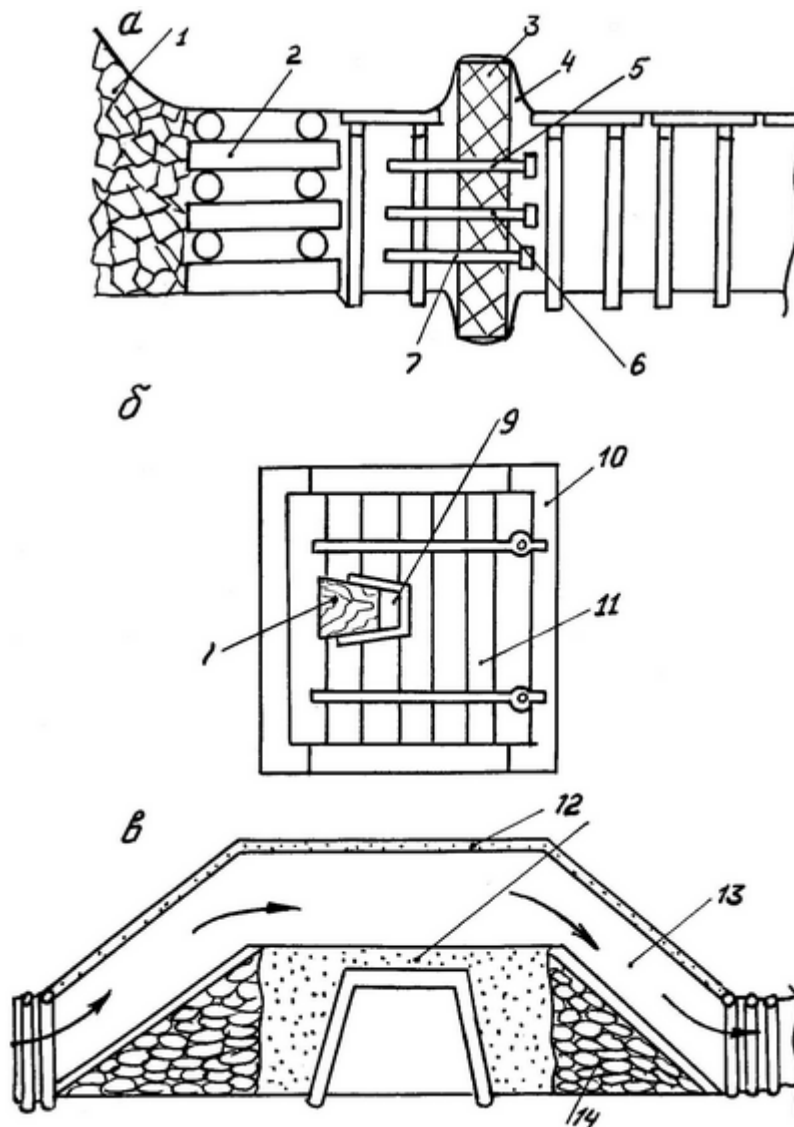


Рис. 5.8. Глухая врубовая изолирующая перемычка (а), вентиляционная дверь с регулируемым окном (б) и крессинг типа перекидного моста (в): 1 – обрушенные породы; 2 – клетки; 3 – перемычка; 4 – вруб; 5, 6, 7 – трубы соответственно для замера температуры, отбора газа и выпуска воды; 8 – заслонка; 9 – окно; 10 – проем; 11 – дверь; 12 – бетон; 13 – перекидной мост; 14 – порода

5.11. Утечки воздуха в шахтах

На некоторых шахтах Кузбасса утечки достигают 75-80 % от общего количества воздуха, поступающего в шахту. Они ограничивают добычу, создают неудовлетворительные для работы метеорологические условия, способствуют образованию опасных

скоплений ядовитых и взрывчатых газов, являются одной из причин самовозгорания угля, приводят к перерасходу электроэнергии на проветривание и к другим негативным последствиям. С учетом неизбежности утечек воздуха производительность (подачу) главных вентиляторов принимают больше расчетной.

Утечки зависят от сопротивления преграды движению воздуха (например, изолирующей перемычки) и от перепада давления по обе ее стороны. Через выработанное пространство максимальные утечки на расстоянии до 50 м от забоя лавы, где их движение близко к турбулентному. Направления утечек при прямой и возвратной схемах проветривания лавы показаны ниже в разделе 5.13.

Мероприятия по уменьшению утечек: повышение герметичности надшахтного здания и вентиляционных сооружений в шахте; засыпка провалов и трещин на земной поверхности и ее уплотнение; раскрой шахтного поля и схема его подготовки с минимальным числом вентиляционных сооружений; изоляция отработанных участков; закладка выработанного пространства; замена шивных вентиляционных труб сварными бесшовными.

5.12. Способы и схемы вентиляции шахт

Когда речь идет о шахте в целом, то говорят «*вентиляция*», а если о выемочном участке или отдельной выработке, то используют термин «*проветривание*». Почему-то так принято.

Способы вентиляции шахты бывают: нагнетательный, всасывающий и нагнетательно-всасывающий. В такой последовательности один способ заменяют другим по мере углубки шахты с ростом газоносности пластов, газообильности выработок и аэродинамического сопротивления вентиляционной сети (рис. 5.9).

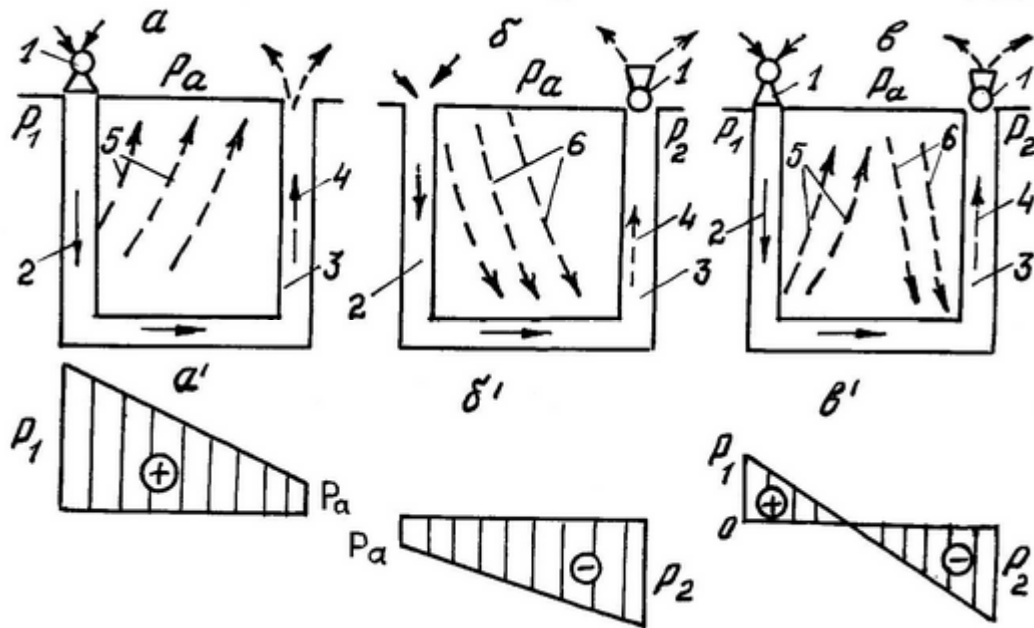


Рис. 5.9. Нагнетательный (*a*), всасывающий (*б*) и нагнетательно-всасывающий (*в*) способы вентиляции шахт и соответствующее им давление воздуха в шахте (*a'*, *б'*, *в'*): 1 – главный вентилятор; 2 – воздухоподающий ствол; 3 – воздухоотводящий ствол; 4 – исходящая струя; 5 – утечки воздуха; 6 – подсосы воздуха

При нагнетательном способе (рис. 5.9, *a*) главный вентилятор нагнетает воздух в шахту с поверхности через воздухоподающий ствол, у устья которого создается избыточное давление P_1 , а в устье воздухоотводящего ствола оно остается равным атмосферному P_a . В результате в выработках шахты возникает перепад давления (депрессия)

$$h = P_1 - P_2 \quad (5.31)$$

Способ применяется на неглубоких шахтах с небольшим метановыделением при аэродинамической связи выработок с земной поверхностью через выработанное пространство, трещины и провалы. Исключает подсосы воздуха в шахту и при самовозгорании угля окись углерода не попадает в действующие выработки. Но при аварийной остановке главного вентилятора давление воздуха в действующих выработках упадет, и в них будет поступать метан из выработанного пространства.

При всасывающем способе (рис. 5.9, б) главный вентилятор отсасывает воздух из шахты, а свежий воздух засасывается через воздухоподающийся ствол за счет разрежения и в шахте создается депрессия

$$h = P_a - P_2, \quad (5.32)$$

где P_2 – давление воздуха перед всасывающим вентилятором.

Всасывающий способ применяется на глубоких метанообильных шахтах. При аварийной остановке главного вентилятора давление воздуха в действующих выработках повысится, и метан будет засасываться из них в выработанное пространство. Способ нельзя применять на неглубоких шахтах при добыче самовозгорающегося угля. Самовозгорание интенсифицируют подсосы атмосферного воздуха, и оксид углерода будет поступать в действующие выработки.

При нагнетательно-всасывающем способе (рис. 5.9, в) у устья воздухоподающего ствола создается избыточное давление P_1 , а у устья воздухоотводящего ствола – разрежение P_2 соответственно нагнетательным и всасывающим вентиляторами. Депрессия шахты равна

$$h = P_1 - P_2. \quad (5.33)$$

Способ применения при большом аэродинамическом сопротивлении вентиляционной сети, когда протяженность выработок велика. Участки пластов самовозгорающегося угля располагают в области с давлением, близким к атмосферному, где утечки и подсосы воздуха через выработанное пространство минимальны.

Схемы вентиляции шахты бывают: фланговая, центральная и комбинированная (рис. 40). В такой последовательности одна сменяет другую по мере углубки шахты.

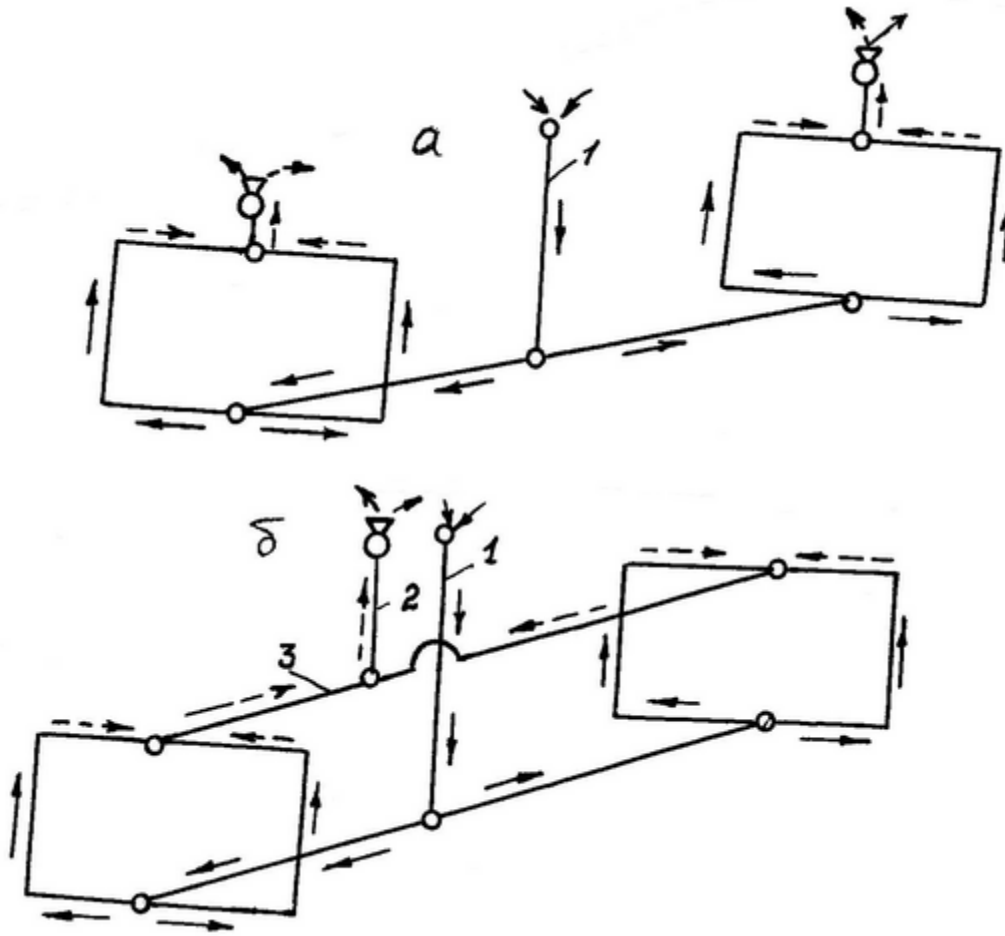


Рис. 5.10. Фланговая (*а*) и центральная (*б*) схемы вентиляции шахт: 1 – воздухоподающий ствол; 2 – воздухоотводящий ствол; 3 – вентиляционный горизонт; сплошные стрелки – свежая струя; пунктирные – нисходящая

При фланговой схеме (рис. 5.10, *а*) воздух поступает в шахту через ствол в центре поля, а выходит через стволы или шурфы на его флангах. Схема применяется на неглубоких шахтах, когда нецелесообразно поддерживать единый вентиляционный горизонт. Разновидностями фланговой схемы являются крыльевая (рис. 5.10, *а*) и участковая (каждый участок имеет обособленную исходящую струю на свой шурф).

При центральной схеме (рис. 5.10, *б*) воздух поступает в шахту и выдается из нее через стволы в центре шахтного поля. Схема применяется при небольших размерах шахтного поля, небольшой мощности шахты, при разработке глубоких горизонтов.

Комбинированная схема – сочетание центральной и фланговой схем. Свежий воздух подается по центральному стволу, а ис-

порченный выдается по расположенному рядом центральному стволу и по фланговым стволам. При такой схеме участки в центре и на флангах поля проветриваются отдельно, что удобно в случае аварии. Такую схему студент должен изобразить самостоятельно.

5.13. Схемы проветривания подготовительных выработок, лав и выемочных участков

На рис. 5.11 изображена наиболее распространенная схема проветривания штрека вентилятором местного проветривания ВМП в процессе проходки при наличии трех уклонов, диагональной вентиляционной сбойки, кроссинга и вентиляционных шлюзов. Кроссинг и шлюзы позволяют управлять вентиляционными потоками таким образом, чтобы они двигались с вентиляционного уклона (левый) в конвейерный (средний) уклон.

Если выемочный участок имеет большую протяженность по простиранию, то из-за больших утечек воздуха в вентиляционном трубопроводе приходится вместо одного, проходить два штрека спарено, периодически сбиваемых (а затем и перекрываемых) диагональными вентиляционными сбоями (рис. 5.12, а). В этом случае проветривание осуществляется в основном за счет общешахтной депрессии, создаваемой главным вентилятором. Диагональное расположение сбоек позволяет передвигаться проходческому комбайну из одного забоя спаренного штрека в другой, нарезая так же и сбойки. Одну из спаренных выработок можно использовать при отработке пласта в качестве вододренажной (нижние штреки) или газодренажной (верхние штреки). При необходимости образующийся межлавный целик можно погасить нижней лавой. Таким образом, при подготовке выемочного участка мы будем иметь схему с оставлением межлавного целика, а при его отработке – безцеликовую схему.

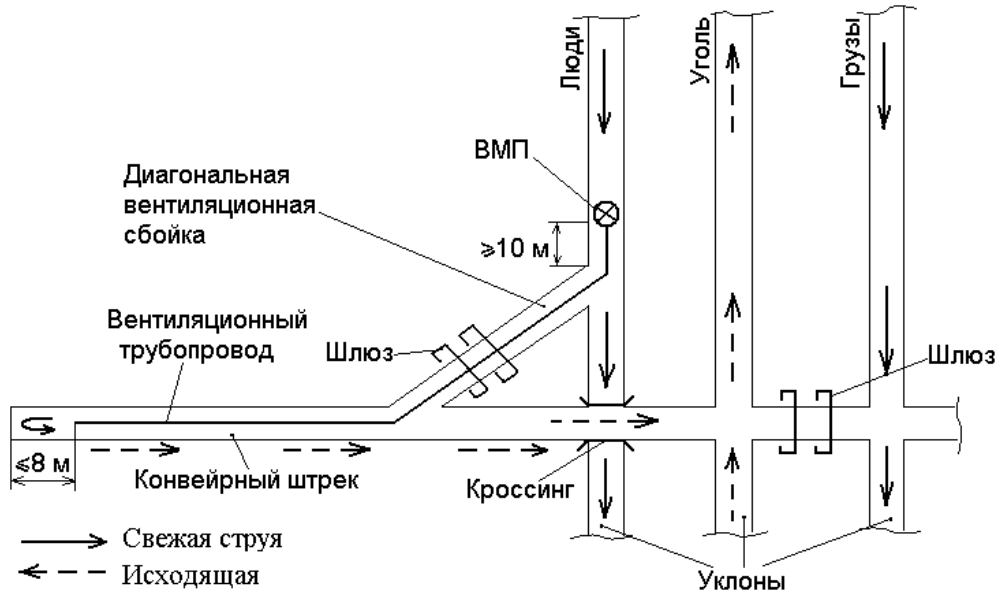


Рис. 5.11. Наиболее распространенная схема проветривания штрека ВМП при наличии трех уклонов, диагональной вентиляционной сбойки, кроссинга и шлюзов

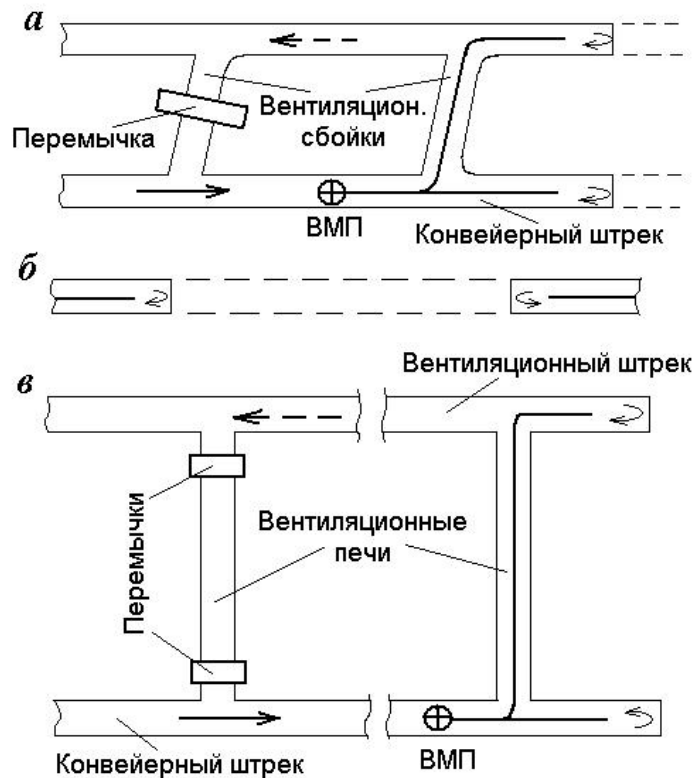


Рис. 5.12. Схемы проходки (и проветривания) конвейерных штреков большой протяженности спаренными выработками (а), встречными забоями (б) и с вентиляционными печами (в)

Вместо парных, штрек можно проходить как одиночный, но встречными забоями (рис. 5.12, б).

Проходку одиночного конвейерного штрека можно сочетать с вентиляционной печью на вентиляционный штрек (рис. 5.12, в). При наклонном залегании пласта такие печи следует располагать диагонально (чтобы не сползал комбайн при ее проходке). Если конвейерный штрек вновь достиг критической по газовому фактору длины тупиковой части, проходят следующую вентиляционную печь и т.д.

Проветривание лав бывает восходящее и нисходящее (рис. 5.13). Исторически при работе шахт на малых глубинах появилось восходящее проветривание (рис. 5.13, а), а по мере углубки шахт, роста газообильности выработок и необходимости повысить интенсивность добычи угля – нисходящее проветривание (рис. 5.13, б). Каждое имеет свои достоинства и недостатки.

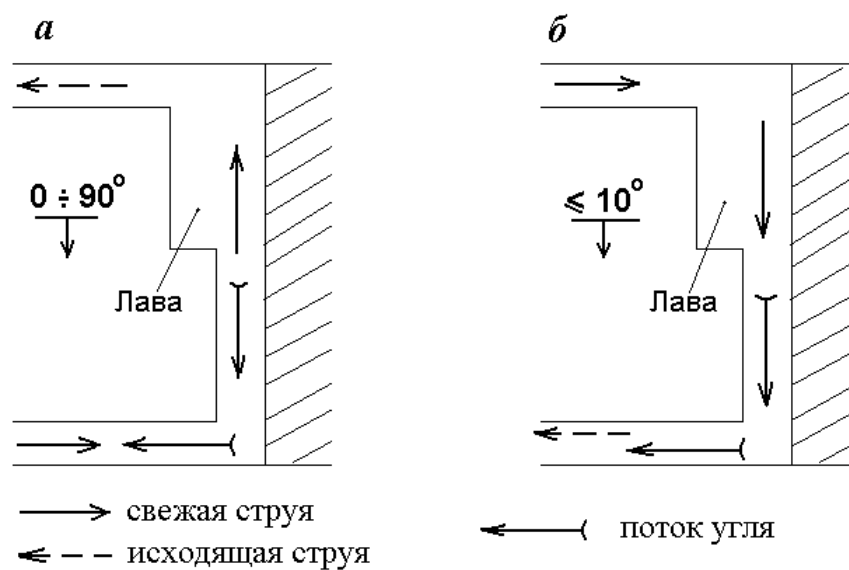


Рис. 5.13. Восходящее (а) и нисходящее (б) проветривание лав

Достоинства восходящего проветривания:

1. Свежий воздух и легкий метан (его относительная плотность 0,554) движутся по лаве в одном направлении снизу вверх, не препятствуя, движению друг друга.

2. Такое проветривание применимо при любых углах падения пласта без риска опрокидывания метановым потоком свежей вентиляционной струи.

Его недостатки:

1. Двигаясь против потока отбитого угля, свежая струя подхватывает из него метан и угольную пыль и вновь заносит их в лаву, загрязняя атмосферу, в которой работают комбайнер и другие люди.

2. В результате вторичного загрязнения атмосферы лавы ограничивается добыча угля по газопылевому фактору.

Достоинства нисходящего проветривания:

1. Поток свежего воздуха и исходящая из лавы движутся по направлению угля, не вызывая вторичного загрязнения атмосферы лавы метаном и пылью.

2. Интенсивность добычи угля по газопылевому фактору может быть значительней, чем при восходящем проветривании.

Его недостатки:

1. Область применения нисходящего проветривания ограничена углами падения пластов до 10° . При больших углах легкий метан стремится «всплыть» вверх, и может опрокинуть свежую струю.

2. При углах падения пластов более 10° разрешается применять нисходящее проветривание при условии повышения скорости вентиляционной струи по лаве до величины более 2 м/с, что приводит к взвихриванию отложившейся угольной пыли и к росту числа простудных заболеваний работающих в лаве.

Схемы проветривания выемочных участков бывают возвратноточная, прямоточная и комбинированная (рис. 5.14, а, б и в).

Вначале при работе шахт на малых глубинах появилась возвратноточная схема проветривания выемочных участков. Затем, по мере углубки шахт и роста газообильности выработок, в основном обусловленной газовойделением в выработанное пространство из соседних подрабатываемых угольных пластов-спутников и вмещающих и пород, возникла необходимость в прямоточной схеме проветривания. И, наконец, при еще большей глубине разработки и необходимости повышать интенсивность добычи угля были вынуждены применять комбинированную (возвратно-прямоточную) схему проветривания. Рассмотрим достоинства и недостатки этих схем.

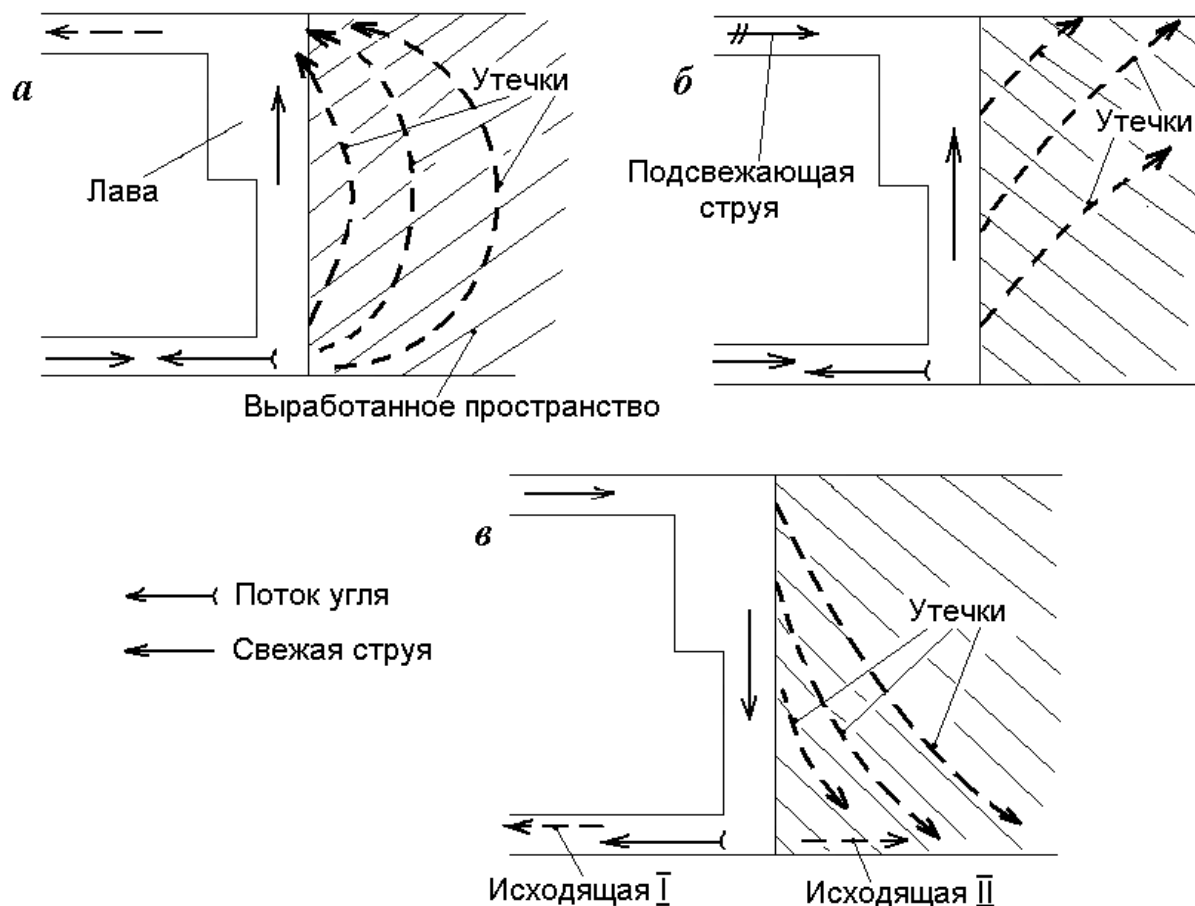


Рис. 5.14. Возвратноточная (а), прямоточная (б) и комбинированная (в) схемы проветривания выемочных участков

Достоинства возвратноточной схемы:

1. Свежая струя на всем протяжении лавы прижата к забою и возле него не образуются непроветриваемые (вихревые, мертвые) зоны с опасными местными скоплениями метана.

2. Утечки воздуха неглубоко проникают в выработанное пространство и вероятность самовозгорания оставляемых в нем потерь угля невелика.

Ее недостатки:

1. Утечки воздуха выносят метан из выработанного пространства в действующие выработки, что часто приводит к остановкам работ в лаве при срабатывании аппаратуры автоматической газовой защиты.

2. В результате приходится ограничивать добычу угля по газовому фактору.

Достоинства прямоточной схемы:

1. Метан из выработанного пространства не поступает в действующие выработки участка и его газообильность определяется только метановыделением из разрабатываемого пласта (из забоя, из отбитого угля и с поверхности прилегающих к лаве выработок).

2. В результате можно значительно повысить интенсивность добычи угля.

Ее недостатки:

1. Свежая струя может отрываться от забоя лавы, что приводит к образованию непроветриваемых зон, в которых могут происходить вспышки взрывы метанопылевоздушной смеси при появлении источника воспламенения метана (например, при повреждении кабеля с образованием электрической дуги короткого замыкания, при фрикционном искрении, когда отключаются высоконапорное взрывозащитное орошение на комбайне и др.).

Примером подобной катастрофической аварии служит взрыв метана и угольной пыли в комбайновой лаве по пласту 14 2.12.1997 на шахте «Зырянская» в Кузбассе (рис. 5.15). Пласт мощностью 1,6 м. с углом падения 16° (более 10°) разрабатывался с нисходящим проветриванием лавы и с проточной схемой проветривания выемочного участка. В нижней части лавы, где был оставлен предыдущей сменой комбайн, образовалась вихревая зона, подпитываемая метаном из пласта.

Как только комбайнер новой смены запустил комбайн в этой зоне (о начале работы он сообщил по телефону надзору), с комбайна упал от вибрации изолирующий самоспасатель ШСС-1 и был раздавлен движущимся комбайном (самоспасатель тяжелый, массой 3 кг и неудобен для постоянного ношения на плечевом ремне). При раздавливании пускового брикета, содержащего 5 л связанного кислорода для дыхания в течение первых двух минут, пока не начнет работать основной кислородосодержащий продукт, выбросило пламя с температурой до 2000 С, взорвавшее метан и взвихрившуюся отложившуюся угольную пыль (метан взрывается при температуре $\sim 650^\circ\text{C}$, а угольная пыль – при 800°C). В результате погибли 67 шахтеров – вновь прибывшая смена и еще не успевшая покинуть выемочный участок предыдущая смена.

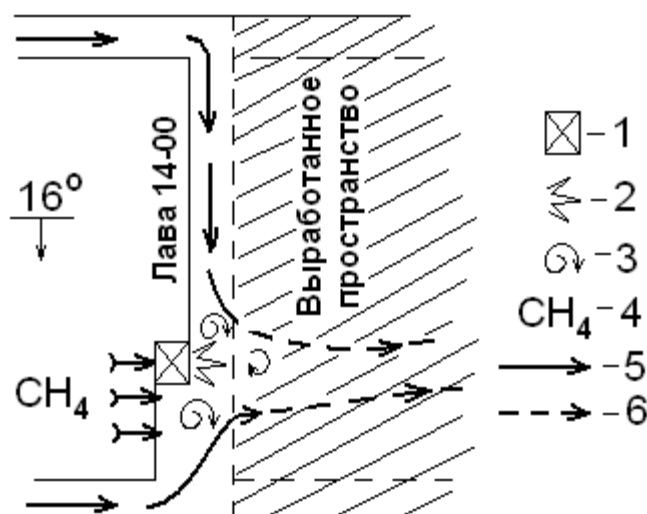


Рис. 5.15. Одна из версий причин и обстоятельств взрыва метана и угольной пыли на шахте «Зыряновская» 02.12.1997:

1 – добычной комбайн; 2 – вспышка огня от раздавленного самоспасателя; 3 – вихревая непроветриваемая зона; 4 – поступление метана из пласта; 5, 6 – свежая и исходящая вентиляционные струи

2. Утечки воздуха могут вызвать самовозгорание потерь угля в выработанном пространстве, но его можно предотвратить применением безцеликовой схемы отработки пласта с выемкой пласта на полную мощность, а в зонах тектонических нарушений – обработкой заблаговременно этих зон антипирогенами (например, пенообразующим низкоконцентрированным водным раствором жидкого стекла с инициатором пенообразования хлористым аммонием).

Достоинства комбинированной схемы:

1. Наличие двух иногда трех струй (рис. 5.14, в) по потоку угля и в выработанное пространство исключает образование непроветриваемых зон у забоя лавы и осуществляет аэродинамическую изоляцию атмосферы действующих выработок от выработанного пространства.

2. В результате интенсивность добычи угля может быть весьма высокой, вплоть до обеспечения всей шахтной добычи одной лавой.

Ее недостатки:

Возможность самовозгорания потерь угля в выработанном пространстве, что исключают заблаговременная профилактиче-

ская обработка зон тектонических нарушений антипирогенами, а также подготовка участка с оставлением межлавного целика с последующим его погашением нижней лавой.

5.14. Основные этапы проектирования вентиляции шахты

Проектирование вентиляции шахты производится по следующим 7 этапам.

1. Выбор схем вентиляции шахты и проветривания выемочных участков. Как показано выше в разделах 5.12 и 5.13, схемы вентиляции шахты бывают фланговая, центральная, и комбинированная, а схемы проветривания выемочных участков – возвраточная, прямоточная и комбинированная. При этом проветривание лав бывает восходящее и нисходящее (рис. 5.10, 5.13 и 5.14). Каждая схема имеет свои области применения, свои достоинства и недостатки.

2. Выбор способа вентиляции шахты. Они бывают – нагнетательный, всасывающий и нагнетательно-всасывающий (раздел 5.12, рис. 5.9).

3. Прогноз относительной газообильности шахты. Она складывается из относительной газообильности разрабатываемых пластов, которая, в свою очередь, является суммой относительной газообильности действующих выемочных участков, подготавливаемых к выемке новых участков, старого выработанного пространства верхних лав, подрабатываемых угольных пластов – спутников и вмещающих пород (разделы 2.6 и 2.7).

4. Определение расхода (подачи) воздуха для вентиляции шахты. Осуществляется с использованием формулы:

$$Q_{ш} = 1,1(\sum Q_{уч} + \sum Q_{н.в.} + \sum Q_{ног.в.} + \sum Q_{под.в.} + \sum Q_{к} + \sum Q_{ум}) \quad (5.34)$$

где 1,1 – коэффициент, учитывающий неравномерность распределения воздуха по сети; $\sum Q_{уч}$ – расход воздуха для проветривания действующих выемочных участков; $\sum Q_{н.в.}$ – тоже, тупиковых подготовительных выработок (они нарезают новый участок, новую лаву); $\sum Q_{ног.в.}$ – тоже, погашаемых выработок; $\sum Q_{под.в.}$ – тоже, поддерживаемых выработок (например, вентиляционных и

конвейерных уклонов, магистральных штреков и др.); $\sum Q_k$ – тоже, камер; $\sum Q_{ут}$ – утечки воздуха за пределами выемочных участков.

Расчет воздуха производится по метановыделению при условии разбавления метана до допустимых концентраций (раздел 18), по ядовитым газам при взрывных работах (их нужно разбавлять до ПДК), по потреблению кислорода людьми (каждому человеку нужно подать свежего воздуха не менее $6 \text{ м}^3/\text{мин}$), по пылевыделению и тепловому фактору.

5. Проверка сечения выработок по допустимой скорости движения воздуха. Для каждой выработки от устья воздухоподающего до устья воздухоотводящего ствола подсчитывается скорость движения воздуха по формуле:

$$V_v = \frac{Q}{\gamma S_v} \text{ м/с} \quad (5.35)$$

где Q – расход воздуха в выработке, $\text{м}^3/\text{с}$; γ – коэффициент, учитывающий загромождение сечения выработки крепью, транспортными средствами и др.; S_v – сечение выработки в свету, м^2 .

Должно соблюдаться следующие условия:

$$V_{v \min} \leq V_v \leq V_{v \max} \quad (5.36)$$

где $V_{v \min}, V_{v \max}$ – соответственно, минимально и максимально допустимая скорость воздуха для данной выработки, м/с .

При $V_v > V_{v \max}$ (4, 6 или 8 м/с , нормативы в разделе 5.3) нужно увеличивать сечение выработки или пройти вторую параллельную выработку (за рубежом иногда проходят к лаве 3-4 параллельных конвейерных и вентиляционных штрека). А при $V_v < V_{v \min}$ следует просто увеличить расход воздуха по такой выработке.

6. Расчет депрессии шахты. Производится на первые 5-10 лет ее работы, т.е. на срок службы главного вентилятора. Выбирается наиболее протяженное (с наибольшим аэродинамическим сопротивлением) вентиляционное направление от устья воздухо-

подающего до устья воздухоотводящего ствола, суммируются последовательно величины депрессии всех выработок, используя (5.20) $h = R \times Q^2$, и получают величину депрессии шахты $h_{ш}$ в даПа (1 даПа = 1мм. вод. ст.).

При необходимости оценивается и учитывается депрессия естественной тяги h_e .

7. Выбор главного вентилятора. Для этого в величину депрессии шахты $h_{ш}$ нужно ввести коэффициент потерь депрессии в канале вентилятора и в самом вентиляторе, каждый из которых равен примерно 0,9. Таким образом, получаем:

$$h_v = \frac{h_{ш}}{0,9 \times 0,9} \quad (5.37)$$

На заводе изготовители каждый вентилятор проходит стендовые испытания, при которых, изменяя углы наклона лопаток рабочего колеса α (раздел 5.9), производят замеры h_v , Q_v и по ним строят соответствующие серии графиков (рис. 5.16). Затем, сняв также аэродинамические характеристики вентилятора, выделяют область так называемого «промышленного использования» и экономичного режима работы вентилятора при его коэффициенте полезного действия $\eta \geq 0,8$.

5.15. Выбор главного вентилятора

Выбор главного вентилятора следует начинать с осевых вентиляторов, постепенно увеличивая диаметр рабочего колеса. Если осевые вентиляторы не подходят по напору, начинают выбор из центробежных вентиляторов, используя полученные при стендовых испытаниях области экономичного режима с $\eta \geq 0,8$ (рис. 5.16).

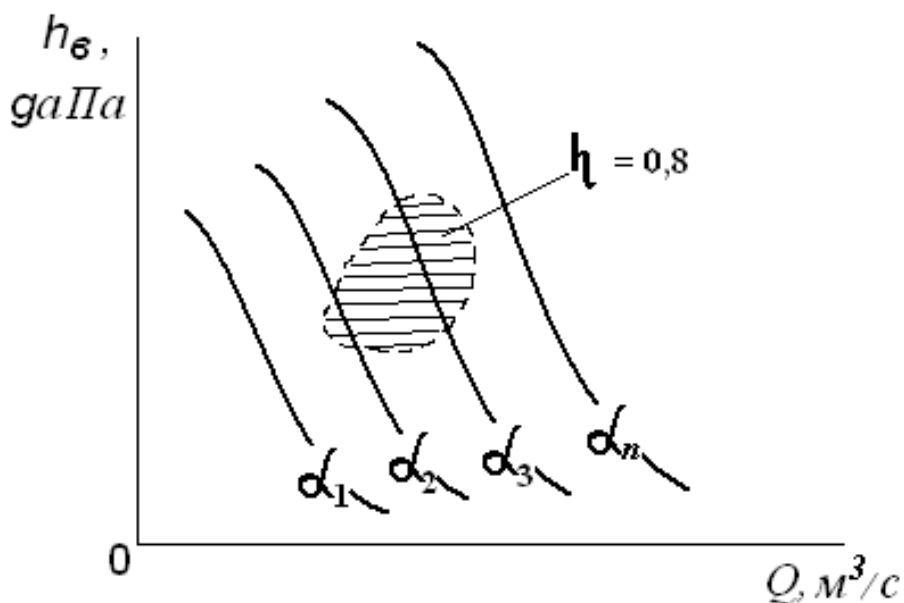


Рис. 5.16. Определение области промышленного использования вентилятора при стендовых испытаниях

Выбранный вентилятор должен экономично работать в течение всего срока службы и иметь резерв для увеличения, в случае необходимости, значений $Q_в$ и $h_в$ примерно на 20 %. Если это не выполняется, то выбирают другой вентилятор, более производительный и мощный.

Центробежный вентилятор, по сравнению с осевым, сильнее сжимает всасываемый воздух в спиралевидном кожухе, имеет большую степень сжатия и выбрасывает из себя воздух под большим напором развивая большую депрессию. Он тяжелее, потребляет больше электроэнергии и, следовательно, дороже в изготовлении и в эксплуатации. Но в тоже время, он может проветривать более протяженную шахту с большим аэродинамическим сопротивлением. Диаметр рабочего колеса обеспечивает большую подачу (расход) воздуха.

На рис. 5.17. дан пример выбора главного вентилятора для конкретных расчетных значений расхода Q_p и h_p .

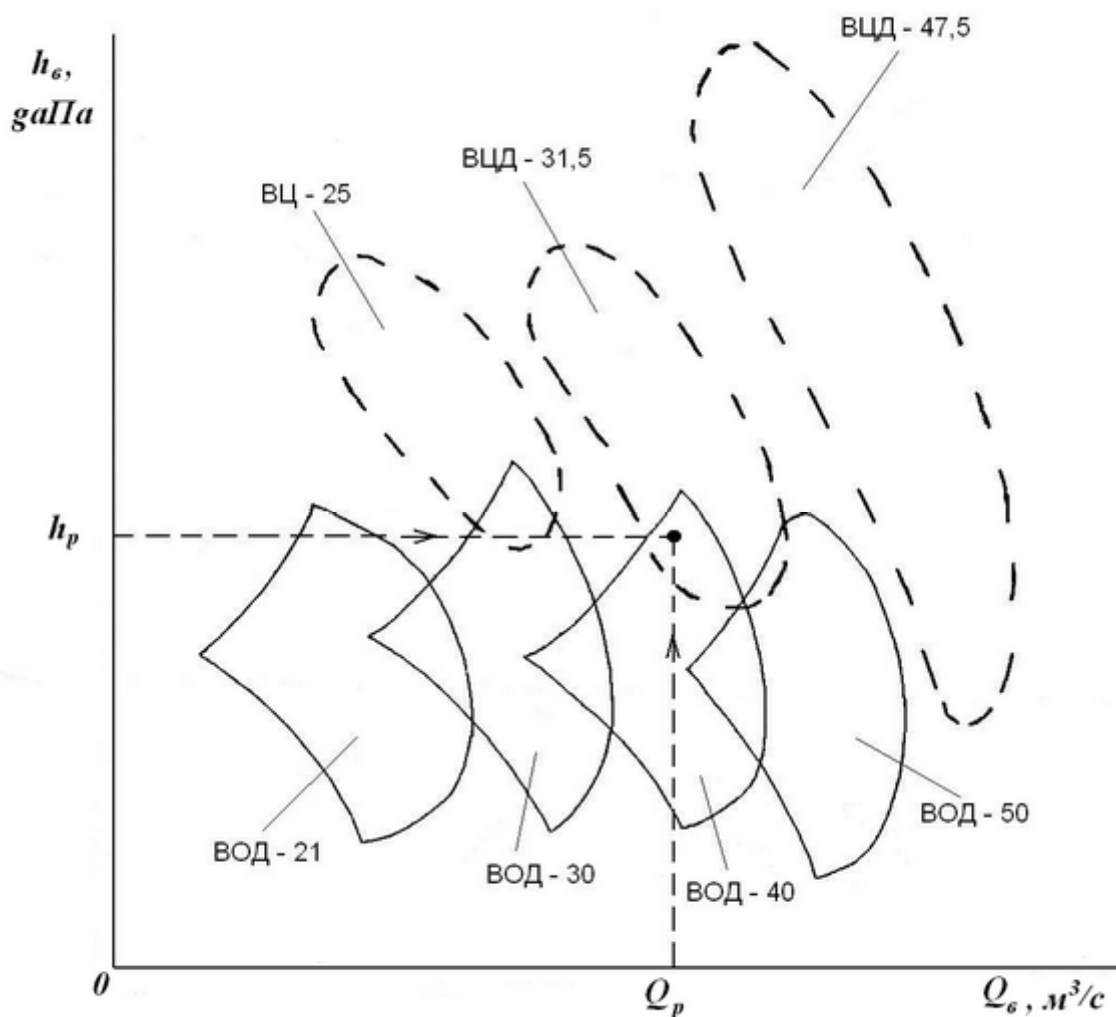


Рис. 5.17. Пример выбора главного вентилятора по расчетным значениям расхода Q_p и напора h_p к расположению областей промышленного использования вентиляторов с кпд $\eta \geq 0,8$

Казалось бы, можно принять вентилятор осевой двухступенчатый с диаметром рабочего колеса 40 дм ВОД-40. Но для создания резерва, на возможную необходимость увеличить напор, придется выбрать более мощный вентилятор центробежный двустороннего всасывания с диаметром рабочего колеса 31,5 дм ВЦД-31,5.

Если при проектировании шахты выявлена необходимость управления метановыделением средствами нетрадиционной вентиляции, дегазации пластов и выработанных пространств и увлажнения пластов для снижения метанообильности действующих горных выработок с целью преодоления газового барьера в интенсификации добычи угля (приведенные выше разделы 3.1-3.5),

следует произвести корректировку расчетов расхода воздуха и депрессии шахты, а значит и выбора главного вентилятора.

5.16. Содержание раздела «Вентиляция шахты» в дипломном проекте

В пояснительной записке к разделу должны быть следующие параграфы:

1. Выбор схемы вентиляции шахты;
2. Выбор схемы проветривания выемочного участка;
3. Выбор способа вентиляции шахты;
4. Выбор способов и схем проветривания подготовительных выработок;
5. Прогноз газообильности шахты;
6. Определение расхода воздуха для вентиляции шахты;
7. Распределение воздуха по выработкам и проверки сечения выработок по допустимой скорости его движения;
8. Расчет депрессии шахты и главного вентилятора;
9. Выбор главного вентилятора.

На демонстрационном чертеже к разделу должны быть изображены следующие позиции:

1. Вентиляционный план шахты (или ее основной части с проектируемым выемочным участком), используя принятые условные обозначения, а также с указанием по каждой выработке сечения, количество проходящего воздуха и его скорости движения;
2. Упрощенная вентиляционная схема шахты, тождественная вентиляционному плану, с указанием номеров вентиляционных узлов и направлений вентиляционных потоков;
3. Аэродинамическая схема вентиляции шахты с указанием номеров узлов и вентиляционных потоков;
4. График области промышленного использования выбранного главного вентилятора в коэффициентах расход-депрессия с наличием точки пересечения линий, проходящих через их расчетные значения;
5. Депрессионная диаграмма от устья воздухоподающего до воздухоотводящего стволов в рабочем и аварийном (реверсивном) режимах вентиляции;

6. Таблица сводных значений по вентиляции шахты: абсолютная газообильность шахты, $\text{м}^3/\text{мин}$; относительная газообильность шахты, $\text{м}^3/\text{т.сут.доб.}$; категория газовой опасности шахты; способ вентиляции шахты; расход (подача) в шахту воздуха, $\text{м}^3/\text{мин}$ и $\text{м}^3/\text{с}$ и ее депрессия, даПа; тип главного вентилятора; утечка воздуха, %; взрывчатость угольной пыли.

Результаты, полученные при расчетах в пояснительной записке и отраженные на демонстрационном чертеже, должны соответствовать друг другу и выражаться одними и теми же единицами измерений, а не так, как часто делают, например, при обозначении величины депрессии: Па, даПа, мм.воз.ст., $\text{Н}/\text{м}^2$ и т.д.