

Министерство науки и высшего образования Российской Федерации  
Федеральное государственное бюджетное образовательное учреждение  
высшего образования  
«Кузбасский государственный технический университет  
имени Т. Ф. Горбачева»

Кафедра общей электротехники

Составители  
Т. М. Черникова, М. М. Еремеев

## **ЭЛЕКТРОТЕХНИКА**

Методические указания к лабораторным работам

Рекомендованы учебно-методической комиссией  
специальности 21.05.04 Горное дело в качестве электронного  
издания для использования в образовательном процессе

Кемерово 2021

Рецензенты:

Маслов И. П., кандидат технических наук, заведующий кафедрой общей электротехники;

Ренев А. А., доктор технических наук, председатель учебно-методической комиссии специальности 21.05.04 Горное дело

**Черникова Татьяна Макаровна**

**Еремеев Михаил Михайлович**

**Электротехника:** методические указания к лабораторным работам для обучающихся специальности 21.05.04 Горное дело / сост. Т. М. Черникова, М. М. Еремеев ; Кузбасский государственный технический университет имени Т. Ф. Горбачева. – Кемерово, 2021. – Текст : электронный.

Даны рекомендации к выполнению лабораторных работ по дисциплине «Электротехника», приведены основные теоретические положения, литература, необходимая при выполнении работ, а также алгоритм выполнения лабораторных работ.

© Кузбасский государственный  
технический университет  
имени Т. Ф. Горбачева, 2021

© Черникова Т. М., Еремеев М. М.,  
составление, 2021

## СОДЕРЖАНИЕ

Общие сведения.....	3
Лабораторная работа №1. Основные измерительные приборы и измерение сопротивлений методом амперметра и вольтметра .....	5
Лабораторная работа №2. Исследование простых электрических цепей постоянного тока.....	16
Лабораторная работа №3. Цепь переменного тока с последовательным соединением элементов. Резонанс напряжений.....	23
Лабораторная работа №4. Цепь переменного тока с параллельным соединением элементов. Резонанс токов.....	36
Лабораторная работа №5. Исследование режимов работы трёхфазных цепей, соединённых по схемам «звезда» и «треугольник».....	48
Лабораторная работа №6. Испытания однофазного трансформатора.....	57
Лабораторная работа № 7. Испытание асинхронного двигателя с короткозамкнутым ротором.....	68
Лабораторная работа №8. Асинхронный двигатель с контактными кольцами.....	76
Лабораторная работа №9. Изучение полупроводниковых диодов и стабилитронов.....	83
Список рекомендуемой литературы.....	87

## ОБЩИЕ СВЕДЕНИЯ

Выполнение, оформление и защита лабораторных работ являются составной частью изучения курса электротехники, способствующей более глубокому и правильному пониманию студентом процессов и явлений, протекающих в электрической цепи (электротехническом устройстве).

Подготовка к лабораторному занятию

При подготовке к выполнению лабораторных работ следует:

- 1) уяснить цель и задачи работы;
- 2) изучить теоретический материал, соответствующий данной работе, по учебнику и конспекту лекций. Список рекомендуемой литературы приведен в конце описания каждой работы;
- 3) подготовить бланки отчетов, содержащие название лабораторной работы, цель, электрические схемы, таблицы и графики или векторные диаграммы;
- 4) запомнить порядок выполнения работы;
- 5) понимать сущность проводимых замеров и опытов;
- 6) уметь проводить построение характеристик и векторных диаграмм;
- 7) уметь анализировать состояние объекта исследования при изменении параметров.

Выполнение лабораторной работы

Каждая работа выполняется бригадой из 2-4 человек за определенным стендом. Студенты должны ознакомиться со стендом, приборами и рабочей установкой. После этого собирается электрическая цепь по схеме, приведенной в методических указаниях.

Перед включением стенда необходима проверка исходного состояния источников регулируемого напряжения (должны быть полностью выведены) и приемников (реостаты полностью введены). После проверки правильности сборки электрической цепи преподаватель дает разрешение на включение стенда. По окончании работы стенд отключается, опытные данные проверяются преподавателем, электрическая цепь разбирается.

Оформление отчета о проделанной работе.

Отчет о проделанной работе составляется каждым студентом и должен содержать:

- 1) описание цели работы;
- 2) электрические схемы, выполненные в соответствии с требованиями ЕСКД группы Т52;
- 3) таблицы с измерениями и расчетными данными;
- 4) графики и векторные диаграммы;
- 5) основные выводы, полученные в результате анализа;
- 6) титульный лист с указанием номера и наименования лабораторной работы, фамилии и инициалов студента, номера группы.

#### Порядок проведения защиты

Перед защитой лабораторной работы студент должен сдать отчет для проверки преподавателю, и только после этого он может защищать проделанную работу. Защита лабораторной работы производится с помощью упражнений с использованием или без использования ТСО.

Перечень контрольных вопросов приведен в конце описания каждой лабораторной работы. Он охватывает ту часть материала теоретического курса, которая непосредственно относится к данной работе. Студент, не защитивший три лабораторные работы, к выполнению следующей работы не допускается.

#### Основные правила техники безопасности

На первом занятии в лаборатории электротехники студенты под руководством преподавателя проходят обязательный инструктаж по технике безопасности и правилам поведения в лабораториях кафедры общей электротехники и расписываются в журнале.

#### КАТЕГОРИЧЕСКИ ЗАПРЕЩАЕТСЯ:

- использовать проводники, имеющие поврежденную изоляцию;
- оставлять без надзора стенд с включенным напряжением;
- выполнять какие-либо переключения в цепи при включенном напряжении.

#### РЕКОМЕНДУЕТСЯ:

- перед включением стенда проверять положение рукоятки регулятора напряжения (она должна быть в исходном состоянии – когда указатель на нуле);

- пределы измерения приборов выбирать в соответствии с ожидаемыми максимальными значениями величин;
- подавать напряжение на стенд и разбирать схему электрической цепи только после разрешения преподавателя.

## Лабораторная работа №1

### ОСНОВНЫЕ ИЗМЕРИТЕЛЬНЫЕ ПРИБОРЫ И ИЗМЕРЕНИЕ СОПРОТИВЛЕНИЙ МЕТОДОМ АМПЕРМЕТРА И ВОЛЬТМЕТРА

#### Цель работы

Изучение принципа действия электроизмерительных приборов, измерение основных электрических величин и определение погрешности измерений.

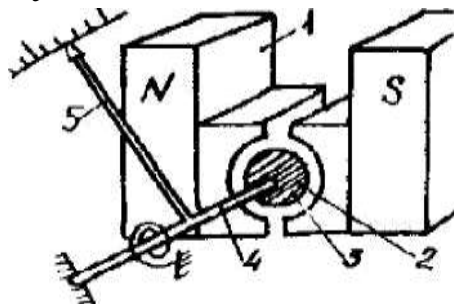
#### Основные теоретические положения об электроизмерительных приборах

Электроизмерительным прибором называют средство измерений, которое предназначено для выработки сигнала измерительной информации в форме, допустимой для непосредственного восприятия наблюдателем.

В настоящее время измерения электрических величин производят приборами различных систем, основными из которых являются: приборы магнитоэлектрической, электромагнитной, электродинамической и ферродинамической систем.

#### Приборы магнитоэлектрической системы

Принцип действие приборов магнитоэлектрической системы основан на взаимодействии магнитного потока постоянного магнита и проводника с током, проходящего по обмотке подвижной катушки, помещенной в этом магнитном поле (рис. 1.1).



Основной частью измерительного механизма является постоянный магнит 1, между полюсами которого укреплен ферромагнитный сердечник 2 цилиндрической формы. Сердечник предназначен для усиления магнитного потока между полюсами и обеспечения

равномерного распределения магнитного потока в воздушном зазоре. В воздушном зазоре между полюсами постоянного магнита и сердечником расположена катушка 3, которая жестко связана с осью 4 и стрелкой 5, перемещающейся своим концом по шкале прибора. При прохождении тока через катушку возникает магнитное поле, которое взаимодействует с магнитным полем постоянного магнита. Электромагнитный вращающий момент, действующий на катушку, пропорционален силе тока и магнитной индукции в воздушном зазоре. Так как магнитное поле в воздушном зазоре распределено равномерно по поверхности цилиндра и направлено радиально, а противодействующий момент, создаваемый пружинами, пропорционален углу поворота подвижной части прибора, то отклонение стрелки пропорционально измеряемому току, т. е.

$$\alpha = SI, \quad (1.1)$$

где  $S$  – чувствительность прибора.

**Достоинства приборов данной системы:** высокая чувствительность, большая точность, относительно небольшое влияние внешних магнитных полей, малое потребление энергии, малое влияние температуры, равномерность шкалы.

**Недостатки:** пригодность только для постоянного тока, чувствительность к перегрузкам, высокая стоимость, сложность конструкции.

Электроизмерительные приборы магнитоэлектрической системы предназначаются для измерения силы тока и напряжения в цепях постоянного тока в качестве амперметров и вольтметров. Магнитоэлектрический прибор является составной частью омметра, с помощью которого непосредственно измеряют электрические сопротивления.

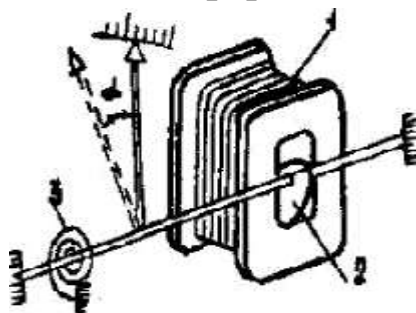
Применяя термопреобразователи и выпрямители, магнитоэлектрические приборы используют для измерений в цепях переменного тока.

Почти все технические измерения в цепях постоянного тока осуществляются приборами данной системы. Лишь в немногих случаях, когда значение имеет не точность, а дешевизна и прочность приборов, постоянный ток измеряется электроизмеритель-

ными приборами электромагнитной системы.

### Приборы электромагнитной системы

Принцип действия приборов электромагнитной системы основан на взаимодействии магнитного поля тока неподвижной катушки 1 и сердечника 2 из ферромагнитного материала, выполненного в форме пластины.



При прохождении тока по катушке возникает магнитное поле, которое намагничивает сердечник и втягивает его в катушку, поворачивая при этом стрелку, укрепленную на одной оси с сердечником. Противодействующий момент создается спиральной пружиной 3.

Рис. 1.2

При изменении направления тока в катушке меняются и магнитные полюсы сердечника, следовательно, направление перемещения подвижной части остается неизменным и механизм оказывается пригодным для измерения в цепях постоянного и переменного токов.

Угол перемещения подвижной части электромагнитного механизма равен

$$\alpha = KI^2 \frac{\partial L}{\partial \alpha} = SI^2, \quad (1.2)$$

где  $I$  – ток, протекающий по катушке;

$L$  – индуктивность катушки;

$K$  – постоянный коэффициент;

$S$  – коэффициент чувствительности прибора.

Так как угол поворота (перемещения) пропорционален квадрату тока, шкала прибора будет неравномерной.

**Достоинства приборов данной системы:** пригодны для работы в цепях постоянного и переменного токов; простота и надежность конструкции; дешевизна, устойчивость к перегрузкам.

**Недостатки:** чувствительность к внешним магнитным полям, сравнительно большая потребляемая мощность, относительно низкая чувствительность и точность.

**Область применения:** в качестве амперметров и вольтмет-



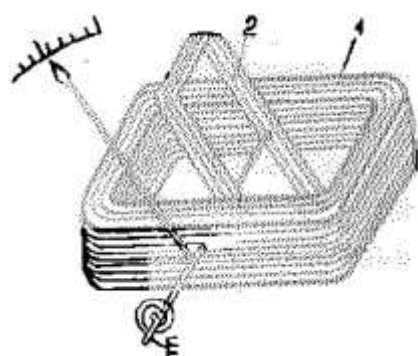
ров для электрических измерений.

В лабораторных приборах высокого класса точности для уменьшения влияния внешних магнитных полей применяют экранирование.

### Приборы электродинамической и ферродинамической систем

В электродинамических и ферродинамических измерительных механизмах используют взаимодействия магнитных полей двух катушек, по которым проходят токи.

Различают: механизмы без ферромагнитных сердечников –



электродинамические, механизмы с ферромагнитным сердечником – **ферродинамические**.

На рис. 1.3 схематически показано устройство электродинамического измерительного механизма. Катушка 1 неподвижна, катушка 2 имеет возможность

поворачиваться на оси. Ток в подвижной катушке подводится при помощи двух спиральных пружин, служащих одновременно и для создания противодействующего момента.

Угол поворота  $\alpha$  подвижной части механизма в цепях постоянного тока пропорционален произведению токов подвижной  $I_n$  и неподвижной  $I_H$  катушек:

$$\alpha = \frac{I_n I_H}{K} \frac{\partial M}{\partial \alpha}, \quad (1.3)$$

где  $M$  – взаимная индуктивность системы катушек,  
 $K$  – постоянный коэффициент.

В цепях переменного тока угол перемещения пропорционален произведению токов в катушках (их действующим значениям) и, кроме того, косинусу угла сдвига фаз между токами

$$\alpha = K I_n I_H \cos(\varphi) \frac{\partial M}{\partial \alpha}, \quad (1.4)$$

где  $K$  – постоянный коэффициент.

Наличие двух катушек у электродинамического измери-

тельного механизма дает возможность включать каждую из них в отдельную электрическую цепь. Это позволяет использовать электродинамические измерительные механизмы не только для измерения тока и напряжения, но также для измерения электрических величин, пропорциональных произведению, например, мощности.

Электродинамические приборы пригодны для электрических измерений в цепях постоянного и переменного тока, причем шкала у приборов для обоих родов тока одна.

Так как для создания вращающего момента электродинамических измерительных механизмов используют магнитные потоки, действующие в воздухе, то исключается возможность возникновения различного рода погрешностей, связанных с вихревыми токами, гистерезисом и т. п.

В результате этого электродинамические приборы являются наиболее точными среди приборов на переменном токе.

В электродинамическом приборе токи в катушках возбуждают магнитное поле, силовые линии которого замыкаются по воздуху, из-за чего оно относительно невелико, и для получения достаточного вращающего момента необходимо, чтобы катушки измерительного механизма имели значительное число витков. Вследствие этого собственное потребление электрической энергии прибором относительно велико.

Небольшая величина собственного магнитного потока обуславливает чувствительность прибора к внешним магнитным полям, что снижает точность электрических измерений. Для защиты от этих влияний приборы снабжаются специальными экранами.

Из-за наличия подвода тока в подвижную катушку и затрудненных условий охлаждения электродинамические приборы не допускают сколько-нибудь значительной перегрузки. Наконец, приборы этой системы достаточно высокой стоимости.

Таким образом, **недостатки** приборов электродинамической системы: большое собственное потребление электрической энергии, слабые собственные магнитные поля, сильное влияние внешних магнитных полей и относительно большая стоимость.

**Область применения:** в качестве амперметров, вольтметров, ваттметров, фазометров и электрических счетчиков.

**Ферродинамические приборы,** магнитопровод которых

выполнен из магнитомягких материалов, надежно защищены от влияния внешних магнитных полей. Однако применение стали, существенно уменьшает точность прибора вследствие влияния гистерезиса и вихревых токов. По этим причинам ферродинамические приборы для точных измерений малопригодны. Высший класс точности 1,5. Они применяются главным образом в качестве щитовых ваттметров и самопишущих приборов.

### Шкалы приборов

На шкале прибора приведены основные его данные: обозначение единицы измеряемой величины, что определяет название прибора; класс точности; род измеряемого тока; положение шкалы при измерении (вертикальное, горизонтальное, под углом); условное обозначение системы прибора; категория защищенности от влияния внешнего магнитного поля; величина напряжения, которым испытана изоляция измерительной цепи от корпуса прибора; группа эксплуатации.

По условиям эксплуатации приборы разделяют на четыре группы. Соответственно их обозначения – А, Б, В, Г, которые на шкале прибора обычно заключаются в треугольник, например Группа А –  $\triangle_A$  приборы предназначены для работы в закрытых сухих отапливаемых помещениях; Б – для работы в закрытых неотапливаемых помещениях; В – для работы в полевых или морских условиях; Г – для работы в условиях тропического климата.

Остальные основные условные обозначения, наносимые на шкалы электроизмерительных приборов, представлены в табл. 1.1.

### Точность прибора

Важнейшей характеристикой прибора является его точность. Число, характеризующее класс точности прибора, представляет приведенную погрешность, выраженную в процентах:

$$\gamma = \frac{\Delta A}{A_H} 100\% \quad (1.5)$$

где  $\Delta A = A_{\text{изм}} - A$  – абсолютная погрешность;

$A_{\text{изм}}$  – результат измерения;

$A$  – действительное значение величины;

$A_H$  – верхний предел измерения прибора.

Все электроизмерительные приборы по степени точности делятся на восемь классов: 0,05; 0,1; 0,2; 0,5; 1,0; 1,5; 2,5; 4,0, указываемых на шкале прибора. Относительная погрешность измерения, если  $A_{изм}$  близка по величине к  $A$ :

$$\delta = \frac{\Delta A}{A} \approx \frac{\Delta A}{A_{изм}}, \quad (1.6)$$

Относительная погрешность  $\delta$  увеличивается по сравнению с классом точности прибора во столько раз, во сколько раз номинальное значение шкалы прибора больше измеряемой прибором величины.

Включение приборов для измерения тока, напряжения, мощности

Для измерения силы  $I_A$  тока в цепь последовательно с приемником  $R$  включают амперметр (рис. 1.4). При этом сопротивление амперметра должно быть меньше  $R$  как минимум в 100 раз.

В цепях постоянного тока используют магнитоэлектрические, реже – электромагнитные амперметры. В цепях переменного тока на частоте 50 Гц – электромагнитные и электродинамические амперметры, выпрямительные миллиамперметры.

Для измерения напряжения  $V_V$  на каком-либо участке цепи измеряющий вольтметр включают параллельно этому участку (рис. 1.5). При этом сопротивление вольтметра должно быть больше  $R_2$  как минимум в 100 раз.

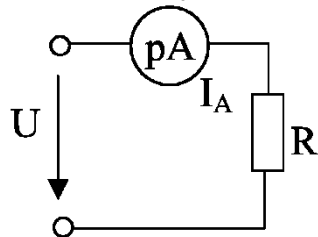


Рис. 1.4

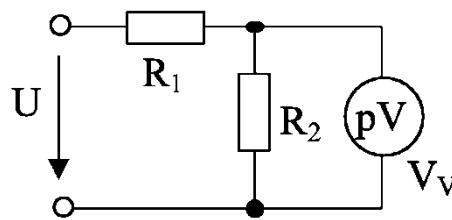
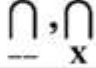





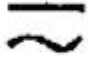
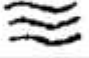
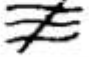

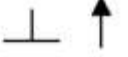
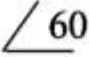
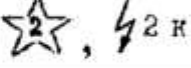

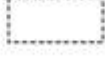



Рис. 1.5

В цепях постоянного тока для измерения напряжений применяют магнитоэлектрические вольтметры. В цепях переменного тока преимущественно электромагнитные вольтметры, а для более точных измерений – электродинамические.

Таблица 1.1  
Условные обозначения на шкале прибора

Наименование системы, объекта обозначения	Условное обозначение
Амперметр	$\rho A$
Вольтметр	$\rho V$
Ваттметр	$\rho W$
Магнитоэлектрическая система	
Электромагнитная система	
Электродинамическая система	
Ферродинамическая система	
Постоянный ток	
Переменный ток	
Постоянный и переменный токи	
Трёхфазный ток	
Трёхфазный ток для неравномерной нагрузки	
Горизонтальное положение шкалы	
Вертикальное положение шкалы	
Наклонное положение шкалы, например $60^\circ$	
Класс точности приборов, например 1,5	1,5 (1)
Измерительная цепь изолирована от корпуса и испытана напряжением, например 2кВ	
Защита от внешних магнитных полей	
Защита от внешних электрических полей	
Выпрямитель полупроводниковый	

Для измерения малых переменных напряжений используют выпрямительные и электромагнитные вольтметры, а при повышенных частотах – электронные вольтметры.

**Измерение мощности** в цепях постоянного тока можно выполнять с помощью амперметра и вольтметра или электродинамическим прибором – ваттметром.

В цепях переменного тока для измерения активной мощности применяют электродинамические и ферродинамические ваттметры.

При этом одна катушка измерительного механизма ваттметра (неподвижная, с малым сопротивлением) подсоединяется последовательно, другая (подвижная, с добавочным сопротивлением) – параллельно нагрузке  $R$ , потребляемую мощность которой необходимо замерить (рис. 1.6).

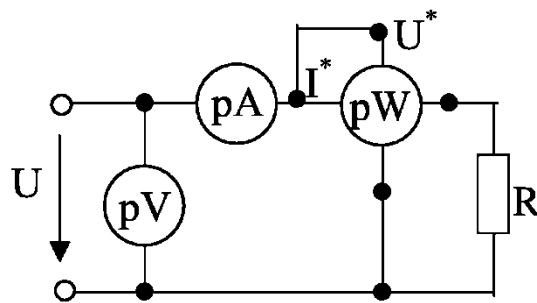


Рис. 1.6

### Домашнее задание

По учебнику изучить устройство и принцип действия приборов магнитоэлектрической и электромагнитной систем, достоинства и недостатки каждой системы. Ознакомиться с таблицей условных знаков на шкалах приборов, с классами точности, способами включения амперметра, вольтметра и ваттметра.

### Порядок выполнения работы

1. Запишите основные технические характеристики амперметра, вольтметра и ваттметра, установленных на лабораторных стендах, в табл. 1.2.

Таблица 1.2

Название прибора	Тип системы	Пределы измерения $A_H$	Цена деления	Класс точности $\gamma$
Амперметр				
Вольтметр				
Ваттметр				

## 2. Подбор приборов по пределам измерения

2.1. Выберите два прибора (амперметра или вольтметра) с разными пределами измерения и их данные запишите в табл. 1.3.

Таблица 1.3

Название прибора	Предел измерения $A_H$	Класс точности $\gamma$	Вычислено	
			$A_{\text{ист}} = \left(1 \pm \frac{\delta}{100}\right) \cdot A$	$A_{\text{ист}} = \left(1 \pm \frac{\delta}{100}\right) \cdot A$

2.2. По указанию преподавателя задайтесь одинаковыми показаниями приборов  $A$ .

2.3. Вычислите относительные погрешности измерений.

2.4. Определите интервал вероятного истинного значения измеряемой величины  $A_{\text{ист.1}}$  и  $A_{\text{ист.2}}$ .

2.5. Оцените: какое из измерений выполнено более точно, как изменится погрешность измерений при изменении пределов приборов.

3. Измерение сопротивления методом вольтметра и амперметра.

3.1. Соберите электрическую цепь по схеме на рис. 1.7, сделайте измерения  $I$  и  $U$  для заданного в табл. 1.4 значения сопротивления  $R_x = 100 \text{ Ом}$ .

3.2. Не изменяя значение сопротивления  $R_x$  и положение рукоятки регулятора напряжения  $T_3$ , включите вольтметр по схеме на рис. 1.8 и сделайте аналогичные измерения, как и в предыдущем опыте.

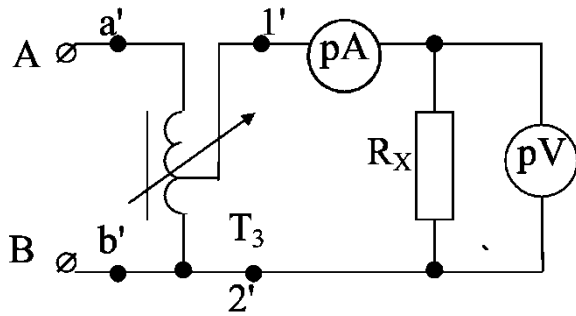


Рис. 1.7

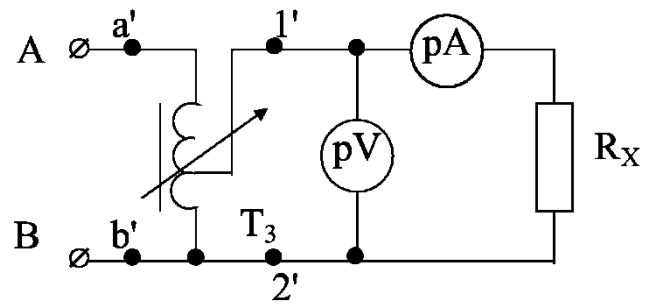


Рис. 1.8

3.3. Прodelайте опыты согласно пп. 3.1 и 3.2, но с другими значениями заданного в табл. 1.4 сопротивления  $R_X = 5000 \text{ Ом}$ .

3.4. Рассчитайте по показаниям приборов сопротивление  $R_X$ , абсолютную  $\Delta R_X$  и относительные погрешности  $\delta_U$ ,  $\delta_I$ ,  $\delta_R$ , а также определите интервал вероятностного значения изменяемой величины  $R_{\text{ист}}$ .

3.5. Сделайте вывод о зависимости точности измерений от схемы измерения и величины сопротивления.

Таблица 1.4

			Схема измерений			
			Рис. 1.7		Рис. 1.8	
Задано	$R_X$	Ом	100	5000	100	5000
Измерено	U	В				
	I	А				
Вычислено	$R'_X = U/I$	Ом				
	$\Delta R'_X = R'_X - R_X$	Ом				
	$\delta_U = \gamma \frac{U_N}{U}$	%				
	$\delta_I = \gamma \frac{I_N}{I}$	%				
	$\delta_R = \delta_U + \delta_I$	%				
	$R_{\text{ист}}$	Ом				

### Контрольные вопросы

1. Расшифруйте условные обозначения на шкалах электроизмерительных приборов лабораторного стенда.
2. Как включаются в электрическую цепь вольтметр и ам-



перметр?

3. Объясните принцип действия приборов магнитоэлектрической и электромагнитной систем.

4. Объясните, почему сопротивление амперметра должно быть мало, а вольтметра велико?

5. Перечислите достоинства и недостатки приборов магнитоэлектрической и электромагнитной систем.

6. Какие погрешности бывают при измерениях электрических величин?

7. У вольтметра с пределом 150 В класс точности 0,5. Что означает эта цифра?

8. Как влияет предел измерения приборов на величину погрешности?

9. Как зависит точность измерений от внутренних сопротивлений приборов?

10. Что такое шунт и добавочное сопротивление?

Литература:

[1, §11.2–11.3; §12.1–12.3; 2, § 12.1–12.3; §12.10; 3, §7.1.1–7.1.3; §7.2.1–7.2.5; §7.4.1–7.4.4; §7.5.1–7.5.2; §7.6.1–7.6.2].

## **Лабораторная работа № 2**

### **ИССЛЕДОВАНИЕ ПРОСТЫХ ЭЛЕКТРИЧЕСКИХ ЦЕПЕЙ ПОСТОЯННОГО ТОКА**

Цель работы

Выработка умения анализировать электрическое состояние простых цепей постоянного тока.

#### **Основные теоретические положения**

**Электрической цепью** называют совокупность устройств, предназначенных для генерирования, передачи, преобразования и использования электрической энергии, процессы в которых могут быть описаны с помощью понятий об электрическом токе, электрическом напряжении и электродвижущей силе (ЭДС). Приемники в электрическую цепь могут быть включены последова-

тельно, параллельно и смешанно. Отличительной особенностью последовательного соединения является то, что электрический ток во всех участках цепи один и тот же. Эквивалентное сопротивление неразветвленной цепи равно сумме сопротивлений её участков:

$$R_{\text{Э}} = \sum_1^n R_n. \quad (2.1)$$

Отличительной особенностью параллельного соединения является то, что ко всем ветвям приложено одно и то же напряжение.

Эквивалентное сопротивление при параллельном соединении нескольких приемников определяется из равенства:

$$\frac{1}{R_{\text{Э}}} = \frac{1}{R_1} + \frac{1}{R_2} + \frac{1}{R_3} + \dots + \frac{1}{R_n}. \quad (2.2)$$

Очень часто встречается параллельное соединение двух приемников. В этом случае эквивалентное сопротивление определяется по формуле

$$R_{\text{Э}} = \frac{R_1 R_2}{R_1 + R_2}. \quad (2.3)$$

Соединение, содержащее участки последовательного и параллельного включения элементов, называется смешанным.

Основными законами, на базе которых разработаны методы исследования цепей, являются закон Ома и законы Кирхгофа.

**Закон Ома** для простейшей цепи:

$$I = E / (R + r_0), \quad (2.4)$$

где  $r_0$  – внутреннее сопротивление источника.

**Закон Ома** для участка цепи:

$$I = \frac{U}{R}. \quad (2.5)$$

**I закон Кирхгофа:** алгебраическая сумма токов в узле элек-

трической цепи равна нулю:

$$\sum_{k=1}^n I_k = 0. \quad (2.6)$$

При этом токи, текущие к узлу цепи, следует записывать с одним знаком (обычно «плюс»). Токи, текущие от узла, с противоположным знаком (обычно «минус»). Применительно к рис. 2.1 по I закону Кирхгофа можно составить уравнение:

$$I_1 - I_2 + I_3 - I_4 - I_5 = 0. \quad (2.7)$$

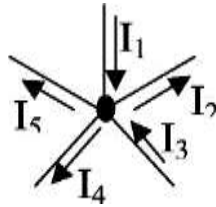


Рис. 2.1

По I закону Кирхгофа можно составить  $(n - 1)$  уравнений, где  $n$  – число узлов в схеме.

**II закон Кирхгофа:** алгебраическая сумма ЭДС вдоль замкнутого контура равняется алгебраической сумме падений напряжений на участках этого контура:

$$\sum_{k=1}^n E_k = \sum_{k=1}^n I_k R_k. \quad (2.8)$$

В каждую из схем соответствующие слагаемые входят со знаком «плюс», если они совпадают с направлением обхода контура, и со знаком «минус» – если не совпадают. Применительно к рис. 2.2 по II закону Кирхгофа можно составить следующее уравнение:

$$E_1 - E_2 = I_1(R_1 + R_{01}) + I_2(R_2 + R_{02}) - I_3 R_3. \quad (2.9)$$

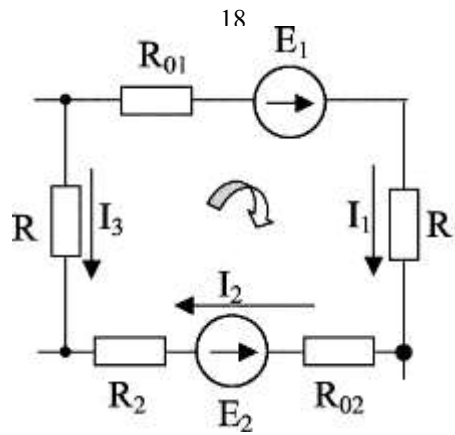


Рис. 2.2

### Потенциальная диаграмма

Под потенциальной диаграммой понимается график распределения потенциалов вдоль электрической цепи. По оси абсцисс откладывают сопротивления вдоль контура, начиная с какой-либо произвольной точки, на оси ординат – потенциалы. Каждой точке участка цепи или замкнутого контура соответствует своя точка на потенциальной диаграмме.

#### Домашнее задание

Изучить закон Ома и законы Кирхгофа, а также распределение напряжений и токов в электрических цепях с последовательным, параллельным и смешанным соединением приемников в зависимости от величины их сопротивлений. Запишите формулы, определяющие общее сопротивление для данных схем.

#### Порядок выполнения работы

1. Последовательное соединение приемников.

1.1. Соберите цепь по схеме рис. 2.3.

1.2. Введите полностью реостаты  $R_1$  и  $R_2$ . Установите с помощью автотрансформатора  $T_3$  заданное напряжение. При неизменном сопротивлении  $R_1$  уменьшите сопротивление  $R_2$  так, чтобы ток изменился в заданных пределах. Запишите показания приборов в табл.2.1. Для каждого опыта вычислите значения мощностей  $P_1$ ,  $P_2$ ,  $P_{\text{общ}}$  и сопротивлений  $R_1$ ,  $R_2$ ,  $R_3$ .

1.3. Постройте на одном рисунке графики

$$I, U_1, U_2, P_1, P_2, P_{\text{общ}} = f(R_2).$$

1.4. Проведите анализ и сделайте выводы о работе схемы рис. 2.3.

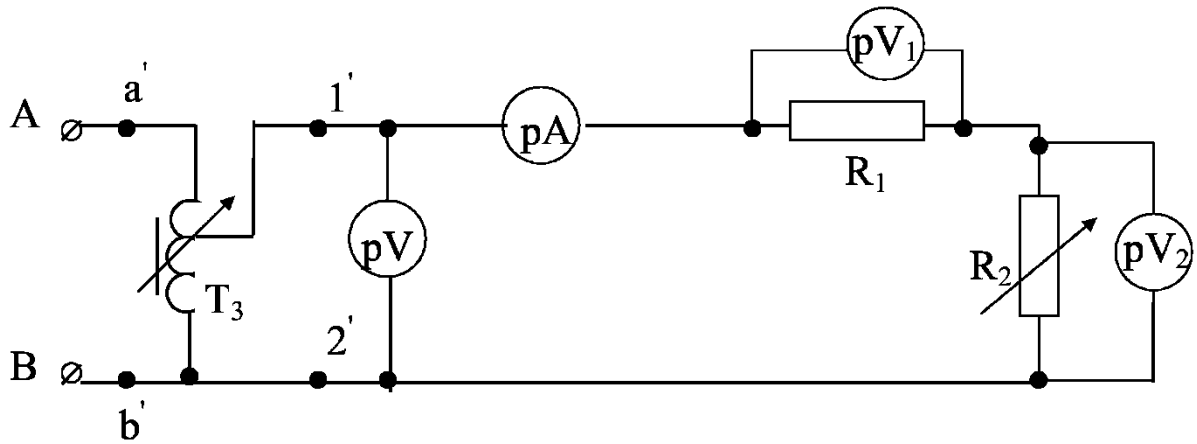


Рис. 2.3

Таблица 2.1

№ п/п	Измерено				Вычислено						
	U В	I А	U <sub>1</sub> В	U <sub>2</sub> В	U <sub>1</sub> +U <sub>2</sub> В	P <sub>1</sub> Вт	P <sub>2</sub> Вт	P <sub>общ</sub> Вт	R <sub>1</sub> Ом	R <sub>2</sub> Ом	R <sub>3</sub> Ом
1											
2											
3											

2. Параллельное соединение приемников.

2.1. Соберите цепь по схеме рис. 2.4.

2.2. Введите реостаты  $R_1$  и  $R_2$ . Изменяя сопротивление  $R_2$  так, чтобы ток изменился в заданных пределах, запишите показания приборов в табл. 2.2. Для каждого опыта вычислите значения мощностей  $P_1$ ,  $P_2$ ,  $P_{общ}$  и проводимостей  $g_1$ ,  $g_2$ ,  $g_3$ .

2.3. Постройте на одном рисунке графики

$$I_1, I_2, I_{общ}, P_1, P_2, P_{общ} = f(g_2).$$

2.4. Проведите анализ и сделайте выводы о работе схемы рис. 2.4.

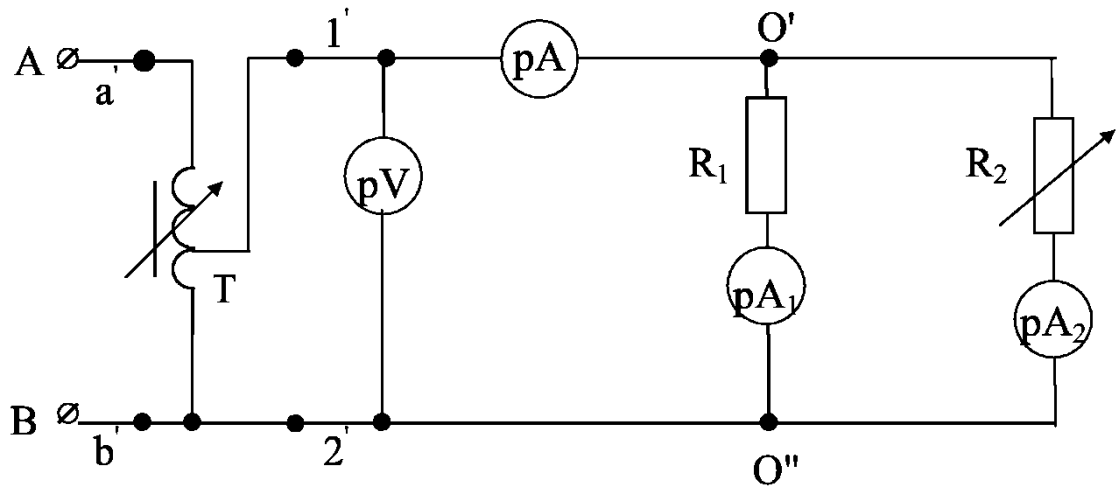


Рис. 2.4

Таблица 2.2

№ п/п	Измерено				Вычислено						
	U	I	I <sub>1</sub>	I <sub>2</sub>	I <sub>1</sub> +I <sub>2</sub>	P <sub>1</sub>	P <sub>2</sub>	P <sub>общ</sub>	g <sub>1</sub>	g <sub>2</sub>	g <sub>3</sub>
	В	А	А	А	А	Вт	Вт	Вт	1/Ом	1/Ом	1/Ом
1											
2											
3											

3. Смешанное соединение приемников.

3.1. Соберите цепь по схеме рис. 2.5.

3.2. Введите реостаты. Изменяя сопротивление  $R_3$  так, чтобы ток изменялся в заданных пределах, запишите показания приборов в табл. 2.3. Для каждого опыта вычислите значения мощностей  $P_1, P_2, P_3, P_{общ}$ , сопротивлений  $R_1, R_2, R_3, R_3$ .

3.3. Постройте графики

$$I_1, I_2, I_3 = f(R_3).$$

$$U_1, U_2, P_1, P_2, P_3 = f(R_3).$$

3.4. Проведите анализ и сделайте выводы о работе схемы рис. 2.5.

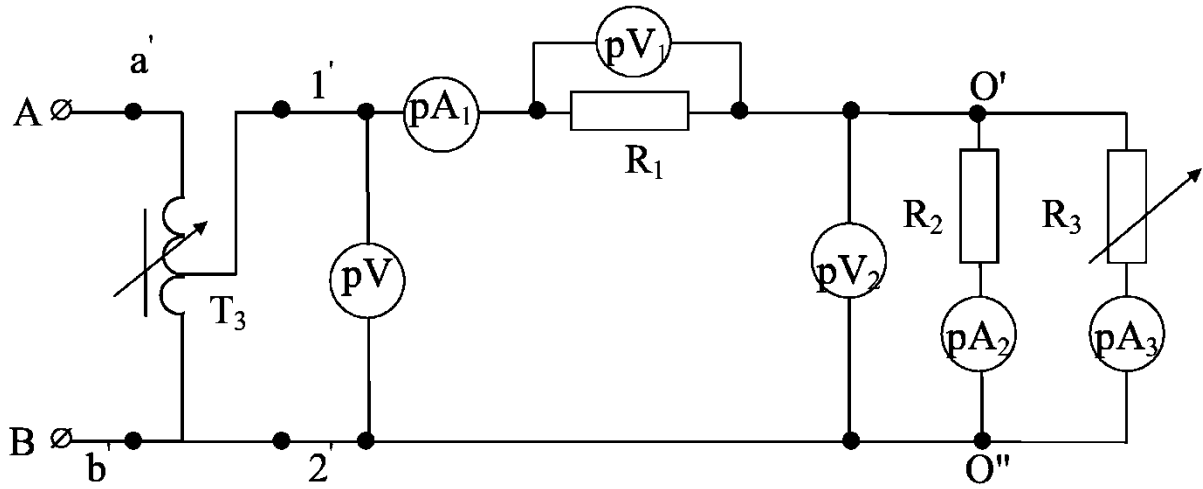


Рис. 2.5

Таблица 2.3

№	Измерено						Вычислено										
	U	U <sub>1</sub>	U <sub>2</sub>	I <sub>1</sub>	I <sub>2</sub>	I <sub>3</sub>	U <sub>1+U<sub>2</sub></sub>	I <sub>2+I<sub>3</sub></sub>	P <sub>общ</sub>	P <sub>1</sub>	P <sub>2</sub>	P <sub>3</sub>	R <sub>1</sub>	R <sub>2</sub>	R <sub>3</sub>	R <sub>3</sub>	
	В	В	В	А	А	А	В	А	Вт	Вт	Вт	Вт	Ом	Ом	Ом	Ом	
1																	
2																	
3																	

### Контрольные вопросы

1. Основные законы линейных электрических цепей.
2. Основные свойства цепей с последовательным, параллельным и смешанным соединением приемников.
3. Баланс мощности для каждой из изученных схем.
4. Расчет электрических цепей методом эквивалентных преобразований.
5. Почему при изменении  $R_3$  в смешанной цепи происходят также изменения токов, напряжений и мощностей на  $R_1$  и  $R_2$ ?

Литература:

[1, §1.1 – 1.9; 2, §1.1–1.4; §1.6 – 1.10].

## Лабораторная работа №3

### ЦЕПЬ ПЕРЕМЕННОГО ТОКА С ПОСЛЕДОВАТЕЛЬНОМ СОЕДИНЕНИЕМ ЭЛЕМЕНТОВ. РЕЗОНАНС НАПРЯЖЕНИЙ

#### Цель работы

Выработка умения анализировать электрическое состояние цепи переменного тока с последовательным соединением резистора, катушки индуктивности и конденсатора, ознакомление с условиями возникновения резонанса напряжений и последствиями этого режима.

#### Основные теоретические положения

Переменным током называется электрический ток, периодически изменяющийся по величине и направлению. В электротехнике наибольшее распространение получили синусоидальные токи (изменяющиеся по закону синусоиды).

Основными параметрами синусоидального тока являются:

$i$  – мгновенное значение тока;

$I_m$  – амплитуда тока;

$I = I_m / \sqrt{2}$  – действующее значение тока;

$I_{cp} = 2/\pi I_m$  – среднее значение тока;

$T$  – период тока;

$f$  – частота;

$\omega = 2\pi f$  – угловая частота;

$\varphi$  – начальная фаза.

Аналогичными параметрами характеризуются синусоидальные напряжения и ЭДС.

Электрические цепи с переменными токами по сравнению с цепями постоянного тока имеют ряд особенностей, которые усложняют анализ процессов в цепях. Применение векторных диаграмм при расчете и исследовании цепей позволяют наглядно представить рассматриваемые процессы и упростить производимые расчеты.

Применение символического (комплексного) метода, основанного на использовании комплексных чисел для изображения векторов переменного тока, позволяет выразить в алгебраической



форме геометрические операции с векторами переменных токов и напряжений, благодаря чему все методы расчета цепей постоянного тока применимы и для цепей переменного тока.

**Закон Ома** в символической форме:

$$\dot{I} = \frac{\dot{U}}{\underline{Z}}, \quad (3.1)$$

где  $\dot{U} = Ue^{j\varphi_u}$  – комплекс действующего значения напряжения;

$\dot{I} = Ie^{j\varphi_i}$  – комплекс действующего значения тока;

$U, I$  – соответственно действующие значения напряжения и тока;

$\varphi_i, \varphi_u$  – начальные фазы напряжения и тока;

$\underline{Z} = Ze^{j(\varphi_u - \varphi_i)} = Ze^{j\varphi}$  – комплекс полного сопротивления;

$Z$  – модуль комплекса полного сопротивления;

$\varphi = \varphi_u - \varphi_i$  – угол сдвига фаз между током и напряжением;

$e$  – основание натурального логарифма;

$j = \sqrt{-1}$  – мнимая единица.

### **Законы Кирхгофа**

**I закон Кирхгофа:** алгебраическая сумма комплексных токов в ветвях, сходящихся в узле электрической цепи, равна нулю:

$$\sum_{k=1}^n \dot{I}_k = 0. \quad (3.2)$$

**II закон Кирхгофа:** алгебраическая сумма комплексных ЭДС, действующих в замкнутом контуре, равна алгебраической сумме падений напряжений в ветвях этого контура:

$$\sum_{k=1}^n \dot{E}_k = \sum_{k=1}^n \underline{Z}_k \dot{I}_k. \quad (3.3)$$

**Комплекс полной мощности** определяется:

$$\tilde{S} = \dot{U} \dot{I}^* = Se^{j\varphi} = UI \cos \alpha + jUI \sin \varphi = P + jQ, \quad (3.4)$$

где  $S = UI$  – полная мощность;

$P = UI \cos \varphi$  – активная мощность;

$Q = UI \sin \varphi$  – реактивная мощность;

\*  $\dot{I} = Ie^{-j\varphi_i}$  – сопряженный комплекс тока.

**Резистивный элемент в цепи переменного тока** (рис. 3.1, а) обладает активным сопротивлением.

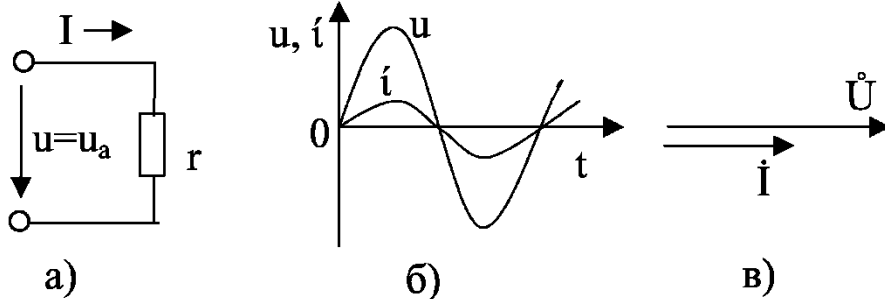


Рис. 3.1

Если ток изменяется по синусоидальному закону  $i = I_m \sin(\omega t + \psi_i)$ ,

то и напряжение изменяется по тому же закону  $u = U_m \sin(\omega t + \psi_u)$ . Законы изменения тока и напряжения во времени показаны на рис. 3.1, б. Изображающие их векторы  $\dot{U}$  и  $\dot{I}$  (рис. 3.1, в) также совпадают по фазе, т. е.  $\varphi = \dot{U} \wedge \dot{I}$ .

В символической (комплексной) форме закон Ома в общем случае запишется:

$$\dot{I} = \dot{U}/R, \quad (3.5)$$

где  $\dot{I} = Ie^{j\varphi_i}$ ,  $\dot{U} = Ue^{j\varphi_u}$ .

Для действующих значений закон Ома

$$I = U/R. \quad (3.6)$$

Мощность, потребляемая резистивным элементом, называется **активной мощностью**. Эта мощность расходуется на нагрев активного сопротивления резистивного элемента. Количественно она определяется как средняя мощность за период:

$$P = P_{cp} = \frac{1}{T} \int_0^T u i dt = UI = I^2 R. \quad (3.7)$$

**Конденсатор в цепи переменного тока** (рис. 3.2, а). Основным параметром конденсатора является емкость  $C$ , характеризующая его способность накапливать электрическую энергию.

Так как конденсатор обладает незначительным активным сопротивлением, то в первом приближении его можно считать идеальным элементом (чисто емкостным).

При приложенном к конденсатору напряжении  $u = U_M \sin \omega t$  через него протекает ток  $i = I_M \sin(\omega t + \pi/2)$ , т. е. ток опережает по фазе напряжение на четверть периода (рис. 3.2, б, в).

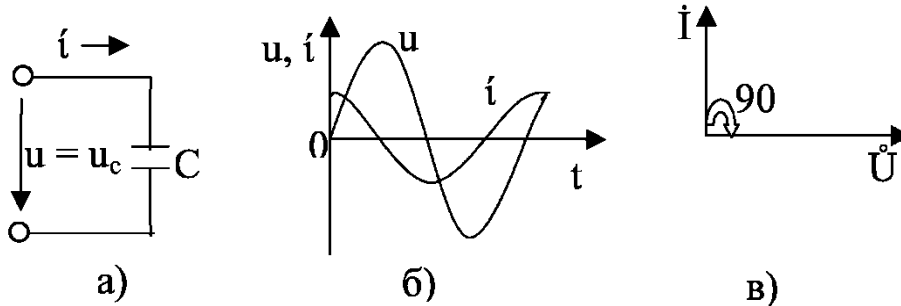


Рис. 3.2

Сопротивление идеального конденсатора определяется как

$$X_C = \frac{1}{\omega C} = \frac{1}{2\pi fC} \quad (3.8)$$

и называется реактивным **емкостным сопротивлением**. Здесь  $C$  – емкость конденсатора.

Закон Ома для действующих значений тока и напряжения для цепи с идеальным конденсатором

$$I = U_c / X_c; \quad (3.9)$$

в комплексной форме:

$$\dot{I} = \frac{\dot{U}_c}{-jX_c}, \quad (3.10)$$

где  $\dot{I} = I e^{j\varphi_i}$ ;  $\dot{U}_c = U_c e^{j\varphi_u}$ .

Среднее значение мощности за период в цепи с идеальным конденсатором равно нулю:

$$P_C = \frac{1}{T} \int_0^T P_C dt = 0. \quad (3.11)$$

В цепи с идеальным конденсатором происходит непрерывное колебание (обмен) энергии между источником и электрическим полем конденсатора без затраты энергии источника. Поэтому конденсатор получил название реактивного элемента.

Параметр, характеризующий энергию, которой обменива-

ются источник и конденсатор, называется реактивной мощностью и обозначается  $Q_C$ . Количественно она определяется:

$$Q_C = U_C I = X_C I^2, \text{ВАр.} \quad (3.12)$$

**Катушка в цепи переменного тока.** В электрической цепи с идеальной индуктивной катушкой (рис. 3.3, а) активное сопротивление  $R_K = 0$ . При приложении переменного напряжения  $u = U_M \sin \omega t$  по катушке протекает ток  $i = I_m \sin(\omega t - \pi/2)$  (рис. 3.3, б), т. е. ток отстает по фазе от напряжения на угол  $\pi/2$  и вектор  $\dot{I}$  отстает от вектора  $\dot{U}$  на угол  $\pi/2$  (рис. 3.3, в).

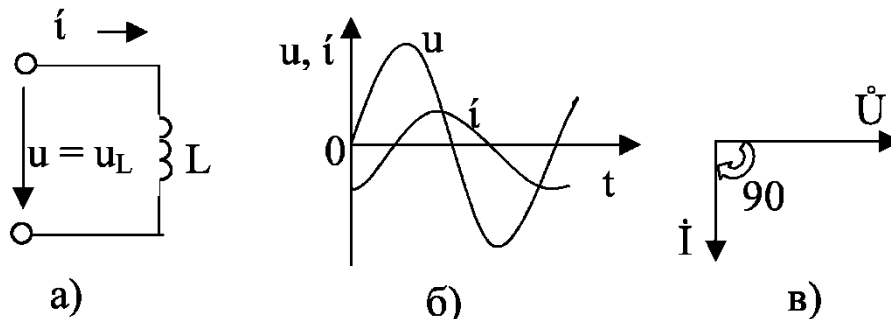


Рис. 3.3

Сопротивление идеальной катушки  $X_L = \omega L = 2\pi fL$ , Ом, называют индуктивным сопротивлением катушки. Здесь  $L$  – индуктивность катушки.

Закон Ома для действующих значений тока и напряжения для цепи с идеальной индуктивной катушкой:

$$I = U_L / X_L, \quad (3.13)$$

в комплексной форме:

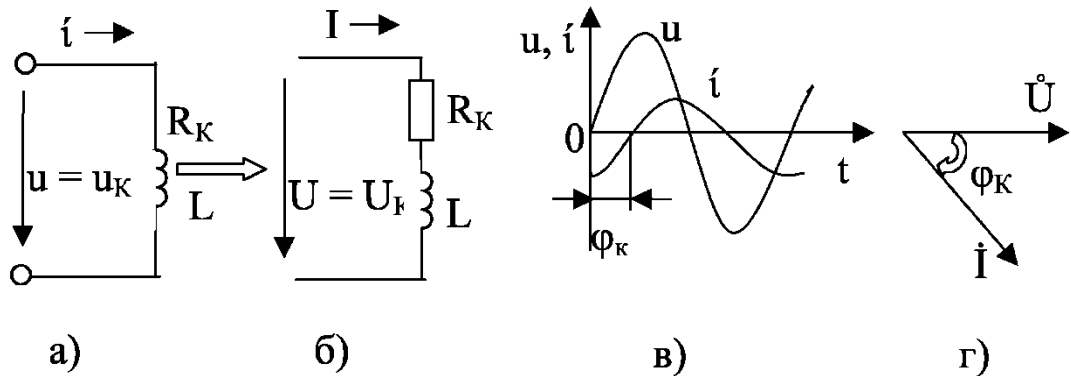
$$\dot{I} = \frac{\dot{U}_L}{jX_L} = \frac{\dot{U}_L}{j\omega L}, \quad (3.14)$$

где  $\dot{I} = I e^{j\varphi_i}$ ;  $\dot{U}_L = U_L e^{j\varphi_u}$ .

Среднее за период значение мощности цепи с идеальной катушкой  $P_{cp} = 0$ , т. е. в цепи с идеальной индуктивной катушкой происходит непрерывное колебание (обмен) энергии между источником и магнитным полем катушки без затрат энергии источника. Поэтому индуктивная катушка получила название реактив-

ного элемента, а мощность – реактивной  $Q_L$ . Количественно она определяется:

$$Q_L = U_L I = X_L I^2, \text{ВАр.} \quad (3.15)$$



**Электрическая цепь с реальной индуктивной катушкой** (рис. 3.4, а). Все реальные цепи, содержащие индуктивность, обладают активным сопротивлением  $R_K$  (сопротивление провода катушки, подводных проводов и т. д.). Такую реальную индуктивную катушку можно представить из последовательно соединенных идеальных элементов: идеальной индуктивной катушки  $L$  и резистивного элемента с активным сопротивлением  $R_K$  (рис. 3.4, б).

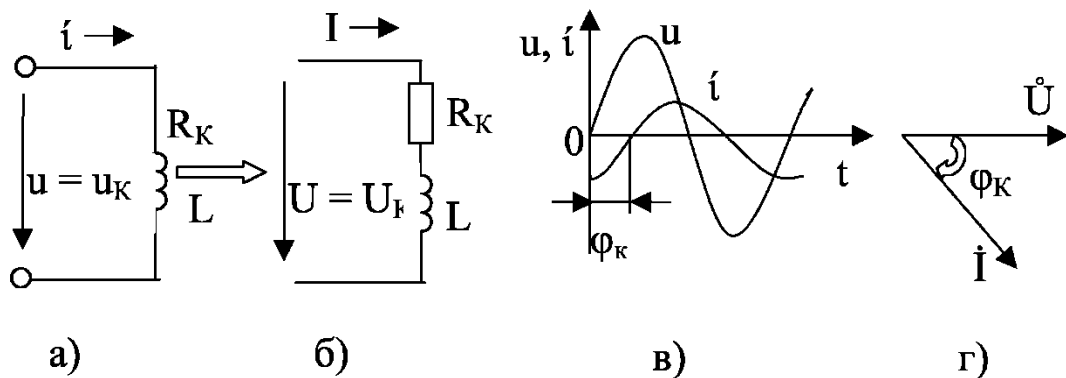


Рис. 3.4

При приложенном к реальной катушке напряжении  $u = U_M \sin \omega t$  по ней протекает ток  $i = I_M \sin(\omega t - \varphi_i)$ . То есть ток отстает по фазе от напряжения на угол  $\varphi_K = \varphi_u - \varphi_i$  (рис. 3.4, в), который из-за наличия в катушке активного сопротивления  $R_K$  всегда меньше  $90^\circ$ . Вектор  $\dot{I}$  отстает от вектора  $\dot{U}$  на угол  $\varphi_K$

(рис. 3.4, г).

Сопротивление реальной индуктивной катушки:

$$Z_K = \sqrt{R_K^2 + X_L^2} = \sqrt{R_K^2 + (L\omega)^2}; \quad (3.16)$$

в комплексной форме:

$$\underline{Z}_K = R_K + jX_L = \sqrt{R_K^2 + X_L^2} e^{j\varphi_K} = Z_K e^{j\varphi_K}, \quad (3.17)$$

где  $Z_K = \sqrt{R_K^2 + X_L^2}$  – модуль комплексного полного сопротивления реальной индуктивной катушки;  $\varphi_K = \arctg X_L / R_K$  – его аргумент.

Закон Ома для действующих значений тока и напряжения:

$$I = \frac{U}{Z_K} = \frac{U}{\sqrt{R_K^2 + X_L^2}}; \quad (3.18)$$

в комплексной форме:

$$\underline{\dot{I}} = \frac{\underline{\dot{U}}}{\underline{Z}} = \frac{U e^{j\varphi_U}}{R_K + jX_L} = \frac{U e^{j\varphi_U}}{Z_K e^{j\varphi_K}}. \quad (3.19)$$

Активная мощность в реальной индуктивной катушке:

$$P_K = I^2 R_K = UI \cos \varphi_K, \text{ Вт}, \quad (3.20)$$

где коэффициент мощности

$$\cos \varphi_K = \frac{R_K}{Z_K} = \frac{P_K}{S_K} = \frac{U_{AK}}{U}. \quad (3.21)$$

Реактивная мощность

$$Q_L = I^2 X_L = UI \sin \varphi_K, \text{ ВАр}. \quad (3.22)$$

Трансформаторы и синхронные генераторы конструктивно

рассчитываются для работы при определенных значениях напряжения и тока. Поэтому их номинальную мощность, от которой зависит их стоимость и размеры, часто характеризуют не активной, а полной мощностью:

$$S_K = UI, \text{ВА.} \quad (3.23)$$

Активная, реактивная и полная мощности связаны следующим соотношением:

$$S_K = \sqrt{P^2 + Q_L^2}; \quad (3.24)$$

в комплексной форме:

$$\tilde{S}_K = \dot{U} \dot{I}^* = S_K e^{j\varphi_K} = S_K \cos \varphi_K + j S_K \sin \varphi_K = P_K + j Q_L \quad (3.25)$$

Здесь  $\dot{I}^* = \mathbf{I} e^{-j\varphi_1}$  – сопряженный комплекс тока.

Последовательное соединение из резистивного элемента, реальной индуктивной катушки и конденсатора представлено на рис. 3.5, а.

Схема замещения такой цепи представлена на рис. 3.5, б. Полное сопротивление такой цепи:

$$Z = \sqrt{(R + R_K)^2 + (X_L - X_C)^2}. \quad (3.26)$$

В комплексной форме оно записывается

$$\underline{Z} = (R + R_K) + j(X_L - X_C). \quad (3.27)$$

Ток, протекающий по цепи:

$$\underline{I} = \frac{U}{Z} = \frac{U}{\sqrt{(R + R_K)^2 + (X_L - X_C)^2}}, \quad (3.28)$$

где  $R_K = Z_K \cos \varphi_K$ ,  $X_L = Z_K \sin \varphi_K$ .

В комплексной форме:

$$\dot{i} = \frac{\dot{U}}{\underline{Z}} = \frac{Ue^{j\varphi_U}}{R + R_K + j(X_L - X_C)} = \frac{Ue^{j\varphi_U}}{\sqrt{(R + R_K)^2 + (X_L - X_C)^2} e^{j\varphi}}, \quad (3.29)$$

где  $\varphi = \varphi_u - \varphi_i$ .

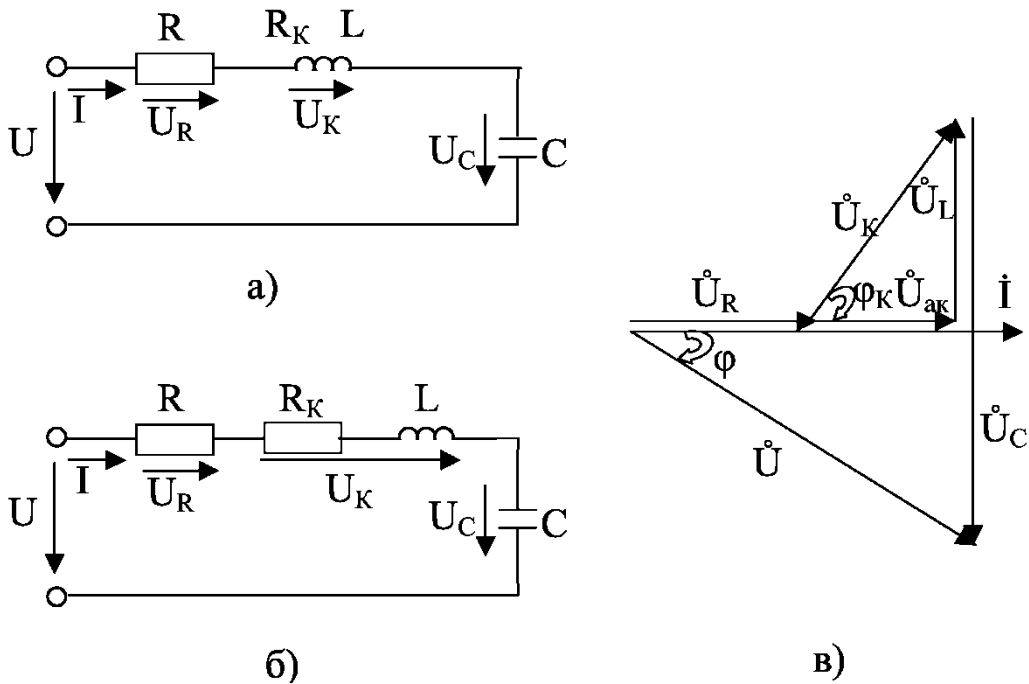


Рис. 3.5

Напряжения на зажимах цепи:

$$U_R = RI, \quad U_K = Z_K I, \quad U_C = X_C I. \quad (3.30)$$

В комплексной форме:

$$\dot{U}_R = R \dot{I}, \quad \dot{U}_K = \underline{Z}_K \dot{I} = R_K \dot{I} + jX_L \dot{I} = U_{AK} + jU_L,$$

$$\dot{U}_C = -jX_C \dot{I}. \quad (3.31)$$



На основании II закона Кирхгофа напряжение, приложенное к цепи:

– для мгновенных значений

$$u = u_r + u_k + u_c \quad (3.32)$$

– для действующих значений

$$U = \sqrt{(U_R + U_{AK})^2 + (U_L - U_C)^2}, \quad (3.33)$$

где  $U_{ak} = R_k I = U_k \cos \varphi_k$ ;  $U_L = I X_L = U_k \sin \varphi_k$ ;

– для комплексных значений

$$\begin{aligned} \dot{U} &= \dot{U}_R + \dot{U}_K + \dot{U}_C = R\dot{I} + Z_K \dot{I} - jX_C \dot{I} = R\dot{I} + (R_K + jX_L)\dot{I} - \\ &- jX_C \dot{I} = R\dot{I} + R_K \dot{I} + j(X_L \dot{I} - X_C \dot{I}) = U_R + U_{AK} + j(U_L - U_C) \end{aligned} \quad (3.34)$$

Активная мощность цепи

$$P = P_R + P_K = RI^2 + R_K I^2. \quad (3.35)$$

Коэффициент мощности всей цепи

$$\begin{aligned} \cos \varphi &= \frac{\sum R}{Z} = \frac{R + R_K}{\sqrt{(R + R_K)^2 + (X_L - X_C)^2}} = \frac{P}{S} = \\ &= \frac{I^2 R + I^2 R_K}{UI} = \frac{U_{AK}}{U} = \frac{RI + R_K I}{U}. \end{aligned} \quad (3.36)$$

Коэффициент мощности катушки

$$\cos \varphi_K = \frac{R_K}{Z_K} = \frac{P_K}{S_K} = \frac{U_{AK}}{U_K}, \quad (3.37)$$

где  $P_K = R_K I^2$ ;  $S_K = U_K I$ .

Реактивная мощность

$$Q = Q_L - Q_C = X_L I^2 - X_C I^2 = UI \sin \varphi. \quad (3.38)$$

Полная мощность

$$\begin{aligned} S &= \sqrt{P^2 + Q^2} = \sqrt{(P_K + P_R)^2 + (Q_L - Q_C)^2} = \\ &= \sqrt{(RI^2 + R_K I^2)^2 + (X_L I^2 - X_C I^2)^2} = UI. \end{aligned} \quad (3.39)$$

Комплексная полная мощность цепи

$$\tilde{S} = UI = P + jQ = P_R + P_K + j(Q_L - Q_C). \quad (3.40)$$

Построение векторной диаграммы напряжений и тока для цепи, изображенной на рис. 3.5, б, следует начинать с построения вектора тока  $I$ , так как по всем элементам протекает один и тот же ток.

При построении векторов напряжений необходимо учитывать фазовые сдвиги между напряжением и током для соответствующих элементов (см. рис. 3.1, 3.3, 3.4). Тогда векторная диаграмма напряжений и тока для цепи, изображенной на рис. 3.5, а, б, для которой на основании II закона Кирхгофа  $\dot{U} = \dot{U}_R + \dot{U}_K + \dot{U}_C$ , при условии, что  $X_L > X_C$ , следовательно,  $\dot{U}_L > \dot{U}_C$ , будет иметь вид, представленный на рис. 3.5, в.

Если в цепи, изображенной на рис. 3.5, а, б, реактивные сопротивления равны ( $X_L = X_C$ ), следовательно, напряжения  $U_L = X_L I$ ,  $U_C = X_C I$  на реактивных элементах также будут равны ( $U_L = U_C$ ), то в такой цепи возникает резонанс напряжений, при котором напряжения на реактивных элементах могут значительно превысить напряжения на входе цепи и вывести их из строя (пробой в конденсаторе, межвитковые замыкания в катушке), а значит, нарушить нормальную работу в цепи. Поэтому явление резонанса напряжений недопустимо в силовых электрических цепях.

**Домашнее задание**



4. Соберите цепь по схеме рис. 3.7.
5. Полностью введите реостат  $R_1$ . Включите половину конденсаторов. Установите с помощью  $T_3$  напряжение 100 В.

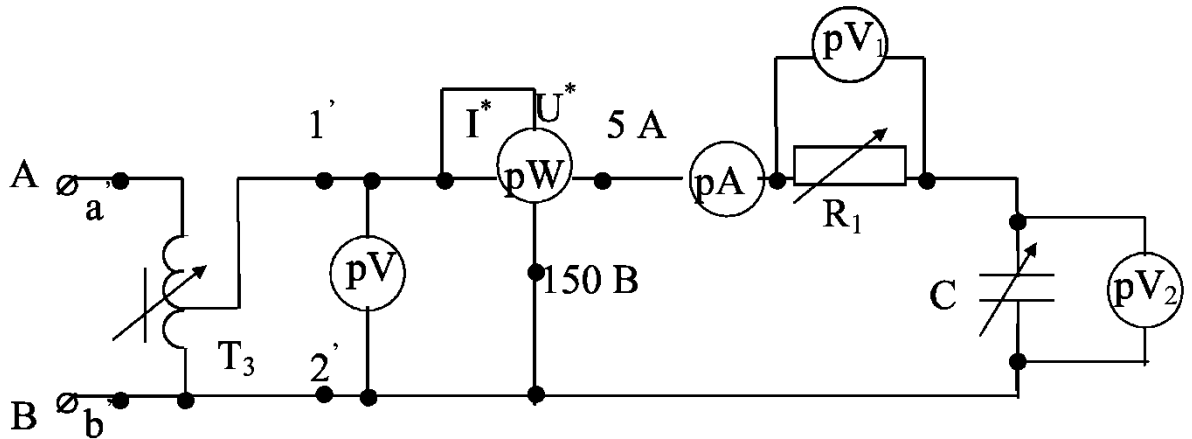


Рис. 3.7

6. Установите заданное значение сопротивления  $R_1$ . При неизменном напряжении 100 В и сопротивлении  $R_1$ , изменяя емкость конденсаторов  $C$ , сделайте три опыта. Показания приборов запишите в табл. 3.2.

Таблица 3.2

№	Условия опыта	Измерено					Вычислено						
		U	P	I	$U_1$	$U_2$	$U_a$	$U_c$	$\cos\varphi$	Z	$R_1$	$X_c$	C
		В	Вт	А	В	В	В	В	-	Ом	Ом	Ом	$\Phi, 10^{-6}$
1	$R_1$ - var												
2													
3													
1	C - var												
2													
3													

7. По опытным данным рассчитайте параметры всей цепи и конденсатора. Постройте векторные диаграммы токов и напряжений.

8. Соберите цепь по схеме рис. 3.8.

9. Установите с помощью  $T_3$  напряжение 100 В, выключите конденсаторы, установите заданные значения  $R_1$  и  $Z_K$ .

Увеличивая количество включенных конденсаторов, убедитесь в том, что в схеме ток будет возрастать (до резонанса), достигнув максимума при резонансе напряжений. При дальнейшем

увеличении емкости ток начинает уменьшаться (после резонанса).

Проделайте один опыт до резонанса, второй – при резонансе и третий – после резонанса. Результаты измерений запишите в табл. 3.3.

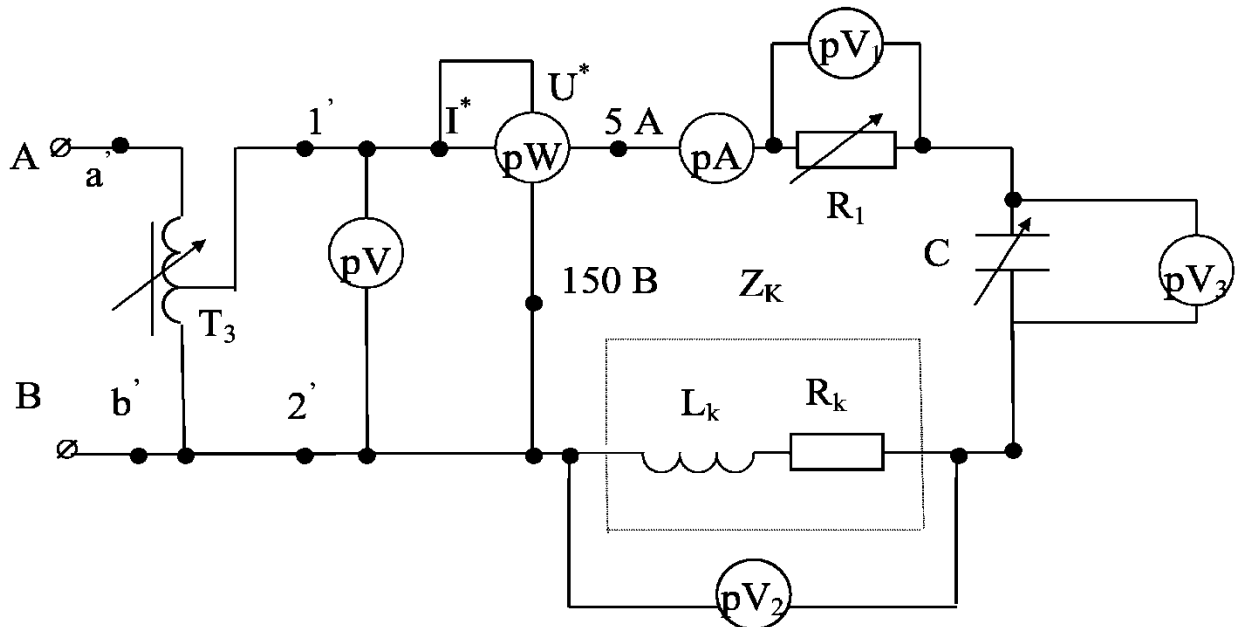


Рис. 3.8

10. По опытным данным рассчитайте параметры всей цепи, реостата, конденсатора и катушки индуктивности (табл. 3.3). Постройте векторные диаграммы токов и напряжений.

### Контрольные вопросы

1. Основные параметры синусоидального тока.
2. Закон Ома в символической форме.
3. Законы Кирхгофа в символической форме.
4. Напишите уравнения электрического состояния для каждой схемы в символической форме.
5. Запишите комплексные полные сопротивления каждой цепи.
6. Резистивный элемент в цепи переменного тока.
7. Конденсатор в цепи переменного тока.
8. Индуктивность в цепи переменного тока.
9. Коэффициент мощности и его значение.
10. Условия возникновения резонанса напряжения.

11. Чему равен  $\cos\varphi$  при резонансе напряжений?  
 12. Чему равна реактивная мощность всей цепи при резонансе?

Таблица 3.3

№		1	2	3
Условия опыта		$X_C > X_L$	$X_C = X_L$	$X_C < X_L$
Измерено	U	В		
	I	А		
	P	Вт		
	$U_1$	В		
	$U_2$	В		
	$U_3$	В		
Вычислено	$\cos \varphi$	-		
	Z	Ом		
	R	Ом		
	$R_1$	Ом		
	$R_K$	Ом		
	$X_L$	Ом		
	$Z_K$	Ом		
	L	Гн		
	$X_C$	Ом		
	C	Ф,1		
	$U_{aK}$	В		
	$U_{LK}$	В		

Литература:

[1, §2.1.–2.12; 2, §2.1–2.15; 3, §2.1–2.9].

#### Лабораторная работа №4

### ЦЕПЬ ПЕРЕМЕННОГО ТОКА С ПАРАЛЛЕЛЬНЫМ СОЕДИНЕНИЕМ ЭЛЕМЕНТОВ. РЕЗОНАНС ТОКОВ

Цель работы

Выработка умения анализировать электрическое состояние цепи переменного тока с параллельным соединением резистора, катушки индуктивности и конденсатора, ознакомление с условиями возникновения резонанса токов.

## Основные теоретические положения

Особенностью расчета разветвленных цепей переменного тока является то, что при расчете используется метод проводимостей, с помощью которого определяют все искомые величины. При таком подходе выражение для определения полной проводимости ветвей или цепи с параллельным соединением элементов имеет такой же достаточно простой вид, как и выражение для определения полного сопротивления в цепи с последовательным соединением элементов:

$$Y = \sqrt{(\sum g)^2 + (\sum b_L - \sum b_C)^2}. \quad (4.1)$$

Здесь  $Y$  – полная проводимость цепи или ветви;

$g$  – активная проводимость ветви;

$b_L$  – индуктивная проводимость ветви;

$b_C$  – емкостная проводимость ветви.

В символической (комплексной) форме полная проводимость цепи или ветви записывается в виде

$$\underline{Y} = \sum g - j(\sum b_L - \sum b_C). \quad (4.2)$$

Закон Ома для определения величины тока цепи или ветви:

$$I = YU, \quad (4.3)$$

в комплексной форме

$$\dot{I} = \underline{Y}\dot{U}, \quad (4.4)$$

где  $\dot{I} = Ie^{j\varphi_i}$  – комплекс действующего значения тока;

$\dot{U} = Ue^{j\varphi_u}$  – комплекс действующего значения напряжения;

$U, I$  – соответственно действующее значение напряжения и тока;

$\varphi_i, \varphi_u$  – соответственно начальные фазы тока и напряжения;

$e$  – основание натурального логарифма.

В ряде случаев расчет разветвленных цепей переменного

тока можно проводить не через проводимости, а через сопротивления. Наиболее удобно в этом случае проводить расчет, используя символический (комплексный) метод, так как он позволяет применять все те же методы расчета, как и для цепей постоянного тока.

Рассмотрим несколько примеров расчета разветвленных цепей переменного тока. Цепь с параллельным соединением идеализированных элементов (рис. 4.1).

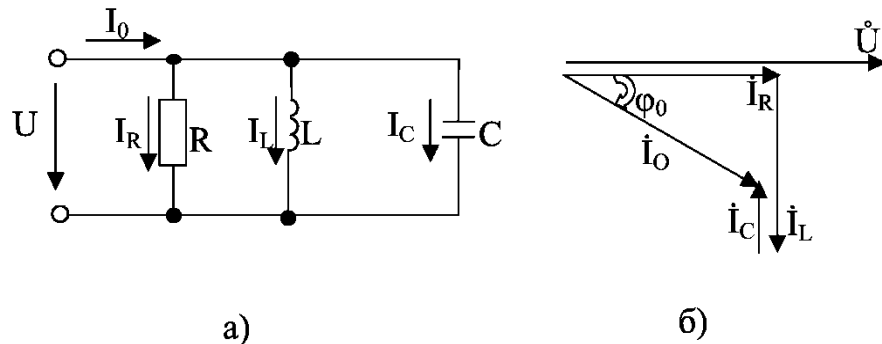


Рис. 4.1

Проводимости ветвей цепи:

$$g = 1/R, \quad b_C = 1/X_C, \quad b_L = 1/X_L, \quad (4.5)$$

где  $R$  – сопротивление резистивного элемента;

$X_L = L\omega = L2\pi f$  – сопротивление идеальной индуктивной катушки;

$X_C = 1/\omega C = 1/2\pi f C$  – сопротивление идеального конденсатора.

Полная проводимость цепи

$$Y = \sqrt{g^2 + (b_L - b_C)^2}. \quad (4.6)$$

Комплексная полная проводимость цепи

$$\underline{Y} = g - j(b_L - b_C) = g - jb. \quad (4.7)$$

Токи, протекающие в ветвях, и общий ток цепи



$$I_R = gU, \quad I_L = b_L U, \quad I_C = b_C U, \quad (4.8)$$

$$I_O = \underline{Y}U = \sqrt{[g^2 + (b_L - b_C)^2]}U = \sqrt{I_R^2 + (I_L - I_C)^2}.$$

Общий ток цепи, в комплексной форме:

$$\dot{I}_O = \underline{Y}\dot{U} = [g - j(b_L - b_C)]\dot{U} = I_R - j(I_L - I_C), \quad (4.9)$$

где  $\dot{I}_O = I_O e^{j\varphi_{I_O}}$  – комплекс общего тока;

$\dot{U} = U e^{j\varphi_U}$  – комплекс напряжения, приложенного к цепи;

$\varphi_{I_O}, \varphi_U$  – соответственно начальные фазы тока и напряжения.

**Построение векторной диаграммы** токов и напряжений для цепи, изображенной на рис. 4.1, а (и подобных цепей), следует начинать с построения вектора напряжения, так как напряжение одно и то же. При построении векторов токов необходимо учитывать характер сопротивлений, по которым протекают токи. Следовательно, векторы тока и напряжения на резисторе совпадают по фазе. Ток, протекающий по идеальной индуктивности, отстает по фазе от приложенного напряжения на угол  $90^\circ$ . Так как конденсатор обладает незначительным активным сопротивлением, его можно считать идеальным емкостным элементом, а ток, протекающий по конденсатору, опережает приложенное к нему напряжение на угол  $90^\circ$ . Тогда векторная диаграмма токов и напряжения для цепи, в которой на основании I закона Кирхгофа  $\dot{I}_O = \dot{I}_R + \dot{I}_L + \dot{I}_C$ , при условии, что  $b_L > b_C$ , следовательно,  $I_L > I_C$ , будет иметь вид, представленный на рис. 4.1, б.

В случае когда в цепи (рис. 4.1, а) реактивные проводимости будут равны между собой ( $b_L = b_C$ ), то и реактивные токи также будут равны между собой ( $I_L = I_C$ ) и взаимно компенсируются, здесь имеет место явление резонанса токов. В этом случае общий ток в цепи  $I_O$  и напряжение на входе цепи  $U$  совпадают по фазе ( $\varphi = \varphi_u - \varphi_{i_o} = 0$ ,  $\cos \varphi = 1$ ). Общий ток в цепи равен току, проходящему через резистор:

$$I_O = \sqrt{I_R^2 + (I_L - I_C)^2} = I_R. \quad (4.10)$$

**Мощности цепи** (рис. 4.1, а): активная

$$P = UI \cos \varphi = RI_R^2, \text{ Вт}; \quad (4.11)$$

реактивная

$$Q = UI_O \sin \varphi = Q_L - Q_C = X_L I_L^2 - X_C I_C^2, \text{ ВАр}, \quad (4.12)$$

полная

$$S = UI_O = \sqrt{P^2 + Q^2} = \sqrt{P^2 + (Q_L - Q_C)^2}, \text{ ВА}. \quad (4.13)$$

Комплексная полная мощность

$$\tilde{S} = \dot{U} I_O^* = P + jQ, \quad (4.14)$$

где  $I_O^* = I e^{-j\psi_1}$  – сопряженный комплекс общего тока

Б. Цепь из двух параллельных ветвей.

Проводимости ветвей цепи (рис. 4.2, а):

$$g_1 = \frac{R_1}{Z_1^2} = \frac{R_1}{R_1^2 + X_L^2} \text{ – активная проводимость первой ветви};$$

$$b_L = \frac{X_L}{Z_1^2} = \frac{X_L}{R_1^2 + X_L^2} \text{ – индуктивная проводимость первой}$$

ветви;

$$g_2 = \frac{R_2}{Z_2^2} = \frac{R_2}{R_2^2 + X_C^2} \text{ – активная проводимость второй вет-}$$

ви;

$$b_C = \frac{X_C}{Z_2^2} = \frac{X_C}{R_2^2 + X_C^2} \text{ – емкостная проводимость второй}$$

ветви.

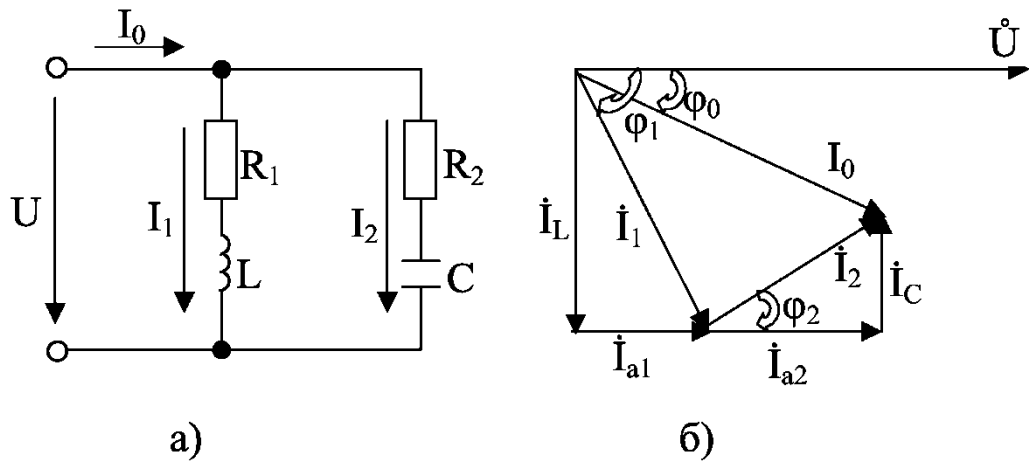


Рис. 4.2

Полная проводимость ветвей цепи

$$Y_1 = \sqrt{g_1^2 + b_L^2}; \quad Y_2 = \sqrt{g_2^2 + b_C^2};$$

$$Y_O = \sqrt{(g_1 + g_2)^2 + (b_L - b_C)^2}. \quad (4.15)$$

Комплексная полная проводимость ветвей цепи

$$\underline{Y}_1 = g_1 - jb_L; \quad \underline{Y}_2 = g_2 + jb_C; \quad \underline{Y}_O = g_1 + g_2 - j(b_L - b_C). \quad (4.16)$$

Токи в ветвях и общий ток цепи:

$$I_1 = Y_1 U = \sqrt{g_1^2 + b_L^2} U = \sqrt{I_{a1}^2 + I_L^2},$$

$$I_2 = Y_2 U = \sqrt{g_2^2 + b_C^2} U = \sqrt{I_{a2}^2 + I_C^2}, \quad (4.17)$$

$$I_O = Y_O U = \sqrt{(g_1 + g_2)^2 + (b_L - b_C)^2} U = \sqrt{(I_{a1} + I_{a2})^2 + (I_L - I_C)^2},$$

где  $I_{a1} = g_1 U$  – активная составляющая тока  $I_1$ ;

$I_L = b_L U$  – индуктивная составляющая тока  $I_1$ ;

$I_{a2} = g_2 U$  – активная составляющая тока  $I_2$ ;

$I_C = b_C U$  – ёмкостная составляющая тока  $I_2$ ;

В комплексной форме токи в ветвях и общий ток цепи:

$$\dot{I}_1 = \underline{Y}_1 \dot{U} = (g_1 - jb_L)U = I_{a1} - jI_L,$$

$$\dot{I}_2 = \underline{Y}_2 \dot{U} = (g_2 + jb_C)U = I_{a2} + jI_C, \quad (4.18)$$

$$\dot{I}_O = \underline{Y}_O \dot{U} = [g_1 + g_2 - j(b_L - b_C)]U = I_{a1} + I_{a2} - j(I_L - I_C).$$

Расчет электрической цепи при параллельном соединении ветвей можно выполнить и без предварительного определения активных и реактивных проводимостей, представляя элементы цепи в схеме замещения их активными и реактивными сопротивлениями.

Для цепи, изображенной на рис. 4.2, а, полное сопротивление ветвей определяется:

$$Z_1 = \sqrt{R_1^2 + X_L^2}; \quad Z_2 = \sqrt{R_2^2 + X_C^2}. \quad (4.19)$$

Токи в ветвях и общий ток цепи:

$$I_1 = \frac{U}{Z_1}; \quad I_2 = \frac{U}{Z_2}; \quad I_O = \sqrt{(I_{a1} + I_{a2})^2 + (I_L - I_C)^2} \quad (4.20)$$

где  $I_{a1} = I_1 \cos \varphi_1$ ;  $I_L = I_1 \sin \varphi_1$ ;  $I_{a2} = I_2 \cos \varphi_2$ ;  $I_C = I_2 \sin \varphi_2$ .

$$\sin \varphi_2 = X_C / Z_2; \quad \cos \varphi_2 = R_2 / Z_2; \quad \sin \varphi_1 = X_L / Z_1;$$

$$\cos \varphi_1 = R_1 / Z_1.$$

Комплексные полные сопротивления:

$$\underline{Z}_1 = R_1 + jX_L, \quad \underline{Z}_2 = R_2 - jX_C, \quad (4.21)$$

$$\underline{Z}_O = \frac{\underline{Z}_1 \underline{Z}_2}{\underline{Z}_1 + \underline{Z}_2} = \frac{(R_1 + jX_L)(R_2 - jX_C)}{R_1 + jX_L + R_2 - jX_C}.$$

Токи в ветвях и общий ток в цепи:

$$\dot{I}_1 = \frac{\dot{U}}{\underline{Z}_1}; \dot{I}_2 = \frac{\dot{U}}{\underline{Z}_2}; \dot{I}_0 = \frac{\dot{U}}{\underline{Z}_0}.$$

Векторная диаграмма токов и напряжения для цепи представлена на рис. 4.2, б.

**Мощности цепи** (рис. 4.2, а):

Активная

$$P = UI_0 \cos \varphi_0 = P_1 + P_2 = R_1 I_1^2 + R_2 I_2^2; \quad (4.22)$$

Реактивная

$$Q = UI_0 \sin \varphi_0 = \sqrt{P^2 + Q^2}, \quad (4.23)$$

полная

$$S = UI_0 = \sqrt{P^2 + Q^2}. \quad (4.24)$$

### Домашнее задание

Изучите основные теоретические положения, относящиеся к разветвленным цепям переменного тока, понятия о проводимостях параллельных ветвей в грамм токов. Принцип построения векторных диаграмм токов. Выпишите формулы расчета параметров, указанных в таблицах лабораторной работы. Запишите условия возникновения резонанса токов.

### Порядок выполнения работы

1. Параллельное соединение резистора и катушки индуктивности 1.1. Соберите цепь по схеме рис. 4.3.

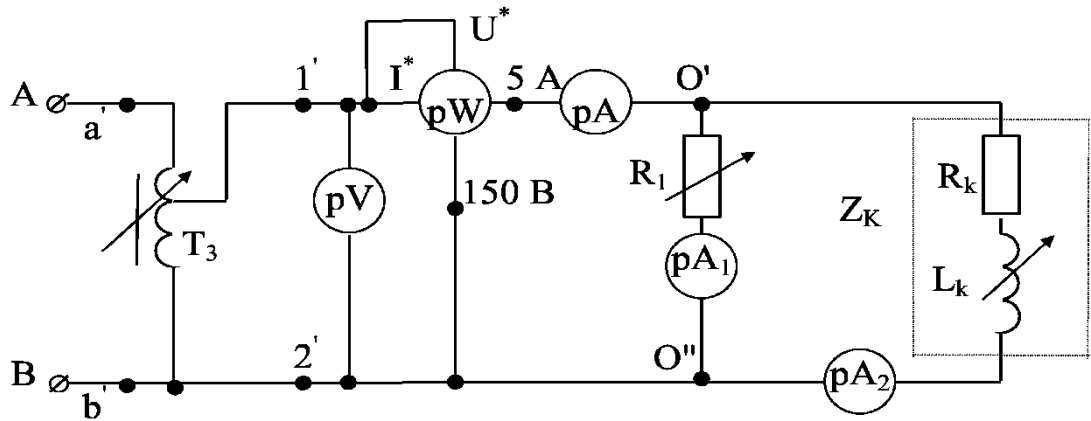


Рис.4.3

1.2. Введите полностью реостат  $R_1$ . Установите заданное напряжение и в течение опыта поддерживайте постоянным это значение.

1.3. Изменяя сопротивление  $R_1$ , произведите три опыта. Показания приборов запишите в табл. 4.1.

Таблица 4.1

№		1	2	3	1	2	3
Условие опыта		$R_1 - \text{var}$			$L_K - \text{var}$		
Измерено	U	B					
	P	Вт					
	I	A					
	$I_1$	A					
	$I_2$	A					
Вычислено	$\cos\varphi$	–					
	Y	1/Ом					
	g	1/Ом					
	$g_1$	1/Ом					
	$g_K$	1/Ом					
	$Y_K$	1/Ом					
	$b_{LK}$	1/Ом					
	$L_K$	Гн					
	$I_{ак}$	A					
	$I_{рК}$	A					

1.4. По результатам опытов вычислите требуемые параметры электрической цепи (табл. 4.1). Постройте векторные диа-

граммы токов и напряжения.

1.5. Изменяя индуктивность катушки перемещением ее сердечника, произведите три опыта. Показания приборов занесите в табл. 4.1.

1.6. По результатам опытов вычислите требуемые параметры электрической цепи (табл. 4.1). Постройте векторные диаграммы токов и напряжения.

## 2. Параллельное соединение резистора и конденсатора.

2.1. Соберите цепь по схеме рис. 4.4.

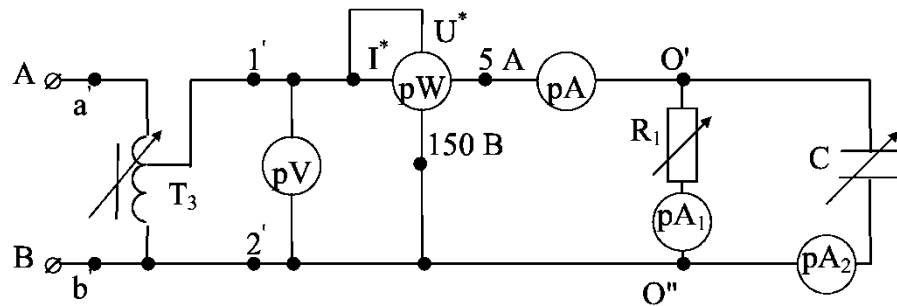


Рис.4.4

2.2. Введите полностью реостат  $R_1$ . Установите заданное напряжение и в течение опыта поддерживайте это напряжение постоянным. Изменяя сопротивление  $R_1$ , проведите три опыта, результаты которых занесите в табл. 4.2.

Таблица 4.2

№	Условие опыта	Измерено					Вычислено				
		U	P	I	$I_1$	$I_2$	$\cos\varphi$	$Y$	$g$	$b_C$	C
		В	Вт	А	А	А	—	1/Ом	1/Ом	1/Ом	$\Phi,$ $10^{-6}$
1	$R_1 - \text{var}$										
2											
3											
1	$C - \text{var}$										
2											
3											

2.3. По результатам опытов вычислите требуемые параметры электрической цепи (табл. 4.2). Постройте векторные диа-

граммы токов и напряжения.

2.4. Установите ток  $I_1$  согласно значению, указанному в табл. 4.2. Изменяя емкость конденсаторов, проведите 3 опыта, результаты которых занесите в табл. 4.2.

2.5. По результатам опытов вычислите требуемые параметры электрической цепи (табл. 4.2). Постройте векторные диаграммы токов и напряжения.

3. Параллельное соединение резистора, катушки индуктивности и конденсатора.

3.1. Соберите цепь по схеме (рис. 4.5).

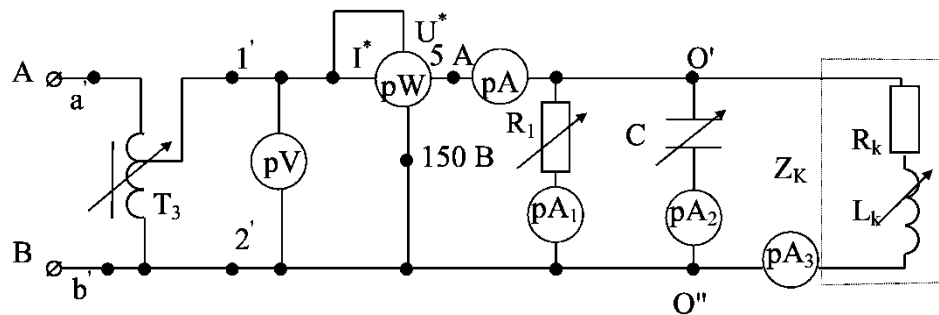


Рис. 4.5

3.2. Введите полностью реостат  $R_1$ . Установите напряжение 100 В.

3.3. Установите емкость конденсаторов  $C = 0$  (конденсаторы выключены). Проведите первый замер.

3.4. Постепенно включая конденсаторы, добейтесь минимального значения общего тока (резонанс токов). Проведите второй замер.

3.5. Установите максимальную емкость конденсаторов. Проведите третий замер. Результаты опытов занесите в табл. 4.3.



Таблица 4.3

№		1.	2.	3.
Условие опыта		$b_c < b_L$	$b_c = b_L$	$b_c > b_L$
Измерено	U	B		
	P	B <sub>T</sub>		
	I	A		
	I <sub>1</sub>	A		
	I <sub>2</sub>	A		
	I <sub>3</sub>	A		
Вычислено	cosφ	–		
	Y	1/Ом		
	g	1/Ом		
	b	1/Ом		
	g <sub>1</sub>	1/Ом		
	g <sub>к</sub>	1/Ом		
	Y <sub>к</sub>	1/Ом		
	b <sub>с</sub>	1/Ом		
	b <sub>Lк</sub>	1/Ом		
	I <sub>ак</sub>	A		
	I <sub>рк</sub>	A		

### Контрольные вопросы

1. Напишите уравнения электрического состояния для каждой схемы в комплексной форме.
2. Запишите комплексные значения полной проводимости каждой цепи.
3. Переход от векторной диаграммы токов к треугольнику проводимостей и мощностей.
4. Влияние параметров параллельной цепи на cosφ.
5. Условия возникновения резонанса токов.
6. Электрические явления, возникающие при резонансе токов.

Литература:

[1, §2.13, 2.17, 2.19; 2, §2.15–2.17, 2.20, 2.21; 3, §2.13–2.19].

## Лабораторная работа №5

### ИССЛЕДОВАНИЕ РЕЖИМОВ РАБОТЫ ТРЕХФАЗНЫХ ЦЕПЕЙ, СОЕДИНЕННЫХ ПО СХЕМАМ «ЗВЕЗДА» И «ТРЕУГОЛЬНИК»

#### Цель работы

Опытная проверка основных закономерностей трехфазной электрической цепи при симметричной и несимметричной нагрузках, а также влияния нейтрального провода на соотношение фазных и линейных трехфазных напряжений и токов приемника.

#### Теоретические положения

Трехфазная электрическая цепь при соединении приемников звездой.

При соединении фаз обмотки генератора (или трансформатора) звездой их концы  $X$ ,  $Y$  и  $Z$  соединяют в одну общую точку  $N$ , называемую нейтральной точкой (или нейтралью), а начало фаз выходит к зажимам, обозначаемым соответственно  $A$ ,  $B$  и  $C$  (рис. 5.1). Провод, соединяющий нейтральные точки генератора  $N$  и приемника  $n$ , называется нейтральным, остальные провода – линейными.

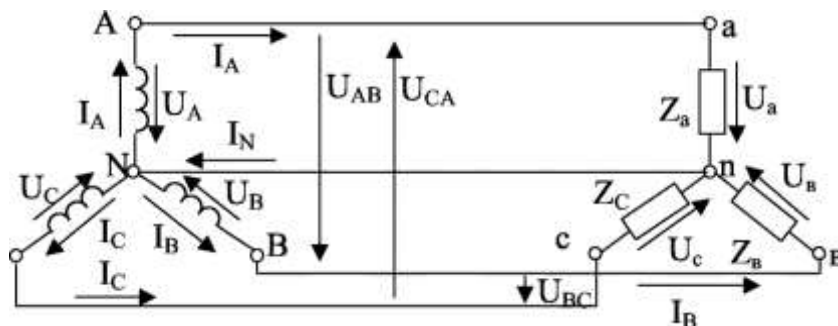


Рис. 5.1

Напряжения между началом и концом каждой фазы источника или приемника называют фазными.

Фазными токами называются токи в обмотках генератора или в сопротивлениях фаз нагрузки.

Напряжения между началами фаз называются линейными.

Линейными называются и токи в линейных проводах.

При соединении звездой линейные токи равны фазным ( $I_L = I_\Phi$ ).

Линейные напряжения при соединении звездой являются векторной разностью соответствующих фазных напряжений:

$$\dot{U}_{AB} = \dot{U}_A - \dot{U}_B, \quad \dot{U}_{BC} = \dot{U}_B - \dot{U}_C, \quad \dot{U}_{CA} = \dot{U}_C - \dot{U}_A. \quad (5.1)$$

Соответствующие векторные диаграммы фазных и линейных напряжений представлены на рис. 5.2, а, б.

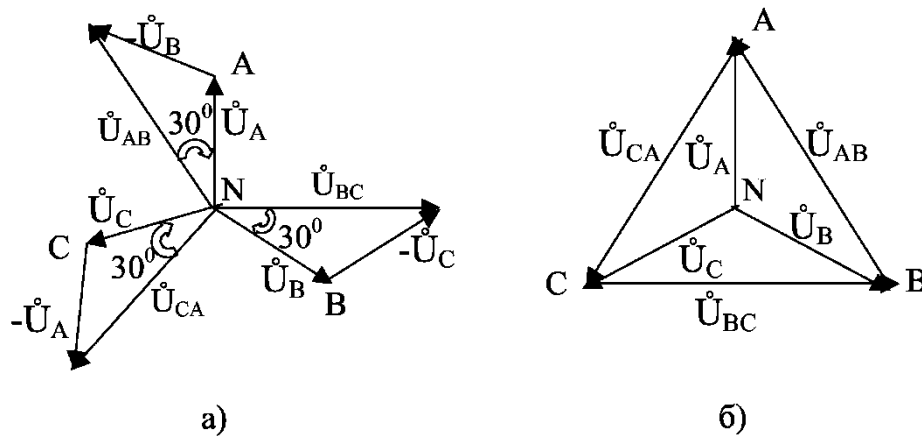


Рис. 5.2

Векторы линейных напряжений  $\dot{U}_{AB}$ ,  $\dot{U}_{BC}$ ,  $\dot{U}_{CA}$  опережают по фазе, соответственно, векторы фазных напряжений  $\dot{U}_A$ ,  $\dot{U}_B$ , и  $\dot{U}_C$  на угол  $30^\circ$  (рис. 5.2, а). Векторы фазных и линейных напряжений в случае симметричной системы образуют три равнобедренных треугольника с углом  $30^\circ$ . Из этих треугольников можно вывести, что величина каждого из векторов линейных напряжений в  $\sqrt{3}$  раз больше величины вектора фазного напряжения.

$$\frac{U_L}{2} = U_\Phi \cos 30^\circ, \text{ т. е. } U_L = \sqrt{3} U_\Phi. \quad (5.2)$$

Нагрузка считается симметричной, если равны комплексные полные сопротивления фаз  $Z_A = Z_B = Z_C$

Векторная диаграмма, соответствующая случаю симметричной нагрузки, представлена на рис. 5.3.

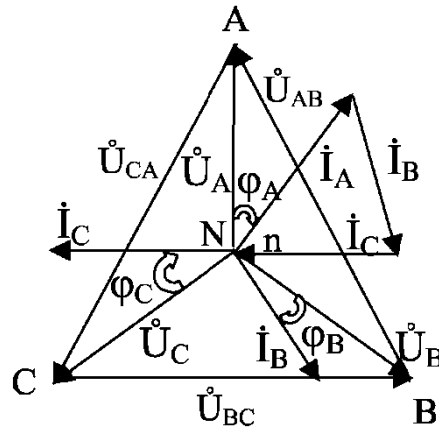


Рис. 5.3

Из диаграммы следует, что  $\dot{I}_A + \dot{I}_B + \dot{I}_C = 0$ , т. е. при симметричной нагрузке ток в нейтральном проводе отсутствует ( $I_N = 0$ )

При несимметричной нагрузке ( $Z_A \neq Z_B \neq Z_C$ ), благодаря нейтральному проводу, фазные напряжения приемника также образуют симметричную систему.

Токи в фазах приемника составляют несимметричную систему. Появляется ток в нейтральном проводе  $\dot{I}_N = \dot{I}_A + \dot{I}_B + \dot{I}_C$ .

Величину тока каждой фазы и сдвиг фаз определяют по следующим формулам:

$$\dot{I}_A = \frac{\dot{U}_A}{Z_A}, \quad \dot{I}_C = \frac{\dot{U}_C}{Z_C}, \quad \dot{I}_B = \frac{\dot{U}_B}{Z_B},$$

$$\varphi_a = \arctg \frac{X_a}{r_a}, \quad \varphi_B = \arctg \frac{X_B}{r_B}, \quad \varphi_c = \arctg \frac{X_c}{r_c}. \quad (5.3)$$

Для определения тока в нейтральном проводе строят векторную диаграмму (рис. 5.4, а) и графически определяют вектор тока  $\dot{I}_N$  путем геометрического сложения векторов фазных токов  $\dot{I}_A$ ,  $\dot{I}_B$  и  $\dot{I}_C$ .

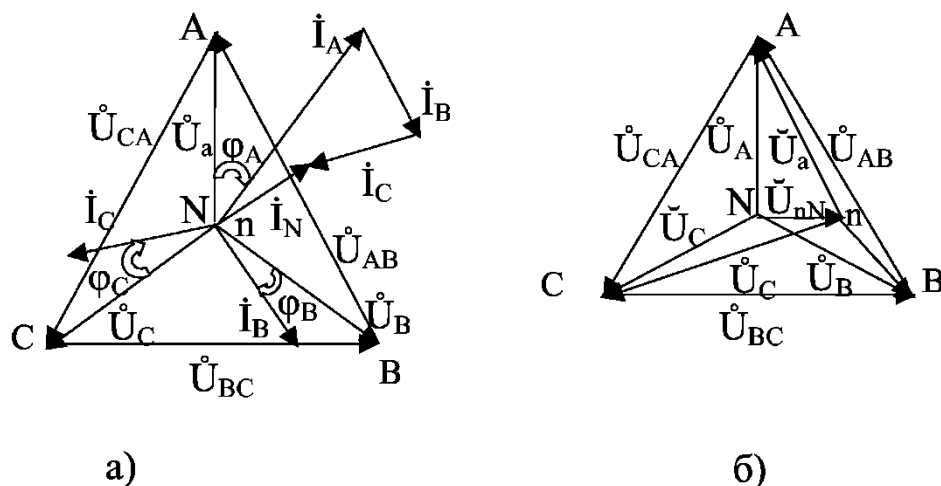


Рис. 5.4

Если при несимметричной нагрузке не будет нейтрального провода (при  $Z_N \neq 0$ ), то фазные напряжения приемника не будут равны соответствующим напряжениям источника. Нейтральная точка  $n$  сместится из центра треугольника линейных напряжений  $N$ . Между нейтральными точками источника и приемника возникает напряжение  $U_{nN}$ , называемое напряжением относительно нейтрали или напряжением между нейтральными (рис. 5.4, б), которое может быть определено из соотношения:

$$\dot{U}_{nN} = \frac{\underline{Y}_a \dot{U}_A + \underline{Y}_b \dot{U}_B + \underline{Y}_c \dot{U}_C}{\underline{Y}_a + \underline{Y}_b + \underline{Y}_c + \underline{Y}_N}, \quad (5.4)$$

где  $\dot{U}_A, \dot{U}_B, \dot{U}_C$  – фазные напряжения генератора;

$\underline{Y}_a, \underline{Y}_b, \underline{Y}_c, \underline{Y}_N$  – комплексы проводимостей фаз нагрузки и нейтрального провода

Пренебрегая сопротивлениями линейных проводов, получим соотношения между фазными напряжениями генератора и нагрузки:

$$\dot{U}_c = \dot{U}_C - \dot{U}_{nN}, \quad \dot{U}_b = \dot{U}_B - \dot{U}_{nN}, \quad \dot{U}_a = \dot{U}_A - \dot{U}_{nN}. \quad (5.5)$$

Линейные и фазные токи можно определить из следующих соотношений:

$$\dot{I}_A = \dot{I}_a = \frac{\dot{U}_a}{\underline{Z}_a} = \underline{Y}_a \dot{U}_a, \quad \dot{I}_B = \dot{I}_b = \frac{\dot{U}_b}{\underline{Z}_b} = \underline{Y}_b \dot{U}_b,$$

$$\dot{i}_C = \dot{I}_c = \frac{\dot{U}_c}{\underline{Z}_c} = \underline{Y}_c \dot{U}_c. \quad (5.6)$$

Ток в нейтральном проводе:

$$\dot{I}_N = \frac{\dot{U}_{nN}}{\underline{Z}_N} = \underline{Y}_N \dot{U}_{nN}. \quad (5.7)$$

Векторная диаграмма для данного случая представлена на рис. 5.4, б.

При несимметричной нагрузке в случае обрыва нейтрального провода напряжение  $U_{nN}$  будет максимальным. Чем больше  $U_{nN}$ , тем больше фазные напряжения приемника будут отличаться от фазных напряжений источника. Поэтому плавкий предохранитель в нейтральный провод не ставят.

Трехфазная электрическая цепь при соединении нагрузки треугольником

Если три фазы приемника с фазными сопротивлениями  $\underline{Z}_{ab}$ ,  $\underline{Z}_{bc}$ ,  $\underline{Z}_{ca}$ , включить непосредственно между линейными проводами трехпроводной цепи, то получим соединение приемников треугольником (рис. 5.5).

При симметричной нагрузке  $\underline{Z}_{ab} = \underline{Z}_{bc} = \underline{Z}_{ca}$ , т. е.  $Z_{ab} = Z_{bc} = Z_{ca}$ ,  $\varphi_{ab} = \varphi_{bc} = \varphi_{ca}$  (величина и характер сопротивлений одинаковы).

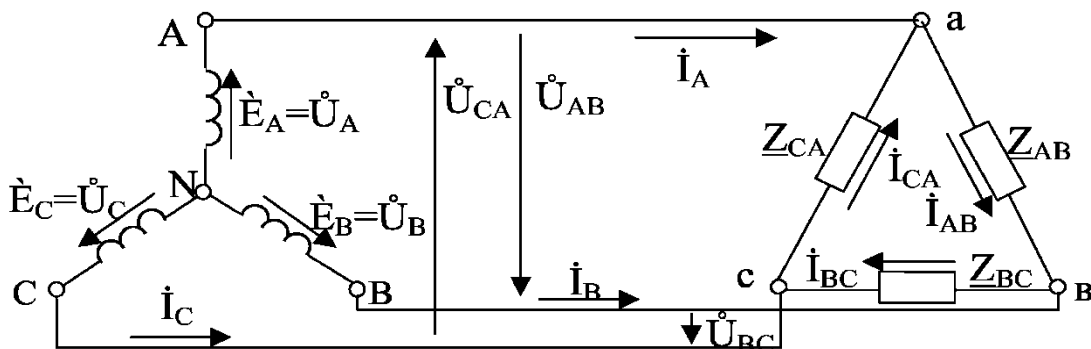


Рис. 5.5

Если пренебречь сопротивлениями линейных проводов, то фазные напряжения приемника будут равны соответствующим линейным напряжениям генератора:  $U_{\phi} = U_{л}$ .

Токи  $\dot{I}_{ab}$ ,  $\dot{I}_{bc}$ ,  $\dot{I}_{ca}$  называются фазными, а токи  $\dot{I}_A$ ,  $\dot{I}_B$ ,  $\dot{I}_C$  – линейными.

Если заданы сопротивления фаз приемника, то фазные токи определяют по формулам

$$\dot{I}_{ab} = \frac{\dot{U}_{ab}}{\underline{Z}_{ab}}, \quad \dot{I}_{bc} = \frac{\dot{U}_{bc}}{\underline{Z}_{bc}}, \quad \dot{I}_{ca} = \frac{\dot{U}_{ca}}{\underline{Z}_{ca}}. \quad (5.8)$$

Применив I закон Кирхгофа для узлов a, b, c (рис. 5.5, б), получим

$$\dot{I}_A = \dot{I}_{ab} - \dot{I}_{ca}, \quad \dot{I}_B = \dot{I}_{bc} - \dot{I}_{ab}, \quad \dot{I}_C = \dot{I}_{ca} - \dot{I}_{bc}. \quad (5.9)$$

Из этих уравнений следует, что любой из линейных токов равен геометрической разности соответствующих векторов токов тех фаз приемника, которые соединяются с данным линейным проводом.

Сумма токов трехфазной трехпроводной системы равна нулю:

$$\dot{I}_A + \dot{I}_B + \dot{I}_C = 0$$

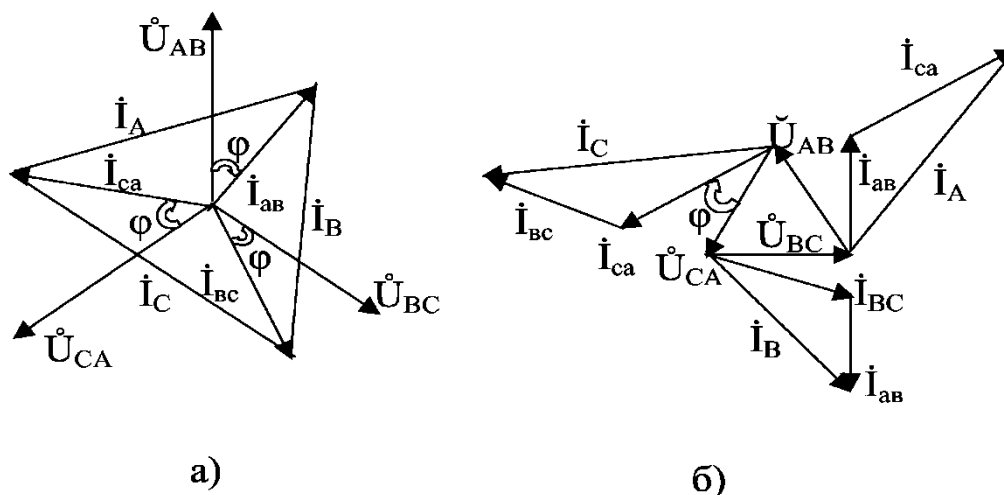


Рис. 5.6

Векторная диаграмма напряжений и токов при симметричной нагрузке, соединенной треугольником, приведена на рис. 5.6,а.

Векторы фазных и линейных токов составляют симметричные трехфазные системы. Можно доказать (по аналогии со звездой), что

$$I_{\text{л}} = \sqrt{3}I_{\text{ф}}.$$

Ток каждого приемника называется фазным и определяется по формуле

$$I_{\text{ф}} = U_{\text{ф}}/Z_{\text{ф}}.$$

При несимметричной нагрузке, соединенной треугольником, фазные и линейные токи составляют несимметричную трехфазную систему. Важной особенностью фаз приемника при соединении треугольником является симметрия напряжения на фазах потребителя при любой несимметричной нагрузке. Поэтому такое соединение широко используется при несимметричной нагрузке, в частности, ламп накаливания.

Векторная диаграмма напряжений и токов при соединении фаз нагрузки треугольником представлена на рис. 5.6, б.

### **Домашнее задание**

Изучите основные понятия трехфазной цепи: фазы генератора; трехфазная система ЭДС, напряжений и токов, способы их представления; соединение потребителей в звезду и треугольник; симметричная и несимметричная нагрузка.



### Порядок выполнения работы

1. Схема соединения приемника в звезду. 1.1. Соберите цепь по схеме (рис. 5.7).

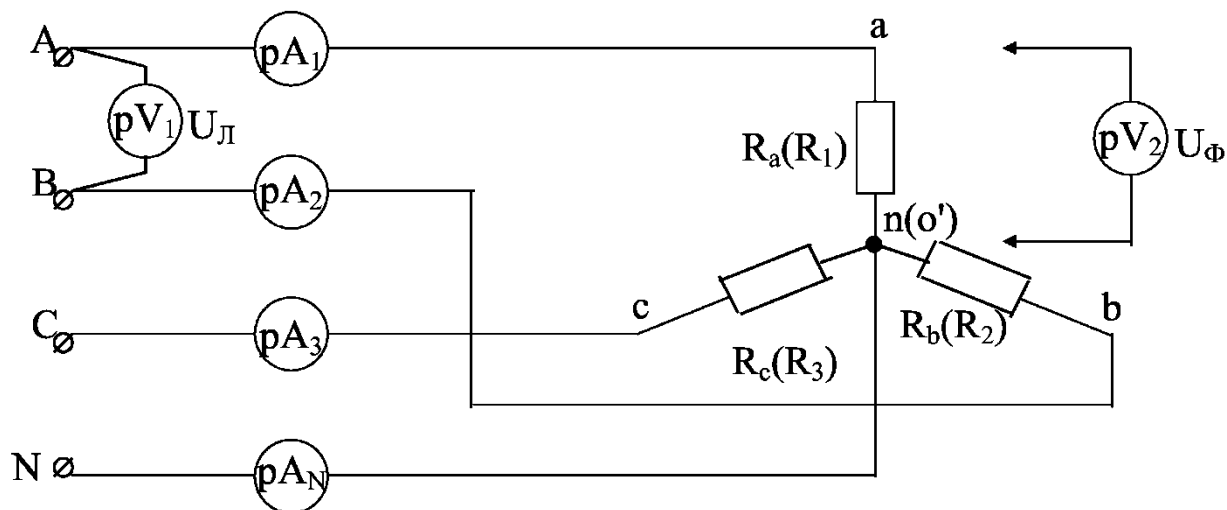


Рис.5.7

1.2. Введите полностью сопротивления реостатов. Нейтральный провод включен. Подайте напряжение на приемник. Посредством реостатов  $R_a$ ,  $R_b$ ,  $R_c$  установите симметричную нагрузку, при этом фазные токи  $I_A = I_B = I_C$ , а ток в нейтральном проводе  $I_N = 0$ . Проведите первый замер. Поочередно включая вольтметр  $V_2$  в точки a, b, c, измерьте напряжение в каждой фазе. Убедитесь, что напряжение между точками N и n  $U_{nN} = 0$ . Результаты замеров запишите в табл. 5.1.

Таблица 5.1

№	Измерено										Из вектор- ной диаграммы	Состояние. присмника	Нейтр. провод	
	$U_{Л}$	$U_a$	$U_b$	$U_c$	$U_{nN}$	$I_A$	$I_B$	$I_C$	$I_N$	$U_{nN}$				$I_N$
1													$R_a=R_b=R_c$	Вкл.
2													$R_a=R_b=R_c$	Откл.
3													$R_a \neq R_b \neq R_c$	Вкл.
4													$R_a \neq R_b \neq R_c$	Откл.

1.3. Отключите нейтральный провод и выполните все измерения, как и в предыдущем пункте (опыт 2).

1.4. Измените положение двух любых реостатов так, чтобы токи в фазах отличались в два раза. Включите нейтральный провод и измерьте токи и напряжения. Результаты замеров занесите в табл. 5.1 (опыт 3).

1.5. Отключите нейтральный провод и проведите аналогичные измерения при несимметричной нагрузке (опыт 4). Убедитесь в наличии напряжения смещения нейтрали  $U_{nN}$ . Для каждого опыта по данным табл. 5.1 постройте векторные диаграммы токов и напряжений. Значения  $U_{nN}$  и  $I_N$ , полученные из этих графических построений, занесите в табл. 5.1.

2. Схема соединения приемника в треугольник.

2.1. Соберите цепь по схеме (рис. 5.8).

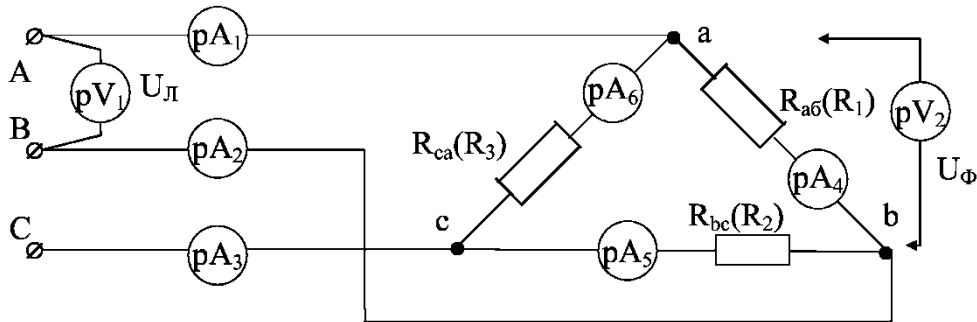


Рис. 5.8

2.2. Введите полностью реостаты  $R_{ab}$ ,  $R_{bc}$ ,  $R_{ca}$ . Подайте напряжение и с помощью реостатов установите одинаковые токи  $I_{ab}$ ,  $I_{bc}$ ,  $I_{ca}$ , что будет соответствовать симметричной нагрузке. Результаты замеров запишите в табл. 5.2.

2.3. Произвольно изменяя сопротивления реостатов, установите несимметричную нагрузку ( $I_{ab} \neq I_{bc} \neq I_{ca}$ ). Следите, чтобы фазные токи не превысили 2 А. Произведите второй замер и его результаты занесите в табл. 5.2.

2.4. Для двух опытов постройте векторные диаграммы токов и напряжений.

Таблица 5.2

№	Измерено									Из вектор. диаграммы			Состояние приемника	
	$U_{\text{Л}}$	$U_{ab}$	$U_{bc}$	$U_{ca}$	$I_{ab}$	$I_{bc}$	$I_{ca}$	$I_A$	$I_B$	$I_C$	$I_A$	$I_B$		$I_C$
1														$R_{ab} = R_{bc} = R_{ca}$
2														$R_{ab} \neq R_{bc} \neq R_{ca}$

### Контрольные вопросы

1. Дать определение трехфазной цепи.
2. От чего зависит симметричная нагрузка?
3. Назначение нейтрального провода.
4. Основные соотношения между фазными и линейными токами, фазными и линейными напряжениями при симметричной и несимметричной нагрузках.
5. От чего зависит величина напряжения  $U_{nN}$  и тока  $I_N$ ?
6. Как определить активную мощность и  $\cos\phi$  приемника при симметричной и несимметричной нагрузках?

#### Литература

[1, 3.1–3.10; 2, §3.1–3.6; 3, §3.1–3.5, 3.7].

### Лабораторная работа №6

#### ИСПЫТАНИЯ ОДНОФАЗНОГО ТРАНСФОРМАТОРА

##### Цель работы

Изучение устройства, принципа действия и исследование трансформатора опытным путем (опыт холостого хода и короткого замыкания, работа под нагрузкой).

##### 1. Описание установки

Испытываемый однофазный трансформатор напряжения типа УТН-1 (универсальный трансформатор напряжения). Схема

трансформатора представлена на рис. 6.1. Первичная обмотка АХ, вторичная – ах.

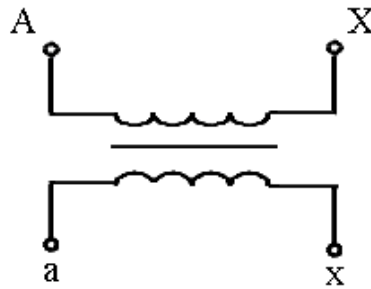


Рис. 6.1

Паспортные данные:

- установка внутренняя;
- число фаз – одна;
- частота – 50 Гц;
- максимальная мощность – 300ВА;
- вес – 23кг.

Испытываемый трансформатор относится к серии трансформаторов малой мощности, величина которой не превышает 1000 ВА. Эти трансформаторы широко применяются в радиотехнике, автоматике, импульсной технике и т.д. В зависимости от назначения и функций, выполняемых трансформаторами в электрических цепях, различают трансформаторы силовые, измерительные, импульсные, входные, выходные, согласовывающие. Из всех этих видов трансформаторов малой мощности наиболее широкую группу составляют силовые трансформаторы, питающие электрические цепи.

Испытываемый трансформатор (по устройству) представляет однофазный двухобмоточный трансформатор с воздушным охлаждением. Он содержит первичную – 1 и вторичную – 2 обмотки, магнитопровод или сердечник – 3 (рис. 6.2).

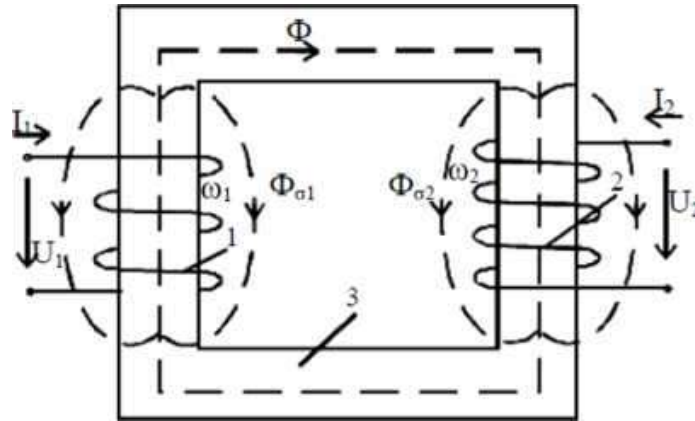


Рис. 6.2

Первичная обмотка (рис. 6.2) предназначена для создания основного магнитного потока  $\Phi$ , замыкающегося по сердечнику, и потока рассеяния  $\Phi_{\sigma 1}$ , замыкающегося по воздуху. Основной магнитный поток изменяется по синусоидальному закону:

$$\Phi = \Phi_m \sin \omega t, \quad (6.1)$$

где  $\Phi_m$  – амплитудное значение основного магнитного потока;  $\omega = 2\pi f$  – угловая частота. Магнитный поток  $\Phi$ , изменяющийся по величине и направлению, пересекает вторичную обмотку и по закону электромагнитной индукции наводит в ней ЭДС:

$$e_2 = -w_2 \frac{d\Phi}{dt}, \quad (6.2)$$

где  $w_2$  – число витков вторичной обмотки. Аналогично наводится ЭДС и в первичной обмотке:

$$e_1 = -w_1 \frac{d\Phi}{dt}, \quad (6.3)$$

где  $w_1$  – число витков первичной обмотки.

Выходным параметром трансформатора является величина ЭДС на вторичной обмотке, которую можно рассчитать при подстановке (6.1) в выражение (6.2):

$$E_2 = 4,44w_2f\Phi_m. \quad (6.4)$$

Аналогично и для первичной обмотки

$$E_1 = 4,44w_1f\Phi_m. \quad (6.5)$$

Таким образом, принцип действия трансформатора основан на законе электромагнитной индукции (6.2), (6.3). При этом в трансформаторе магнитный поток  $\Phi_m$ , а также частота ( $f = 50$  Гц) напряжения  $U_1$  и  $U_2$  являются неизменными величинами. Поэтому значение  $E_2$ , а следовательно, и  $U_2$ , зависят от числа витков первичной или вторичной обмотки. Увеличивая или уменьшая  $w_1$  или  $w_2$ , соответственно будем увеличивать или уменьшать  $E_2$ , а следовательно, и напряжение на вторичной обмотке.

## 2. Основные электрические величины

### 2.1. Коэффициент трансформации

$$k = \frac{E_1}{E_2} = \frac{\omega_1}{\omega_2} = \frac{U_1}{U_{20}}, \quad (6.6)$$

здесь  $U_1 \approx E_1$ ,  $U_{20} = E_2$  – напряжение на вторичной обмотке при х.х. (холостой ход). Данная величина характеризует трансформатор как повышающий или понижающий. Определяется только из опыта х.х.

### 2.2. Ток холостого хода., выраженный в процентах:

$$I_{0\%} = \frac{I_0}{I_{1H}} 100, \quad (6.7)$$

где  $I_0$  – ток холостого хода, выраженный в амперах;  $I_{1H}$  – номинальный ток первичной обмотки (из паспорта трансформатора).

### 2.3. Мощность холостого хода

$$P_0 = \Delta P_{эл1} + \Delta P_{ст}, \quad (6.8)$$

где  $\Delta P_{эл1} = I_0^2 r_1$  – мощность потерь в первичной обмотке, Вт;  $\Delta P_{ст}$  – мощность потерь в магнитопроводе, Вт. Данные мощности расходуются на нагрев первичной обмотки и магнитопровода. Так как  $\Delta P_{эл1}$  во много раз меньше  $\Delta P_{ст}$ , как минимум в 100 раз, то  $\Delta P_{эл1}$  можно пренебречь, тогда  $P_0 \approx \Delta P_{ст}$ .

## 2.4. Полное сопротивление ветви намагничивания

$$z_0 = \frac{U_{1H}}{I_0}. \quad (6.9)$$

## 2.5. Мощность потерь при коротком замыкании (к.з.)

$$P_k = I_{1k}^2 r_k, \quad (6.10)$$

где  $I_{1k} = I_{1H}$  – ток в первичной обмотке при к.з.;  $r_k = r_1 + r_2'$  – активное сопротивление первичной и вторичной обмоток приведенного трансформатора. Для приведенного трансформатора  $r_1 = r_2'$ . Данная мощность расходуется на нагрев обмоток трансформатора.

2.6. Напряжение короткого замыкания, выраженное в процентах:

$$U_{1k\%} = \frac{U_{1K}}{U_{1H}} 100, \quad (6.11)$$

где  $U_{1k}$  – напряжение на первичной обмотке при к.з., В.

Напряжение  $U_{1k}$  можно представить в виде

$$U_{1k\%} = \sqrt{U_{ak\%}^2 + U_{pk\%}^2}, \quad (6.12)$$

где  $U_{ak\%} = \frac{I_{1k} r_k}{U_{1H}} 100$  – активная составляющая и  $U_{pk\%} = \frac{I_{1k} x_k}{U_{1H}} 100$

– индуктивная составляющая напряжения к.з.

2.7. Сопротивления схемы замещения приведенного трансформатора

Полное сопротивление первичной и вторичной обмоток

$$z_k = \frac{U_{1k}}{I_{1k}}. \quad (6.13)$$

Активное сопротивление первичной и вторичной обмоток

$$r_k = \frac{P_k}{I_{1k}^2} . \quad (6.14)$$

Индуктивное сопротивление первичной и вторичной обмоток

$$x_k = \sqrt{z_k^2 - r_k^2} . \quad (6.15)$$

Для приведенного трансформатора  $x_k = x_1 + x_2$  ( $x_1 = x_2$ ),  $r_k = r_1 + r_2$  ( $r_1 = r_2$ ).

### 2.8. Коэффициент полезного действия

$$\eta = \frac{K_H P_2}{K_H P_2 + P_0 + K_H^2 P_K} , \quad (6.16)$$

где  $K_H = \frac{I_2}{I_{2H}}$  – коэффициент нагрузки и  $P_2 = P_1 - (P_0 + K_H^2 P_K)$  –

активная мощность нагрузки.

### 2.9. Напряжение на вторичной обмотке

$$U_2 = U_{20} - \Delta U , \quad (6.17)$$

где  $\Delta U = K_H(U_{ак} \cos \varphi_2 + U_{рк} \sin \varphi_2)$  – падение напряжения на вторичной обмотке.

### 2.10. Коэффициент мощности нагрузки

$$\cos \varphi_2 = \frac{P_2}{S_2} , \quad (6.18)$$

где  $S_2 = U_2 I_2$  – полная мощность, отводимая со вторичной обмотки.

### 2.11. Угол магнитных потерь

$$\delta = 90^\circ - \varphi_0 , \quad (6.19)$$



где  $\varphi_0 = \arccos \frac{P_0}{S_0}$

### 3. Домашнее задание

Ознакомьтесь (по учебнику и конспекту лекций) с устройством, назначением и принципом действия однофазного трансформатора, с режимами работы трансформатора (холостой ход, короткое замыкание, рабочий режим); подготовить таблицы для занесения опытных данных; ознакомиться с порядком выполнения лабораторной работы.

### 4. Порядок проведения работы

#### 4.1. Опыт короткого замыкания трансформатора

а) Собрать схему согласно рис 6.3.

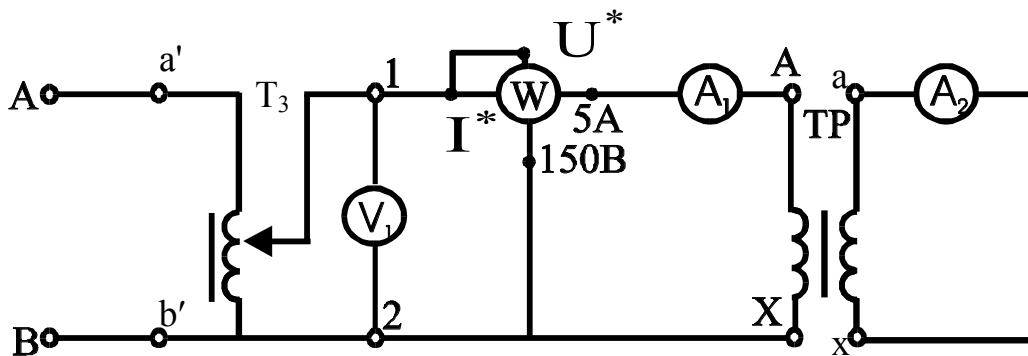


Рис. 6.3

б) Проверить: выведен ли полностью трансформатор ( $T_3$ ), т.е. напряжение на его вторичной обмотке должно быть равно нулю ( $U_{1к} = 0$ ).

в) Включить схему, и постепенно увеличивая напряжение, установить во вторичной обмотке трансформатора номинальный ток ( $I_{2к} = 3\text{A}$ ).

г) Произвести один замер и данные занести в табл. 6.1.

Таблица 6.1

Измерено				Вычислено									
$U_{1к}$	$I_{1к}$	$P_k$	$I_{2к}$	$U_{1к}$	$U_{ак}$	$U_{рк}$	$Z_k$	$r_k$	$x_k$	$r_1$	$r_2$	$x_1$	$x_2$
В	А	Вт	А	%	%	%	Ом	Ом	Ом	Ом	Ом	Ом	Ом

--	--	--	--	--	--	--	--	--	--	--	--	--	--

#### 4.2. Опыт холостого хода трансформатора

- Собрать схему согласно рис. 6.4.
- Включить схему и установить с помощью автотрансформатора напряжение 220 В на первичной обмотке трансформатора.
- Произвести один замер и данные занести в табл. 6.2.

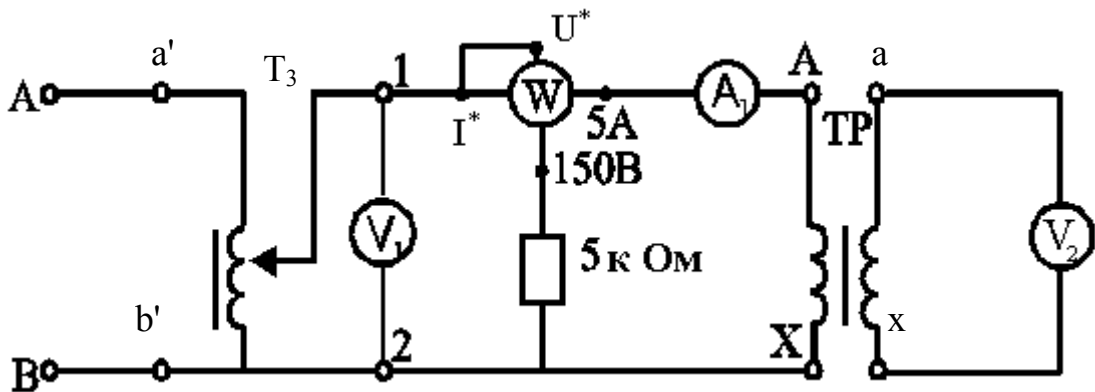


Рис. 6.4

Таблица 6.2

Измерено				Вычислено						
$U_{1H}$	$U_{20}$	$P_0$	$I_0$	$K$	$\Delta P_{эл1}$	$\Delta P_{ст}$	$Z_0$	$\cos\varphi_0$	$\varphi_0$	$\delta$
В	В	Вт	А		Вт	Вт	Ом		град	град

#### 4.3. Рабочий режим трансформатора

- Собрать схему согласно рис. 6.5 а, т.е. схему подключения первичной обмотки, как при опыте х.х., а вторичную обмотку замкнуть на реостат  $r_1$  и  $r_2$ . **Реостат  $r_1$  полностью введен!**
- Включить схему и установить напряжение на первичной обмотке 220 В.
- Произвести первый замер при полностью введенном сопротивлении реостата  $r_2$ , данные замера занести в табл. 6.3.

Таблица 6.3

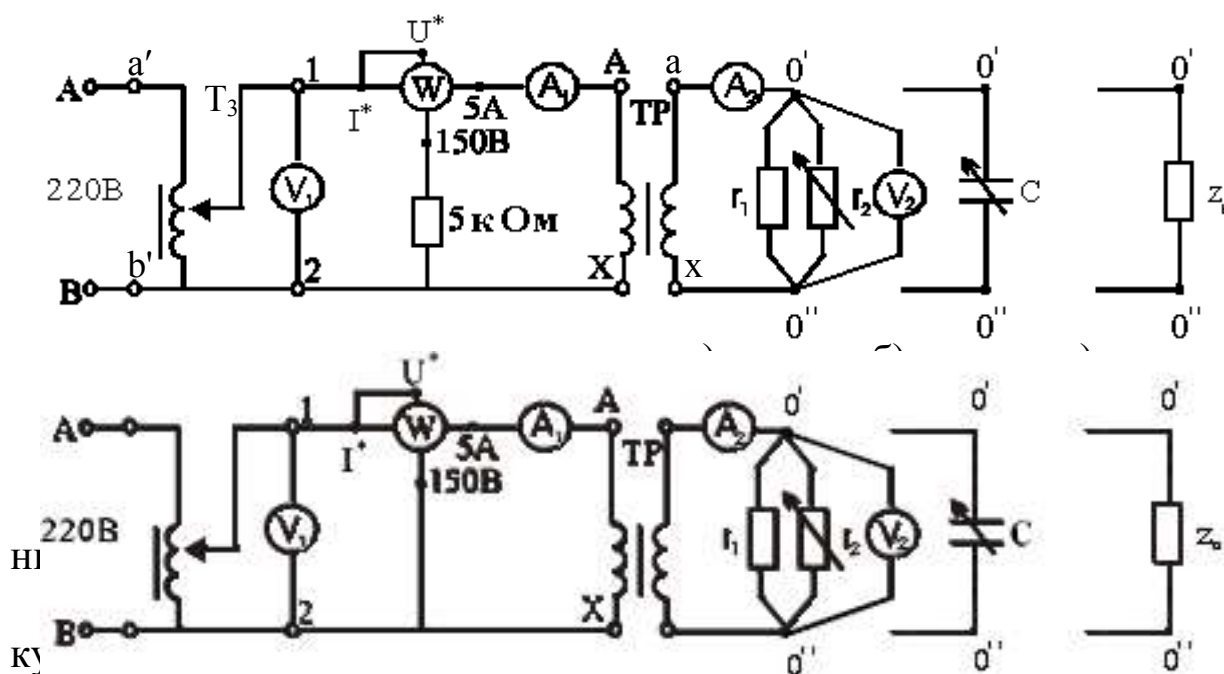
№	r – нагрузка						с – нагрузка						$z_k$ – нагрузка					
	U	U	$P_1$	$I_1$	$I_2$	$\cos\varphi_2$	U	U	$P_1$	$I_1$	$I_2$	$\cos\varphi_2$	U	U	P	$I_1$	$I_2$	$\cos\varphi_2$
	1	2					1	2					1	2	1			

	В	В	Вт	А	А	—	В	В	Вт	А	А	—	В	В	Вт	А	А	—
1																		
2																		
3																		

г) Произвольно уменьшая сопротивление  $r_2$ , произвести еще 2–3 замера и данные занести в табл. 6.3.

**ВНИМАНИЕ:** ток  $I_2$  в последнем замере не должен превышать 3 А!

д) Выключить схему, вместо реостата  $r_2$  подключить конденсаторы  $C$  (рис. 6.5 б) и с помощью тумблеров установить максимальную емкость.



з) Включить схему и при  $U_1 = 220$  В произвести один замер. Данные занести в табл. 6.3

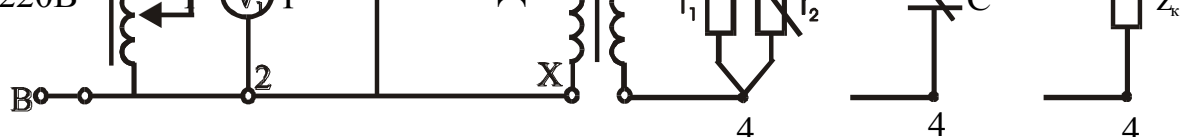
и) Выключить схему, и после проверки опытных данных разобрать ее.

## 5. Обработка результатов

### 5.1. Внешние характеристики

По результатам опыта х.х. и рабочего режима построить внешние характеристики трансформатора  $U_2 = f(K_H)$  при активной ( $\varphi_2 = 0$ ), активной-емкостной ( $0 < \varphi_2 < 90^\circ$ ) и активно-индуктивной ( $90^\circ < \varphi_2 < 180^\circ$ ) нагрузках.

### 5.2. Характеристика КПД



Это зависимость  $\eta = f(K_H)$  при неизменном  $U_1 = 220$  В и частоте  $f = 50$  Гц. График должен иметь координатную сетку. Его необходимо строить при изменении  $K_H$  от 0 до 1 через интервал, равный  $0,1 K_H$ . Данные расчета занести в табл. 6.4.

Таблица 6.4

$K_H$	0	0,1	0,2	0,3	0,4	0,5	0,6	0,7	0,8	0,9	1,0
$\eta$	0										

### 5.3. Векторная диаграмма при х.х. и к.з.

Векторную диаграмму при х.х. следует строить в следующем порядке. Произвольно, лучше горизонтально, проводим вектор амплитудного магнитного потока  $\dot{\Phi}_m$ , под углом  $\delta$  в сторону опережения (угол опережения откладывается против часовой стрелки) проводим вектор  $\dot{I}_0$ , предварительно выбрав масштаб по току. Проекция вектора  $\dot{I}_0$  на  $\dot{\Phi}_m$  дает реактивную составляющую тока х.х.  $\dot{I}_{po}$ , а проекция  $\dot{I}_0$  на ось, перпендикулярную  $\dot{\Phi}_m$ , – активную составляющую  $\dot{I}_{ao}$ . Тогда  $\dot{I}_0$  можно представить:

$$\dot{I}_0 = \dot{I}_{ao} + \dot{I}_{po} . \quad (6.20)$$

Векторную диаграмму при к.з. необходимо строить в следующем порядке. Произвольно, лучше горизонтально, проводим вектор тока  $\dot{I}_{1к}$ . Относительно данного вектора строим в масштабе векторную диаграмму напряжений по уравнению

$$\dot{U}_{1к} = \dot{U}_{ак} + \dot{U}_{рк} . \quad (6.21)$$

Вектор  $\dot{U}_{ак}$  в масштабе проводим параллельно  $\dot{I}_{1к}$ , затем к концу  $\dot{U}_{ак}$  под углом  $90^0$  в сторону опережения проводим  $\dot{U}_{рк}$ . Соединяя начало  $\dot{U}_{ак}$  с концом  $\dot{U}_{рк}$ , получим  $\dot{U}_{1к}$ . Длину  $\dot{U}_{1к}$  измерим и умножим на масштаб, по напряжению получим напряжение при к.з., которое равно измеренному (табл. 6.1). Из векторной диаграммы получим прямоугольный треугольник напряжений, по которому

$$U_{1к} = \sqrt{U_{ак}^2 + U_{рк}^2} , \quad (6.22)$$

где  $U_{1к}$  – является гипотенузой прямоугольного треугольника.

#### 5.4. Электрическая схема замещения

По данным табл. 6.1 и 6.2 строим схему замещения трансформатора, в общем виде которая представлена на рис.6.6.

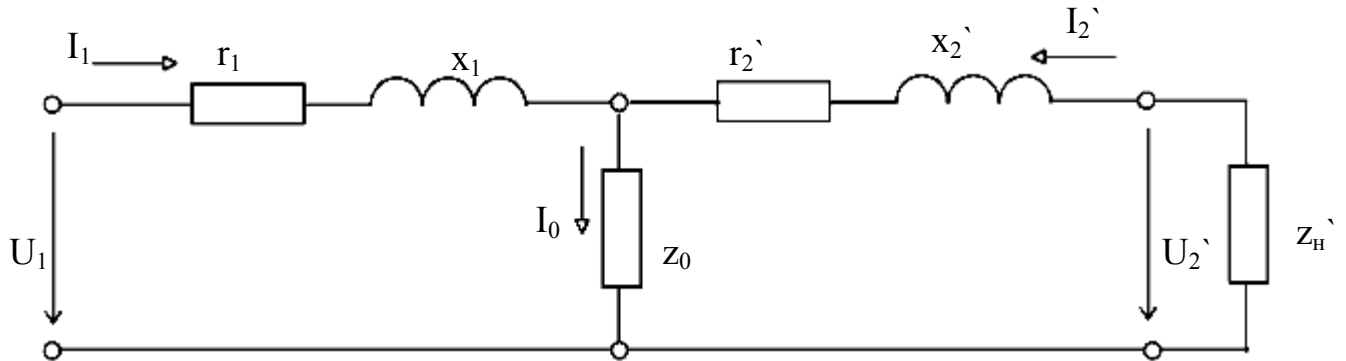


Рис. 6.6

На схеме замещения необходимо проставить величину сопротивлений, токов и напряжений при номинальной нагрузке.

### 6. Контрольные вопросы

1. Что называется трансформатором?
2. Какой закон электротехники положен в основу принципа действия трансформатора?
3. Принцип действия трансформатора.
4. Классификация и устройство трансформатора.
5. Почему магнитный поток постоянный и не зависит от нагрузки?
6. От чего зависит ЭДС во вторичной обмотке трансформатора?
7. Система уравнений трансформатора при работе под нагрузкой.
8. Что позволяет определить опыт х.х. и к.з.?
9. Как влияет характер нагрузки на напряжение вторичной обмотки трансформатора?
10. Как влияет величина нагрузки на напряжение вторичной обмотки трансформатора?
11. Что называется внешними характеристиками трансформатора?
12. На что расходуется активная мощность при х.х.?
13. Потери мощности в трансформаторе.

## Литература

[1, § 9.1–9.9; 2, § 10.1; 3, § 12.1-12.5].

## Лабораторная работа № 7

### ИСПЫТАНИЕ АСИНХРОННОГО ДВИГАТЕЛЯ С КОРОТКОЗАМКНУТЫМ РОТОРОМ

#### Цель работы

Ознакомление с устройством трехфазного асинхронного двигателя с короткозамкнутым ротором, изучение основных свойств двигателя.

#### 1. Описание установки

Трехфазный асинхронный двигатель с короткозамкнутым ротором типа АО–32–4, АО–31–4.

Номинальные данные указаны в паспорте двигателя. Из каталога «Электродвигатели трехфазные»:

$$1) \text{ АО–32–4} \quad K_{\Pi} = M_{\Pi} / M_{H} = 1,5, \quad K_{M} = M_{K} / M_{H} = 1,7;$$

$$2) \text{ АО–31–4} \quad K_{\Pi} = M_{\Pi} / M_{H} = 1,4, \quad K_{M} = M_{K} / M_{H} = 1,7.$$

В левой части стенда дано мнемоническое изображение трехфазной линии и асинхронного двигателя с короткозамкнутым ротором. Генератор в данной работе служит нагрузкой при снятии рабочих и механической характеристик асинхронного двигателя. Для измерения тока, напряжения и мощности асинхронного двигателя применяется измерительный комплект К-505, краткое описание которого приведено во введении.

Измерительный комплект К-505 включается между клеммами А, В, С сети и С<sub>1</sub>, С<sub>2</sub>, С<sub>3</sub> обмотки статора, соединенной соответственно заданию. Клеммы С<sub>1</sub>, С<sub>2</sub> и С<sub>3</sub> – начало обмотки статора асинхронного двигателя, С<sub>4</sub>, С<sub>5</sub> и С<sub>6</sub> – концы, которые соединены в одной точке. Таким образом, обмотка статора соединена на звезду. Следовательно, при подаче напряжения 380 В на каждой фазе обмотки статора будет 220 В. Если напряжение сети 220 В, то обмотка статора должна быть соединена на треугольник (в треугольнике фазное напряжение равно линейному).

Принцип действия асинхронного двигателя основан на явлении возникновения кругового вращающегося магнитного поля обмотки статора, законе электромагнитной индукции и законе Ампера. Для создания кругового вращающегося магнитного поля необходимо выполнить два условия:

- 1) наличие трехфазной обмотки;

2) протекание по обмотке трехфазного тока.

Магнитное поле обмотки статора вращается со скоростью

$$n_1 = \frac{60f}{P}, \quad (7.1)$$

где  $f$  – частота 50 Гц;  $P$  – число пар полюсов обмотки статора.

Это поле вращается либо по часовой стрелке, либо против – в зависимости от чередования фаз обмотки статора. Вращающееся магнитное поле пересекает обмотку ротора и по закону электромагнитной индукции наводит в ней ЭДС:

$$e = BVl, \quad (7.2)$$

где  $B$  – магнитная индукция – характеристика вращающегося магнитного поля;  $l$  – длина проводника обмотки ротора;  $V$  – линейная скорость перемещения магнитного поля обмотки статора. Если обмотка ротора замкнута либо накоротко (короткозамкнутый ротор), либо на пусковой реостат (фазный ротор), то наведенная ЭДС в каждом проводнике приводит к протеканию в нем тока. Следовательно, в магнитном поле находится проводник с током, на который будет действовать электромагнитная сила по закону Ампера:

$$F = BI, \quad (7.3)$$

где  $I$  – сила тока, протекающего по обмотке ротора.

Если обмотка ротора выполнена из отдельно соединенных секций в виде петель или волн, то возникают пары сил. Следовательно, это приводит к появлению электромагнитного момента, который вращает ротор с частотой

$$n_2 = n_1(1 - S), \quad (7.4)$$

где  $S$  – скольжение, которое показывает, насколько частота вращения ротора отличается от частоты вращения магнитного поля обмотки статора. В режиме двигателя  $n_2$  всегда меньше  $n_1$  на ве-



личину  $S$ ; в генераторном режиме –  $n_2 > n_1$ ; в тормозном – направление вращения магнитного поля встречно вращению ротора. Основным режимом работы асинхронной машины является двигательный, поэтому она применяется в качестве силового привода большинства рабочих машин в различных отраслях промышленности. Например, на шахте средней производительности одновременно работают около 500 асинхронных двигателей в качестве привода горно-шахтного оборудования.

2. Основные электрические величины асинхронного двигателя

### 2.1. Электромагнитный момент

$$M = \frac{2M_{\text{макс}}}{\frac{S}{S_{\text{к}}} + \frac{S_{\text{к}}}{S}}, \quad (7.5)$$

где  $S$  – текущее значение скольжения;

$S_{\text{к}}$  – критическое скольжение;

$M_{\text{макс}}$  – максимальный момент.

### 2.2. Максимальный момент

$$M_{\text{макс}} = K_M M_H, \quad (7.6)$$

где  $K_M$  – кратность максимального момента (паспортная величина).

### 2.3. Номинальный момент

$$M_H = 9,55 \frac{P_{2H}}{n_{2H}} \quad (7.7)$$

где  $P_{2H}$ , Вт – номинальная мощность, снимаемая с вала двигателя (паспортная величина);

$n_{2H} = n_1(1 - S_H)$  – частота вращения ротора при номинальной нагрузке (паспортная величина).

### 2.4. Номинальное и критическое скольжение

$$S_H = \frac{n_1 - n_{2H}}{n_1}, \quad (7.8)$$

$$S_K = S_H (K_M + \sqrt{K_M^2 - 1}). \quad (7.9)$$

### 2.5. Пусковой момент

$$M_{\Pi} = K_{\Pi} M_H, \quad (7.10)$$

где  $K_{\Pi}$  – кратность пускового момента (паспортная величина).

### 2.6. Потребляемая мощность

$$P_1 = m U_1 I_1 \cos \varphi_1, \quad (7.11)$$

где  $m$  – число фаз ( $m = 3$ , если  $I_1$  и  $U_1$  – фазные величины,  $m = \sqrt{3}$ , если  $I_1$  и  $U_1$  – линейные величины).

### 2.7. Коэффициент мощности

$$\cos \varphi_1 = \frac{P_1}{S_1}, \quad (7.12)$$

где  $S_1 = m I_1 U_1$  – полная мощность.

### 2.8. Коэффициент полезного действия

$$\eta = \frac{P_2}{P_1} = 1 - \frac{P_{\Sigma}}{P_1}, \quad (7.13)$$

где  $P_{\Sigma} = \Delta P_{\text{эл } 1} + \Delta P_{\text{ст}} + \Delta P_{\text{эл } 2} + \Delta P_{\text{мех}} + \Delta P_{\text{д}}$  – суммарные потери мощности, которые складываются из электрических потерь в обмотке статора  $\Delta P_{\text{эл } 1}$ , потерь в сердечнике статора  $\Delta P_{\text{ст}}$ , электрических потерь в обмотке ротора  $\Delta P_{\text{эл } 2}$ , потерь механических  $\Delta P_{\text{мех}}$  и дополнительных потерь  $\Delta P_{\text{д}}$ .

### 2.9. Мощность, измеренная ваттметром:

$$P_1 = P_A + P_B + P_C, \quad (7.14)$$

где  $P_A$ ,  $P_B$  и  $P_C$  – показания ваттметра в фазе А, В и С.

### 2.10. Ток, измеренный амперметром:

$$I_1 = \frac{I_A + I_B + I_C}{3}, \quad (7.15)$$

где  $I_A$ ,  $I_B$  и  $I_C$  – показания амперметра в фазе А, В и С.

2.11. Полезная мощность, рассчитанная с помощью генератора постоянного тока:

$$P_2 = \frac{U_a I_a}{\eta_{\text{ген}}}, \quad (7.16)$$

где  $U_a$  – напряжение на зажимах генератора;  $I_a$  – ток генератора;  $\eta_{\text{ген}}$  – КПД генератора (паспортная величина).

### 3. Домашнее задание

3.1. Изучить (по учебнику и конспекту лекций) условия получения вращающегося магнитного поля, устройство и принцип действия трехфазного асинхронного двигателя с короткозамкнутым ротором, электромагнитные процессы в нем, ознакомиться с рабочими свойствами двигателя и его механической характеристикой.

3.2. По описанию в методическом указании ознакомиться со стендом, паспортными данными асинхронного двигателя, измерительным комплектом К–505.

3.3. Подготовить бланк отчета, в котором:

а) начертить (схематично) магнитную цепь асинхронного двигателя и эскиз к.з. обмотки ротора;

б) начертить принципиальную схему испытания двигателя, номинальное напряжение которого 220/380 В;

в) написать формулы, определяющие скольжение, ток статора, электромагнитный момент, критическое скольжение и электромагнитную мощность;

г) определить номинальный момент и скорость вращения магнитного поля статора;

д) подготовить таблицы для расчета данных и результатов испытания двигателя под нагрузкой при номинальном напряжении;

е) начертить примерный вид механической характеристики двигателя, указав на ней точки  $M_H$ ,  $M_{\max}$ ,  $M_P$ ,  $n_{\text{синх}}$ .

#### 4. Порядок выполнения работы

4.1. Ознакомиться со стендом, разобранным образцом асинхронного двигателя, паспортными данными двигателя, указанными в табличке на его корпусе.

4.2. Подключить статор разобранного образца на напряжение 100 В и с помощью стального шарика убедиться в существовании вращающегося магнитного поля статора. Изменив порядок следования фаз, убедиться в изменении направления вращения магнитного поля статора.

4.3. Собрать схему согласно рис. 7.1.



Рис. 7.1

4.4. Включить асинхронный двигатель и снять возбуждение генератора. Произвести первый замер и занести в табл. 7.1 (х.х. двигателя).

4.5. Возбудить генератор постоянного тока (ГПТ) и, изменяя нагрузку с помощью выключателей, сделать еще четыре замера.

4.6. Выключить стенд, и после проверки опытных данных разобрать схему.

Таблица 7.1

№ п/п	Измерено								Вычислено			
	АД				ГПТ							
	$P_A,$ Вт	$P_B,$ Вт	$P_C,$ Вт	$I_A,$ А	$I_B,$ А	$I_C,$ А	$U_a,$ В	$I_a,$ А	$P_1,$ Вт	$I_1,$ А	$\eta$	$P_2,$ Вт
1												
2												
3												
4												
5												

## 5. Обработка результатов

### 5.1. Рабочие характеристики

Рабочими характеристиками асинхронного двигателя называют зависимости  $P_1$ ,  $I_1$ ,  $\cos\varphi_1$ ,  $\eta$ ,  $M_1$ ,  $S = f(P_2)$  при неизменном напряжении сети  $U_1$  и частоте 50 Гц. Для данной работы необходимо построить  $P_1$ ,  $I_1$ ,  $\eta = f(P_2)$  на одном рисунке. Графики должны иметь координатную сетку.

### 5.2. Механическая характеристика

Под механической характеристикой понимают зависимость  $M = f(S)$  при неизменном напряжении сети  $U_1$  и частоте 50 Гц. При построении механической характеристики необходимо использовать формулу (7.5). Данные расчета электромагнитного момента занести в табл. 7.2, задаваясь значениями  $S$  от 0 до 1.

Таблица 7.2

S	0,1	0,2	0,3	0,4	0,5	0,6	0,7	0,8	0,9	1,0
M, Нм										

### 5.3. Схемы соединения обмотки статора

Номинальное напряжение на фазе обмотки статора 220 В. Начертить схемы обмотки статора асинхронного двигателя, включенного на напряжение сети 380 и 220 В.

## 6. Контрольные вопросы

1. Как возникает вращающееся магнитное поле статора?
2. Как возникает момент вращения в асинхронном двигателе?
3. От чего зависит величина тока, потребляемого двигателем из сети?
4. Какой по характеру потребляемый ток?
5. Что называется скольжением?
6. От чего зависит скольжение двигателя?
7. Какова скорость вращения магнитного поля статора при  $P = 2$ ?
8. Какова скорость вращения магнитного поля ротора?
9. Почему ротор называется короткозамкнутым?
10. Назвать достоинства и недостатки асинхронного двигателя с к.з. ротором.
11. На что расходуется подводимая к двигателю мощность?
12. От чего зависит  $\cos \varphi_1$  двигателя?
13. Что такое номинальные данные двигателя?
14. Как изменяется момент двигателя при изменении подводимого напряжения?
15. Что называется критическим скольжением двигателя и от чего оно зависит?
16. Что понимается под рабочей частью механической характеристики?
17. Что позволяет определить механическая характеристика?

Литература

[1, § 14.1–14.4, 14.8, 14.11–14.17; 2, § 24.1–24.5, 25.1–25.2, 28.1–28.2].

## Лабораторная работа № 8

### АСИНХРОННЫЙ ДВИГАТЕЛЬ С КОНТАКТНЫМИ КОЛЬЦАМИ

#### Цель работы

Ознакомление с устройством трехфазного асинхронного двигателя с фазным ротором, изучение основных рабочих свойств двигателя, получение навыков пуска двигателя.

#### 1. Описание установки

В правой части стенда дано мнемоническое изображение асинхронного двигателя с контактными кольцами. Генератор в данной работе служит нагрузкой при снятии рабочих характеристик асинхронного двигателя. Для пуска двигателя применяется пусковой реостат ( $r_n$ ). Для размыкания цепи ротора используется автоматический пускатель типа АП–25–3Т. Ручка пускового реостата с указанием положений "Стоп" и "Ход" находится на стенде. В одну из фаз роторной цепи между щетками и пусковым реостатом включен амперметр постоянного тока с двухсторонней шкалой, показывающий мгновенное значение тока. Для измерения тока, напряжения и мощности асинхронного двигателя применяется измерительный комплект К–505, краткое описание которого приведено во введении методических указаний.

#### 2. Основные электрические величины асинхронного двигателя с фазным ротором

##### 2.1. Коэффициент трансформации

$$K = \frac{U_1}{U_2} \quad (8.1)$$

где  $U_1$  – линейное напряжение на обмотке статора;  $U_2$  – линейное напряжение на обмотке ротора (вольтметр на установке).

##### 2.2. Электромагнитные потери мощности в сердечнике статора

$$\Delta P_{ст} = 0,5(P_1 - \Delta P_{эл1}), \quad (8.2)$$

где  $P_1 = P_A + P_B + P_C$  – мощность, потребляемая из сети. Она определяется как сумма показаний ваттметра в фазах обмотки статора.

Потери  $\Delta P_{ст}$  являются величиной неизменной для всех замеров и рассчитываются только по результатам первого замера.

### 2.3. Электрические потери мощности в обмотке статора

$$\Delta P_{эл1} = 3I_1^2 r_\phi, \quad (8.3)$$

где  $I_1 = \frac{1}{3}(I_A + I_B + I_C)$  – ток обмотки статора, как среднее арифметическое показаний амперметра в фазах обмотки статора;  $r_\phi = 0,3$  Ом – активное сопротивление фазы обмотки статора.

Потери  $\Delta P_{эл1}$  являются величиной переменной и рассчитываются для каждого замера.

### 2.4. Частота тока в роторе

$$f_2 = \frac{N}{30}, \quad (8.4)$$

где  $N$  – число колебаний стрелки амперметра, включенного в цепь ротора, за 30 секунд.

### 2.5. Скольжение

$$S = \frac{f_2}{f_1}, \quad (8.5)$$

где  $f_1 = 50$  Гц – частота тока в обмотке статора.

### 2.6. Электромагнитная мощность

$$P_{эм} = P_1 - (P_{эл1} + P_{ст}). \quad (8.6)$$

Данная мощность электромагнитным путем передается в обмотку ротора.

### 2.7. Электрические потери в обмотке ротора

$$\Delta P_{эл2} = P_{эм} S. \quad (8.7)$$



## 2.8. Добавочные потери

$$\Delta P_d = 0,005P_1 . \quad (8.8)$$

ГОСТ устанавливает средние расчетные добавочные потери мощности при номинальной нагрузке, равные 0,5 % потребляемой мощности.

## 2.9. Механические потери

$$\Delta P_{\text{мех}} = P_1 - (P_{\text{ст}} + P_{\text{эл1}}) . \quad (8.9)$$

Это потери на трение в подшипниках и преодоление сопротивления воздушного потока при вращении ротора. Они определяются по результатам второго замера (х.х. двигателя) и для остальных замеров являются неизменной величиной.

## 2.10. Суммарные потери

$$P_{\Sigma} = \Delta P_{\text{ст}} + \Delta P_{\text{эл1}} + \Delta P_{\text{эл2}} + \Delta P_d + \Delta P_{\text{мех}} . \quad (8.10)$$

Кроме  $\Delta P_{\text{мех}}$ , потери мощности расходуются на нагревание асинхронного двигателя. Чем меньше потери мощности, тем выше КПД двигателя. Кроме того, с уменьшением суммарных потерь снижается температура нагрева двигателя, а следовательно, повышается его срок эксплуатации.

## 2.11. Полезная мощность

$$P_2 = P_1 - P_{\Sigma} . \quad (8.11)$$

## 2.12. Коэффициент полезного действия

$$\eta = \frac{P_2}{P_1} . \quad (8.12)$$

## 2.13. Коэффициент мощности

$$\cos(\varphi_1) = \frac{P_1}{\sqrt{3}U_1I_1} . \quad (8.13)$$

2.14. Вращающий момент

$$M_2 = 9,55 \frac{P_2}{n_2} , \quad (8.14)$$

где  $n_2 = n_1(1 - S)$  – частота вращения ротора.

### 3. Домашнее задание

3.1. Изучить (по учебнику и конспекту лекций) устройство и принцип действия трехфазного асинхронного двигателя с контактными кольцами, ознакомиться с его рабочими свойствами и назначением пускового реостата.

3.2. По описанию ознакомиться со стендом, паспортными данными двигателя, измерительным комплектом К–505.

3.3. Подготовить бланк отчета, в котором:

а) начертить (схематично) магнитную цепь асинхронного двигателя и эскиз фазного ротора;

б) начертить принципиальную схему двигателя с контактными кольцами, номинальное напряжение которого 220/380 В, указав соответственно схему соединения обмоток статора и ротора;

в) написать формулы, определяющие скольжение, ток статора, электрические потери в статоре и роторе, электромагнитный момент, электромагнитную мощность;

г) определить номинальный момент и скорость вращения магнитного поля статора;

д) подготовить таблицы для расчета данных и результатов испытания двигателя при номинальном напряжении.

### 4. Порядок выполнения работы

4.1. Осмотреть стенд, разобранный образец асинхронного двигателя с контактными кольцами, рабочую установку. Записать

паспортные данные испытываемого двигателя, указанные в таблице на его корпусе.

4.2. Собрать схему согласно рис. 8.1.

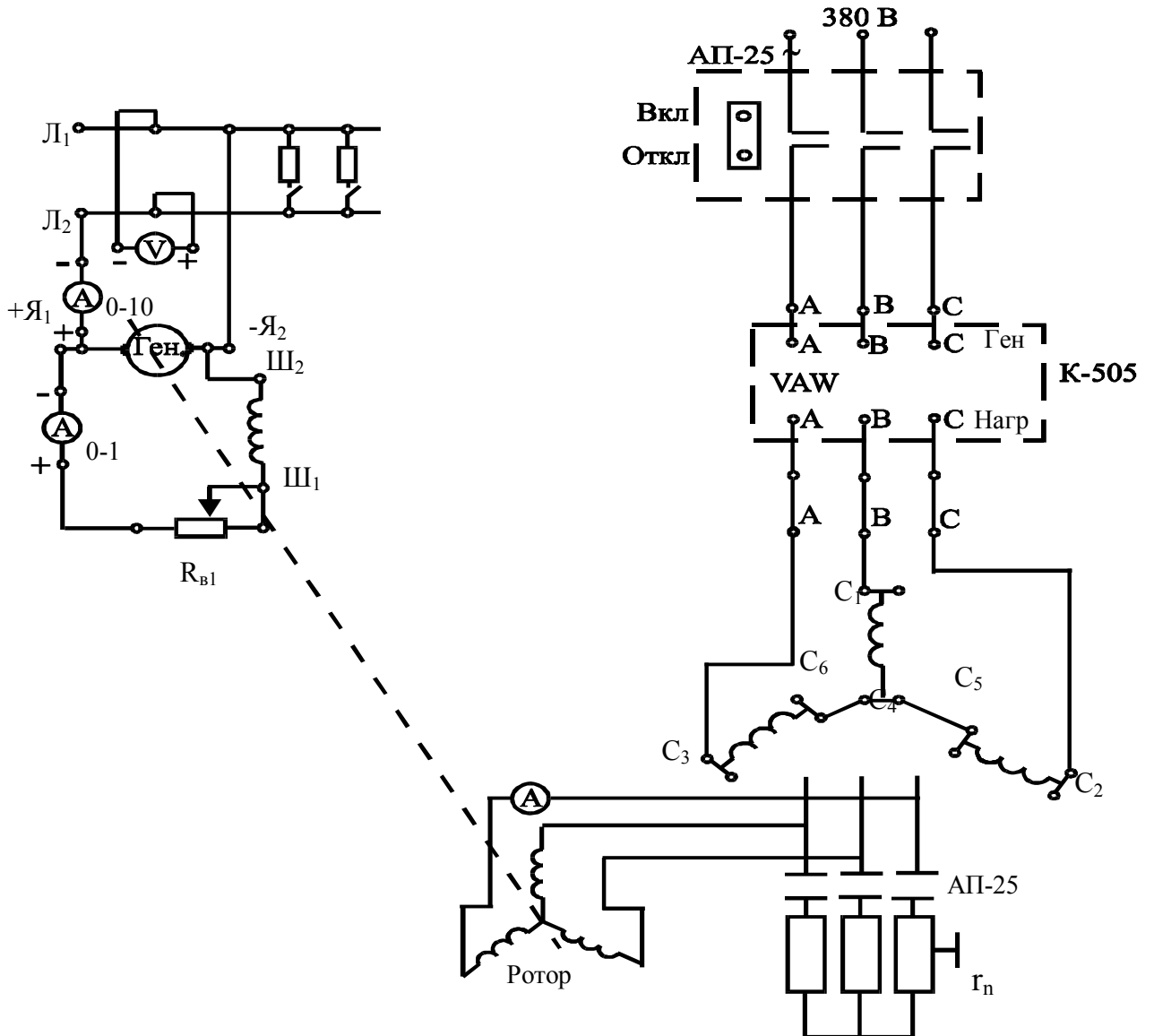


Рис. 8.1

4.3. Разомкнуть цепь ротора, подать напряжение на обмотку статора. Снять показания с приборов и занести в табл. 8.1.

4.4. Снять напряжение.

4.5. Замкнуть цепь ротора, подать напряжение на обмотку статора. При этом постепенно вывести пусковой реостат из положения «стоп» в «ход».

4.6. Снять показания с приборов и занести в табл. 8.1. При этом генератор не должен быть возбужден (считать число полных колебаний за 30 с).

Таблица 8.1

Наименование		1	2	3	4	5	6	7
З а м е р е н о	1. Напряжение сети	$U_1, В$						
	2. Напряжение в цепи ротора	$U_2, В$		0	0	0	0	0
	3. Ток	$I_A, А$						
	4. Ток	$I_B, А$						
	5. Ток	$I_C, А$						
	6. Мощность	$P_A, Вт$						
	7. Мощность	$P_B, Вт$						
	8. Мощность	$P_C, Вт$						
	9. Число колебаний за 30 с	$N$	—					
В ы ч и с л е н о	1. Мощность, потребляемая из сети	$P_1, кВт$						
	2. Потери в стали статора	$\Delta P_{ст}, Вт$						
	3. Потери в меди статора	$\Delta P_{эл1}, Вт$						
	4. Коэффициент трансформации	$K$		—	—	—	—	—
	5. Частота тока в роторе	$f_2, Гц$	50					
	6. Скольжение	$S$	—					
	7. Электромагнитная мощность	$P_{эм}, кВт$						
	8. Механические потери	$\Delta P_{мех}, Вт$						
	9. Дополнительные потери	$\Delta P_d, Вт$	0					
	10. Потери в меди ротора	$\Delta P_{эл2}, Вт$	0					
	11. Суммарные потери	$P_{\Sigma}, Вт$						
	12. Полезная мощность	$P_2, кВт$	0	0				
	13. КПД	$\eta$						
	14. Коэффициент мощности	$\cos\varphi_1$	—					
	15. Вращающий момент	$M_2, Нм$	0	0				

4.7. Возбудить генератор и, изменяя нагрузку с помощью выключателей, установленных на цепи якоря, сделать еще 5 замеров.

4.8. Отключить нагрузку, снять возбуждение генератора, выключить асинхронный двигатель и после проверки преподавателем измеренных данных разобрать эл. схему.

## 5. Обработка результатов

### 5.1. Рабочие характеристики

По измеренным данным рассчитать по формулам (8.1–8.14) (п. 2) рабочие характеристики и результаты расчета занести в табл. 8.1.

По данным табл. 8.1 построить рабочие характеристики  $P_1$ ,  $I_1$ ,  $\cos\varphi_1$ ,  $\eta$ ,  $M_2$ ,  $S = f(P_2)$ . Графики необходимо построить на одном рисунке, который должен иметь координатную сетку. Зависимые переменные  $P_1$ ,  $I_1$ ,  $\cos\varphi_1$ ,  $\eta$ ,  $M_2$  и  $S$  необходимо откладывать по вертикальным осям (количество осей должно быть равно числу зависимых переменных), а независимую переменную  $P_2$  – по горизонтальной оси.

### 5.2. Энергетическая диаграмма

Учитывая  $P_1$ ,  $P_2$  и потери мощности, построить энергетическую диаграмму. Она должна содержать следующие основные участки: статор, воздушный зазор и ротор.

## 6. Контрольные вопросы

1. Назначение пускового реостата.
2. Назвать преимущества и недостатки двигателя с фазным ротором.
3. Почему при введении активного сопротивления в цепь ротора пусковой ток уменьшается, а пусковой момент возрастает?
4. Где применяется асинхронный двигатель с фазным ротором?
5. Какие требования предъявляются к пуску асинхронного двигателя?
6. Схема соединения обмотки ротора.
7. Назначение щеточно-кольцевого устройства.
8. Способы регулирования частоты вращения двигателя.
9. Способы пуска асинхронного двигателя с фазным ротором.

10. Способы выбора асинхронного двигателя с фазным ротором.

11. На что расходятся потери мощности?

12. Почему рабочие характеристики  $P_1$ ,  $I_1$ ,  $\cos(\varphi_1)$ ,  $\eta$ ,  $M_2$  и  $S$  при  $P_2 = 0$  не равны нулю?

13. Почему при увеличении  $P_2$  растет скольжение?

14. Почему увеличивается частота тока в цепи ротора?

Литература

[1, § 15.1, 15.5–15.9; 2, § 14.1–14.4, 14.8, 14.11–14.17; 3, § 10.1–10.3, 10.9, 10.10–10.14, 10.18].

## **Лабораторная работа № 9**

### **ИЗУЧЕНИЕ ПОЛУПРОВОДНИКОВЫХ ДИОДОВ И СТАБИЛИТРОНОВ**

Цель работы

Исследование полупроводниковых диодов, стабилитронов, одно- и двухполупериодных выпрямительных устройств, сравнение полученных экспериментальных данных с теоретическими.

#### **Домашнее задание**

Изучить свойства полупроводниковых диодов и стабилитронов, полупроводниковых выпрямительных диодов и вид их вольтамперных характеристик; ознакомиться с принципом работы однополупериодного выпрямителя и мостового двухполупериодного выпрямительного устройства; ознакомиться с принципом сглаживания пульсаций выпрямленного напряжения.

#### **Порядок выполнения работы**

1. Собрать схему, согласно рис. 9.1, для исследования полупроводниковых выпрямительных устройств.

2. Подключить источник регулируемого переменного напряжения, с помощью которого установить напряжение на вы-

ходе выпрямительного устройства  $U_1 = 220$  В и при проведении опытов поддерживать его неизменным.

3. Исследовать выпрямитель, собрать по однополупериодной схеме при работе без сглаживающих фильтров. При этом выключатели  $B_3$  и  $B_4$  в цепях конденсаторов разомкнуты, выключатель  $B_5$  в шунтирующей цепи дросселя и выключатель  $B_6$  в цепи нагрузки – замкнуты, выключатель  $B_2$  – разомкнут, выключатель  $B_1$  в положении  $\text{—}$ .

4. Записать показания всех измерительных приборов в табл. 9.1 и зарисовать в принятом масштабе осциллограмму с экрана осциллографа.

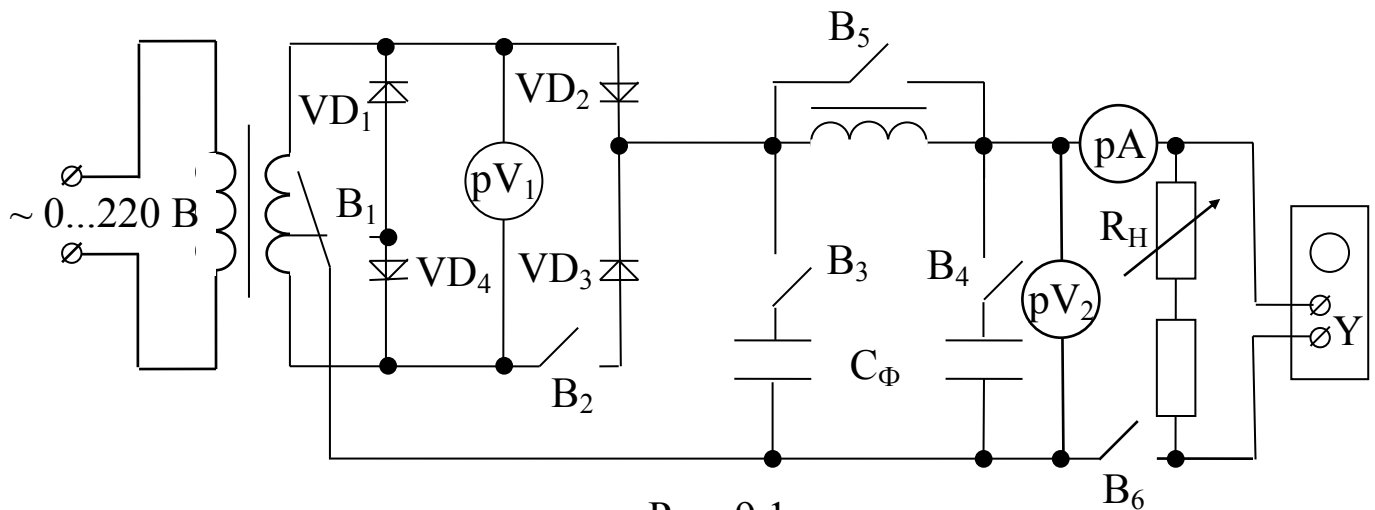


Рис. 9.1

5. Произвести исследования, аналогичные п. 4, снимая осциллограмму с экрана осциллографа и записывая в табл. 9.1 показания всех приборов при включении в схему выпрямителя:

а) индуктивного (дроссельного) сглаживающего фильтра (выключатель  $B_5$  разомкнут);

б) емкостного сглаживающего фильтра (дроссель замкнут, выключатель  $B_5$  замкнут, выключатели  $B_3$  и  $B_4$  включены);

в) индуктивно-емкостного ( $L_\phi - C_\phi$  – типа) Г – образного сглаживающего фильтра (выключатель  $B_3$  – разомкнут);

г) индуктивно-емкостного ( $C_\phi - L_\phi - C_\phi$  типа) П – образного сглаживающего фильтра.

Таблица 9.1

№ п/п	Тип фильтра	Измерено				Вычислено				
		$U_1$	$2U_2$	$U_d$	$I_d$	$R_H$	$U_{2m}$	$q$	$U_{дp}$	$I_{дp}$
		В	В	В	А	Ом	В	-	В	А
1	–									
2	$L_\phi$									
3	$C_\phi$									
4	$L_\phi - C_\phi$									
5	$C_\phi - L_\phi - C_\phi$									

6. Исследовать двухполупериодную одноактную схему выпрямителя (выключатель  $B_2$  замкнут) и провести те же измерения, что и при однополупериодном выпрямлении. Записать показания всех измерительных приборов в табл. 9.2, аналогичную табл. 9.1.

7. Исследовать двухполупериодных двухтактный выпрямитель (мостовую выпрямительную схему). Выключатель  $B_1$  переключить в положение  $\text{┌──┐}$ , уменьшить вдвое напряжение на вторичной обмотке трансформатора. Произвести те же опыты, что и в п. 5 и 6. Записать показания трансформатора. Записать показания всех измерительных приборов в табл. 9.3, аналогичную табл. 9.1 и 9.2.

8. Обработать результаты измерений. Для всех выпрямительных схем сравнить расчетные значения выпрямительного напряжения  $U_{дp}$  и тока  $I_{дp}$  на нагрузке с измеренными значениями  $U_d$  и  $I_d$ .

### Контрольные вопросы

1. Поясните назначение выпрямительных устройств.
2. Требования, предъявляемые к полупроводниковым диодам, используемым в выпрямителях.
3. Назовите основные типы однофазных выпрямительных схем.
4. Объясните отличие однотактной схемы выпрямления от двухтактной схемы.
5. Поясните принцип действия одно- и двухполупериодных



схем выпрямления.

6. Назовите основные виды сглаживающих фильтров.

7. Поясните, в каких случаях целесообразно использовать индуктивные, а в каких – емкостные фильтры или их сочетания.

8. Каково значение коэффициента пульсации напряжения или тока исследуемых выпрямительных схем?

9. Для чего предназначены стабилитроны?

Литература

[2, §10.6; 4, §15.2].

### Список рекомендуемой литературы

1. Касаткин, А. С. Электротехника : учебник для студентов неэлектротехн. специальностей вузов / А. С. Касаткин, М. В. Немцов. – Москва : Академия, 2008. – 544 с.
2. Рекус, Г. Г. Общая. Электротехника и основы промышленной электроники / Г. Г. Рекус. – Москва : Высшая школа, 2008. – 416 с.
3. Новожилов, О. П. Электротехника и электроника: учебник / О. П. Новожилов. – Москва : Гардарики, 2008. – 613 с.
4. Иванов, И. И. Электротехника и основы электроники : учебник [Электронный ресурс] / И. И. Иванов, Г. И. Соловьев, В. Я. Фролов. – 7-е изд., перераб. и доп. – Санкт-Петербург : Лань, 2012. – 736с. – Режим доступа:  
[http://e.lanbook.com/books/element.php?pl1\\_cid=25&pl1\\_id=3190](http://e.lanbook.com/books/element.php?pl1_cid=25&pl1_id=3190).
5. Ермуратский П. В. Электротехника и электроника / П. В. Ермуратский, Г. П. Лычкина, Ю. Б. Минкин. – Москва : ДМК Пресс, 2011. – 417 с. <http://www.biblioclub.ru/book/129904/>
6. Немцов В. М. Электротехника и электроника : учебник. – Москва : Абрис, 2012. – 560 с.  
<http://www.biblioclub.ru/book/117664/>