

Министерство науки и высшего образования Российской Федерации
Федеральное государственное бюджетное образовательное учреждение
высшего образования
«Кузбасский государственный технический университет
имени Т. Ф. Горбачева»

Кафедра металлорежущих станков и инструментов

МЕХАНИЧЕСКИЕ СВОЙСТВА МЕТАЛЛОВ И СПЛАВОВ

Методические указания к лабораторной работе по дисциплинам
«Материаловедение», «Основы материаловедения»
для обучающихся технических направлений и специальностей

Составитель В. В. Драчев

Утверждены на заседании кафедры
Протокол № 5 от 11.02.2021
Рекомендованы к печати
учебно-методической комиссией
направления подготовки 27.03.02
Протокол № 4 от 11.02.2021
Электронная копия находится
в библиотеке КузГТУ

Кемерово 2021

1. ЦЕЛЬ РАБОТЫ

Изучение основных методов определения механических свойств металлов и сплавов.

2. ТЕОРЕТИЧЕСКИЕ ПОЛОЖЕНИЯ

Под механическими свойствами понимают характеристики, определяющие поведение металла (сплава) под действием внешних сил. К механическим свойствам относят сопротивление металла деформации (прочность, твердость) и сопротивление разрушению (пластичность, вязкость). В результате механических испытаний получают количественные значения механических свойств, т. е. значения напряжений или деформаций, при которых происходят изменения механического состояния материала.

Механические свойства металлов определяют при статических, динамических и усталостных испытаниях.

2.1. Механические свойства, определяемые при статических испытаниях

Статическими называют испытания, при которых прилагаемая к образцу нагрузка возрастает медленно и плавно. К статическим испытаниям металлов относятся испытания на растяжение, сжатие, изгиб, кручение, сдвиг и на твердость. Чаще всего применяют испытания на растяжение и на твердость.

2.1.1. Испытания на растяжение

Для испытания на растяжение (ГОСТ 1497–84) применяют стандартные образцы круглого или прямоугольного сечения (рис. 1). Машины для испытания снабжены прибором, записывающим диаграмму растяжения, которая показывает зависимость деформации образца от растягивающей нагрузки. На рис. 2 приведена диаграмма растяжения для низкоуглеродистой стали.

Используя диаграмму растяжения, определяют характеристики прочности.

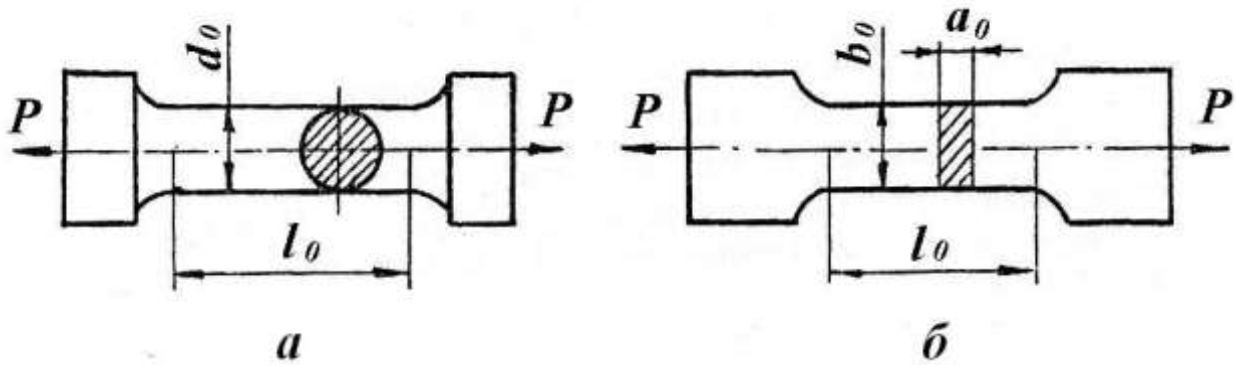


Рис. 1. Образцы для испытания на растяжение:
 a – круглый; b – плоский

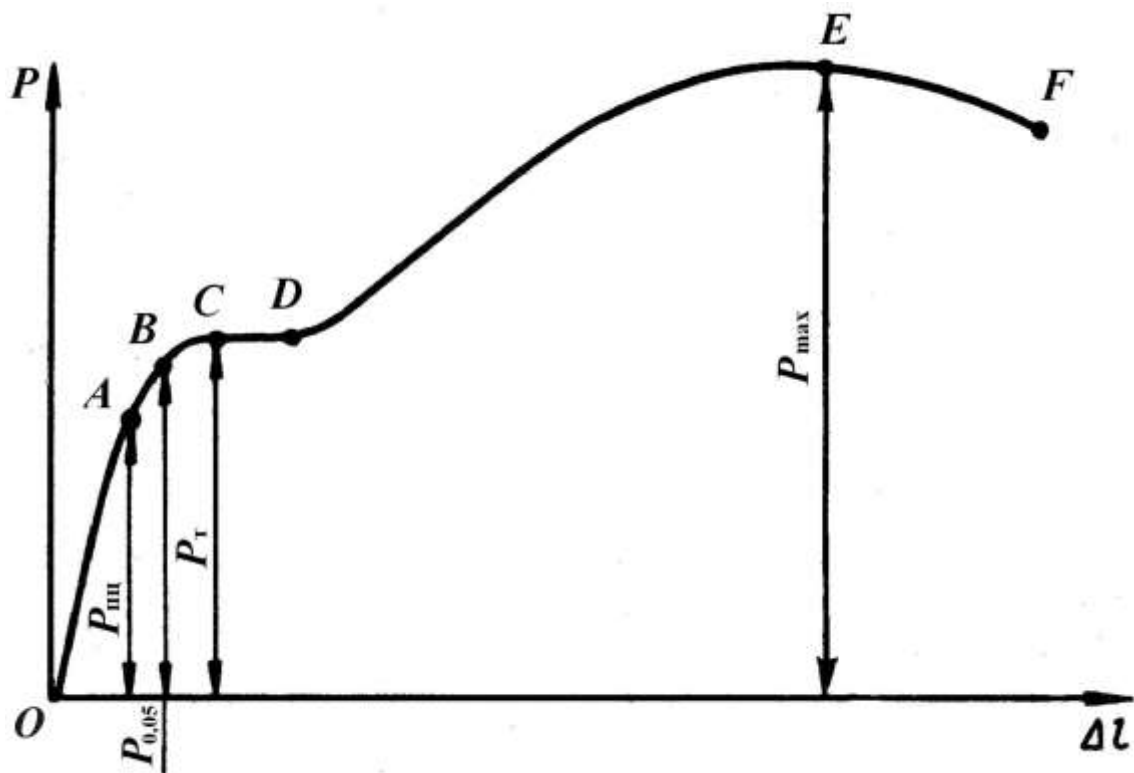


Рис. 2. Диаграмма растяжения

От начала деформации – точки O до точки A образец деформируется пропорционально приложенной нагрузке. Если нагрузку снять, то полученная образцом деформация исчезнет и

он примет первоначальные размеры. Точка A соответствует пределу пропорциональности ($\sigma_{\text{пц}}$, Па):

$$\sigma_{\text{пц}} = \frac{P_{\text{пц}}}{F_0}, \quad (1)$$

где $P_{\text{пц}}$ – предельная нагрузка, до которой сохраняется пропорциональность между нагрузкой и деформацией, Н;

F_0 – начальная площадь поперечного сечения образца, м².

Выше точки A располагается точка B , которая соответствует нагрузке, вызывающей определенное остаточное удлинение образца: если снять нагрузку, длина образца будет больше начальной. Напряжение, при котором остаточное удлинение достигает 0,05 % от начальной расчетной длины образца, называют пределом упругости ($\sigma_{0,05}$, Па):

$$\sigma_{0,05} = \frac{P_{0,05}}{F_0}, \quad (2)$$

где $P_{0,05}$ – нагрузка, вызывающая остаточное удлинение 0,05 %, Н.

Иногда значение остаточного удлинения принимают равным 0,005 или 0,02 %. Тогда предел упругости обозначают $\sigma_{0,005}$ или $\sigma_{0,02}$ соответственно.

При дальнейшем увеличении нагрузки на диаграмме получается горизонтальный участок CD (площадка текучести), на котором даже незначительное увеличение нагрузки вызывает деформацию, «текучесть» образца. Напряжение, при котором образец деформируется без заметного увеличения нагрузки, называют физическим пределом текучести (σ_{T} , Па):

$$\sigma_{\text{T}} = \frac{P_{\text{T}}}{F_0}, \quad (3)$$

где P_{T} – нагрузка, соответствующая площадке текучести, Н.

Многие металлы и сплавы не имеют площадки текучести на диаграмме растяжения. Для них определяют условный предел текучести ($\sigma_{0,2}$, Па):

$$\sigma_{0,2} = \frac{P_{0,2}}{F_0}, \quad (4)$$

где $P_{0,2}$ – нагрузка, вызывающая остаточное удлинение 0,2 %, Н.

Напряжение, соответствующее наибольшей нагрузке, предшествующей разрушению образца (точка E), называется временным сопротивлением (σ_B , Па) и вычисляется по формуле

$$\sigma_B = \frac{P_{\max}}{F_0}, \quad (5)$$

где P_{\max} – наибольшая нагрузка, предшествующая разрушению образца, Н.

В точке F происходит разрушение образца.

Кроме прочностных характеристик при испытании на растяжение определяют характеристики пластичности. К ним относят относительное удлинение (δ , %) и относительное сужение (ψ , %):

$$\delta = \frac{l_K - l_0}{l_0} \cdot 100, \quad (6)$$

где l_K – длина образца после разрыва, м;
 l_0 – первоначальная длина образца, м;

$$\psi = \frac{F_0 - F_K}{F_0} \cdot 100, \quad (7)$$

где F_0 – первоначальная площадь поперечного сечения образца, м²;

F_K – площадь поперечного сечения образца после разрыва, м².

2.1.2. Испытания на твердость

Твердостью называют свойство материала оказывать сопротивление пластической деформации при внедрении в его поверхность более твердого тела. Для испытаний на твердость не требуются специальные образцы. Измерение твердости проводится быстро и просто и может осуществляться непосредственно на готовой детали без ее разрушения.

Наиболее широко применяют испытания на твердость по Бринеллю (ГОСТ 9012–59), по Роквеллу (ГОСТ 9013–59) и по Виккерсу (ГОСТ 2999–75).

Измерение твердости по Бринеллю. При измерении твердости этим методом шарик из закаленной стали или твердого сплава вдавливается в испытуемый образец (изделие) под действием нагрузки, приложенной в течение определенного времени (от 10 до 15 с для черных металлов и от 10 до 180 с для цветных). Диаметры применяемых шариков 1,0; 2,0; 2,5; 5 и 10 мм. Нагрузка выбирается в пределах от 9,8 Н (1 кгс) до 29420 Н (3000 кгс) в зависимости от вида металла или сплава.

Число твердости по Бринеллю (НВ) определяется путем деления нагрузки, при которой происходило вдавливание, на площадь поверхности отпечатка, оставшегося после снятия нагрузки, по формуле

$$HВ = \frac{P}{F} = \frac{2P}{\pi D(D - \sqrt{D^2 - d^2})}, \quad (8)$$

где P – нагрузка, кгс;

F – площадь поверхности отпечатка, мм²;

D – диаметр шарика, мм;

d – диаметр отпечатка, мм.

При измерении твердости шариком диаметром 10 мм под нагрузкой 29430 Н (3000 кгс) с выдержкой 10–15 с число твердости по Бринеллю обозначается цифрами, характеризующими величину твердости, и буквами НВ при применении стального шарика или НВW при применении шарика из твердого сплава.

Например: 400 НВ.

При других условиях измерения обозначение НВ (НВW) дополняется индексом, указывающим условия измерения в следующем порядке: диаметр шарика, нагрузка и продолжительность выдержки.

Например: 200 НВ5/250/30 – число твердости по Бринеллю 200, испытание проводилось шариком диаметром 5 мм при нагрузке 2453 Н (250 кгс), приложенной в течение 30 с.

Метод Бринелля используется для испытания материалов низкой и средней твердости – цветных металлов и их сплавов, незакаленных сталей. Метод применим для определения твердости неоднородных по структуре сплавов (чугуны, антифрикционные сплавы). Так как к поверхности испытуемых изделий не предъявляется высоких требований, метод Бринелля широко используется в цеховых условиях.

Измерение твердости по Роквеллу. При измерении твердости методом Роквелла в испытуемый образец или изделие вдавливаются алмазный конус с углом при вершине 120° или стальной закаленный шарик диаметром 1,588 и 3,175 мм под действием двух последовательно прилагаемых нагрузок: предварительной P_0 и основной P_1 . Общая нагрузка $P = P_0 + P_1$.

Твердость определяют по глубине внедрения наконечника в испытуемый образец, измеренной после снятия основной нагрузки при сохранении предварительной. За единицу твердости по Роквеллу принята условная величина, соответствующая осевому перемещению наконечника на 0,002 мм. Результаты испытания читаются прямо по шкале прибора, без дополнительных измерений.

В зависимости от материала испытуемого образца твердость измеряют по девяти шкалам: А, В, С, D, E, F, G, H, K. Чаще всего используют шкалы А, В и С (см. таблицу).

Метод Роквелла, благодаря своей скорости и простоте, нашел самое широкое применение в промышленности для контроля твердости готовых штучных деталей.

Измерение твердости по Виккерсу. Измерение твердости методом Виккерса основано на вдавливании алмазной четырехгранной пирамиды с углом при вершине 136° в образец (изделие) под действием нагрузки, приложенной в течение определенного времени (обычно 10–15 с).

Параметры испытания при измерении твердости по Роквеллу

Обозначение		Наконечник	Нагрузка, Н (кгс)			Пределы измерения в единицах твердости по Роквеллу	Область применения
шкалы	твердости		P_0	P_1	P		
В	HRВ	Стальной шарик диаметром 1,588 мм	98 (10)	883 (90)	981 (100)	25–100	Цветные сплавы, нетермообработанные стали
С	HRC	Алмазный конус	98 (10)	1373 (140)	1471 (150)	22–68	Твердые термообработанные стали
А	HRA	Алмазный конус	98 (10)	490 (50)	588 (60)	70–85	Сверхтвердые сплавы, тонкие поверхностные слои, тонколистовой материал

Нагрузка выбирается в пределах от 9,8 Н (1 кгс) до 980 Н (100 кгс) в зависимости от толщины образца и его примерной твердости.

Твердость по Виккерсу (HV) вычисляют путем деления нагрузки на площадь поверхности отпечатка, оставшегося на образце, по формуле

$$HV = \frac{P}{F} = \frac{2P \sin \frac{\alpha}{2}}{d^2} = 1,854 \frac{P}{d^2}, \quad (9)$$

где P – нагрузка, кгс;

F – площадь поверхности отпечатка, мм²;

α – угол между противоположными гранями пирамиды при вершине, равный 136°;

d – среднее арифметическое значение длин обеих диагоналей отпечатка после снятия нагрузки, мм.

Метод используют для определения твердости деталей малой толщины и тонких поверхностных слоев, имеющих высокую твердость.

2.2. Механические свойства, определяемые при динамических испытаниях

Механические свойства металлов (сплавов), определенные при статических испытаниях, часто не соответствуют действительным условиям нагружения деталей при их эксплуатации, когда нагрузки возрастают очень быстро. В таких случаях металлы подвергают динамическим испытаниям, при которых нагрузка прикладывается мгновенно, резко. По виду деформации эти испытания делятся на ударный разрыв, ударное сжатие и ударный изгиб.

Наиболее распространенным видом динамических испытаний является испытание на ударный изгиб с определением ударной вязкости (ГОСТ 9454–78). Испытание заключается в разрушении образца с надрезом (концентратором) ударом маятникового копра (рис. 3).

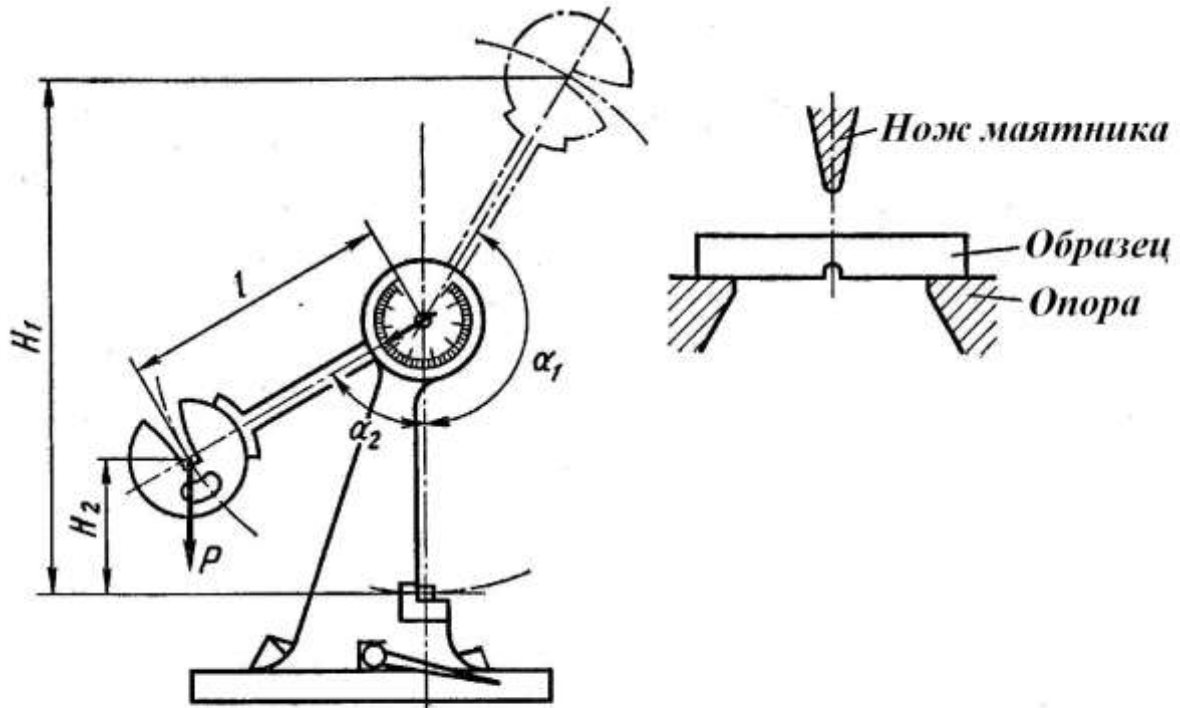


Рис. 3. Схема испытания на ударный изгиб

Ударная вязкость (KC , Дж/м²) определяется по формуле

$$KC = \frac{K}{S_0}, \quad (10)$$

где K – работа, затраченная на разрушение образца, Дж;

S_0 – начальная площадь поперечного сечения образца в месте надреза, м².

Работа, затраченная на разрушение образца:

$$K = MgH_1 - MgH_2 = Mg(H_1 - H_2) = MgL(\cos\alpha_1 - \cos\alpha_2), \quad (11)$$

где M – масса маятника, кг;

g – ускорение свободного падения, м/с²;

H_1 – высота подъема маятника до удара, м;

H_2 – высота подъема маятника после удара, м;

L – длина маятника, м;

α_1 – угол подъема маятника до удара, град;

α_2 – угол подъема маятника после удара, град.

В зависимости от вида концентратора напряжений различают образцы трех типов (рис. 4): с радиусом надреза $R = 1$ мм (тип U), с $R = 0,25$ мм и углом 45° (тип V), с инициированной трещиной (тип Т). Соответственно ударная вязкость обозначается КСУ, КСV, КСТ.

Выбор типа концентратора осуществляется в зависимости от требований к изделию: U – при обычных испытаниях металлов; V – для конструкций повышенной степени надежности; Т – для особо ответственных конструкций.

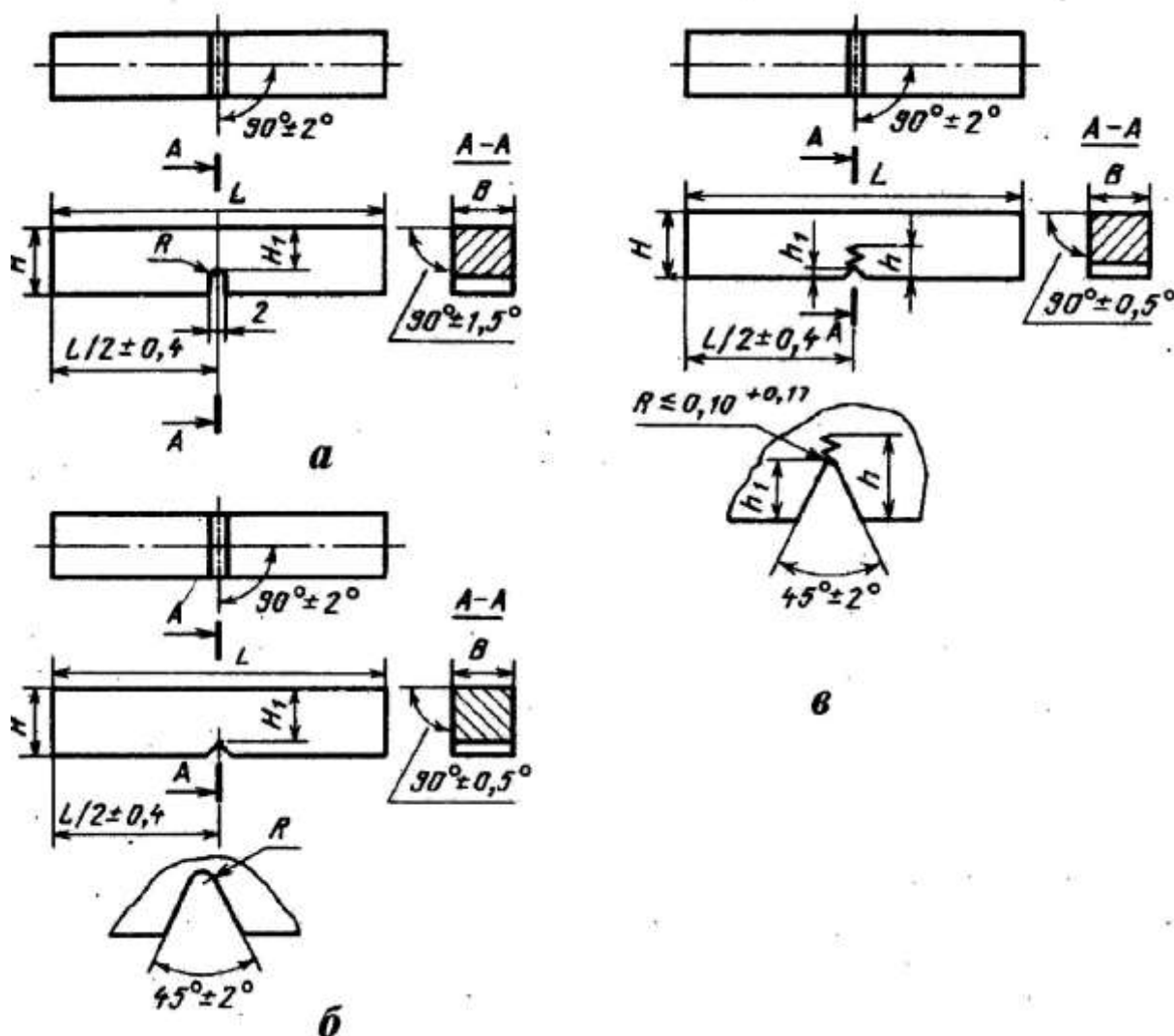


Рис. 4. Образцы для испытаний на ударную вязкость: тип U (а), тип V (б), тип Т (в)

2.3. Механические свойства, определяемые при усталостных испытаниях

Длительное воздействие на металл повторно-переменных нагрузок может вызвать разрушение при напряжениях меньших σ_B и даже $\sigma_{0,2}$. Постепенное накопление повреждений в металле под действием циклических нагрузок, приводящих к образованию трещин и разрушению, называют усталостью, а свойство металлов сопротивляться усталости – выносливостью. Испытания на усталость регламентированы ГОСТ 25.502–79: при растяжении – сжатии, изгибе, кручении; с использованием симметричных или асимметричных циклов напряжений. Чаще всего их проводят на вращающемся образце (гладком или с надрезом) с приложением изгибающей нагрузки по симметричному циклу (рис. 5). Коэффициент асимметрии $R = \sigma_{\min} / \sigma_{\max} = -1$.

При этом определяют предел выносливости – наибольшее напряжение, которое не вызывает разрушения образца при произвольно большом числе циклов нагружения. Предел выносливости обозначают σ_R , а при симметричном цикле σ_{-1} .

Для испытания используют не менее 15 образцов, каждый из которых испытывают на определенном уровне напряжений до разрушения. По результатам испытания строят кривую усталости в координатах «Максимальное напряжение σ_{\max} – Число циклов до разрушения N » (рис. 6, а) или в логарифмических координатах $\lg \sigma_{\max} - \lg N$ (рис. 6, б).

Горизонтальный участок на кривой усталости, т. е. максимальное напряжение, не вызывающее разрушения при бесконечно большом числе циклов нагружения, соответствует пределу выносливости (рис. 6, кривая 1).

Некоторые металлы и сплавы не имеют горизонтального участка на кривой усталости (рис. 6, кривая 2). В этом случае определяют ограниченный предел выносливости – наибольшее напряжение, которое выдерживает металл (сплав) в течение заданного (базового) числа циклов нагружения N_6 . База испытания должна быть не менее $10 \cdot 10^6$ циклов для стали и $100 \cdot 10^6$ для цветных металлов и их сплавов.

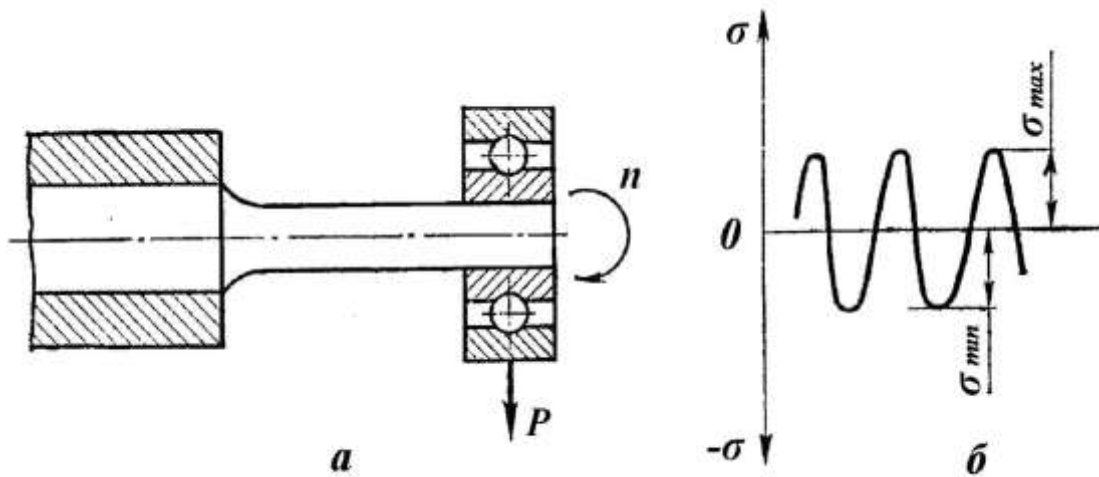


Рис. 5. Испытание на усталость: *a* – схема испытания;
б – цикл изменения напряжений

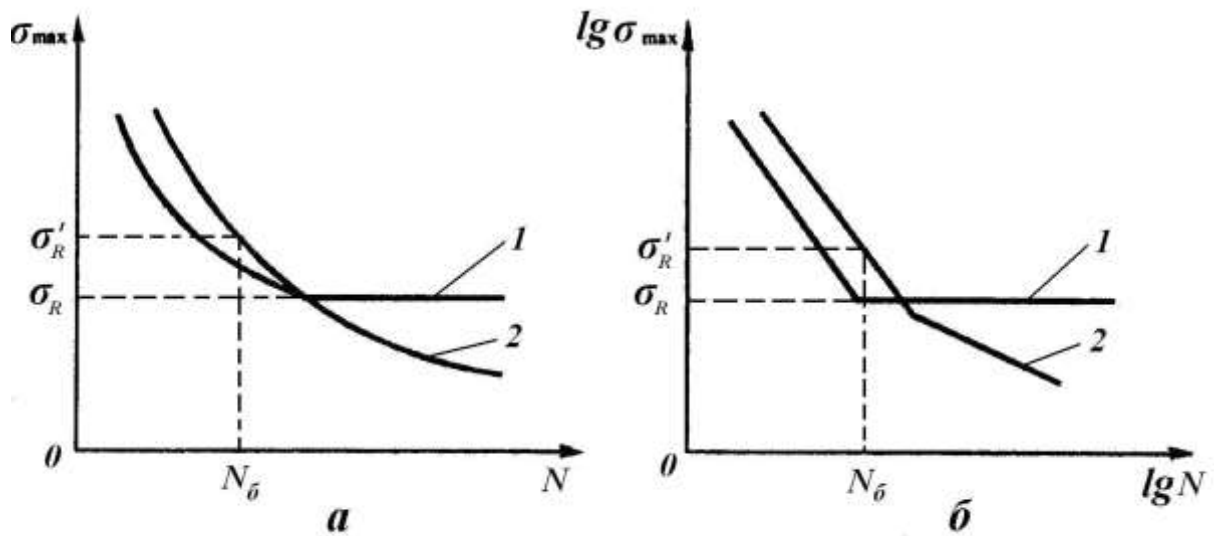


Рис. 5. Кривые усталости в координатах: *a* – $\sigma_{\max} - N$,
б – $\lg \sigma_{\max} - \lg N$

3. ПОРЯДОК ВЫПОЛНЕНИЯ РАБОТЫ

1. Изучить основные теоретические положения.
2. Оформить отчет.

4. ОФОРМЛЕНИЕ ОТЧЕТА

Отчет должен содержать: наименование и цель лабораторной работы, перечень основных методов испытаний, схемы испытаний, расчетные формулы.

5. КОНТРОЛЬНЫЕ ВОПРОСЫ

1. Какие испытания называются статическими?
2. Какие механические характеристики металлов определяют при испытании на растяжение?
3. Что такое твердость?
4. Чем отличаются статические испытания металлов от динамических?
5. Какие образцы применяют при испытании на ударный изгиб?
6. С какой целью проводят испытания на усталость?
7. Что такое предел выносливости?

6. СПИСОК РЕКОМЕНДУЕМОЙ ЛИТЕРАТУРЫ

1. Материаловедение : учебник для студентов вузов / под ред. Б. Н. Арзамасова, Г. Г. Мухина. – Москва : Издательство МГТУ им. Н. Э. Баумана, 2004. – 648 с.
2. Лахтин, Ю. М. Материаловедение : учебник для вузов / Ю. М. Лахтин, В. П. Леонтьева. – Москва : Альянс, 2009. – 528 с.
3. Гуляев, А. П. Металловедение : учебник для вузов / А. П. Гуляев, А. А. Гуляев. – Москва : Альянс, 2011. – 644 с.

Составитель
Вячеслав Владиславович Драчев

**МЕХАНИЧЕСКИЕ СВОЙСТВА
МЕТАЛЛОВ И СПЛАВОВ**

Методические указания к лабораторной работе по дисциплинам
«**Материаловедение**», «**Основы материаловедения**»
для обучающихся технических направлений и специальностей

Печатается в авторской редакции

Подписано в печать 26.04.2021. Формат 60×84/16
Бумага офсетная. Отпечатано на ризографе. Уч.-изд. л. 0,7
Тираж 50 экз. Заказ
Кузбасский государственный технический университет
имени Т. Ф. Горбачева. 650000, Кемерово, ул. Весенняя, 28
Издательский центр Кузбасского государственного технического
университета имени Т. Ф. Горбачева. 650000, Кемерово, ул. Д. Бедного, 4А