

**Министерство образования и науки Российской Федерации**

**Федеральное государственное бюджетное образовательное  
учреждение высшего профессионального образования  
"Кузбасский государственный технический университет  
имени Т. Ф. Горбачева"**

**А. А. Ренев    К. А. Филимонов    Л. А. Белина    Д. В. Зорков**

# **ГЕОМЕХАНИКА**

## **Практикум**

*Допущено Учебно-методическим объединением вузов  
Российской Федерации по образованию в области горного дела  
в качестве учебного пособия для студентов вузов, обучающихся  
по направлениям подготовки (специальностям) "Горное дело"  
и "Физические процессы горного и нефтегазового производства"*

**Кемерово 2014**

УДК 622.83 (075.8)

*Рецензенты:*

Заведующий лабораторией, профессор, доктор технических наук  
Института угля СО РАН В. А. Федорин

Кафедра подземной разработки месторождений Института горного дела,  
геологии и геотехнологии Сибирского федерального университета (заведую-  
щий кафедрой профессор, доктор технических наук А. Н. Анушенков)

**Геомеханика. Практикум /** А. А. Ренев, К. А. Филимонов, Л. А. Белина,  
Д. В. Зорков ; Кузбас. гос. техн. ун-т им. Т. Ф. Горбачева. – Кемерово, 2014.  
– 92 с.

ISBN 978-5-89070-991-2

Изложены основные сведения о геомеханическом состоянии массива  
горных пород при разработке угольных месторождений подземным и откры-  
тым способом. Рассмотрены: расчет параметров сдвижения горных пород, пе-  
рераспределение напряжений при очистной выемке в массиве и целике, за-  
щитная выемка, оценка удароопасности при ведении горных работ вблизи  
геологических нарушений, оценка устойчивости бортов карьеров.

Практикум предназначен для студентов горных направлений подготов-  
ки, может быть использован студентами других направлений, аспирантами,  
научными сотрудниками и инженерно-техническим персоналом.

УДК 622.83 (075.8)

© Ренев А. А., Филимонов К. А.,  
Белина Л. А., Зорков Д. В., 2014

© Кузбасский государственный  
технический университет имени  
Т. Ф. Горбачева, 2014

ISBN 978-5-89070-991-2

## ПРЕДИСЛОВИЕ

Цель данного учебного пособия – формирование у студентов навыков выполнения важнейших инженерно-технических расчетов по механике горных пород при разработке месторождений полезных ископаемых подземным и открытым способом. Владение такими навыками необходимо для формирования ряда компетенций, представленных в ФГОС специальности 130400 "Горное дело".

Ведение горных работ сопровождается изменением напряженного состояния массива, и в первую очередь массива вокруг горных выработок. Влияние горных работ может распространяться на большие области массива и достигать дневной поверхности. Фундаментальные вопросы напряженно-деформированного состояния массива рассматриваются в геомеханике. Владение этими знаниями крайне важно для горного инженера, поскольку от напряженного состояния массива зависит практически все, что имеет значение для безопасности горных работ: нагрузка на крепь, устойчивость целиков, газопроницаемость, вероятность возникновения геодинамических явлений и т. д. Имея представление о напряженном состоянии, можно заранее предвидеть возникновение различных опасных ситуаций, принять меры по недопущению их возникновения или снижению тяжести их проявления. Другими словами, геомеханика лежит в основе других составляющих горной науки, в частности в основе управления состоянием массива горных пород.

Практикум выполнен в виде расчетно-графических работ (РГР). РГР № 1 является главной работой в рамках данной дисциплины. В ней рассмотрен классический подход к перераспределению напряжений при ведении очистной выемки. Следующие работы логически с ней связаны и отражают инженерные задачи, основанные на распределении напряжений в массиве. В РГР № 5 рассмотрены базовые вопросы устойчивости борта карьера. Работы отвечают требованиям действующих нормативных документов.

Учебное пособие предназначено для практических занятий и самостоятельной работы студентов. Материал, представленный в нем, позволяет во время аудиторных занятий, при поддержке преподавателя, изучить ту или иную методику, а затем самостоятельно выполнить необходимые расчеты и чертежи по индивидуальному заданию.

**РГР № 1.****СДВИЖЕНИЕ ЗЕМНОЙ ПОВЕРХНОСТИ  
И МАССИВА ГОРНЫХ ПОРОД ПРИ  
ОЧИСТНОЙ ВЫЕМКЕ**

Цель работы: изучение методики определения параметров зон сдвижения и деформирования массива горных пород при очистной выемке.

**Теоретические положения**

В данной работе рассматриваются базовые вопросы геомеханики – сдвигение земной поверхности и массива горных пород в результате перераспределения напряжений в массиве при ведении очистных работ. Горные породы нетронутого массива находятся в некотором напряженном состоянии. Напряженное состояние массива в зоне влияния очистных работ полностью меняется относительно начального, нетронутого состояния. Происходит сдвигение горных пород и перераспределение напряжений. Можно сказать, что все явления, относящиеся к механике горных пород, начиная от увеличения горного давления впереди очистного забоя до оседания земной поверхности, а также гидро- и газопроницаемости массива напрямую или косвенно обусловлены сдвижением массива и могут быть объяснены и, что особенно важно, заранее спрогнозированы с помощью закономерностей изменения напряженного состояния массива, рассматриваемых в данной работе.

Согласно классическим представлениям геомеханики при ведении очистных работ в массиве образуются следующие зоны сдвижений (рис. 1.1):

- зона полных сдвижений;
- мульда сдвижения поверхности.

Внутри зоны полных сдвижений, в кровле отрабатываемого пласта, находится еще одна зона – зона обрушения кровли.

С точки зрения перераспределения напряжений выделяют зону разгрузки и зоны опорного давления. Причем зона обрушения и зона полных сдвижений находятся внутри зоны разгрузки. Наиболее наглядно все эти зоны изображаются на разрезе вкрест простирания пласта (рис. 1.1).

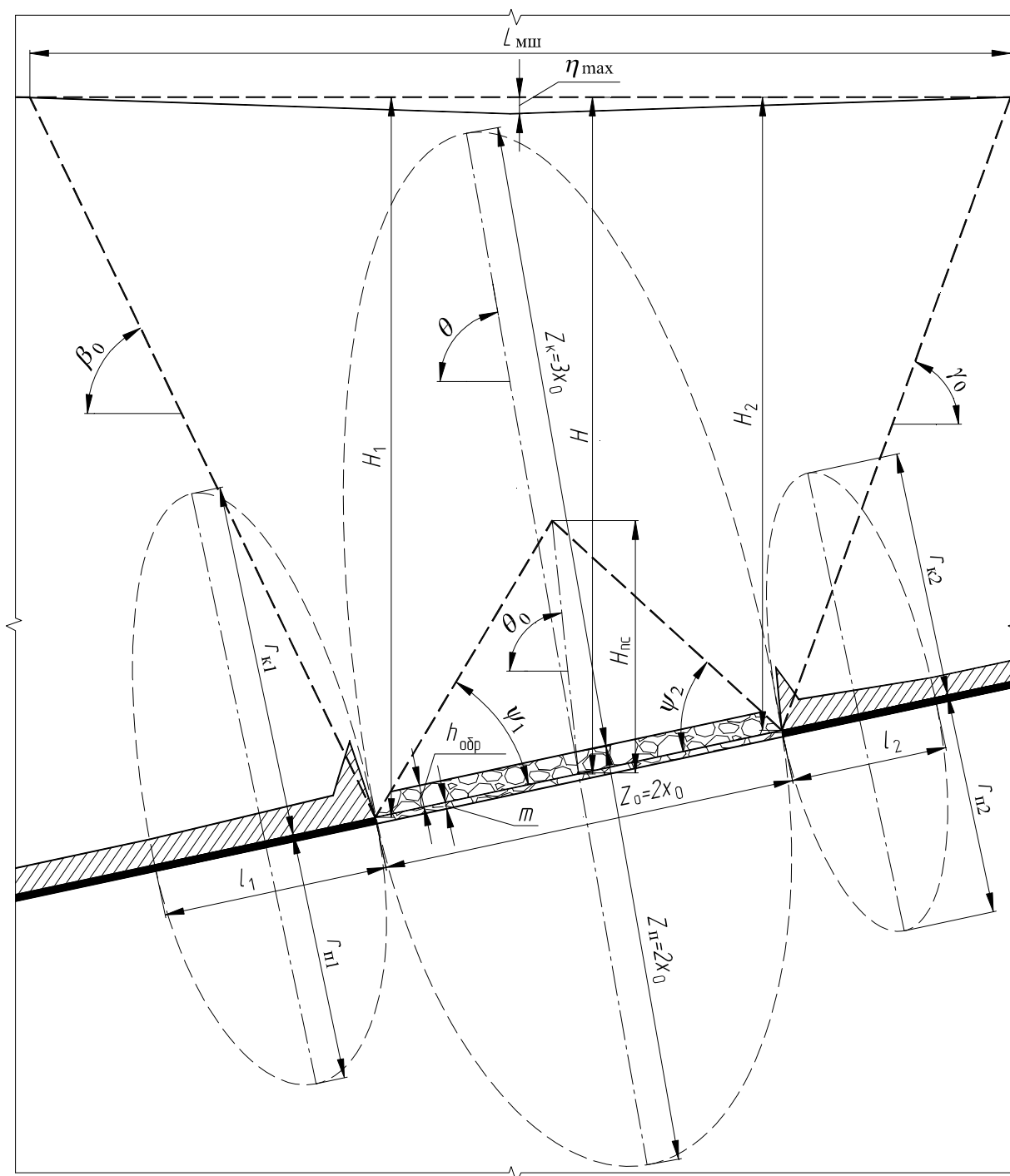


Рис. 1.1. Зоны сдвижения горных пород вокруг очистной выработки  
(пояснения к условным обозначениям см. в тексте)

В целом, часть массива горных пород, в пределах которых происходят деформации, сдвигания и обрушения пород, вызванные перераспределением напряжений в результате ведения очистных работ, называется *областью влияния очистной выработки*. Часть массива в области влияния очистной выработки, расположенная над пластом, называется *подработанной*, а под пластом – *надработанной*.

Сдвигение горных пород является сложным процессом, проявляющимся в совокупности различных форм опускания и прогиба слоев пород под действием собственного веса и вследствие сжатия от опорного давления [1]. *Зона полных (равномерных) сдвижений* образуется в толще массива и иногда на земной поверхности при определенных соотношениях размеров отработанного пространства и глубины залегания пласта. Она характеризуется тем, что породы в ней получили опору на почве вынимаемого пласта. При достаточно большой мощности пласта, на определенной стадии развития сдвигения, породы могут отделиться от остального массива по контуру этой зоны, и тогда нагрузки на почву отрабатываемого пласта будут определяться весом пород, попавших в зону полных сдвижений. Слои пород, залегающие выше зоны полных сдвижений, в этом случае зависнут над выработанным пространством.

*Зона обрушения* – это часть области влияния очистной выработки, в которой происходит отделение от массива блоков и слоев и их перемещение в выработанном пространстве с нарушением природного строения массива.

*Мульда сдвигения* – часть земной поверхности, подвергшаяся сдвигению под влиянием очистных работ. Вертикальные сечения мульды по простиранию и вкрест простирания пласта, проходящие через точки с максимальным оседанием земной поверхности, называют главными сечениями мульды сдвигения.

*Зоной разгрузки* (зоной изгиба) называется часть области влияния очистной выработки, в пределах которой напряжения, действующие перпендикулярно напластованию, меньше соответствующих напряжений в нетронутом массиве. Кривая, оконтуривающая зону разгрузки, при небольших пролетах выработанного пространства близка к двум полуэллипсам, общая ось которых равна ширине выработанного пространства (длине лавы).

*Зоной опорного давления* называется часть массива пород в пределах области влияния очистной выработки, в которой напряжение больше, чем в нетронутом массиве. Опорное давление возникает в результате зависания слоев горных пород над выработкой и передачи части веса зависших слоев на неподработанный массив. Целики угля, окружающие очистную выработку, и толща пород, залегающая над этими целиками и под целиками, оказываются в условиях опорного давления, в результате которого пласт и слои пород сжимаются.

Каждая зона, представленная на рис. 1.1, характеризуется

своими параметрами, которые и требуется определить при выполнении этой работы. Методика определения этих параметров, представленная в данной работе, основана на требованиях нормативного документа [2], а также на широко признанных расчетных методах, изложенных в научно-технической литературе [3].

Зоны, формируемые в массиве при очистной выемке, оказывают влияние на напряженно-деформированное состояние сближенных пластов. Оценке этого влияния посвящена РГР № 2, а в рамках данной работы рассматривается одиночный пласт.

В заключение теоретической части следует отметить, что методика определения параметров характерных зон по простиранию пласта в целом аналогична представленной далее методике для разреза вкрест простирания. Отличие заключается в использовании других углов, что поясняется в тексте.

### **Ход работы**

В работе необходимо определить параметры характерных зон в массиве горных пород, возникающих при ведении очистных работ. Во всех вариантах рассматривается отработка пологого или наклонного пласта длинными столбами по простиранию при нисходящем порядке отработки ярусов в панели. Напряженное состояние, представленное на рис. 1.1, является одним из частных случаев, характерным для отработки первого выемочного столба на пласте. Причем горные работы в этом столбе ведутся на глубине более 300 м. Исходные данные к работе отражают другие ситуации:

- горные работы ведутся на глубине более 150 м, пласт ранее отрабатывался (по восстанию выработанное пространство);
- горные работы ведутся в первом выемочном столбе (начало отработки пласта), расположенном на небольшой глубине (варианты, где глубина работ менее 150 м).

Поэтому изображение характерных зон во всех вариантах будет несколько отличаться от рис. 1.1.

Считается, что на момент начала отработки столба, рассматриваемого согласно заданию, напряжения в выработанном пространстве вышележащего яруса восстановились до геостатического значения. Поэтому и в вариантах, где горные работы только начались, и в вариантах, где уже часть пласта отработана в качестве полупролета выработанного пространства  $x_0$  (по падению пласта), следует принимать значение, рассчитанное по формуле

$$x_0 = 0,5(l_{\text{л}} + a_1 + a_2), \quad (1.1)$$

где  $x_0$  – полупролет выработанного пространства, м;  $l_{\text{л}}$  – длина лавы, м;  $a_1$  и  $a_2$  – ширина конвейерного и вентиляционного штрека, м.

Значения  $l_{\text{л}}$ ,  $a_1$  и  $a_2$  указаны в исходных данных. Порядок выполнения работы выглядит следующим образом:

1. Определение параметров зоны полных сдвижений.
2. Определение параметров мульды сдвижения.
3. Определение параметров зоны разгрузки.
4. Определение параметров зоны опорного давления.
5. Построение характерных зон.

### 1. Определение параметров зоны полных сдвижений

В этом разделе необходимо определить параметры самой зоны полных сдвижений, высоту зоны обрушения, которая находится внутри этой зоны, а также определить вид подработки земной поверхности в результате образования зоны полных сдвижений (полная или неполная подработка).

Параметрами зоны полных сдвижений являются углы, формирующие в пространстве границы этой зоны (рис. 1.1):

- $\psi_1$  – угол полных сдвижений по падению пласта, град;
- $\psi_2$  – угол полных сдвижений по восстанию пласта, град;
- $\psi_3$  – угол полных сдвижений по простиранию пласта, град;
- $\theta_0$  – угол максимального оседания, град.

Значения этих углов для условий Кузнецкого бассейна определяются из нижеследующих равенств:

$$\begin{aligned} \psi_1 &= 50 - 0,25\alpha; \quad \psi_2 = 50 + 0,35\alpha; \\ \psi_3 &= 50 \div 60^\circ; \quad \theta_0 = 90 - 0,5\alpha, \end{aligned} \quad (1.2)$$

где  $\alpha$  – угол падения пласта, град.

Высоту зоны обрушения кровли ориентировочно можно определить по следующей формуле:

$$h_{\text{обр}} = \frac{m}{K - 1}, \quad (1.3)$$

где  $h_{\text{обр}}$  – высота зоны обрушения кровли, м;  $m$  – мощность пласта, м;  $K$  – коэффициент разрыхления пород кровли (принимается от 1,2 до 1,5).



Критерием оценки вида подработки является положение зоны полных сдвижений относительно земной поверхности. При выходе этой зоны на поверхность подработка считается полной, если зона не выходит на поверхность – неполной (рис. 1.2).

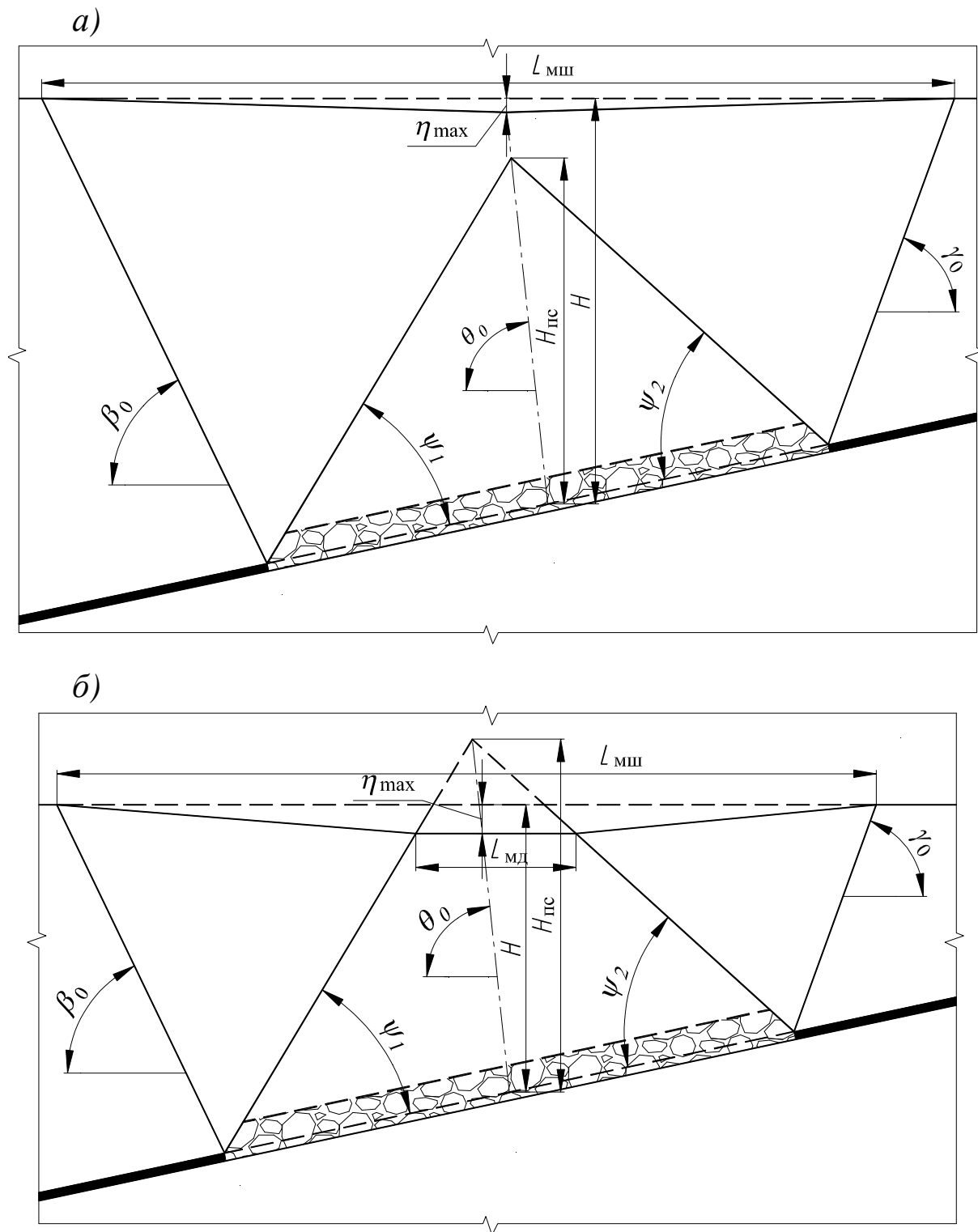


Рис. 1.2. Виды подработки земной поверхности:  
 а – неполная (мульда с криволинейным дном); б – полная (мульда с плоским дном)

Условием полной подработки можно считать неравенство:

$$H < H_{\text{пс}}, \quad (1.4)$$

где  $H$  – глубина ведения горных работ в середине выемочного столба по ширине (по падению пласта), м;  $H_{\text{пс}}$  – вертикальная высота зоны полных сдвижений (рис. 1.2), м.

Глубина  $H$  указана в задании, а высоту  $H_{\text{пс}}$  можно определить по формуле

$$H_{\text{пс}} = \frac{x_0 \cdot \sin \psi_1 \cdot \sin \theta_0}{\sin(\psi_1 + \theta_0 + \alpha)}, \quad (1.5)$$

где  $H_{\text{пс}}$  – вертикальная высота зоны полных сдвижений, м;  $x_0$  – полупролет выработанного пространства, м;  $\psi_1$  – угол полных сдвижений по падению пласта, град;  $\theta_0$  – угол максимального оседания, град;  $\alpha$  – угол падения пласта, град.

## 1.2. Определение параметров мульды сдвижения

В начале этого раздела, используя результат расчета по формулам (1.4) и (1.5), необходимо сделать вывод о предполагаемой форме мульды сдвижения на главном сечении. Возможны два варианта: мульда с криволинейным или с плоским дном (рис. 1.2). Первый вариант образуется при неполной подработке, а второй – при полной. Параметрами мульды сдвижения являются:

- ширина вкрест простирания пласта  $L_{\text{мш}}$ , м.
- максимальное оседание  $\eta_{\text{max}}$ , м;
- ширина плоского дна  $L_{\text{мд}}$ , м.

Границы мульды сдвижения определяются граничными углами. Различают граничные углы по простиранию  $\delta_0$ , по падению  $\beta_0$  и по восстанию  $\gamma_0$  пласта. Значение  $L_{\text{мш}}$  можно определить из построения или по формуле

$$L_{\text{мш}} = H_1 \cdot \text{ctg} \beta_0 + 2 \cdot x_0 \cdot \cos \alpha + \frac{H_2}{\text{tg} \gamma_0}, \quad (1.6)$$

где  $L_{\text{мш}}$  – ширина мульды сдвижения вкрест простирания пласта, м;  $\beta_0$  и  $\gamma_0$  – граничные углы по падению и по восстанию, град;  $H_1$  и  $H_2$  – глубина ведения горных работ соответственно на нижней и верхней границе выработанного пространства, м;  $x_0$  – полупролет выработанного пространства, м;  $\alpha$  – угол падения пласта, град.

Для Кузбасса при угле залегания пласта менее  $55^\circ$  принимаются следующие значения углов:

$$\delta_0 = \gamma_0 = 70^\circ; \quad \beta_0 = 75 - 0,9\alpha. \quad (1.7)$$

Значения глубин  $H_1$  и  $H_2$  определяются по формулам:

$$H_1 = H + x_0 \sin \alpha; \quad H_2 = H - x_0 \sin \alpha, \quad (1.8)$$

где  $H$  – глубина ведения горных работ в середине выемочного столба по ширине (указана в задании), м;  $x_0$  – полупролет выработанного пространства, м;  $\alpha$  – угол падения пласта, град.

Для определения значения максимального оседания для условий первичной подработки толщи пород используют формулу

$$\eta_{\max} = g_0 \cdot t_1 \cdot t_2 \cdot m \cdot \cos \alpha, \quad (1.9)$$

где  $\eta_{\max}$  – максимальное оседание земной поверхности, м;  $g_0$  – относительное максимальное оседание (принимается  $0,8 \div 0,85$ );  $t_1$  и  $t_2$  – коэффициенты, учитывающие влияние размеров отработанного пространства и глубины очистных работ;  $m$  – мощность пласта, м;  $\alpha$  – угол падения пласта, град.

Для определения коэффициентов  $t_1$  и  $t_2$  вначале необходимо рассчитать следующие отношения:

$$N_1 = \frac{2x_0}{H} \text{ или } N_1 = \frac{2x_{0p}}{H} \text{ и } N_2 = \operatorname{ctg} \delta_0, \quad (1.10)$$

где  $H$  – глубина ведения горных работ в середине выемочного столба по ширине, м;  $x_0$  – полупролет выработанного пространства, м;  $x_{0p}$  – реальный полупролет выработанного пространства, м;  $\delta_0$  – граничный угол по простиранию пласта, град.

Реальный полупролет выработанного пространства и соответствующее значение  $N_1$  определяются для вариантов с глубиной работ  $H$  более 150 м:

$$x_{0p} = 0,5 \frac{H_1 - H_{\min}}{\sin \alpha}, \quad (1.11)$$

где  $x_{0p}$  – реальный полупролет выработанного пространства, м;  $H_1$  – глубина ведения горных работ на нижней границе выработан-

ного пространства, м;  $H_{\min}$  – минимальная глубина выработанного пространства, м;  $\alpha$  – угол падения пласта, град

Затем по номограмме рис. 1.3 определяются значения коэффициентов  $t_1$  и  $t_2$ .

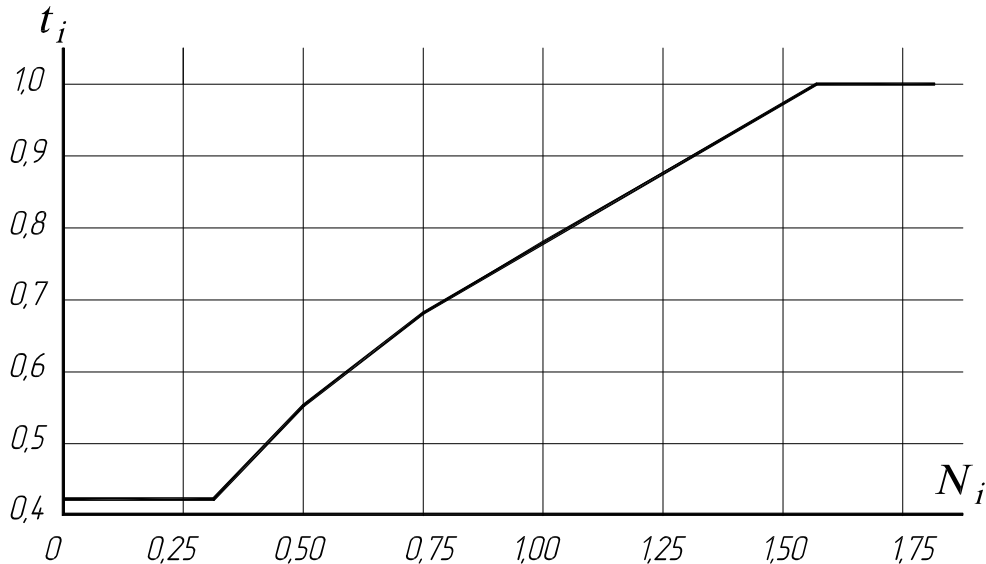


Рис. 1.3. Номограмма для определения значений коэффициентов  $t_1$  и  $t_2$ . При  $N_i > 1,75$  значение  $t_i$  принимается равным 1

Ширина плоского дна  $L_{\text{мд}}$  принимается в пределах зоны полных сдвижений (рис. 1.2). В данной работе ее можно определить графически.

Следует отметить, что представленная выше методика построения мульды сдвижения несколько упрощена. Ее полный вариант отличается более детальным построением профиля мульды. Он представляет интерес в основном для специализации «Маркшейдерское дело» и может быть рассмотрен в рамках другой дисциплины.

### 1.3. Определение параметров зоны разгрузки

Зону разгрузки принято изображать в виде двух полуэллипсов с общей осью (рис. 1.1). Разный размер осей полуэллипсов объясняется тем, что благодаря действию собственного веса надработанных пород, располагающихся в пределах зоны разгрузки, в породы почвы разгрузка распространяется на меньшую величину, чем в породы кровли.

Параметрами зоны разгрузки являются:

- размер общей оси полуэллипсов  $Z_0$ , м;
- размер оси полуэллипса в кровле  $Z_k$ , м;
- размер оси полуэллипса в почве  $Z_{\text{п}}$ , м;

– угол наклона оси полуэллипсов к горизонту  $\theta$ , град.

Как видно из рис. 1.1, размеры общей оси и осей полуэллипса в кровле и почве рассчитываются исходя из полупролета выработанного пространства  $x_0$ , см. формулу (1.1). Эти значения соответственно составляют  $2x_0$ ,  $3x_0$  и  $2x_0$ .

Угол наклона осей полуэллипса относительно горизонта  $\theta$  в зависимости от угла падения пласта определяется по номограмме 1.4.

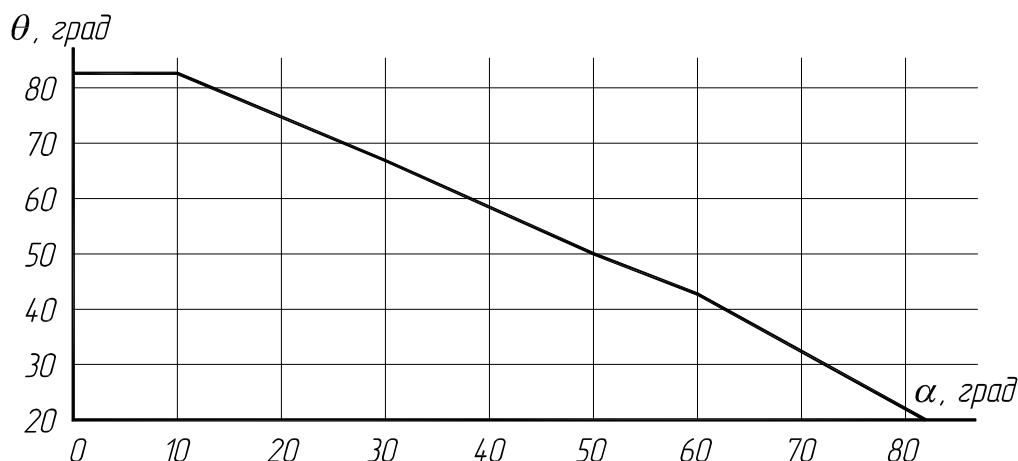


Рис. 1.4. Номограмма для определения значений угла  $\theta$

#### 1.4. Определение параметров зоны опорного давления

В этом разделе необходимо определить следующие параметры зоны опорного давления:

- протяженность зон опорного давления по падению, восстанию и простиранию  $l_1, l_2, l_3$ , м;
- размеры осей полуэллипсов опорного давления в кровле по падению  $r_{к1}$  и по восстанию  $r_{к2}$ , м;
- размеры осей полуэллипсов опорного давления в почве по падению  $r_{п1}$  и по восстанию  $r_{п2}$ , м;
- расстояние до максимума опорного давления по падению, восстанию и простиранию  $x_{m1}, x_{m2}, x_{m3}$ , м;
- максимальное напряжение в зоне опорного давления по падению, восстанию и простиранию  $\sigma_{m1}, \sigma_{m2}, \sigma_{m3}$ , МПа;
- коэффициент концентрации напряжений в точке максимума опорного давления по падению, восстанию и простиранию  $\xi_1, \xi_2, \xi_3$ .

Ориентировочно протяженность зон опорного давления в плоскости разрабатываемого пласта соответственно в направлении падения, восстания и простирания от границ очистных работ в сторону массива может быть определена из выражений:

$$\begin{aligned}
 l_1 &= E_1 \cdot H_1 \cdot \operatorname{ctg} \beta_0 \cdot \cos \alpha \text{ при } \alpha \leq 60^\circ, \\
 l_1 &= E_1 \cdot H_1 \cdot \operatorname{ctg} \beta_0 \cdot \sin \frac{\alpha}{2} \text{ при } \alpha > 60^\circ, \\
 l_2 &= E_2 \cdot H_2 \cdot \operatorname{ctg} \gamma_0 \cdot \cos \alpha \text{ при } \alpha \leq 60^\circ, \\
 l_2 &= E_2 \cdot H_2 \cdot \operatorname{ctg} \gamma_0 \cdot \sin \frac{\alpha}{2} \text{ при } \alpha > 60^\circ, \\
 l_3 &= E \cdot H \cdot \operatorname{ctg} \delta_0,
 \end{aligned}
 \tag{1.12}$$

где  $l_1, l_2, l_3$  – протяженность зон опорного давления соответственно по падению, восстанию и простиранию, м;  $E, E_1, E_2$  – коэффициенты, зависящие от глубины разработки;  $\beta_0, \gamma_0$  и  $\delta_0$  – граничные углы, град;  $\alpha$  – угол падения пласта, град;  $H, H_1$  и  $H_2$  – глубина ведения горных работ соответственно в середине, на нижней и верхней границах выработанного пространства, м.

Значение коэффициента  $E$  определяется по номограмме на рис. 1.5.

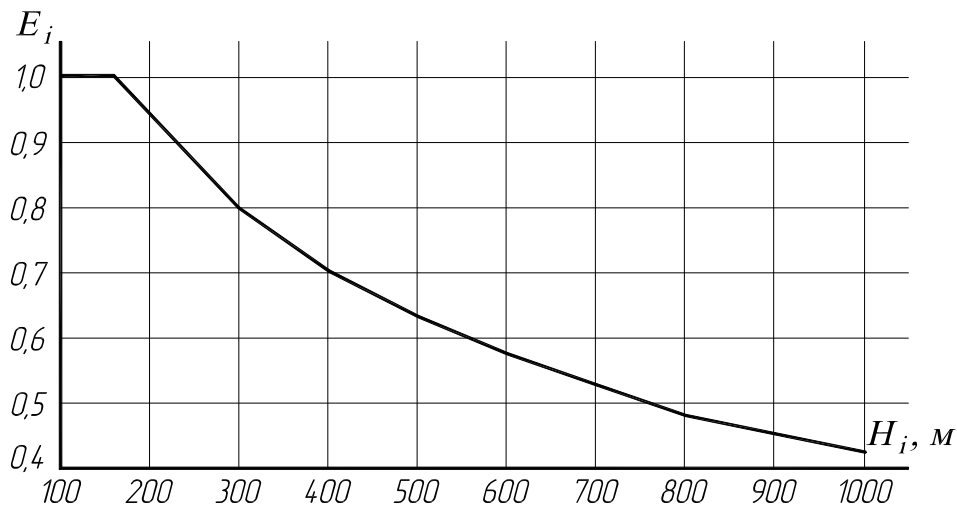


Рис. 1.5. Номограмма для определения значений коэффициентов  $E, E_1$  и  $E_2$

Размер осей полуэллипсов опорного давления в кровле определяется по формулам:

$$r_{k1} = 1,6 \cdot l_1 \cdot \cos \alpha; \quad r_{k2} = 1,6 \cdot l_2 \cdot \cos \alpha, \tag{1.13}$$

где  $r_{k1}$  и  $r_{k2}$  – размеры осей полуэллипсов опорного давления в кровле по падению и по восстанию, м;  $\alpha$  – угол падения пласта, град.

Размер осей полуэллипсов опорного давления в почве определяется по формулам:

$$r_{п1} = r_{к1} \cdot p_1; \quad r_{п2} = r_{к2} \cdot p_2, \quad (1.14)$$

где  $r_{п1}$  и  $r_{п2}$  – размеры осей полуэллипсов опорного давления в почве по падению и по восстанию, м;  $r_{к1}$  и  $r_{к2}$  – размеры осей полуэллипсов опорного давления в кровле по падению и по восстанию, м;  $p_1$  и  $p_2$  – поправочные коэффициенты.

Значение коэффициента  $p_i$  определяется по номограмме на рис. 1.6 в зависимости от отношений:

$$G_i = \frac{100\eta_{\max}}{l_i} \quad \text{и} \quad F_i = \frac{r_{ki}}{l_i}, \quad (1.15)$$

где  $\eta_{\max}$  – максимальное оседание земной поверхности, м;  $l_i$  – протяженность зон опорного давления соответственно по падению  $l_1$  или по восстанию  $l_2$ , м; и  $r_{ki}$  – размеры осей полуэллипсов опорного давления в кровле по падению  $r_{к1}$  или по восстанию  $r_{к2}$ , м.

Значение  $F_i$  допускается округлить до одного из трех значений: 1, 1,5 или 2. Затем по номограмме найти значения коэффициента  $p_i$ .

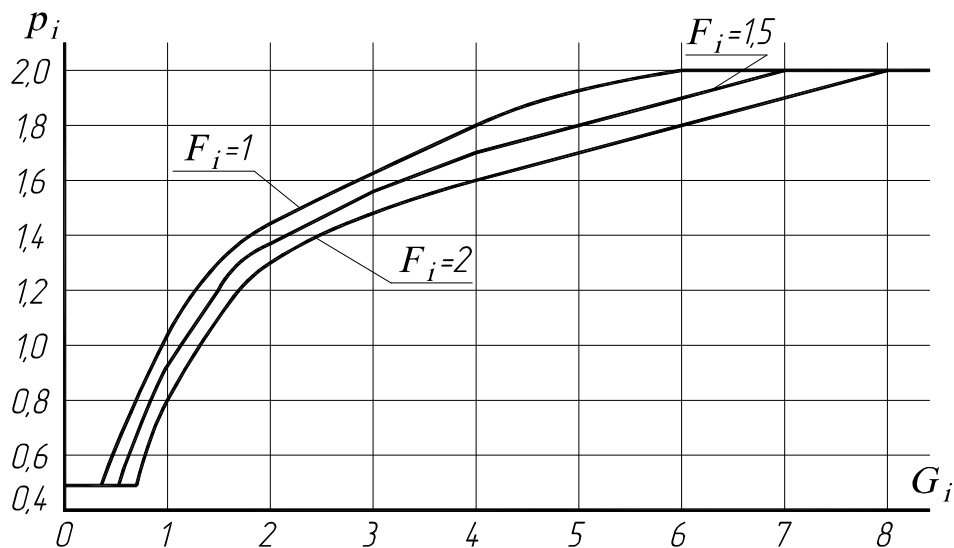


Рис. 1.6. Номограмма для определения значений коэффициента  $p_i$

Расстояние до максимальных напряжений зоны опорного давления можно определить по формуле

$$x_{mi} = z + 0,96 \cdot \left( \frac{m}{2\sigma_{\text{куб}}} \cdot |K_i| \right)^{\frac{2}{3}} \cdot f(p_i), \quad (1.16)$$

где  $x_{mi}$  – расстояние от обнажения до максимальных напряжений, м ( $x_{m1}$ ,  $x_{m2}$  или  $x_{m3}$ );  $z$  – ширина зоны трещиноватости угля в бортах

выработок, м (принимается  $0,3m$ );  $m$  – мощность пласта, м;  $\sigma_{\text{куб}}$  – предел прочности куба угля на сжатие, МПа;  $K_i$  – коэффициент интенсивности напряжений, МПа·м<sup>1/2</sup> ( $K_1$ ,  $K_2$  или  $K_3$ );  $f(\rho_i)$  – значение функции, зависящее функционально от значения параметра  $\rho_i$  ( $f(\rho_1)$ ,  $f(\rho_2)$  или  $f(\rho_3)$ ).

Коэффициент  $K_i$  определяется по формуле

$$K_i = -\gamma \cdot H_i \cdot \sqrt{\frac{\pi a_i}{2}}, \quad (1.17)$$

где  $\gamma$  – средний объемный вес вышележащих пород, Н/м<sup>3</sup> (принимается 25000);  $H_i$  – глубина ведения горных работ, м ( $H$ ,  $H_1$  или  $H_2$ );  $a_i$  – размер выработанного пространства, м.

В качестве  $a_i$  по падению и восстанию подставляется  $2x_0$ . Для определения максимума напряжений по простиранию подставляется ширина зоны разгрузки по простиранию, значение которой можно принять равным  $H \text{ctg} \psi_3$ .

Параметр  $\rho_i$  определяется по формуле

$$\rho_i = 0,57 \cdot \frac{\sigma_{\text{куб}}^2}{K_i^2} \cdot \frac{m}{2}, \quad (1.18)$$

где  $\sigma_{\text{куб}}$  – предел прочности куба угля на сжатие, МПа;  $K_i$  – коэффициент интенсивности напряжений, МПа·м<sup>1/2</sup> ( $K_1$ ,  $K_2$  или  $K_3$ );  $m$  – мощность пласта, м.

Значение функции  $f(\rho_i)$  находится как

$$f(\rho_i) = 0,47 - 0,13 \log \rho_i. \quad (1.19)$$

Максимальное напряжение в зоне опорного давления:

$$\sigma_{mi} = \sigma_{\text{куб}} + \sigma_{\text{куб}} \frac{2x_{mi}}{m}, \quad (1.20)$$

где  $\sigma_{mi}$  – максимальное напряжение в зоне опорного давления, МПа ( $\sigma_{m1}$ ,  $\sigma_{m2}$  или  $\sigma_{m3}$ );  $\sigma_{\text{куб}}$  – предел прочности куба угля на сжатие, МПа;  $x_{mi}$  – расстояние до максимума опорного давления, м ( $x_{m1}$ ,  $x_{m2}$  или  $x_{m3}$ );  $m$  – мощность пласта, м.

Функция убывания напряжения за точкой максимума [3] может условно быть представлена двумя аппроксимирующими прямыми (рис. 1.7).



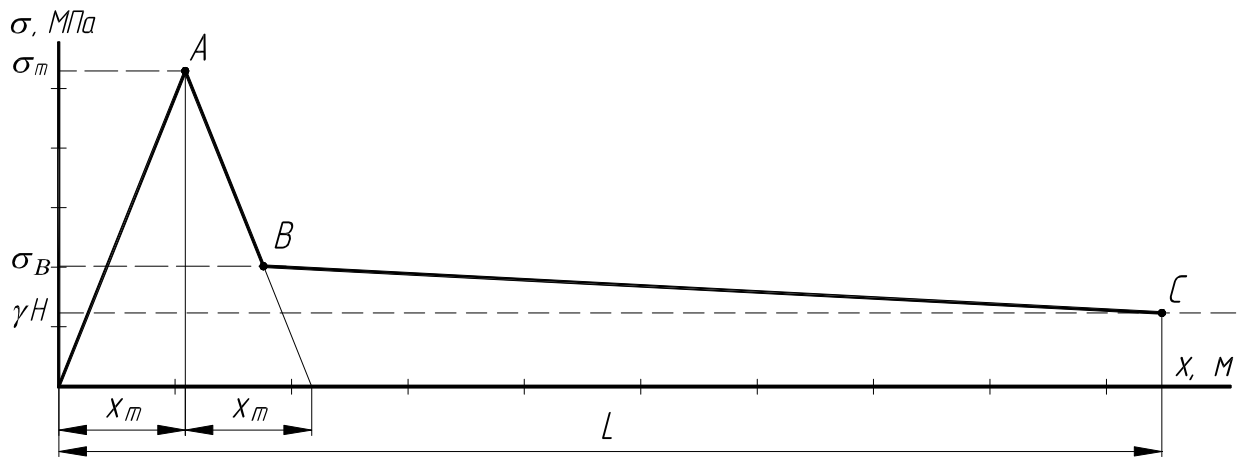


Рис. 1.7. Эпюра напряжений в зоне опорного давления

Прямая  $AB$  показывает, что интенсивность спада вначале приблизительно равна интенсивности нарастания (проекция прямой  $AB$  на ось  $x$  приблизительно равна  $x_{mi}$ ). Напряжение в точке  $B$  равно:

$$\sigma_B = 10^{-6} \gamma H_i + 0,2(\sigma_{mi} - 10^{-6} \gamma H_i), \quad (1.21)$$

где  $\sigma_B$  – напряжение в точке  $B$ , МПа;  $\gamma$  – средний объемный вес вышележащих пород, Н/м<sup>3</sup>;  $H_i$  – глубина ведения горных работ, м ( $H$ ,  $H_1$  или  $H_2$ );  $\sigma_{mi}$  – максимальное напряжение в зоне опорного давления, МПа ( $\sigma_{m1}$ ,  $\sigma_{m2}$  или  $\sigma_{m3}$ ).

Напряжение в точке  $C$  равно  $\gamma H_i$ . Коэффициент концентрации напряжений в точке максимума определяется по формуле

$$\xi_i = \frac{\sigma_{mi}}{10^{-6} \gamma H_i (\lambda \sin^2 \alpha + \cos^2 \alpha)}, \quad (1.22)$$

где  $\xi_i$  – коэффициент концентрации напряжений в точке максимума по падению, восстанию и простиранию ( $\xi_1$ ,  $\xi_2$  и  $\xi_3$ );  $\sigma_{mi}$  – максимальное напряжение в зоне опорного давления, МПа ( $\sigma_{m1}$ ,  $\sigma_{m2}$  или  $\sigma_{m3}$ );  $\gamma$  – средний объемный вес вышележащих пород, Н/м<sup>3</sup>;  $H_i$  – глубина ведения очистных работ, м ( $H$ ,  $H_1$  или  $H_2$ );  $\lambda$  – коэффициент бокового отпора.

$$\lambda = \frac{\mu}{1 - \mu}, \quad (1.23)$$

где  $\mu$  – коэффициент Пуассона (принимается 0,2).

### 1.5. Построение характерных зон

Этот раздел работы состоит из чертежей, поясняющих расположение в массиве характерных зон, параметры которых определялись выше. Необходимо построить следующие чертежи:

- вертикальный разрез вкрест простирания пласта (рис. 1.1);
- вертикальный разрез по простиранию пласта.

Первый чертеж выполняется в масштабе  $M 1:2000$ . На нем показываются: пласт, зона полных сдвижений, зона разгрузки, зоны опорного давления, мульда сдвижения. Поскольку на одном чертеже затруднительно показать в одном масштабе величины разного порядка, допускается на этом разрезе сделать следующие отступления от масштаба (см. пример выполнения работы):

- мощность пласта  $m$  разрешается показать одной линией шириной  $2 \div 4$  мм;
- глубину мульды сдвижения допускается показать большего размера с указанием на размерной линии истинного значения  $\eta_{\max}$ ;
- участок кривой опорного давления от забоя до точки максимума напряжений допускается показать перпендикулярно линии падения пласта.

В вариантах с глубиной  $H$  менее 150 м отрабатывается первый выемочный столб. Соответственно и по падению, и по простиранию от выработанного пространства показывается пласт (см. пример № 1). В вариантах с глубиной  $H$  более 150 м считается, что вышележащие выемочные столбы ранее отработаны. Соответственно по падению показывается пласт, а по восстанию – обрушенные породы (см. пример № 2 и рис. 1.1).

Второй чертеж строится в масштабе  $M 1:100$ . На нем необходимо показать эпюру напряжений в зоне опорного давления, высоту зоны обрушения  $h_{\text{обр}}$  и отметить линию граничного угла по простиранию  $\delta_0$ . Для изображения эпюры впереди очистного забоя этот чертеж необходимо совместить с координатной сеткой. При этом масштаб по оси ординат (напряжение  $\sigma$ , МПа) рекомендуется принять из расчета  $10 \text{ МПа} = 3 \text{ м}$  (см. пример выполнения работы).

Все чертежи рекомендуется выполнять в графическом редакторе AutoCAD или аналогичных. При построении возможна незначительная погрешность (в пределах десятых долей) фактических значений углов и расстояний относительно значений, рассчитанных по формулам. Это связано с тем, что некоторые коэффициенты в формулах, например в формуле (1.2), приведены с учетом округления.

## Примеры выполнения работы

### Пример № 1

Исходные данные		Значения
Пласт	угол падения $\alpha$ , град	12
	мощность $m$ , м	3,5
	предел прочности куба угля на сжатие $\sigma_{\text{куб}}$ , МПа	10
Ширина $a_i$ , м	ярусного конвейерного штрека $a_1$	4,5
	ярусного вентиляционного штрека $a_2$	3,5
Длина лавы $l_{\text{л}}$ , м		250
Глубина ведения горных работ в середине выемочного столба $H$ , м		127

Вначале определяем полупролет выработанного пространства с учетом длины лавы  $l_{\text{л}} = 250$  м, ширины конвейерного  $a_1 = 4,5$  м и ширины вентиляционного штрека  $a_2 = 3,5$  м:

$$x_0 = 0,5(250 + 4,5 + 3,5) = 129 \text{ м.}$$

#### 1. Определение параметров зоны полных сдвижений

Определяем параметры зоны полных сдвижений с учетом угла падения пласта  $\alpha = 12^\circ$ :

$$\psi_1 = 50^\circ - 0,25 \cdot 12^\circ = 47^\circ; \quad \psi_2 = 50^\circ + 0,35 \cdot 12^\circ = 54,2^\circ;$$

$$\psi_3 \text{ принимаем } 52^\circ; \quad \theta_0 = 90^\circ - 0,5 \cdot 12^\circ = 84^\circ.$$

Высота зоны обрушения кровли с учетом мощности пласта  $m = 3,5$  м и коэффициента разрыхления  $K = 1,3$  составит:

$$h_{\text{обр}} = \frac{3,5}{1,3 - 1} \approx 11,7 \text{ м.}$$

Далее определяем вид подработки. Для этого вначале найдем вертикальную высоту зоны полных сдвижений:

$$H_{\text{пс}} = \frac{129 \cdot \sin 47^\circ \cdot \sin 84^\circ}{\sin(47^\circ + 84^\circ + 12^\circ)} \approx 156 \text{ м.}$$

Далее проверяем полученный результат по условию полной подработки с учетом глубины ведения горных работ в середине вы-

емочного столба  $H = 127$  м:

$$127 < 156.$$

Условие выполняется.

## 2. Определение параметров мульды сдвижения

Исходя из расчета, выполненного ранее для определения вида подработки, делаем вывод о том, что предполагается полная подработка земной поверхности при отработке этого выемочного столба. Соответственно предполагается образование мульды сдвижения с плоским дном. Определяем параметры мульды. Вначале рассчитываем ее ширину вкrest простирания пласта  $L_{\text{мш}}$ , предварительно определив граничные углы по падению и по восстанию  $\beta_0$  и  $\gamma_0$  и глубину ведения горных работ соответственно до нижней и верхней границ выработанного пространства  $H_1$  и  $H_2$ :

$$\delta_0 = \gamma_0 = 70^\circ; \beta_0 = 75^\circ - 0,9 \cdot 12^\circ = 64,2^\circ;$$

$$H_1 = 127 + 129 \sin 12^\circ \approx 154 \text{ м}; \quad H_2 = 127 + 129 \sin 12^\circ \approx 100 \text{ м};$$

$$L_{\text{мш}} = 154 \cdot \text{ctg} 64,2^\circ + 2 \cdot 129 \cdot \cos 12^\circ + \frac{100}{\text{tg} 70^\circ} \approx 363 \text{ м}.$$

Теперь рассчитываем значения максимального оседания  $\eta_{\text{max}}$ , предварительно определив все необходимые коэффициенты:

$$N_1 = \frac{2 \cdot 129}{127} \approx 2; \quad N_2 = \text{ctg} 70^\circ = 0,36;$$

по номограмме  $t_1 = 1$ , а  $t_2 = 0,45$ ;

$$\text{тогда } \eta_{\text{max}} = 0,85 \cdot 1 \cdot 0,45 \cdot 3,5 \cdot \cos 12^\circ \approx 1,3 \text{ м}.$$

Ширина плоского дна  $L_{\text{мд}}$  составит 49,3 м.

## 3. Определение параметров зоны разгрузки

Определяем параметры зоны разгрузки:

- размер общей оси полуэллипсов  $Z_0 = 258$  м;
- размер оси полуэллипса в кровле  $Z_{\text{к}} = 387$  м;
- размер оси полуэллипса в почве  $Z_{\text{п}} = 258$  м;

– угол наклона оси полуэллипсов к горизонту  $\theta = 80^\circ$ .

#### 4. Определение параметров зоны опорного давления

Определяем протяженность зон опорного давления по падению, восстанию и простиранию. Предварительно по номограмме на рис. 1.5 находим значение коэффициентов  $E$ ,  $E_1$  и  $E_2$ :

$$E = 1; \quad E_1 = 0,98; \quad E_2 = 1.$$

Тогда протяженности зон опорного давления составят:

$$l_1 = 0,98 \cdot 154 \cdot \operatorname{ctg} 64,2^\circ \cdot \cos 12^\circ \approx 71 \text{ м};$$

$$l_2 = 1 \cdot 100 \cdot \operatorname{ctg} 70^\circ \cdot \cos 12^\circ \approx 36 \text{ м}; \quad l_3 = 1 \cdot 127 \cdot \operatorname{ctg} 70^\circ \approx 46 \text{ м}.$$

Размеры осей полуэллипсов опорного давления в кровле по падению  $r_{к1}$  и по восстанию  $r_{к2}$  составят:

$$r_{к1} = 1,6 \cdot 71 \cdot \cos 12^\circ \approx 111 \text{ м}; \quad r_{к2} = 1,6 \cdot 36 \cdot \cos 12^\circ \approx 56 \text{ м}.$$

Далее находим размеры осей полуэллипсов зон опорного давления в почве по падению  $r_{п1}$  и по восстанию  $r_{п2}$ . Предварительно находим значения коэффициента  $p_1$  и  $p_2$ :

$$G_1 = \frac{100 \cdot 1,3}{71} \approx 1,8 \quad \text{и} \quad F_1 = \frac{111}{71} \approx 1,5; \quad \text{по номограмме получаем } p_1 = 1,33;$$

$$G_2 = \frac{100 \cdot 1,3}{36} \approx 3,6 \quad \text{и} \quad F_2 = \frac{56}{36} \approx 1,5; \quad \text{по номограмме получаем } p_2 = 1,68.$$

Тогда размер осей полуэллипсов в почве составит:

$$r_{п1} = 111 \cdot 1,33 \approx 148 \text{ м}; \quad r_{п2} = 56 \cdot 1,68 \approx 94 \text{ м}.$$

Определяем расстояние до максимальных напряжений в зоне опорного давления по падению, восстанию и простиранию  $x_{m1}$ ,  $x_{m2}$ ,  $x_{m3}$  с учетом зоны трещиноватости:  $z = 0,3 \cdot 3,5 \approx 1 \text{ м}$ . В качестве  $a_i$  по падению и восстанию подставляется  $2x_0 = 258 \text{ м}$ . Для определения максимума напряжения по простиранию подставляется ширина зоны разгрузки по простиранию, значение которой составит  $H \operatorname{ctg} \psi_3 = 127 \cdot \operatorname{ctg} 52^\circ \approx 99 \text{ м}$ .

$$K_1 = -25000 \cdot 154 \cdot \sqrt{\frac{3,14 \cdot 258}{2}} \approx -77,5 \text{ МПа} \cdot \text{м}^{1/2};$$

$$K_2 = -25000 \cdot 100 \cdot \sqrt{\frac{3,14 \cdot 258}{2}} \approx -50,3 \text{ МПа} \cdot \text{м}^{1/2};$$

$$K_3 = -25000 \cdot 127 \cdot \sqrt{\frac{3,14 \cdot 99}{2}} \approx -39,6 \text{ МПа} \cdot \text{м}^{1/2};$$

$$\rho_1 = 0,57 \cdot \frac{10^2}{-77,5^2} \cdot \frac{3,5}{2} \approx 0,017; \quad \rho_2 = 0,57 \cdot \frac{10^2}{-50,3^2} \cdot \frac{3,5}{2} \approx 0,039;$$

$$\rho_3 = 0,57 \cdot \frac{10^2}{-39,6^2} \cdot \frac{3,5}{2} \approx 0,064;$$

$$f(\rho_1) = 0,47 - 0,13 \log 0,017 \approx 0,7;$$

$$f(\rho_2) = 0,47 - 0,13 \log 0,039 \approx 0,65;$$

$$f(\rho_3) = 0,47 - 0,13 \log 0,064 \approx 0,63;$$

$$x_{m1} = 1 + 0,96 \cdot \left( \frac{3,5}{2 \cdot 10} \cdot |-77,5| \right)^{\frac{2}{3}} \cdot 0,7 \approx 4,9 \text{ м};$$

$$x_{m2} = 1 + 0,96 \cdot \left( \frac{3,5}{2 \cdot 10} \cdot |-50,3| \right)^{\frac{2}{3}} \cdot 0,65 \approx 3,7 \text{ м};$$

$$x_{m3} = 1 + 0,96 \cdot \left( \frac{3,5}{2 \cdot 10} \cdot |-39,6| \right)^{\frac{2}{3}} \cdot 0,63 \approx 3,2 \text{ м}.$$

Максимальное напряжение в зоне опорного давления по падению, восстанию и простиранию  $\sigma_{m1}$ ,  $\sigma_{m2}$ ,  $\sigma_{m3}$ :

$$\sigma_{m1} = 10 + 10 \cdot \frac{2 \cdot 4,9}{3,5} \approx 38 \text{ МПа};$$

$$\sigma_{m2} = 10 + 10 \cdot \frac{2 \cdot 3,7}{3,5} \approx 31,1 \text{ МПа};$$

$$\sigma_{m3} = 10 + 10 \cdot \frac{2 \cdot 3,2}{3,5} \approx 28,3 \text{ МПа.}$$

Для эпюры напряжений в зоне опорного давления впереди очистного забоя, которая будет изображаться на втором чертеже в крупном масштабе, определяем напряжение в точке *B* (см. рис. 1.7):

$$\sigma_B = 10^{-6} \cdot 25000 \cdot 127 + 0,2 \cdot (28,3 - 10^{-6} \cdot 25000 \cdot 127) = 8,2 \text{ МПа.}$$

В завершение определяем коэффициенты концентрации напряжений:

$$\text{коэффициент бокового отпора } \lambda = \frac{0,2}{1 - 0,2} = 0,25;$$

$$\xi_1 = \frac{38}{10^{-6} \cdot 25000 \cdot 154 \cdot (0,25 \cdot \sin^2 12^\circ + \cos^2 12^\circ)} \approx 10,3;$$

$$\xi_2 = \frac{31,1}{10^{-6} \cdot 25000 \cdot 100 \cdot (0,25 \cdot \sin^2 12^\circ + \cos^2 12^\circ)} \approx 13;$$

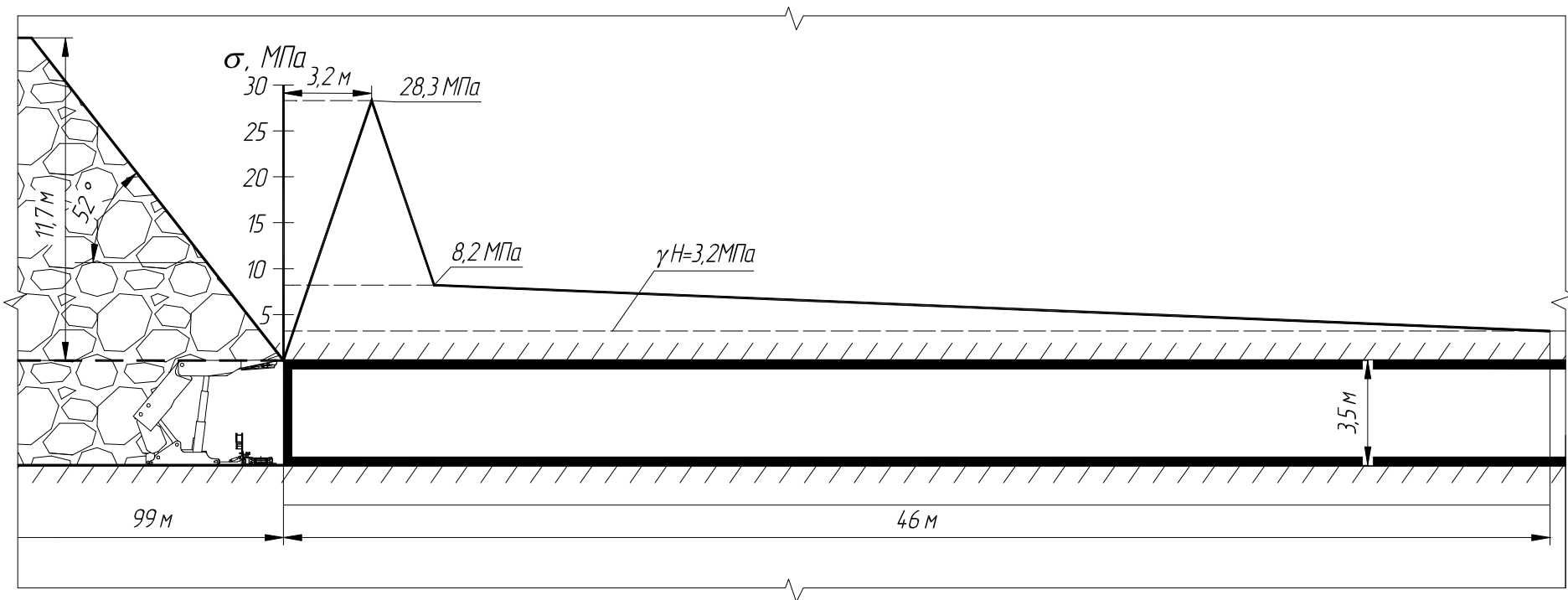
$$\xi_3 = \frac{28,3}{10^{-6} \cdot 25000 \cdot 127 \cdot (0,25 \cdot \sin^2 12^\circ + \cos^2 12^\circ)} \approx 9,3.$$

## 5. Построение характерных зон

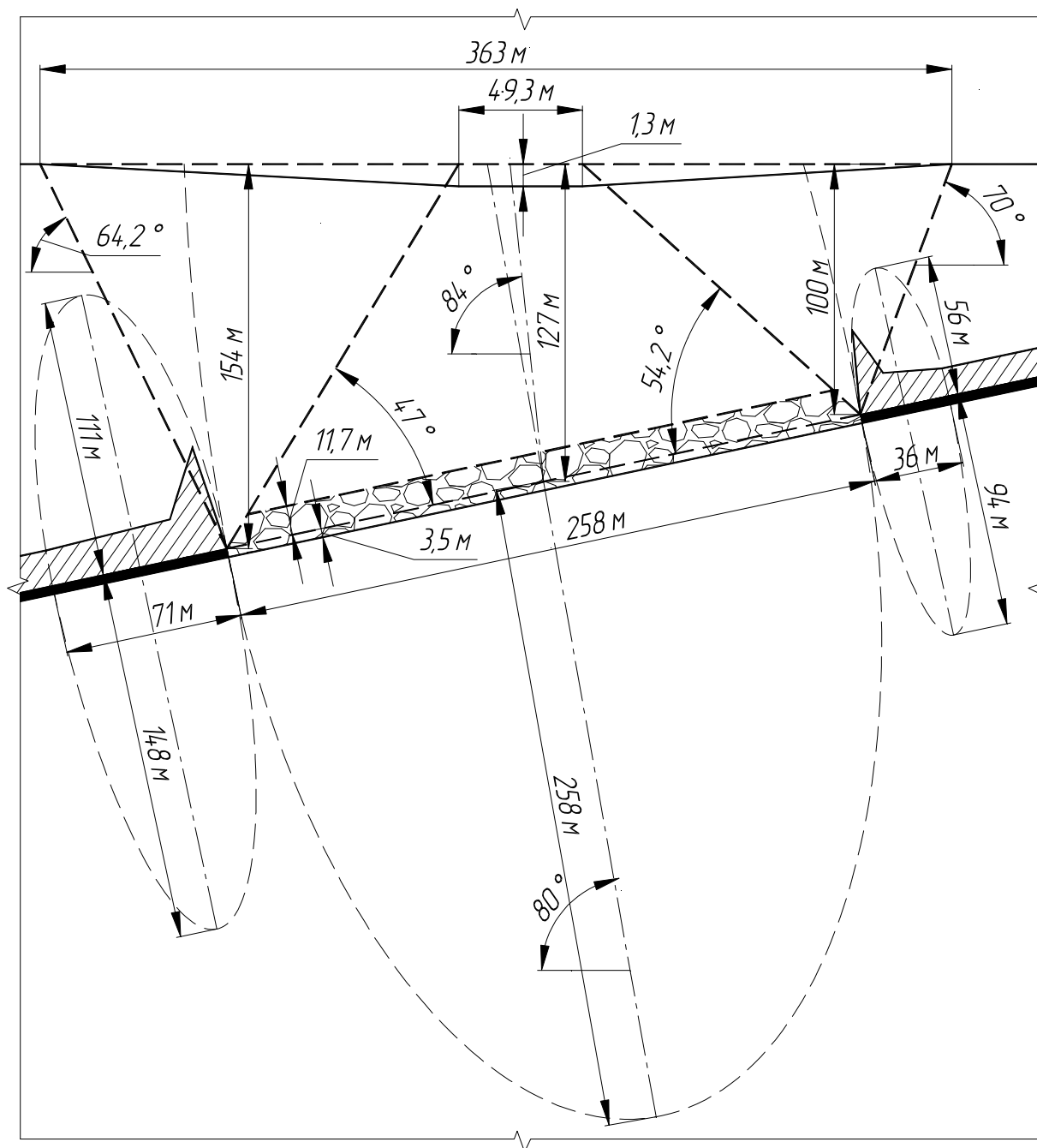
Строим характерные зоны на вертикальном разрезе согласно полученным результатам расчетов. Согласно расчетам предполагается полная подработка земной поверхности. Считаем, что рассматривается отработка первого (верхнего) выемочного столба. Поэтому и по падению, и по восстанию от обрабатываемого столба показываем пласт.

Зону полных сдвижений и зону разгрузки в кровле показываем до поверхности. Соответственно значения размера вертикальной высоты зоны полных сдвижений  $H_{\text{пс}} = 156$  м и оси полуэллипса в кровле  $Z_{\text{к}} = 387$  м на чертеже не показываем.

Далее строим кривую опорного давления и обозначаем на ней:  $m = 3,5$  м,  $h_{\text{обп}} = 11,7$  м,  $\psi_3 = 52^\circ$ ,  $\sigma_{m3} = 28,3$  МПа,  $\sigma_B = 8,2$  МПа,  $x_{m3} = 3,2$  м,  $l_3 = 46$  м,  $\gamma H = 3,2$  МПа,  $H \text{ctg} \psi_3 = 99$  м.







### Пример № 2

Исходные данные		Значения
Пласт	угол падения $\alpha$ , град	12
	мощность $m$ , м	3,5
	предел прочности куба угля на сжатие $\sigma_{\text{куб}}$ , МПа	10
Ширина $a_i$ , м	ярусного конвейерного штрека $a_1$	4,5
	ярусного вентиляционного штрека $a_2$	3,5
Длина лавы $l_{\text{л}}$ , м		250
Глубина ведения горных работ в середине выемочного столба $H$ , м		327
Минимальная глубина выработанного пространства $H_{\text{min}}$ , м		78

Считаем, что напряженное состояние в выработанном пространстве отработанного ранее (вышележащего) выемочного столба восстановилось до значения  $\gamma H_i$ . Поэтому полупролет выработанного пространства определяем только с учетом длины отрабатываемой лавы  $l_{\text{л}} = 250$  м, ширины конвейерного  $a_1 = 4,5$  м и ширины вентиляционного штрека  $a_2 = 3,5$  м:

$$x_0 = 0,5(250 + 4,5 + 3,5) = 129 \text{ м.}$$

### 1. Определение параметров зоны полных сдвижений

Определяем параметры зоны полных сдвижений с учетом угла падения пласта  $\alpha = 12^\circ$ :

$$\psi_1 = 50^\circ - 0,25 \cdot 12^\circ = 47^\circ; \quad \psi_2 = 50^\circ + 0,35 \cdot 12^\circ = 54,2^\circ;$$

$$\psi_3 \text{ принимаем } 52^\circ; \quad \theta_0 = 90^\circ - 0,5 \cdot 12^\circ = 84^\circ.$$

Высота зоны обрушения кровли с учетом мощности пласта  $m = 3,5$  м и коэффициента разрыхления  $K = 1,3$  составит:

$$h_{\text{обр}} = \frac{3,5}{1,3 - 1} \approx 11,7 \text{ м.}$$

Далее определяем вид подработки. Для этого вначале найдем вертикальную высоту зоны полных сдвижений:

$$H_{\text{пс}} = \frac{129 \cdot \sin 47^\circ \cdot \sin 84^\circ}{\sin(47^\circ + 84^\circ + 12^\circ)} \approx 156 \text{ м.}$$

Далее проверяем полученный результат по условию полной подработки с учетом глубины ведения горных работ в середине выемочного столба  $H = 327$  м:

$$327 > 156.$$

Условие не выполняется.

### 2. Определение параметров мульды сдвижения

Исходя из расчета, выполненного ранее для определения вида подработки, делаем вывод о том, что полная подработка земной поверхности при отработке этого выемочного столба не предполагает-

ся. Соответственно предполагается образование мульды сдвижения с криволинейным дном. Определяем параметры мульды. Вначале рассчитываем ее ширину вкост простирания пласта  $L_{\text{мш}}$ , предварительно определив граничные углы по падению  $\beta_0$  и по восстанию  $\gamma_0$ , глубину ведения горных работ на нижней границе выработанного пространства  $H_1$  и реальный полупролет выработанного пространства по падению  $x_{\text{ор}}$ :

$$\delta_0 = \gamma_0 = 70^\circ; \beta_0 = 75 - 0,9 \cdot 12 = 64,2^\circ;$$

$$H_1 = 327 + 129 \sin 12^\circ \approx 354 \text{ м}; \quad x_{\text{ор}} = 0,5 \frac{354 - 78}{\sin 12^\circ} \approx 664 \text{ м};$$

$$L_{\text{мш}} = 354 \cdot \text{ctg} 64,2^\circ + 2 \cdot 664 \cdot \cos 12^\circ + \frac{78}{\text{tg} 70^\circ} \approx 1498 \text{ м}.$$

Теперь рассчитываем значения максимального оседания  $\eta_{\text{max}}$ , предварительно определив все необходимые коэффициенты:

$$N_1 = \frac{2 \cdot 664}{327} \approx 4,1; \quad N_2 = \text{ctg} 70^\circ = 0,36;$$

следовательно  $t_1 = 1$ , а  $t_2 = 0,45$ ;

$$\text{тогда } \eta_{\text{max}} = 0,85 \cdot 1 \cdot 0,45 \cdot 3,5 \cdot \cos 12^\circ \approx 1,3 \text{ м}.$$

### 3. Определение параметров зоны разгрузки

Определяем параметры зоны разгрузки:

- размер общей оси полуэллипсов  $Z_0 = 258 \text{ м}$ ;
- размер оси полуэллипса в кровле  $Z_{\text{к}} = 387 \text{ м}$ ;
- размер оси полуэллипса в почве  $Z_{\text{п}} = 258 \text{ м}$ ;
- угол наклона оси полуэллипсов к горизонту  $\theta = 80^\circ$ .

### 4. Определение параметров зоны опорного давления

Определяем протяженность зон опорного давления по падению и простиранию. По восстанию находится выработанное пространство ранее отработанного выемочного столба. Зоны опорного давления в нем нет. Предварительно по номограмме на рис. 1.5 находим значение коэффициентов  $E$  и  $E_1$ :

$$E = 0,77; \quad E_1 = 0,75.$$

Тогда протяженности зон опорного давления составят:

$$l_1 = 0,75 \cdot 354 \cdot \operatorname{ctg} 64,2^\circ \cdot \cos 12^\circ \approx 126 \text{ м};$$

$$l_3 = 0,77 \cdot 327 \cdot \operatorname{ctg} 70^\circ \approx 92 \text{ м}.$$

Размер оси полуэллипса опорного давления в кровле по падению составит:

$$r_{к1} = 1,6 \cdot 126 \cdot \cos 12^\circ \approx 197 \text{ м}.$$

Далее находим размер оси полуэллипса зоны опорного давления по падению в почве. Предварительно находим значение коэффициента  $p_1$ :

$$G_1 = \frac{100 \cdot 1,3}{126} \approx 1 \text{ и } F_1 = \frac{189}{126} \approx 1,5; \text{ по номограмме получаем } p_1 \approx 0,96.$$

Тогда размер составит:

$$r_{п1} = 197 \cdot 0,96 = 189 \text{ м}.$$

Определяем расстояние до максимальных напряжений в зоне опорного давления по падению  $x_{m1}$  и простиранию  $x_{m3}$  с учетом зоны трещиноватости  $z = 0,3 \cdot 3,5 \approx 1$  м. В качестве  $a_i$  по падению и восстанию подставляется  $2x_0 = 258$  м. Для определения максимума по простиранию подставляется ширина зоны разгрузки по простиранию, значение которой составит  $H\psi_3 = 327 \cdot \operatorname{ctg} 52^\circ \approx 255$  м.

$$K_1 = -25000 \cdot 354 \cdot \sqrt{\frac{3,14 \cdot 258}{2}} \approx -178,1 \text{ МПа} \cdot \text{м}^{1/2};$$

$$K_3 = -25000 \cdot 327 \cdot \sqrt{\frac{3,14 \cdot 225}{2}} \approx -163,6 \text{ МПа} \cdot \text{м}^{1/2};$$

$$\rho_1 = 0,57 \cdot \frac{10^2}{-178,1^2} \cdot \frac{3,5}{2} \approx 0,003; \quad \rho_3 = 0,57 \cdot \frac{10^2}{-163,6^2} \cdot \frac{3,5}{2} \approx 0,004;$$

$$f(\rho_1) = 0,47 - 0,13 \log 0,003 \approx 0,8;$$

$$f(\rho_3) = 0,47 - 0,13 \log 0,004 \approx 0,78;$$

$$x_{m1} = 1 + 0,96 \cdot \left( \frac{3,5}{2 \cdot 10} \cdot |-178,1| \right)^{\frac{2}{3}} \cdot 0,8 \approx 8,6 \text{ м};$$

$$x_{m3} = 1 + 0,96 \cdot \left( \frac{3,5}{2 \cdot 10} \cdot |-163,6| \right)^{\frac{2}{3}} \cdot 0,78 \approx 8,1 \text{ м}.$$

Максимальное напряжение в зоне опорного давления по падению  $\sigma_{m1}$  и простиранию  $\sigma_{m3}$ :

$$\sigma_{m1} = 10 + 10 \cdot \frac{2 \cdot 8,6}{3,5} \approx 59,1 \text{ МПа}; \quad \sigma_{m3} = 10 + 10 \cdot \frac{2 \cdot 8,1}{3,5} \approx 56,3 \text{ МПа}.$$

Для эпюры напряжений в зоне опорного давления впереди очистного забоя, которая будет изображаться на втором чертеже в крупном масштабе, определяем напряжение в точке  $B$  (см. рис. 1.7):

$$\sigma_B = 10^{-6} \cdot 25000 \cdot 327 + 0,2 \cdot (56,3 - 10^{-6} \cdot 25000 \cdot 327) = 17,8 \text{ МПа}.$$

В завершении определяем коэффициенты концентрации напряжений:

$$\text{коэффициент бокового отпора } \lambda = \frac{0,2}{1 - 0,2} = 0,25;$$

$$\xi_1 = \frac{59,1}{10^{-6} \cdot 25000 \cdot 354 \cdot (0,25 \cdot \sin^2 12^\circ + \cos^2 12^\circ)} \approx 7;$$

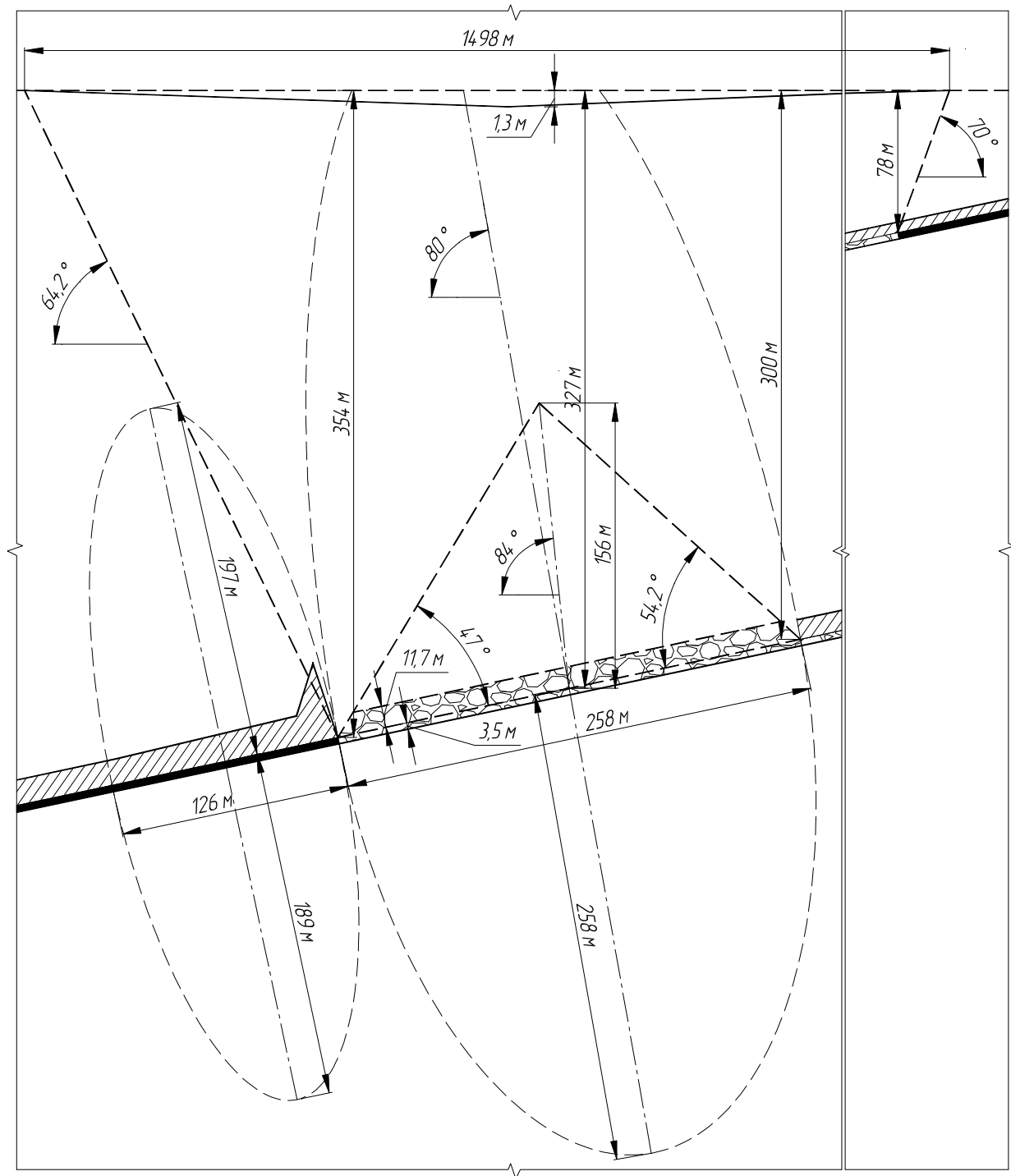
$$\xi_3 = \frac{56,3}{10^{-6} \cdot 25000 \cdot 327 \cdot (0,25 \cdot \sin^2 12^\circ + \cos^2 12^\circ)} \approx 7,2.$$

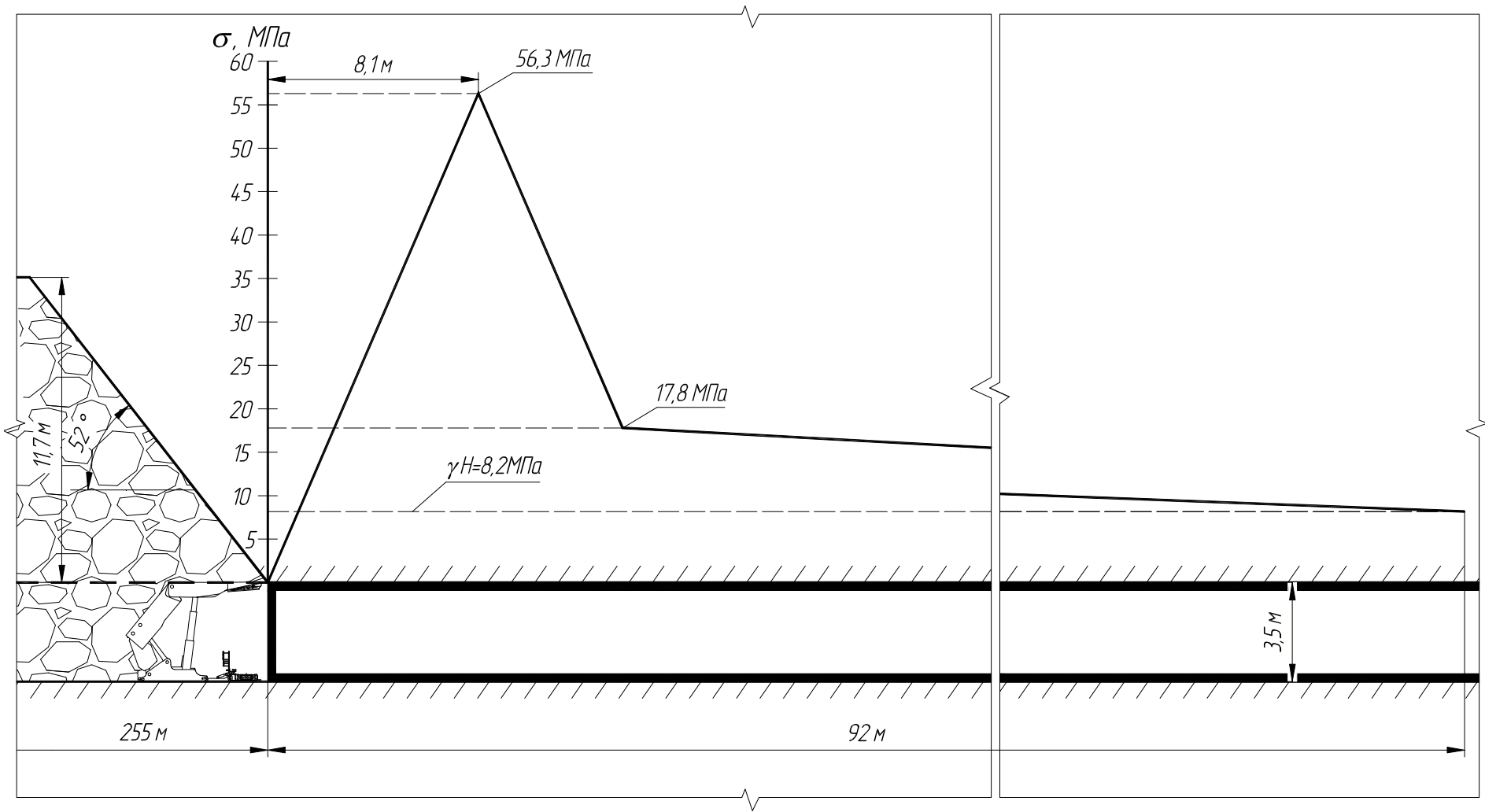
## 5. Построение характерных зон

Строим характерные зоны на вертикальном разрезе согласно полученным результатам расчетов. Зону разгрузки в кровле показываем до поверхности. Соответственно значения размера оси полуэллипса в кровле  $Z_k = 387$  м на чертеже не показываем. Делаем вер-

тикальный разрыв по выработанному пространству. Справа от разрыва показываем граничный угол по восстанию  $\beta_0 = 70^\circ$  и обозначаем минимальную глубину выработанного пространства  $H_{\min} = 78$  м.

Далее строим кривую опорного давления и обозначаем на ней:  $m = 3,5$  м,  $h_{\text{обр}} = 11,7$  м,  $\psi_3 = 52^\circ$ ,  $\sigma_{m3} = 56,3$  МПа,  $\sigma_B = 17,8$  МПа,  $x_{m3} = 8,1$  м,  $l_3 = 92$  м,  $\gamma H = 8,2$  МПа,  $H \text{ctg} \psi_3 = 255$  м.





### Примеры контрольных вопросов

1. Что понимают под областью влияния очистной выработки?
2. Какие зоны формируются в области влияния очистной выработки?
3. Что называют зоной опорного давления?
4. При каком условии у мульды сдвигения образуется плоское дно?
5. От чего зависят параметры опорного давления?

Таблица 1.1

### Исходные данные к РГР № 1

№ варианта	Пласт			Ширина $a_i$ , м		Длина лавы $l_{л}$ , м	Глубина $H$ , м	Глубина $H_{min}$ , м
	$\alpha$ , град	$m$ , м	$\sigma_{куб}$ , МПа	$a_1$	$a_2$			
1	4	2,6	9	4,1	3,4	200	335	70
2	16	3,8	10	4,6	3,8	190	242	68
3	8	3,8	11	3,9	3,5	200	110	–
4	10	2,4	12	4,4	4,1	220	370	75
5	12	3,0	9	4,2	4,3	250	320	72
6	18	3,6	10	4,8	3,4	220	120	–
7	7	2,9	11	4,1	3,8	230	385	54
8	11	4,1	12	4,6	4,2	220	280	60
9	15	2,7	9	3,9	3,7	230	130	–
10	16	1,9	10	4,4	4,4	240	400	57
11	8	2,5	11	4,2	3,4	230	290	63
12	20	3,2	12	4,8	3,8	240	140	–
13	13	3,2	9	4,1	3,5	180	300	60
14	9	2,7	10	4,6	4,1	240	306	70
15	14	3,0	11	3,9	3,9	180	100	–
16	18	2,1	12	4,4	4,0	215	360	75
17	5	4,0	9	4,2	4,2	180	230	80
18	10	2,5	10	4,8	3,4	215	95	–
19	22	2,0	11	4,1	3,8	225	380	65
20	20	3,8	12	4,6	3,5	260	335	64
21	12	2,2	9	3,9	3,8	225	125	–
22	15	3,3	10	4,4	4,0	240	280	76



**РГР № 2.****ПОСТРОЕНИЕ ГРАНИЦ ЗАЩИЩЕННЫХ  
ЗОН ПРИ ОТРАБОТКЕ СВИТЫ ПЛАСТОВ**

Цель работы: изучение методики построения границ защищенных зон и зон повышенного горного давления (ЗПГД) при разработке свиты угольных пластов, включающих пласты, склонные к газодинамическим явлениям.

**Теоретические положения**

На большинстве угольных шахт в той или иной степени ведение горных работ осложняется различными газодинамическими явлениями (горные удары, внезапные выбросы угля и газа, пучение почвы и др.). Все они вызваны перераспределением напряжений в массиве в результате ведения горных работ, которое рассматривалось в РГР № 1. Опасные явления на некоторых шахтах возникают уже с глубины 150 м. Их интенсивность, как правило, возрастает с глубиной. В настоящее время разработано множество способов предотвращения таких явлений. Часть из них, имеющая достаточную научную обоснованность и практическое подтверждение эффективности, вошла в нормативные документы [5, 6]. Данная работа основана на требованиях этих документов.

Способы предотвращения принято разделять на локальные и региональные. Локальные способы позволяют снизить вероятность геодинамических явлений на относительно небольшом участке пласта (например, в краевой части очистного забоя). Студенты специализации "Подземная разработка пластовых месторождений" изучают их в рамках дисциплины "Управление состоянием массива горных пород". Региональные способы позволяют привести в безопасное состояние большие участки пласта, вплоть до всего пласта в пределах шахтного поля. Эффективность региональных мероприятий значительно выше, чем локальных. Один из способов регионального предотвращения геодинамических явлений – защитная выемка.

*Защитная выемка* – первоочередная разработка одного из пластов в свите, вызывающая образование защищенной зоны на других пластах свиты.

*Защищенная зона* – часть зоны разгрузки, в пределах которой

не происходит динамических явлений и не отмечается других вредных последствий горного давления при разработке ударо- и выброоопасного защищаемого пласта. В качестве защитного выбирается пласт, не опасный по горным ударам или внезапным выбросам угля и газа. Если таких пластов в шахтном поле нет, то один из пластов отрабатывается первым с применением локальных способов предотвращения геодинамических явлений. Он и будет защитным для других пластов. Сущность защитного действия заключается в снижении напряжений и дегазации, а также в изменении свойств угля подрабатываемых и надрабатываемых пластов, деформирующихся в сторону выработанного пространства за счет сил упругого восстановления, а при подработке еще и за счет гравитационных сил [4].

При определенных условиях (в т. ч. с течением времени) повышенные напряжения на защищаемых пластах могут восстанавливаться. Поэтому для того, чтобы воспользоваться защитным действием, может потребоваться одновременная отработка защитного и защищаемого пласта с определенным расположением очистных забоев на этих пластах относительно друг друга. Эти аспекты защитной выемки также регламентируются нормативными документами и рассматриваются в данной работе.

Согласно требованиям инструкций [5, 6] защитные пласты должны отрабатываться без оставления целиков. При этом четко указывается, какие участки пласта, оставленные в выработанном пространстве, считаются целиками, а какие нет. Целики и краевые части пласта формируют ЗПГД на соседних пластах. Поэтому оставление целиков допускается только в крайних случаях, когда избежать этого невозможно (например, изолирующие целики на пожароопасных пластах, целики у крупных геологических нарушений).

Отдельно следует отметить достоинство защитной выемки в следующем аспекте – на защищаемых пластах, как правило, *не надо проводить никаких дополнительных мероприятий* по предотвращению опасных геодинамических явлений. Также значительно снижается газоносность защищаемых пластов. Другими словами эти пласты отрабатываются как неопасные, т. е. без применения специальных мероприятий по управлению состоянием массива. Это позволяет избежать дополнительных затрат и снижения показателей добычи (не надо тратить средства и время на выполнение специальных мероприятий).

### Ход работы

В работе рассматривается отработка однокрылой уклонной панели системой разработки длинными столбами по простиранию без оставления межлавных целиков. Конкретный вариант бесцеликовой системы разработки не оговаривается, соответственно на всех чертежах панель изображается в упрощенном виде. Во всех вариантах в пределах этой панели располагается 3 яруса. Большинство расчетов выполняется на период полной отработки всех ярусов. Порядок выполнения работы выглядит следующим образом:

1. Оценка возможности применения защитной выемки.
2. Определение типа защищенной зоны.
3. Определение размеров защищенной зоны и величин допустимых опережений.
4. Определение размеров ЗПГД.
5. Построение характерных зон.

#### 1. Оценка возможности применения защитной выемки

Возможность применения защитной выемки оценивается по двум факторам [5, 6]:

- минимально допустимой мощностью междупластья  $h_{\min}$ , м;
- критической мощностью защитного пласта  $m_0$ , м.

Пласт может считаться защитным, если он подходит по обоим факторам. Мощность  $h_{\min}$  определяется по формулам:

$$\begin{aligned} h_{\min} &= km \cos \alpha \text{ при } \alpha < 60^\circ; \\ h_{\min} &= km \sin \frac{\alpha}{2} \text{ при } \alpha > 60^\circ, \end{aligned} \quad (2.1)$$

где  $h_{\min}$  – минимально допустимая мощность междупластья м (при подработке);  $m$  – мощность защитного пласта (слоя), м;  $\alpha$  – угол падения пласта, град;  $k$  – коэффициент, учитывающий горно-геологические и горнотехнические условия разработки пласта.

Коэффициент  $k$  имеет следующие значения:

- $k = 4$  при разработке защитного пласта с закладкой выработанного пространства;
- $k = 6$  при разработке тонких и средней мощности пластов с полным обрушением кровли;

–  $k = 8$  при разработке мощного пласта щитовой системой с обрушением кровли при интенсивном перепуске пород с вышележащего горизонта;

–  $k = 10$  при разработке мощного пласта длинными столбами по простиранию или щитовой системой с обрушением кровли при затрудненном перепуске пород с вышележащего горизонта.

Критическая мощность  $m_0$  защитного пласта определяется по номограмме на рис. 2.1. Если  $a > 0,3H$ , то при определении  $m_0$  применяется  $a = 0,3H$ , но не более 250 м.

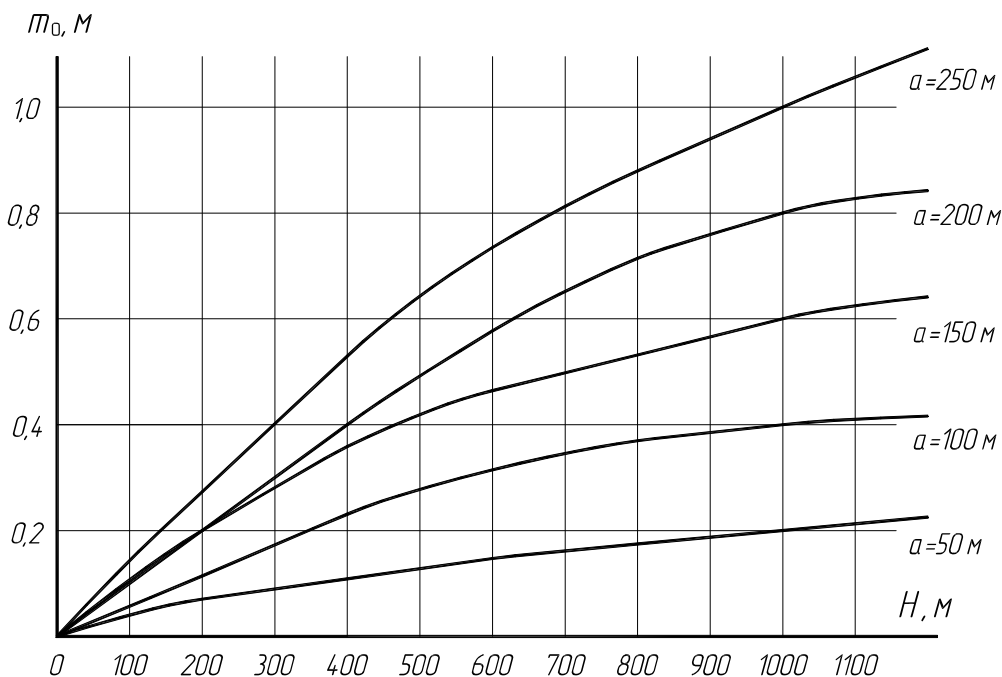


Рис. 2.1. Номограмма для определения критической мощности защитного пласта  $m_0$ :

$a$  – размер выработанного пространства вкост простирания пласта, м;  $H$  – глубина ведения горных работ на защитном пласте, м

Как видно из номограммы, практически все пласты, имеющие балансовое значение мощности, на глубинах до 600 м имеют мощность больше критической, т. е. могут быть защитными.

## 2. Определение типа защищенной зоны

Возможно два типа защищенной зоны: с образованием области восстановления опасных нагрузок (рис. 2.2) и без образования этой области (рис. 2.3). Поэтому вначале необходимо определить, какой вариант защищенной зоны будет в конкретном случае, а затем определять ее параметры. Вариант, представленный на рис. 2.3,

образуется при относительно небольшой ширине выработанного пространства:

$$a < L_1 + L_2. \quad (2.2)$$

Вариант с областью восстановления опасных нагрузок (рис. 2.2) образуется при одновременном выполнении двух условий:

$$\begin{aligned} a &\geq L_1 + L_2; \\ b &\geq 2L_3, \end{aligned} \quad (2.3)$$

где  $a$  – размер выработанного пространства вкост простирания пласта, м (указан в задании);  $b$  – размер выработанного пространства по простиранию пласта, м;  $L_1$ ,  $L_2$  и  $L_3$  – размеры для оценки варианта конфигурации защищенной зоны, м.

Отдельно следует разъяснить, что размером  $a$  и  $b$  считается соответствующая протяженность выработанного пространства без наличия целиков в пределах этого размера. Как отмечалось выше, отработку защитного пласта необходимо осуществлять без оставления целиков в выработанном пространстве (рис. 2.4, а). Однако если целики пришлось оставить, то размером  $a$  или  $b$  считается размер между краевой частью пласта и целиком или между двумя целиками (рис. 2.4, б). При этом в инструкции [6] четко оговорено, что считается целиком. Это часть пласта, наименьший размер  $l_{ц}$  которой удовлетворяет условию

$$0,1l \leq l_{ц} \leq 2l, \quad (2.4)$$

где  $l_{ц}$  – наименьший размер (ширина) целика, м;  $l$  – протяженность зоны опорного давления, м.

Представленное в формуле (2.4) условие интерпретируется следующим образом. Участки угольного пласта шириной до  $0,1l$  включительно будут разрушаться под действием опорного давления, не провоцируя образования ЗПД или каких-либо других значительных изменений напряженного состояния. Поэтому их допускается оставлять при отработке защитного пласта, а их наличие не учитывается при определении размера выработанного пространства. Такие участки принято называть полосами угля или податливыми целиками. Участки угольного пласта шириной более  $2l$  считаются массивом.

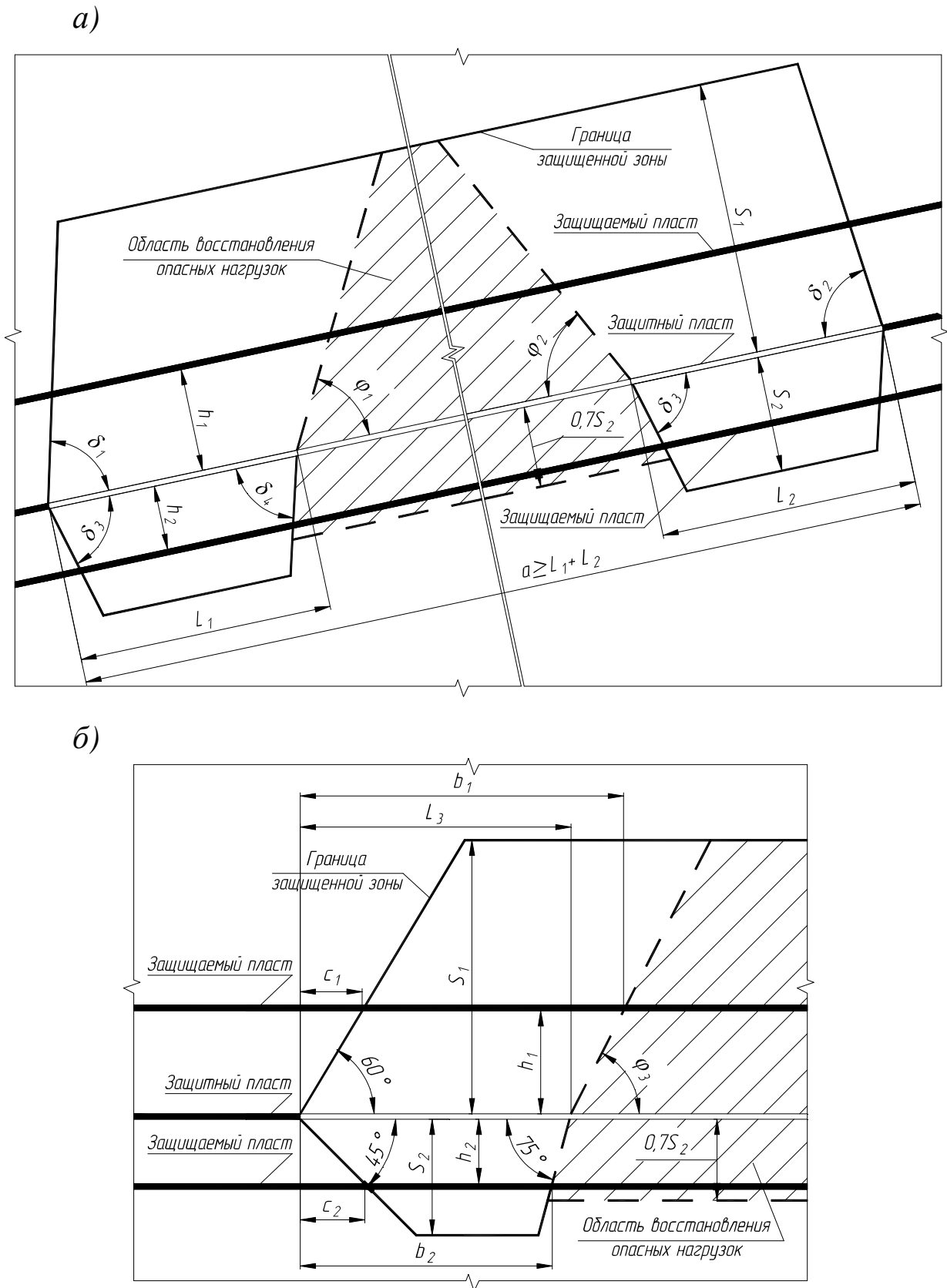


Рис. 2.2. Защищенная зона с образованием области восстановления опасных нагрузок (отработка защитного пласта длинными столбами по простиранию):  
 а – построение на сечении вкрест простирания пласта; б – построение на сечении по простиранию пласта

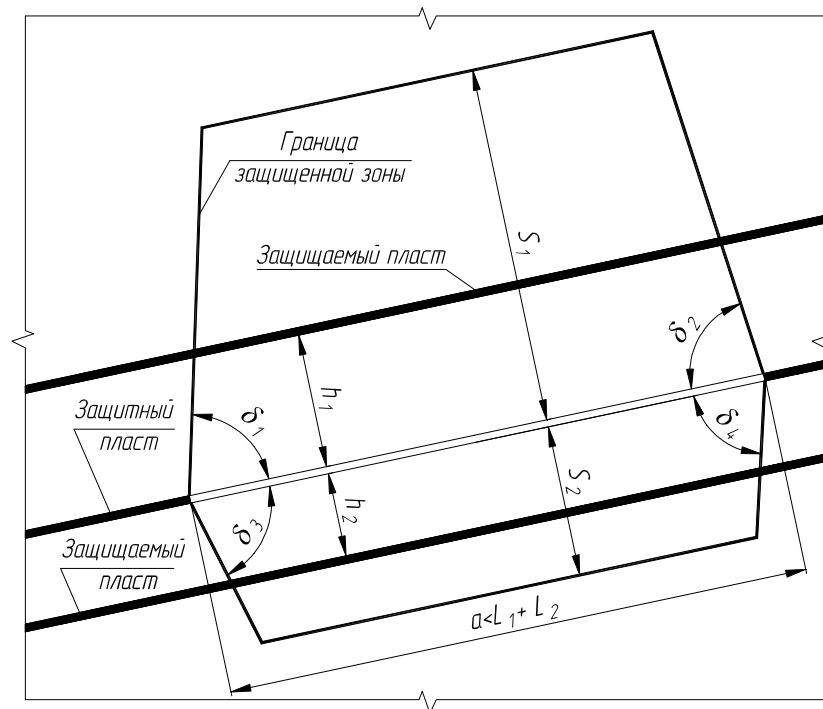


Рис. 2.3. Защищенная зона при отработке защитного пласта длинными столбами по простиранию без образования области восстановления опасных нагрузок

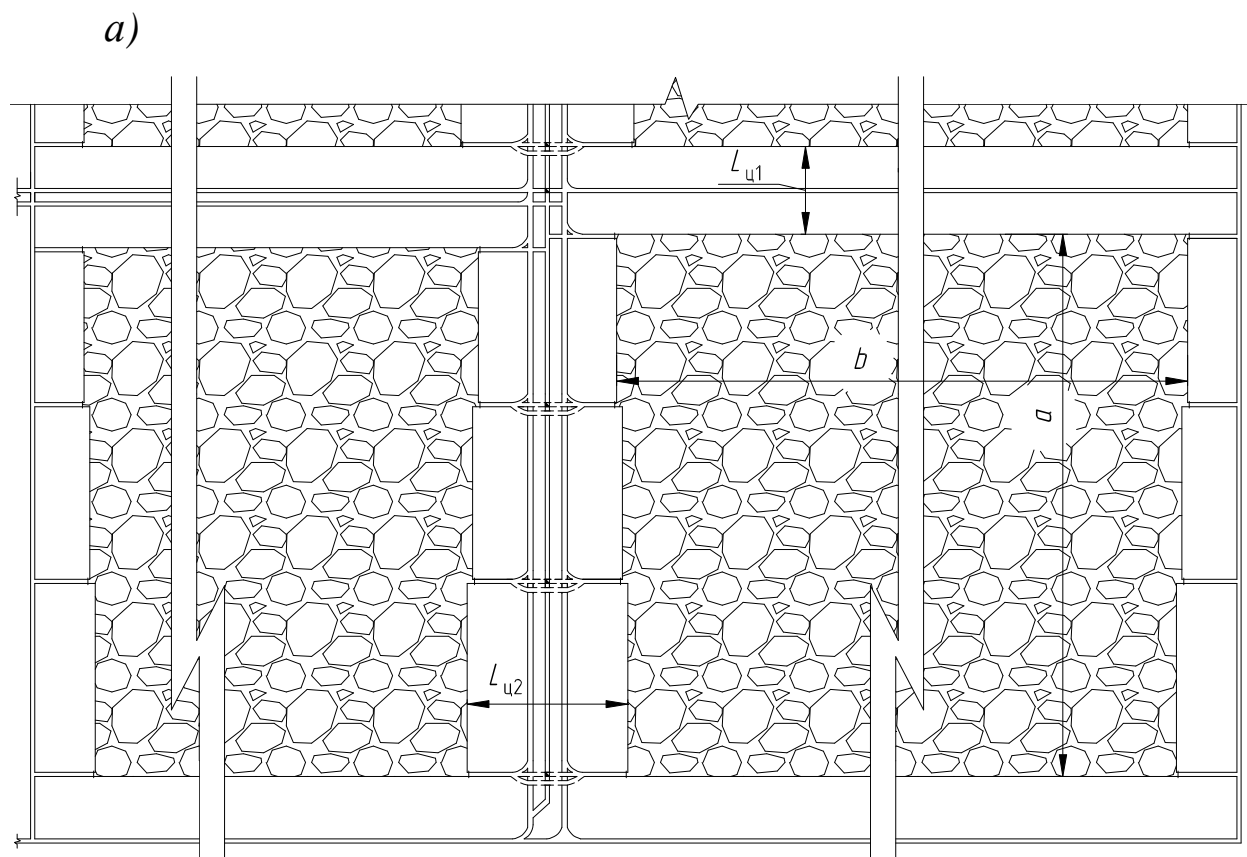


Рис. 2.4. Пояснение к определению размеров выработанного пространства

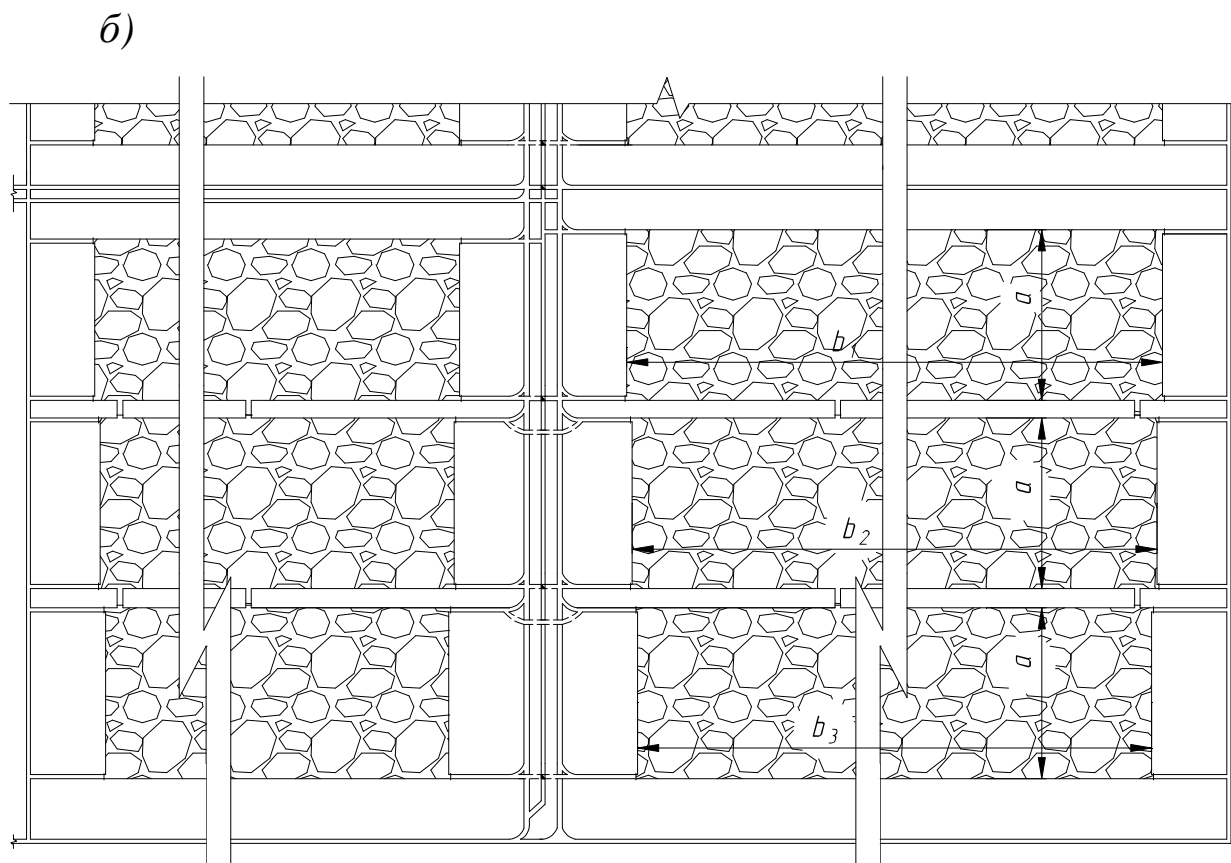


Рис. 2.4. Продолжение:

*а* – вариант без оставления целиков в выработанном пространстве;  
*б* – с оставлением целиков

Расчет протяженности зоны опорного давления выполнялся в РГР № 1. В данной работе для его определения можно использовать номограмму на рис. 2.5, рекомендуемую инструкциями [5, 6].

В случае обработки пласта длинными столбами по простиранию условие формулы (2.3) с участием размера  $b$  можно считать всегда выполняемым. Поэтому размер  $b$  в данной работе не задается. Однако параметр  $L_3$  рекомендуется определить, чтобы знать, при каком отходе от монтажной камеры начнет образовываться область восстановления опасных нагрузок.

Размеры  $L_1$ ,  $L_2$  и  $L_3$  определяются по формулам:

$$L_1 = \beta_1 N_1; \quad L_2 = \beta_1 N_2; \quad L_3 = \beta_1 N_3, \quad (2.5)$$

где  $L_1$ ,  $L_2$  и  $L_3$  – размеры для оценки варианта конфигурации защитной зоны, м;  $N_1$ ,  $N_2$  и  $N_3$  – величины, определяемые по номограмме на рис. 2.6;  $\beta_1$  – коэффициент, учитывающий мощность защитного пласта.



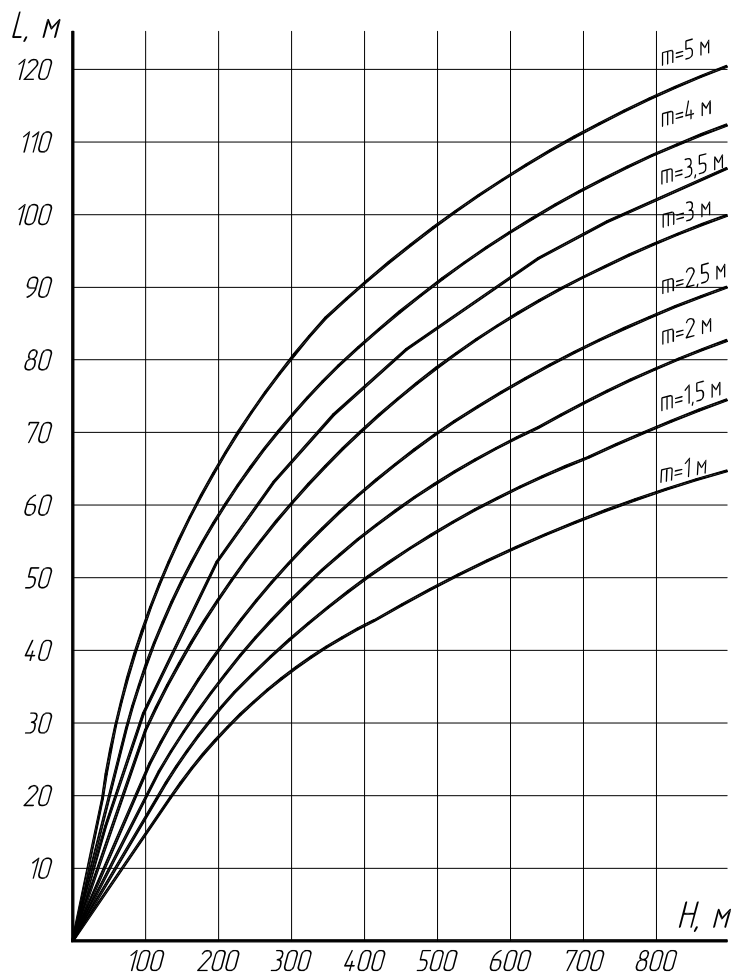


Рис. 2.5. Номограмма для определения размера зоны опорного давления

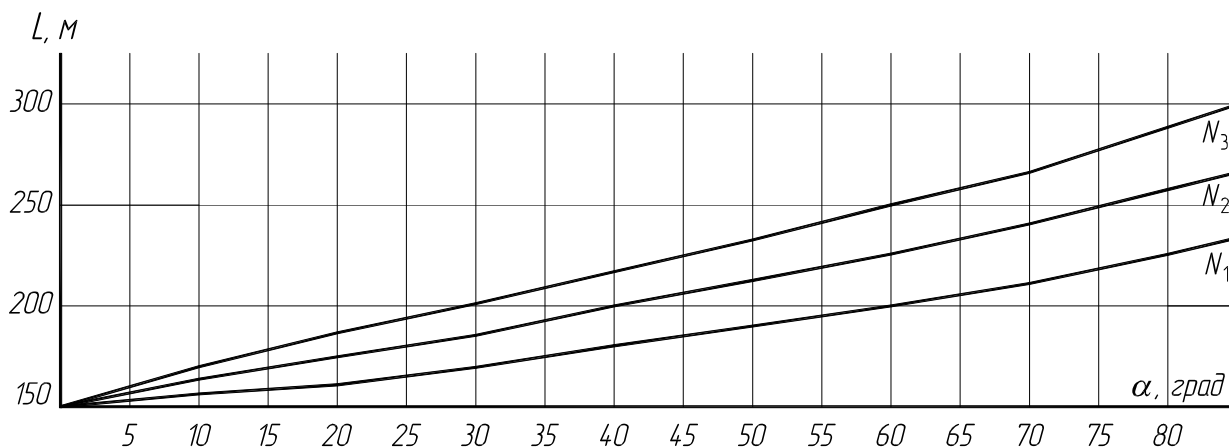


Рис. 2.6. Номограмма для определения величин  $N_1$ ,  $N_2$  и  $N_3$

Значение коэффициента  $\beta_1$  при способе управления кровлей полным обрушением (все варианты в данной работе) принимается равным 1. При управлении кровлей закладкой выработанного пространства оно определяется по методике, представленной в инструкции [5], но в любом случае его значение принимается не более 1.

В данной работе исходные данные подобраны так, что во всех вариантах получается тип защищенной зоны, как на рис. 2.2. Тем не менее, во всех вариантах надо выполнить расчеты по представленным выше формулам, так как значения  $L_1$ ,  $L_2$ ,  $L_3$  и  $\beta_1$  далее понадобятся для выполнения следующего раздела.

### 3. Определение параметров защищенной зоны и величин допустимых опережений

Для построения защищенной зоны необходимо определить следующие параметры (рис. 2.2 и 2.3):

– размеры защищенной зоны в кровлю и в почву пласта  $S_1$  и  $S_2$ , м;

– углы защиты  $\delta_1$ ,  $\delta_2$ ,  $\delta_3$  и  $\delta_4$ , град;

– углы давления  $\varphi_1$ ,  $\varphi_2$  и  $\varphi_3$ , град.

Размеры защищенной зоны определяются по формулам:

$$S_1 = \beta_1 \beta_2 R_1; \quad S_2 = \beta_1 \beta_2 R_2, \quad (2.6)$$

где  $S_1$  и  $S_2$  – размеры защищенной зоны в кровлю и в почву пласта, м;  $R_1$  и  $R_2$  – базовые размеры, м;  $\beta_1$  – коэффициент, учитывающий мощность защитного пласта;  $\beta_2$  – коэффициент, учитывающий процентное содержание песчаников.

Значение коэффициента  $\beta_2$  определяется в зависимости от содержания песчаника в породах междупластья:

$$\text{при } \eta \geq 50\% \quad \beta_2 = 1 - 0,4 \frac{\eta}{100}; \quad \text{при } \eta < 50\% \quad \beta_2 = 1, \quad (2.7)$$

где  $\eta$  – содержание песчаника в породах междупластья, % (указано в задании).

Значения углов защиты и давления определяются по рис. (2.7, а), а базовые размеры – по рис. (2.7, б и в).

При одновременном соблюдении условий: мощность междупластья  $h_i < 25$  м,  $\alpha < 30^\circ$ ,  $m > 1,3$  м и управлении кровлей полным обрушением допускается принимать углы защиты  $\delta_i$  равными  $90^\circ$ .

Величина минимального  $c_i$  и максимального  $b_i$  опережений очистных работ на защитном пласте относительно очистных работ на защищаемых пластах определяется по табл. 2.1. Максимальное опережение  $b_i$  следует определять при отходе очистного забоя от разрезной печи на расстояние более  $2L_3$ .

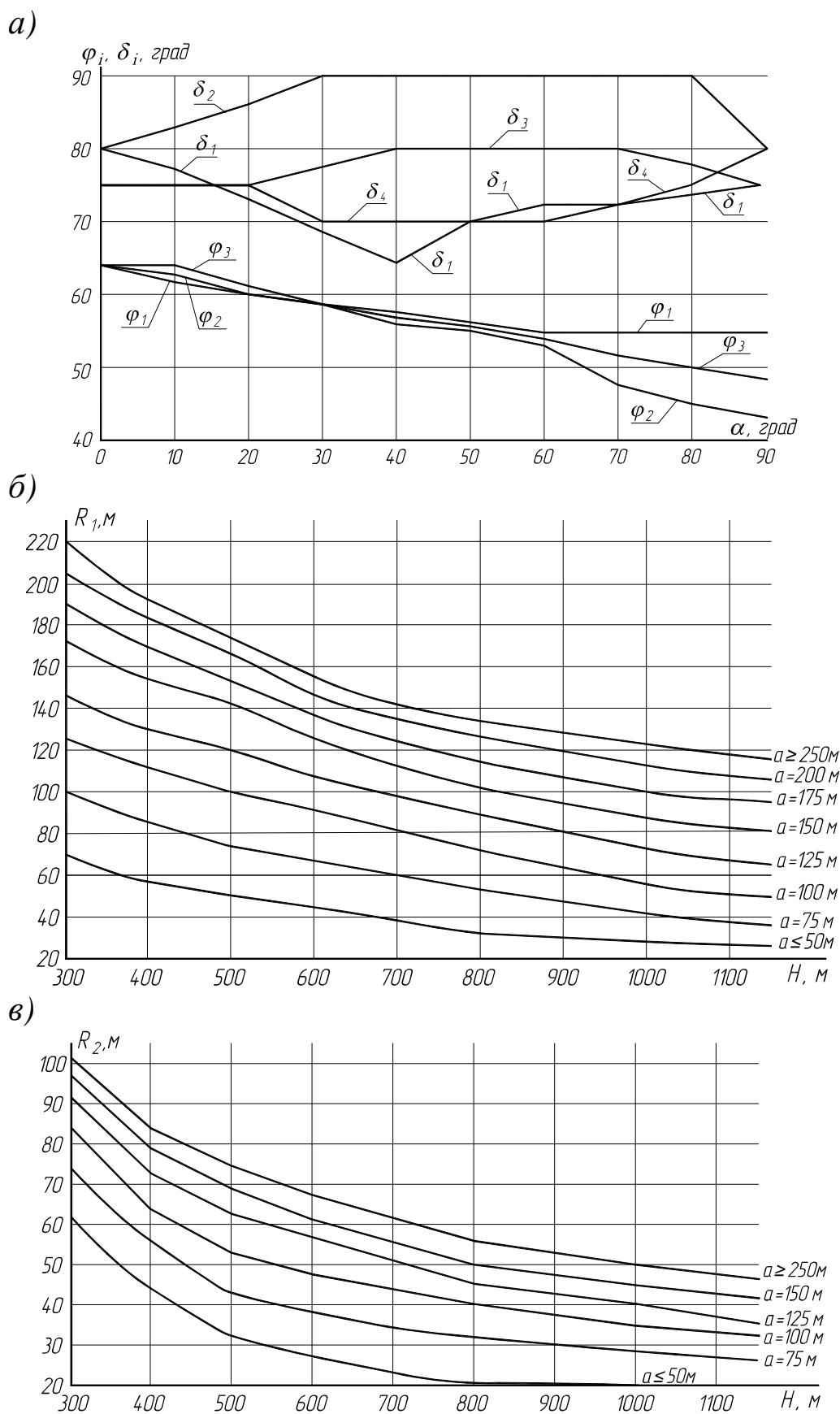


Рис. 2.7. Номограммы для определения параметров защищенной зоны:  
 а – определение углов защиты и углов давления; б, в – определение базовых размеров  $R_1$  и  $R_2$ . При  $H < 300$  м принимается значение для  $H = 300$  м

Таблица 2.1

Значение минимальных и максимальных опережений, м

Условия разработки		Для предотвращения внезапных выбросов	Для предотвращения горных ударов
Минимальное опережение			
при подработке		$c_1 = 0,6 h_1$ , но не менее 20 м	
при надработке		$c_2 = h_2$ , но не менее 20 м	
Максимальное опережение			
для типа зоны согласно рис. 2.3	при подработке	$b_1$ не ограничивается	
	при надработке	$b_2$ не ограничивается	
для типа зоны согласно рис. 2.2	при подработке	$b_1$ не ограничивается	$b_1 = L_3 + h_1 \operatorname{ctg} \varphi_3$
	при надработке	$b_2$ не ограничивается	$b_2 = L_3 - 0,3h_2$

Примечание:  $h_1$  и  $h_2$  – размеры междупластья (указаны в задании);  $L_3$  – размер, определяемый по формуле (2.3);  $\varphi_3$  – угол давления, определяемый по рис. 2.7.

#### 4. Определение размеров ЗПГД

В этом разделе необходимо сделать расчеты для двух довольно распространенных частных случаев. Это ЗПГД от барьерного целика, изолирующего уклонную панель от выработанного пространства бремсберговой панели и ЗПГД от целика для охраны наклонных пластовых выработок. На рис. 2.4, а у этих целиков обозначена ширина ( $L_{ц1}$  и  $L_{ц2}$  соответственно). В обоих целиках расположены горные выработки. Представленные в разделе рекомендации универсальные и позволяют выполнить построения ЗПГД, распространяющихся в кровлю и почву и от краевых частей, и от целиков для любого случая. Как отмечалось выше, с точки зрения формирования защищенных зон, целиком считается часть пласта шириной не более  $2l$ . Этот подход применяется и при построении ЗПГД. Так, если ширина целика более  $2l$ , то расчеты ЗПГД производят как для краевых частей массива. Если внутри целика или массива расположена горная выработка шириной менее  $0,1l$ , расчет и построение ЗПГД производят не учитывая наличия этой выработки [5]. Общий принцип построения ЗПГД от краевых частей представлен на рис. 2.8, а от целиков – на рис. 2.9 и 2.10.

Для построения необходимо знать следующие параметры:

- размеры ЗПГД от краевой части в кровлю и в почву пласта  $d_1$  и  $d_2$ , м (определяются по рис. 2.11);
- размеры ЗПГД от целика в кровлю и в почву пласта  $z_1$  и  $z_2$ , м;
- углы защиты  $\delta_1$ ,  $\delta_2$ ,  $\delta_3$  и  $\delta_4$ , град (определяются по рис. 2.7).

На рис. 2.11 при  $a < 100$  м величины принимают равными их значениям для  $a = 100$  м, а при  $a > 250$  м принимают равными зна-

чениям для  $a = 250$  м. При значении глубины  $H$  меньше 300 м значения размеров принимаются как для  $H = 300$  м.

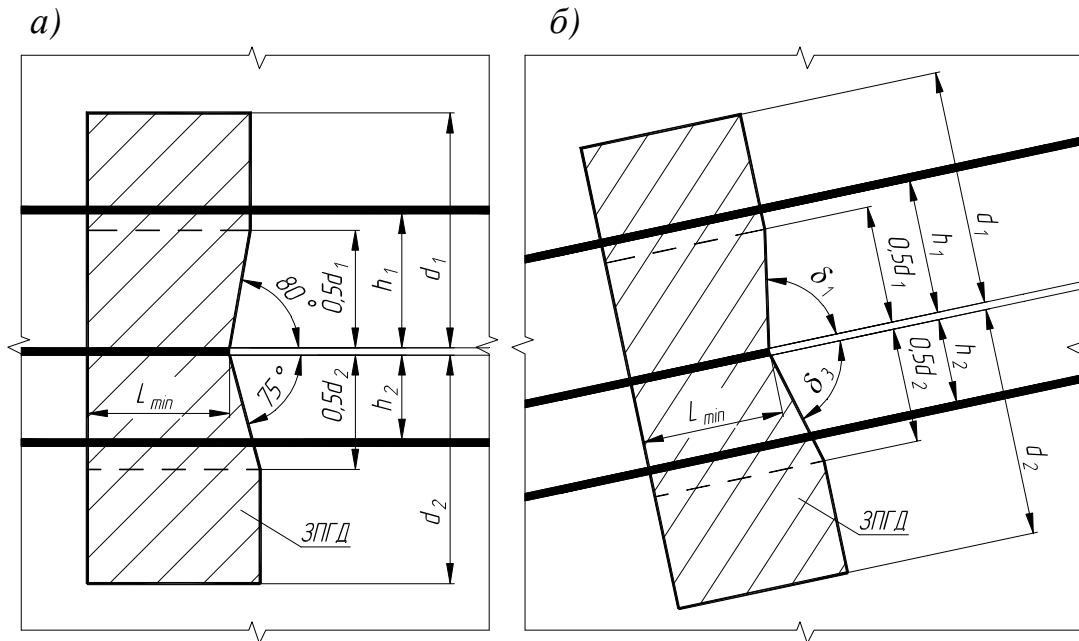


Рис. 2.8. Построение ЗПГД от краевой части пласта:

а – построение на сечении по простиранию пласта; б – построение на сечении вкрест простирания. При построении ЗПГД от краевой части по падению пласта углы  $\delta_1$  и  $\delta_3$  заменяются на  $\delta_2$  и  $\delta_4$

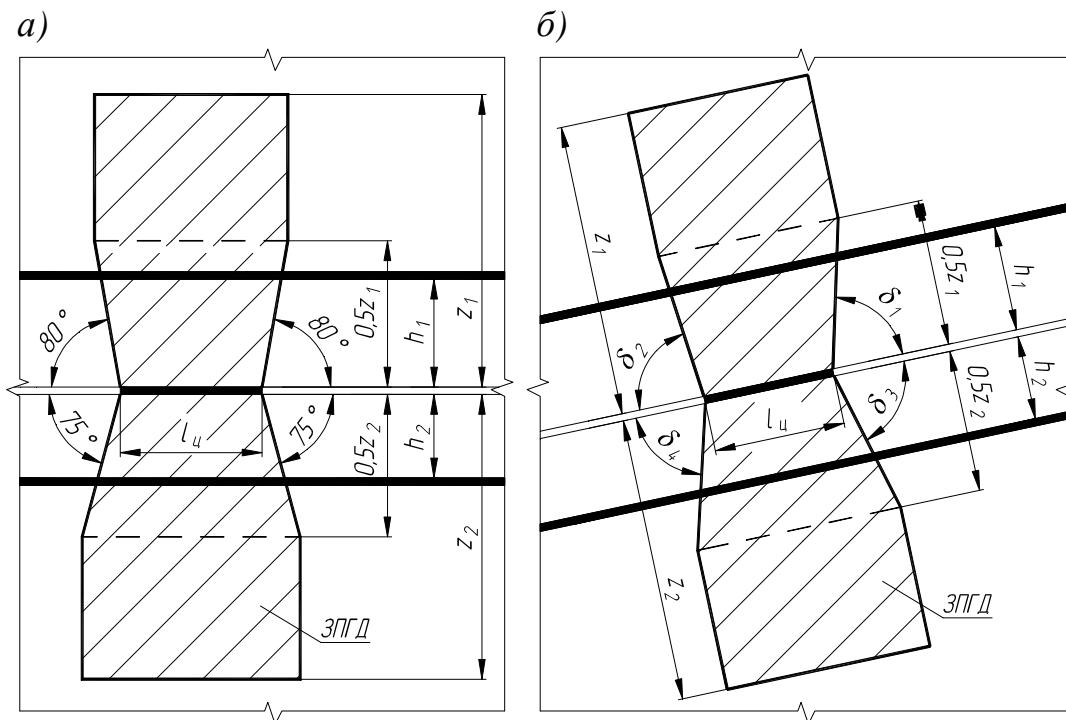


Рис. 2.9. Построение ЗПГД от целика размером менее  $2l$ :

а – построение на сечении по простиранию пласта; б – построение на сечении вкрест простирания

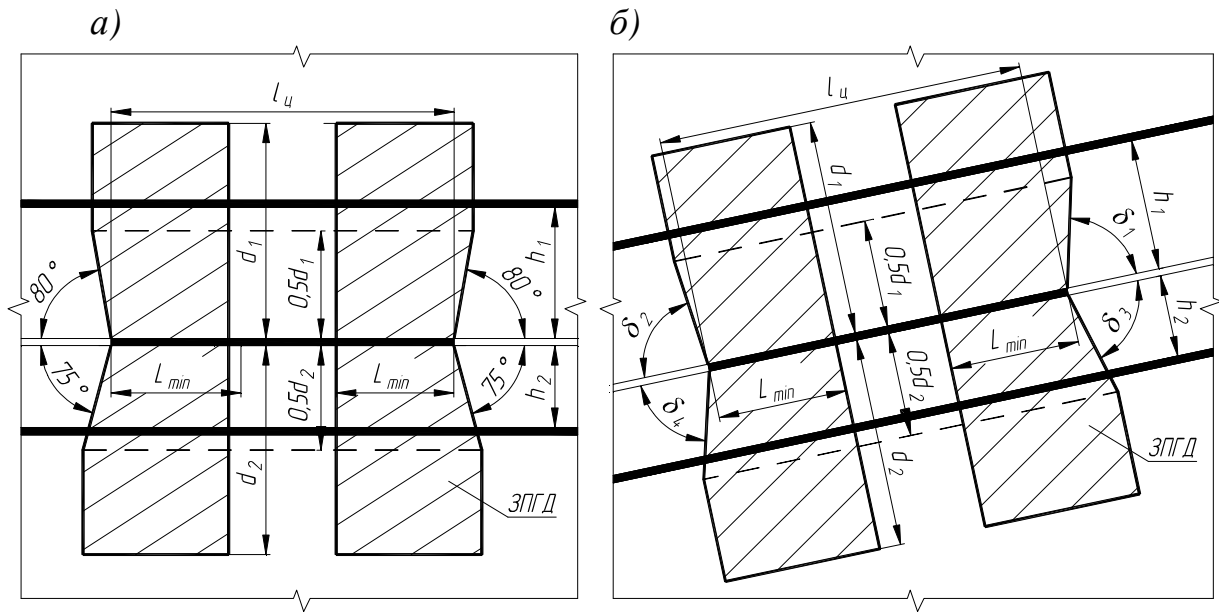


Рис. 2.10. Построение ЗПГД от целика размером более  $2l$ :  
 а – построение на сечении по простиранию пласта; б – построение на сечении вкрест простирания

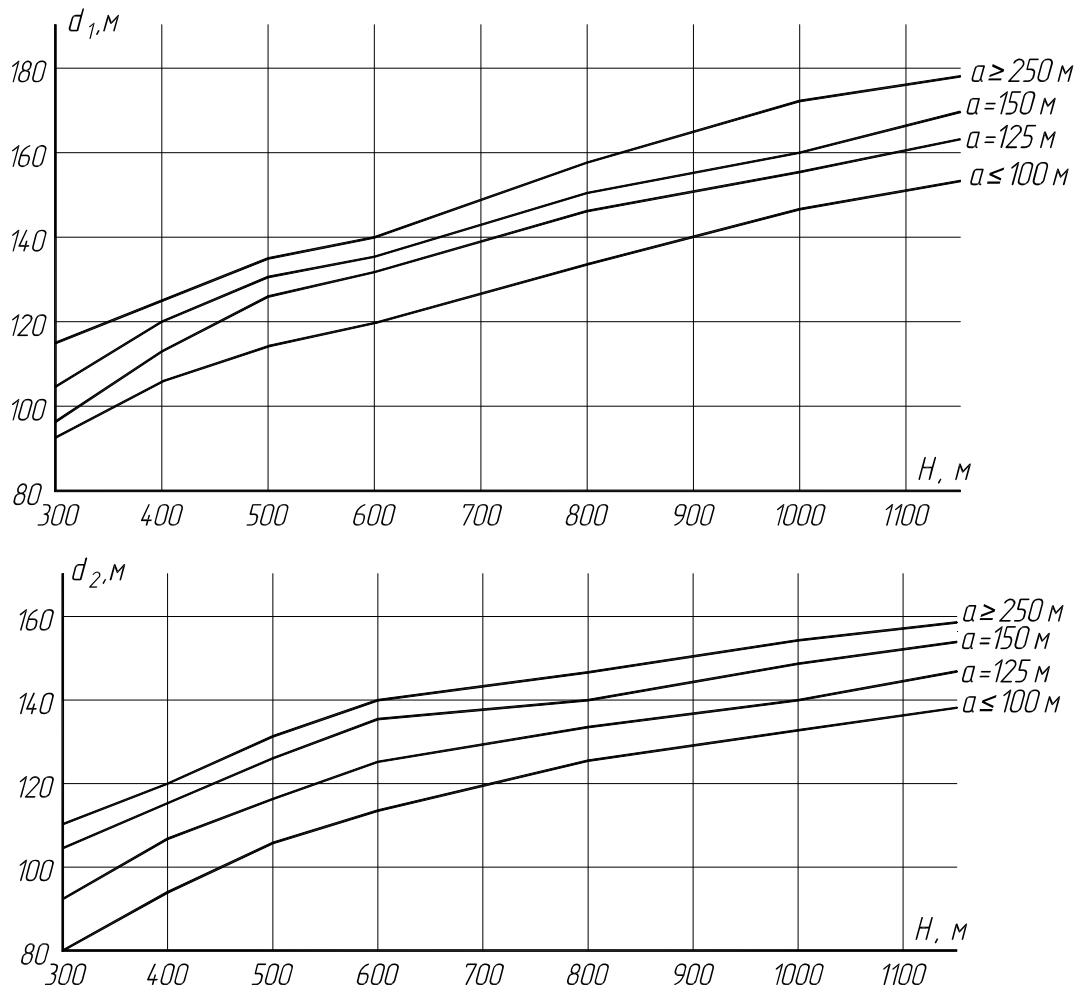


Рис. 2.11. Номограммы для определения размеров ЗПГД от краевой части  $d_1$  и  $d_2$ .  
 При  $H < 300$  м принимается значение для  $H = 300$  м

Минимальная ширина ЗПГД от краевой части пласта принимается равной размеру зоны опорного давления  $l$  (см. рис. 2.5).

При построении зоны ПГД от целиков размеры  $z_1$  и  $z_2$  рассчитывают умножением величин для краевой части  $d_1$  и  $d_2$  на коэффициент  $G$ , учитывающий ширину целика  $l_{ц}$  и определяемый по рис. 2.12. Ширина этого целика указана в задании в долях от протяженности зоны опорного давления  $l$ .

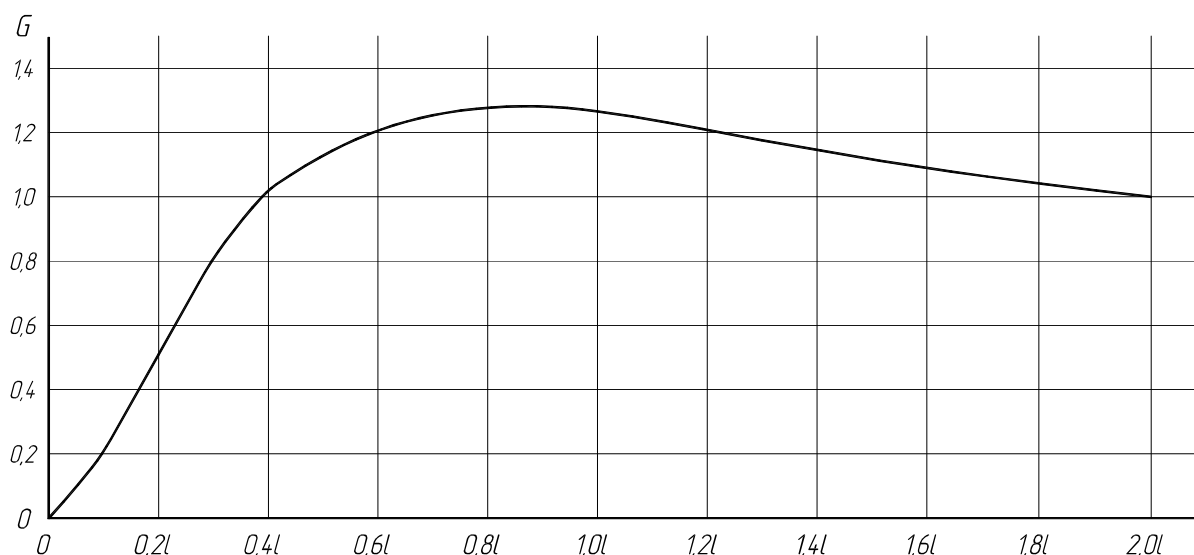


Рис. 2.12. Номограмма для определения значения коэффициента  $G$

## 5. Построение характерных зон

В графической части работы необходимо выполнить следующие чертежи:

- схему защищенной зоны на сечении вкрест простирания пласта;
- схему защищенной зоны на сечении по простиранию пласта;
- схему ЗПГД от целика на сечении вкрест простирания пласта;
- схему ЗПГД от краевой части на сечении по простиранию пласта.

Все схемы изображаются в масштабе М 1:2000 с детализацией, соответствующей примеру выполнения работы.

## Примеры выполнения работы

Исходные данные		Значения
Защитный пласт	название	$m_2$
	угол падения $\alpha$ , град	12
	мощность $m$ , м	3,5

Продолжение

Исходные данные		Значения
Размер междупластья $h_i$ , м	$h_1$ (до пласта $m_1$ )	64
	$h_2$ (до пласта $m_3$ )	40
Длина лавы $l_{л}$ , м		220
Размер выработанного пространства вкрест простирания пласта $a$ , м		660
Глубина ведения горных работ на защитном пласте $H$ , м		280
Содержания песчаника в породах междупластья $\eta$ , %		53
Ширина горных выработок $a_b$ , м		4,8
Ширина барьерного целика $L_{ц1}$ , м		90
Ширина целика для охраны панельных выработок $L_{ц2}$ , м		190

### 1. Оценка возможности применения защитной выемки

Производим оценку возможности применения защитной выемки. Защитный пласт мощный, поэтому коэффициент, учитывающий горно-геологические и горнотехнические условия разработки пласта,  $k = 10$ . Минимально допустимая мощность междупластья составит:

$$h_{\min} = 10 \cdot 3,5 \cos 12^\circ \approx 34 \text{ м.}$$

Далее определяем критическую мощность защитного пласта  $m_0$ . В наших условиях  $a > 0,3H$  ( $660 > 84$ ), поэтому при определении значения  $m_0$  применяется  $a = 0,3H$ , т. е.  $a = 84$ . С учетом глубины  $H = 280$  м и принятого значения  $a = 84$  м по номограмме определяем, что  $m_0 = 0,18$  м.

Мощность верхнего междупластья 64 м. Значения больше минимально допустимой величины 34 м. Первое условие выполняется. Мощность пласта 3,5 м, т. е. больше критической мощности 0,18 м. Второе условие тоже выполняется. Пласт  $m_2$  может рассматриваться как защитный и для пласта  $m_1$ , и для пласта  $m_3$ .

### 2. Определение типа защищенной зоны

Для определения типа защищенной зоны необходимо проверить условия формул (2.2) и (2.3). Для этого вычисляем размеры  $L_1$ ,  $L_2$  и  $L_3$ , предварительно определив все необходимые для этого расчета величины. Значение коэффициента  $\beta_1$  согласно рекомендациям принимается равным 1. По номограмме на рис. 2.6 определяем с учетом угла падения  $\alpha = 12^\circ$ , что:



$$N_1 = 159 \text{ м}; \quad N_2 = 161 \text{ м}; \quad N_3 = 168 \text{ м}.$$

Тогда получаем:

$$L_1 = 1 \cdot 159 = 159 \text{ м}; \quad L_2 = 1 \cdot 161 \text{ м}; \quad L_3 = 1 \cdot 168 = 168 \text{ м}.$$

В результате получаем следующие выводы. В уклонной будет отработано три столба с длиной лавы 220 м. Граничное значение  $L_1 + L_2 = 327$  м. После отработки первого выемочного столба образуется защищенная зона без образования области восстановления опасных нагрузок, т. к.  $220 < 159 + 168$ . После отработки второго столба ширина выработанного пространства составит 440 м, а третьего – 660 м. Следовательно, выполняется первое условие формулы (2.3). Граничное значение размера выработанного пространства по простиранию составит  $2L_3$ , т. е. 336 м. Таким образом, при отработке второго и третьего выемочного столба после отхода очистного забоя от монтажной камеры на расстояние 336 м будет образовываться защищенная зона с областью восстановления опасных нагрузок.

### 3. Определение параметров защищенной зоны и величин допустимых опережений

Находим размеры защищенной зоны в кровлю  $S_1$  и в почву пласта  $S_2$ , предварительно определив все необходимые для этого расчеты величины. Значение коэффициента  $\beta_1$  согласно рекомендациям принимается равным 1. Значение коэффициента  $\beta_2$  с учетом содержания песчаника в породах междупластья  $\eta = 53 \%$  составит:

$$\beta_2 = 1 - 0,4 \frac{53}{100} \approx 0,79.$$

Значения  $R_1$  и  $R_2$  принимаем для глубины 300 м, они будут равны 220 м и 102 м соответственно. Тогда размеры защищенной зоны составят:

$$S_1 = 1 \cdot 0,79 \cdot 220 \approx 174 \text{ м}; \quad S_2 = 1 \cdot 0,79 \cdot 102 \approx 81 \text{ м}.$$

При угле падения  $\alpha = 12^\circ$  значение углов защиты и давления будут следующие:

$$\delta_1 \approx 76^\circ; \quad \delta_2 \approx 84^\circ; \quad \delta_3 = 75^\circ; \quad \delta_4 = 75^\circ; \quad \varphi_1 \approx 62^\circ; \quad \varphi_2 \approx 63^\circ; \quad \varphi_3 \approx 64^\circ.$$

При размерах междупластья  $h_1 = 64$  м и  $h_2 = 40$  м пласты  $m_1$  и  $m_3$  попадают в защищенную зону. Величины минимального  $c_i$  и

максимального  $b_i$  опережений очистных работ на защитном пласте  $m_2$  относительно очистных работ на защищаемых пластах  $m_1$  и  $m_3$  представим в виде таблицы. Максимальное опережение необходимо соблюдать при отходе очистного забоя на пласте  $m_2$  от монтажной камеры более чем на 336 м.

#### Значение минимальных и максимальных опережений

Условия разработки		Для предотвращения внезапных выбросов	Для предотвращения горных ударов
Минимальное опережение			
при подработке		$c_1 = 0,6 \cdot 64 \approx 38$ м	
при надработке		$c_2 = 40$ м	
Максимальное опережение			
отработка первого столба	при подработке	$b_1$ не ограничивается	
	при надработке	$b_2$ не ограничивается	
отработка второго и третьего столба	при подработке	$b_1$ не ограничивается	$b_1 = 168 + 64 \cdot \text{ctg}64 \approx 199$ м
	при надработке	$b_2$ не ограничивается	$b_2 = 168 - 0,3 \cdot 40 = 156$ м

#### 4. Определение размеров ЗПГД

При определении параметров  $d_1$  и  $d_2$  учитываем, что размер  $a$  выработанного пространства составляет 660 м (пользуемся графиками " $a \geq 250$  м"). На глубине 280 м при мощности пласта 3,5 м протяженность зоны опорного давления составит 63 м. Ширина выработок, расположенных в целиках  $L_{ц1}$  и  $L_{ц2}$ , составляет 4,8 м. Поскольку она меньше значения  $0,1l = 6,3$ , расчет и построение ЗПГД для обоих целиков производим не учитывая наличие этих выработок.

Определяем параметры ЗПГД от барьерного целика. Ширина этого целика  $L_{ц1} = 90$  м. Она равна  $1,4l$ , т. е. менее  $2l$ . Соответственно расчет и построение выполняем именно как для целика. Вначале находим размеры для краевой части ( $d_1 = 115$ ,  $d_2 = 110$  м), затем умножаем их на коэффициент  $G$  (для целика шириной  $2l$   $G = 1,15$ ) и получаем следующие размеры ЗПГД от целика в кровлю и в почву пласта:

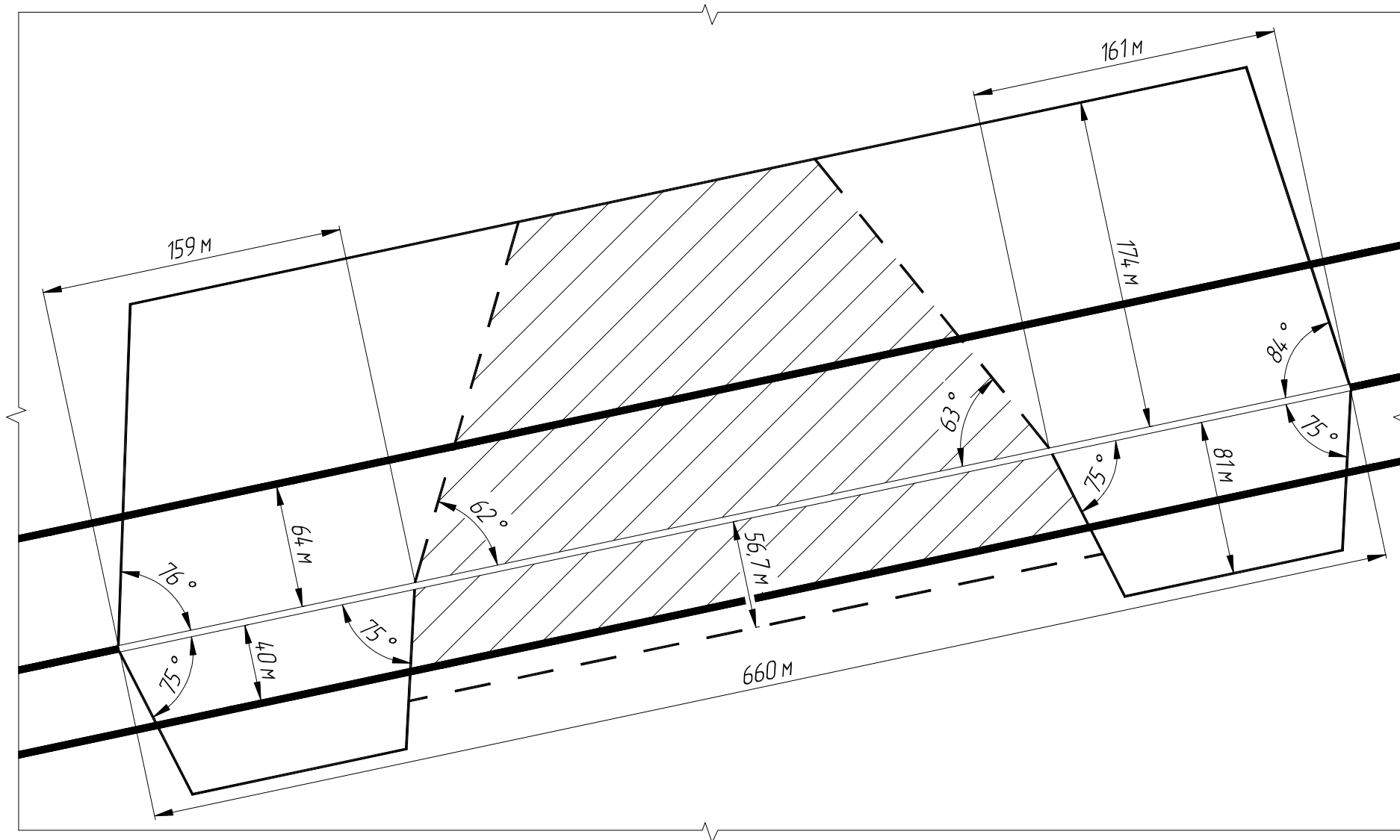
$$z_1 = 1,15 \cdot 115 \approx 132 \text{ м}; \quad z_2 = 1,15 \cdot 110 \approx 126 \text{ м}.$$

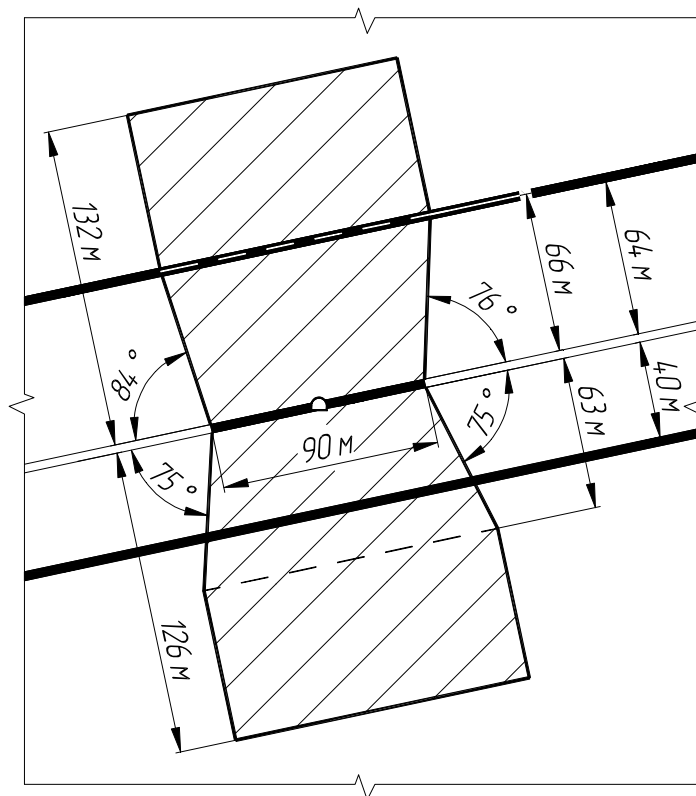
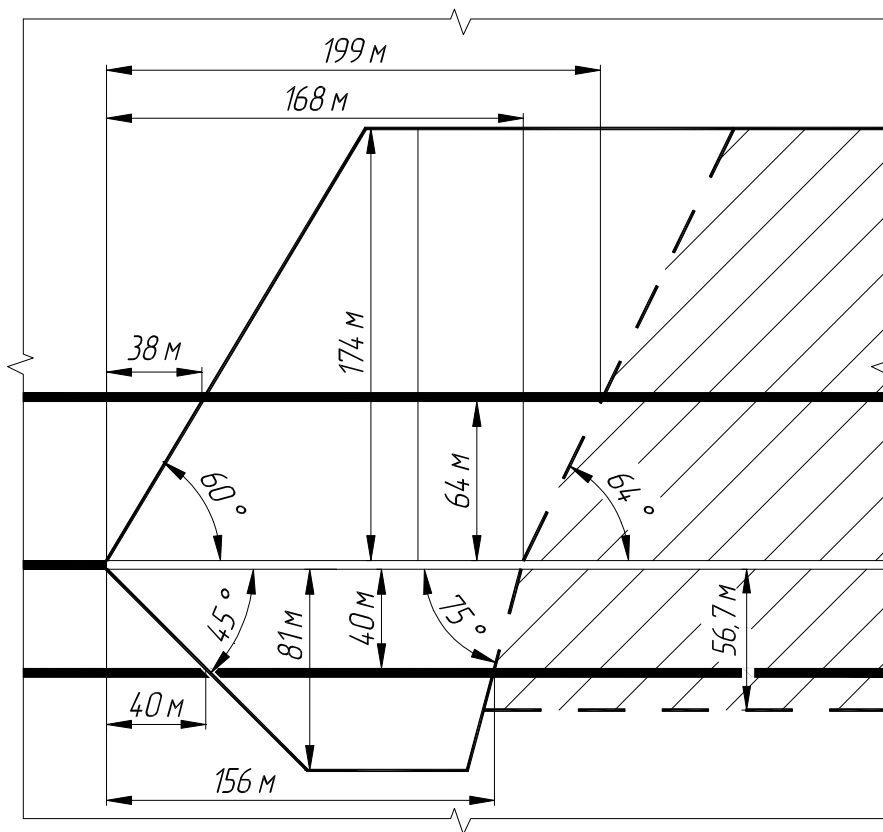
Ширина целика для охраны панельных выработок  $L_{ц2} = 190$  м, т. е.  $3l$ . Соответственно расчет и построение выполняем как для краевой части:  $d_1 = 115$ ,  $d_2 = 110$  м.

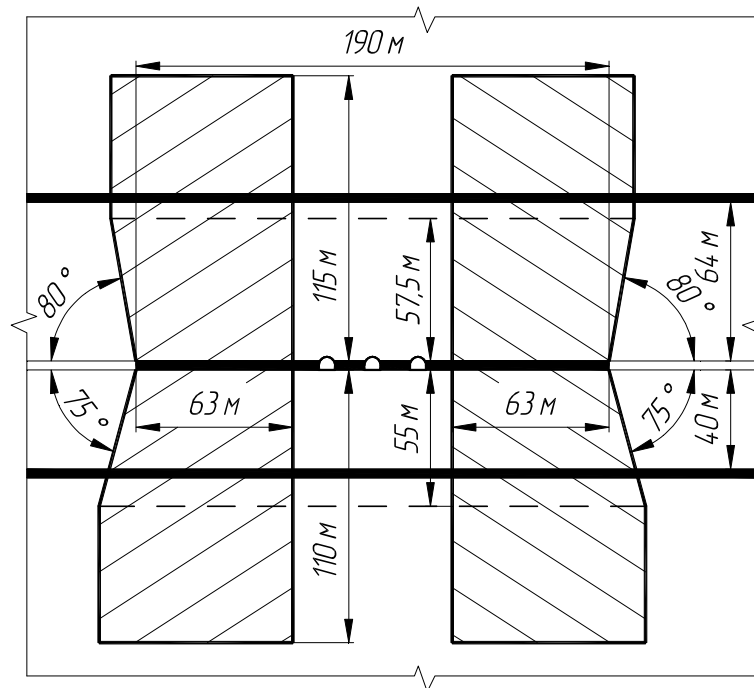
Значения углов защиты и давления определены в разделе 3:

$$\delta_1 \approx 76^\circ; \quad \delta_2 \approx 84^\circ; \quad \delta_3 = 75^\circ; \quad \delta_4 = 75^\circ; \quad \varphi_1 \approx 62^\circ; \quad \varphi_2 \approx 63^\circ; \quad \varphi_3 \approx 64^\circ.$$

## 5. Построение характерных зон







### Примеры контрольных вопросов

1. Что понимается под защитной выемкой?
2. В чем состоит сущность защитного действия?
3. Когда образуется защищенная зона с областью восстановления опасных нагрузок?
4. Какие участки пласта, оставленные в выработанном пространстве, считаются целиками?
5. От чего зависит размер ЗПГД от целиков и от краевых частей пласта?

## Исходные данные к РГР № 2

№ варианта	Защитный пласт (пласт $m_2$ )		Размер междупластья $h_i$ , м		Длина лавы $l_l$ , м	Размер выработанного пространства $a$ , м	Глубина ведения горных работ $H$ , м	Содержание песчаника $\eta$ , %	Ширина, м		
	$\alpha$ , град	$m$ , м	$h_1$	$h_2$					выработок $a_b$	барьерного целика $L_{ц1}$	целика для охраны панельных выработок $L_{ц2}$
1	5	2,0	50	30	180	540	250	45	3,9	54	135
2	20	3,5	65	70	250	750	420	53	4,6	77	166
3	7	2,2	72	40	200	600	270	57	4,1	57	141
4	18	3,3	45	50	230	690	400	43	4,4	73	183
5	9	2,4	32	60	220	660	290	51	4,3	71	117
6	16	3,1	40	75	210	630	380	50	4,2	90	152
7	11	2,6	65	70	240	720	310	52	4,5	83	129
8	14	2,9	27	77	190	570	360	55	4,0	79	145
9	13	2,8	50	45	250	750	330	36	4,7	96	135
10	12	2,7	38	38	205	615	340	58	3,8	104	151
11	15	3,0	28	65	260	780	500	60	4,8	133	195
12	10	2,5	20	28	180	540	320	41	3,9	73	146
13	17	3,2	60	45	250	750	370	54	4,6	104	166
14	8	2,3	70	35	200	600	300	52	4,1	83	118
15	19	3,4	53	29	230	690	280	25	4,4	105	155
16	6	2,1	37	72	220	660	390	62	4,3	74	143
17	21	3,6	42	40	210	630	260	57	4,2	80	147
18	4	1,9	44	20	240	720	410	39	4,5	65	146
19	22	3,8	58	26	190	570	315	55	4,0	83	158
20	2	2,2	62	72	250	750	365	60	4,7	85	135
21	14	4,0	66	54	205	615	520	33	3,8	129	198
22	10	2,8	48	80	260	780	345	53	4,8	76	151

## **РГР № 3.**

# **ОЦЕНКА УДАРООПАСНОСТИ ПРИ ВЕДЕНИИ ГОРНЫХ РАБОТ ВБЛИЗИ ГЕОЛОГИЧЕСКИХ НАРУШЕНИЙ**

Цель работы: изучение напряженного состояния массива вблизи геологических нарушений и принципов ведения горных работ в таких условиях.

### **Теоретические положения**

Практика отработки угольных пластов вблизи геологических нарушений показывает, что на этих участках повышается напряженное состояние пласта и увеличивается вероятность его разрушения в виде горного удара. Механизм этого явления изучен и может быть объяснен следующим образом.

Порода (в т. ч. пласт угля), разрушающаяся в форме горного удара, должна обладать высокими упругими свойствами и быть склонной к хрупкому разрушению. Эти свойства породы определяют возможность накопления в ней под действием горного давления больших запасов упругой энергии, которая может быть внезапно высвобождена при ее разрушении (в виде горного удара).

Вблизи оси нарушения формируется *зона тектонического влияния нарушения* ( $l_i$ ) – участок, в котором породы и уголь имеют пониженную прочность (2,2–2,8 раза ниже) и деформируются преимущественно пластически, не накапливая потенциальную энергию. Другими словами, эта зона не удароопасная.

На границе зоны тектонического влияния нарушения существует переход от слабого пластического угля к упругому и прочному. Под влиянием нарушения в прочном угле на определенном участке (далее – *участок тектонических напряжений*  $B_i$ ) возникают повышенные напряжения, которые принято называть тектоническими. Величина таких напряжений равна  $(2\div 3)\gamma H$ . Прочный уголь под действием тектонических напряжений накапливает на этом участке потенциальную энергию. Этот участок будет являться вероятным местом возникновения очага горного удара. Кроме того, при подходе к нему очистных работ возникает взаимное наложение тектонических напряжений и напряжений зоны опорного давления (см. РГР № 1), что значительно увеличивает вероятность возникно-

вения горного удара. Чем меньше будет участок прочного угля  $R_{ц}$  между выработанным пространством (очистным забоем) и зоной тектонического влияния нарушения, тем больше вероятность возникновения горного удара (рис. 3.1).

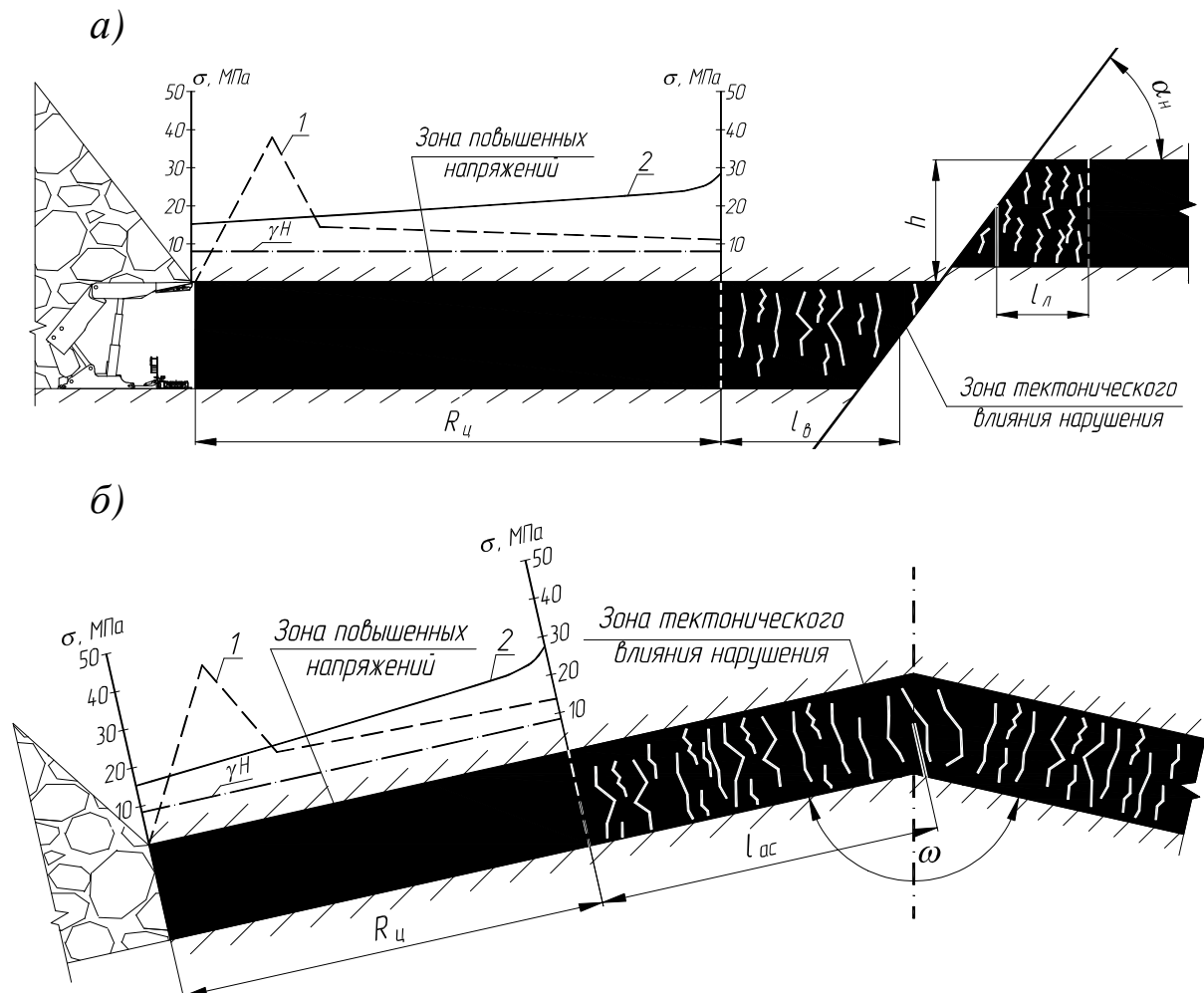


Рис. 3.1. Примеры напряженного состояния пласта вблизи нарушения:  
 а – дизъюнктивное нарушение (сечение по простиранию пласта);  
 б – пликативное нарушение (сечение вкрест простирания пласта); 1 – эю-  
 ра опорного давления; 2 – эю-ра тектонических напряжений

Следует отметить, что описанный выше механизм возникновения горных ударов вблизи нарушений актуален и при приближении подготовительного забоя к зоне тектонического влияния нарушения.

В целом основы безопасного ведения горных работ вблизи нарушений можно представить следующим образом:

- по мере возможности горные работы должны развиваться от нарушения к прочному углю;
- при развитии горных работ от прочного угля к нарушению



необходимо предварительно принять решение о переходе нарушения или оставлении профилактического целика;

– в случае оставления целика его размер (ширина  $R_{ц}$ ) должен быть более участка тектонических напряжений  $B_i$ ;

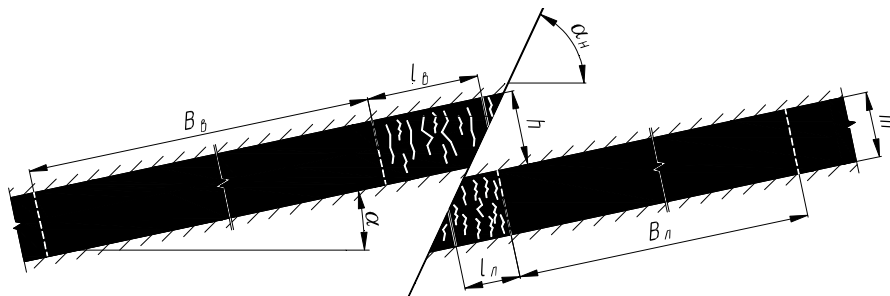
– в случае перехода нарушения горные работы в пределах участка тектонических напряжений  $B_i$  должны вестись с обязательным выполнением мероприятий по прогнозу и предотвращению горных ударов.

### Ход работы

В работе необходимо определить размер  $B_i$  зоны удароопасности пласта вблизи дизъюнктивного (взброс или сброс) и пликативного (антиклиналь или синклиналь) нарушения (рис. 3.2). Рассматривается пласт, состоящий из двух пачек. Порядок выполнения работы следующий:

1. Определение коэффициента удароопасности пласта.
2. Определение размера зоны удароопасности вблизи дизъюнктивного нарушения.
3. Определение размера зоны удароопасности вблизи пликативного нарушения.
4. Построение характерных зон.

а)



б)

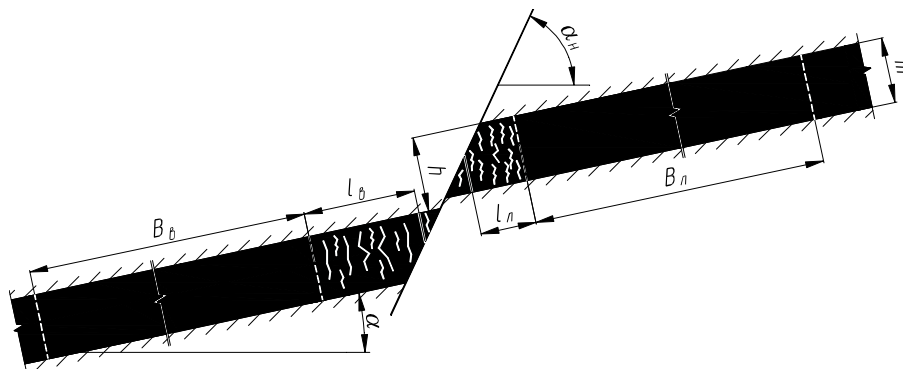


Рис. 3.2. Типы нарушений, рассматриваемые в данной работе

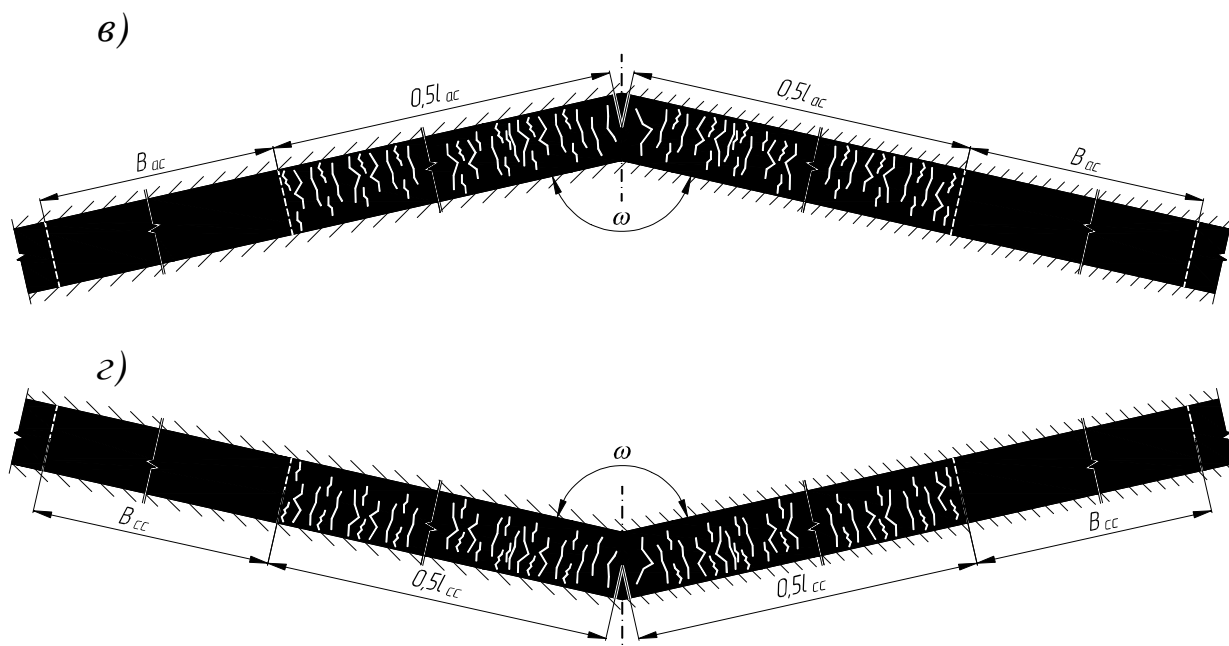


Рис. 3.2. Продолжение:  
 а – взброс; б – сброс; в – антиклиналь; г – синклираль

## 1. Определение коэффициента удароопасности пласта

Коэффициент удароопасности пластов, сложенных разнопрочными пачками угля, определяется по формуле

$$K = \frac{K_{кр}}{1 + \left( \frac{K_{кр}}{K_{сл}} - 1 \right) \frac{m_{сл}}{m}}, \quad (2.1)$$

где  $K$  – коэффициент удароопасности пластов, сложенных разнопрочными пачками;  $K_{кр}$  и  $K_{сл}$  – коэффициент удароопасности угля соответственно крепкой и слабой пачки, %;  $m_{сл}$  – мощность слабой пачки угля, м;  $m$  – мощность пласта, м.

Коэффициенты удароопасности пласта простого строения, а также крепкой или слабой пачки можно определить по формуле

$$K_i = \frac{\varepsilon_y}{\varepsilon_{п}} \cdot 100 \%, \quad (2.2)$$

где  $K_i$  – коэффициент удароопасности пласта простого строения или пачки, %;  $\varepsilon_y$  – относительная упругая деформация;  $\varepsilon_{п}$  – полная относительная деформация.

Уголь пласта однородного строения или пачки в пласте сложного строения относится к удароопасным, если значение коэффи-

циента, полученное по формуле (2.2), больше или равно 70 %. Для пласта сложного строения признаком удароопасности является значение коэффициента, рассчитанного по формуле (2.1), больше или равное 0,7. В данной работе необходимо произвести расчет по формуле (2.1). Все составляющие формулы указаны в задании.

## **2. Определение размера зоны удароопасности вблизи дизъюнктивного нарушения**

Зависимость между шириной зоны тектонического влияния в висячем крыле разрыва и его вертикальной амплитудой имеет вид

$$l_{\text{в}} = h + 2, \quad (2.3)$$

где  $l_{\text{в}}$  – ширина зоны тектонического влияния нарушения в висячем крыле разрыва, м;  $h$  – амплитуда нарушения, м.

Ширина зоны тектонического влияния в лежащем крыле разрыва находится из выражения

$$l_{\text{л}} = 0,5(h + 2), \quad (2.4)$$

где  $l_{\text{л}}$  – ширина зоны тектонического влияния нарушения в лежащем крыле разрыва, м;  $h$  – амплитуда нарушения, м.

При ведении горных работ в висячем крыле разрыва вероятность возникновения очага горного удара определяется на участке, ширина которого равна:

$$B_{\text{в}} = 0,4(l_1 + l_{\text{в}}), \quad (2.5)$$

где  $B_{\text{в}}$  – протяженность зоны повышенных напряжений в висячем крыле разрыва, м;  $l_1$  – протяженность зоны опорного давления по падению, м;  $l_{\text{в}}$  – ширина зоны тектонического влияния разрыва в висячем крыле, м.

Соответственно при ведении горных работ в лежащем крыле разрыва ширина участка, на котором возможно возникновение горного удара, определяется из выражения

$$B_{\text{л}} = 0,4(l_2 + l_{\text{л}}), \quad (2.6)$$

где  $B_{\text{л}}$  – протяженность зоны повышенных напряжений в лежащем крыле, м;  $l_2$  – протяженность зоны опорного давления по восстанию, м;  $l_{\text{л}}$  – ширина зоны тектонического влияния разрыва в лежащем крыле, м.

Если необходимо выполнить расчеты для случая, показанного на рис. 3.1, *a*, то вместо  $l_1$  и  $l_2$  подставляется протяженность зоны опорного давления по простиранию  $l_3$ .

### 3. Определение размера зоны удароопасности вблизи пликативного нарушения

В замках синклиналиальных складок зависимость ширины зоны тектонического влияния от внутреннего угла имеет вид

$$l_{cc} = -60\omega + 150, \quad (2.7)$$

а в замках антиклиналиальных складок

$$l_{ac} = -40\omega + 150, \quad (2.8)$$

где  $l_{cc}$  и  $l_{ac}$  – ширина зоны тектонического влияния нарушения синклинали и антиклинали, м;  $\omega$  – внутренний угол складки, радиан.

При ведении горных работ в замках складок ширина участка, на котором возможно возникновение горного удара, находится из выражения

$$B_{ic} = 0,4(l_i + \frac{l_{ic}}{2}), \quad (2.9)$$

где  $B_{ic}$  – протяженность зоны повышенных напряжений в крыльях антиклиналиальной или синклиналиальной складки ( $B_{ac}$  или  $B_{cc}$ ), м;  $l_i$  – протяженность зоны опорного давления по падению  $l_1$  (для антиклинали) или восстанию  $l_2$  (для синклинали), м;  $l_{ic}$  – ширина зоны тектонического влияния складки, м ( $l_{cc}$  или  $l_{ac}$ ).

Протяженность зон опорного давления  $l_1$ ,  $l_2$  или  $l_3$  определяется по формулам (1.12) в РГР № 1.

### 4. Построение характерных зон

В графической части работы на листах формата А3 необходимо построить два вертикальных разреза в масштабе М 1:200:

- разрез дизъюнктивного нарушения пологого пласта;
- разрез пликативного нарушения крутопадающего пласта.

На чертежах допускается делать разрывы. Пачки пласта угля можно не показывать. Степень детализации чертежей и места расположения разрывов принимаются согласно примеру.

## Пример выполнения работы

Исходные данные		Значения
Пласт	мощность $t$ , м	3,5
	угол падения $\alpha$ , град	12
	мощность слабой пачки угля $m_{сл}$ , м	1,5
	коэффициент удароопасности слабой пачки $K_{сл}$	0,57
	коэффициент удароопасности крепкой пачки $K_{кр}$	0,88
Дизъюнктивное нарушение	тип нарушения	взброс
	амплитуда нарушения $h$ , м	4
	угол наклона оси сместителя $\alpha_n$ , град	65
	глубина ведения горных работ $H$ , м	210
Пликативное нарушение	тип нарушения	A
	внутренний угол складки $\omega$ , радиан	2,7
	глубина ведения горных работ $H$ , м	130

### 1. Определение коэффициента удароопасности пласта

Коэффициент удароопасности составит:

$$K = \frac{0,88}{1 + \left( \frac{0,88}{0,57} - 1 \right) \cdot \frac{1,5}{3,5}} \approx 0,71.$$

Пласт является потенциально удароопасным, т. к.  $K > 0,7$ .

### 2. Определение размера зоны удароопасности вблизи дизъюнктивного нарушения

Размеры зон тектонического влияния нарушения в висячем и лежащем крыле разрыва с учетом амплитуды  $h = 4$  составят:

$$l_v = 4 + 2 = 6 \text{ м}; \quad l_d = 0,5 \cdot (4 + 2) = 3 \text{ м}.$$

Для того чтобы определить ширину участков, на которых возможно возникновение горного удара, нужно найти протяженность зоны опорного давления по восстанию  $l_2$  и по падению  $l_1$  (по формулам (1.12) в РГР № 1). Предварительно находим все составляющие, необходимые для расчета  $l_1$  и  $l_2$ . Граничные углы:

$$\gamma_0 = 70^\circ; \quad \beta_0 = 75 - 0,9 \cdot 12^\circ \approx 64^\circ.$$

По номограмме на рис. 1.5 определяем значение коэффициента  $E$ . С учетом глубины  $H = 210$  м,  $E_1 = E_2 = 0,92$ . Тогда:

$$l_2 = 0,92 \cdot 210 \cdot \operatorname{ctg} 70^\circ \cdot \cos 12^\circ \approx 69 \text{ м};$$

$$l_1 = 0,92 \cdot 210 \cdot \operatorname{ctg} 64^\circ \cdot \cos 12^\circ \approx 92 \text{ м}.$$

Теперь определяем ширину участков:

$$B_{\text{в}} = 0,4 \cdot (92 + 6) = 39 \text{ м}; \quad B_{\text{л}} = 0,4 \cdot (69 + 3) \approx 29 \text{ м}.$$

### 3. Определение размера зоны удароопасности вблизи пликативного нарушения

Ширина зоны тектонического влияния в замке антиклинальной складки с учетом  $\omega = 2,7$  радиан составит:

$$l_{\text{ac}} = -40 \cdot 2,7 + 150 = 42 \text{ м}.$$

Для того чтобы определить ширину участков, на которых возможно возникновение горного удара в крыльях складки, нужно найти протяженность зоны опорного давления по падению  $l_1$  (по формулам (1.12) в РГР № 1). Предварительно находим все составляющие, необходимые для расчета. При внутреннем угле антиклинали  $\omega = 2,7$  радиан угол падения крыльев складки составит приблизительно  $13^\circ$ . Тогда граничный угол составит:

$$\beta_0 = 75 - 0,9 \cdot 13^\circ \approx 63^\circ.$$

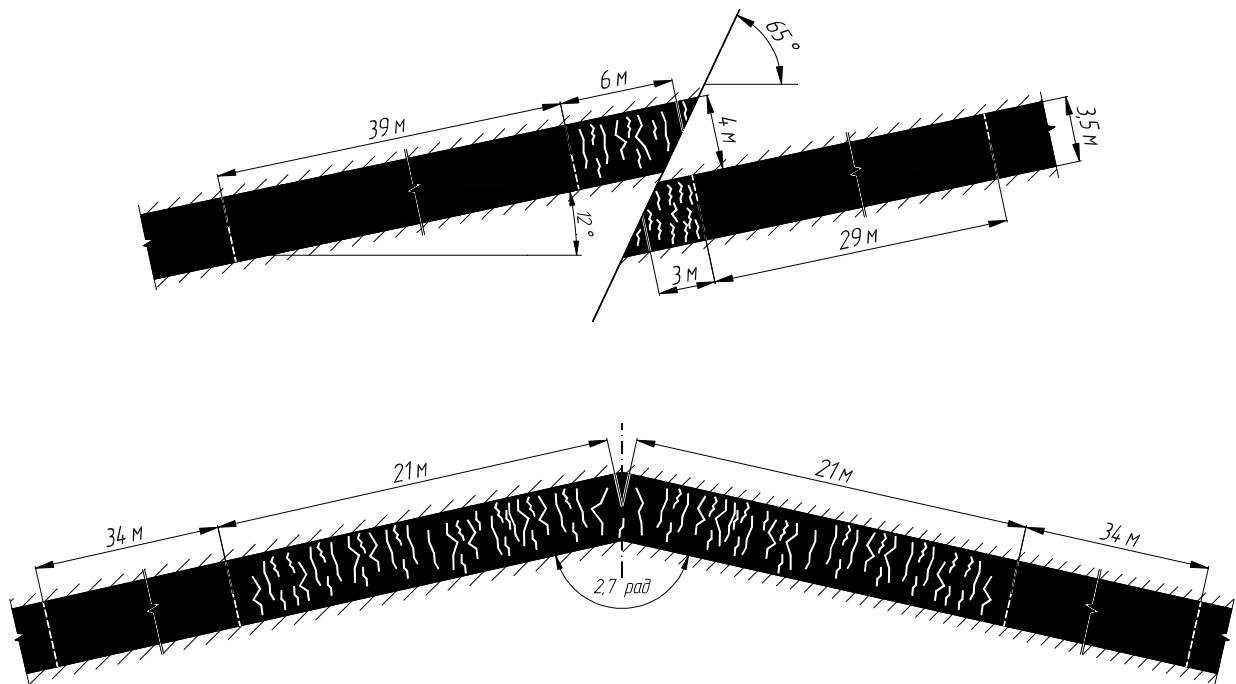
По номограмме на рис. 1.5 определяем значение коэффициента  $E$ . С учетом глубины  $H = 130$  м,  $E_1 = 1$ . Тогда:

$$l_1 = 1 \cdot 130 \cdot \operatorname{ctg} 63^\circ \cdot \cos 13^\circ \approx 65 \text{ м}.$$

В завершении определяем ширину участка, на котором возможно возникновение горного удара:

$$B_{\text{ac}} = 0,4 \left( 65 + \frac{42}{2} \right) \approx 34 \text{ м}.$$

#### 4. Построение характерных зон



#### Примеры контрольных вопросов

1. Что называют зоной тектонического влияния нарушения?
2. На каком участке вблизи нарушения под действием тектонических напряжений накапливается потенциальная энергия?
3. Покажите на рисунке участок пласта вблизи нарушения, который является вероятным местом возникновения очага горного удара.
4. От чего зависит размер зоны удароопасности вблизи дизъюнктивного нарушения?
5. В чем заключаются основы безопасного ведения горных работ вблизи нарушений?

## Исходные данные к РГР № 3

№ варианта	Пласт					Дизъюнктивное нарушение				Пликативное нарушение		
	$m$ , м	$\alpha$ , град	$m_{сл}$ , м	$K_{сл}$	$K_{кр}$	ТН*	$h$ , м	$\alpha_H$ , град	$H$ , м	ТН*	$\omega$ , радиан	$H$ , м
1	3,5	4	1,2	0,55	0,88	В	4	40	190	А	3,0	120
2	1,9	33	0,7	0,3	0,85	С	3,0	52	240	С	2,0	310
3	3,3	38	1,2	0,54	0,76	В	3,5	82	210	А	1,8	140
4	2,1	36	0,4	0,51	0,78	С	4,5	42	170	А	1,9	100
5	3,9	70	1,4	0,36	0,74	В	4,8	54	210	С	0,7	280
6	2,3	33	0,8	0,32	0,72	С	3,6	80	185	А	2,0	115
7	3,7	30	1,0	0,54	0,91	В	5,0	44	200	А	2,1	130
8	2,5	27	0,9	0,45	0,72	С	3,9	56	270	С	2,2	340
9	3,1	27	1,1	0,32	0,77	В	4,4	78	165	А	2,2	95
10	2,7	64	0,3	0,48	0,78	С	3,6	46	150	А	0,9	80
11	2,9	24	1,0	0,32	0,71	В	4,6	58	230	С	2,3	300
12	4,0	21	1,4	0,56	0,76	С	5,6	76	190	А	2,4	120
13	1,8	18	0,5	0,52	0,85	В	2,7	38	205	А	2,5	135
14	3,8	21	1,3	0,54	0,78	С	5,9	60	330	С	2,4	400
15	3,6	61	1,3	0,52	0,82	В	6,2	74	215	А	1,0	145
16	2,0	10	1,3	0,61	0,84	С	4,1	36	225	А	2,8	155
17	2,2	36	0,8	0,45	0,75	В	5,1	62	290	С	1,9	360
18	3,4	7	0,7	0,52	0,79	С	3,8	72	170	А	2,9	100
19	2,4	24	0,8	0,35	0,76	В	3,4	34	160	А	2,3	90
20	3,2	30	1,1	0,39	0,74	С	4,6	64	350	С	2,1	420
21	2,6	16	0,8	0,48	0,78	В	3,0	70	195	А	2,6	125
22	3,0	56	0,9	0,61	0,92	С	4,8	32	175	А	1,2	105

\*Примечание: ТН – тип нарушения; С – сброс; В – взброс; А – антиклиналь; С – синклиналь.



## **РГР № 4. ПОСТРОЕНИЕ СУММАРНОЙ ЭПЮРЫ ПРИ ВЗАИМНОМ НАЛОЖЕНИИ ПОЛЕЙ НАПРЯЖЕНИЙ**

Цель работы: изучение методики построения суммарной эпюры напряжений, возникающих при взаимном наложении полей напряжений в массиве горных пород.

### **Теоретические положения**

В практике разработки месторождений подземным способом довольно часто встречаются ситуации, когда напряженное состояние какой-либо области массива формируется взаимно налагаемыми полями напряжений, возникающими в результате ведения горных работ, тектонической активности массива и т. д. Один из характерных случаев представлен на рис. 4.1. Это напряженное состояние целика, расположенного между двух параллельных выработок.

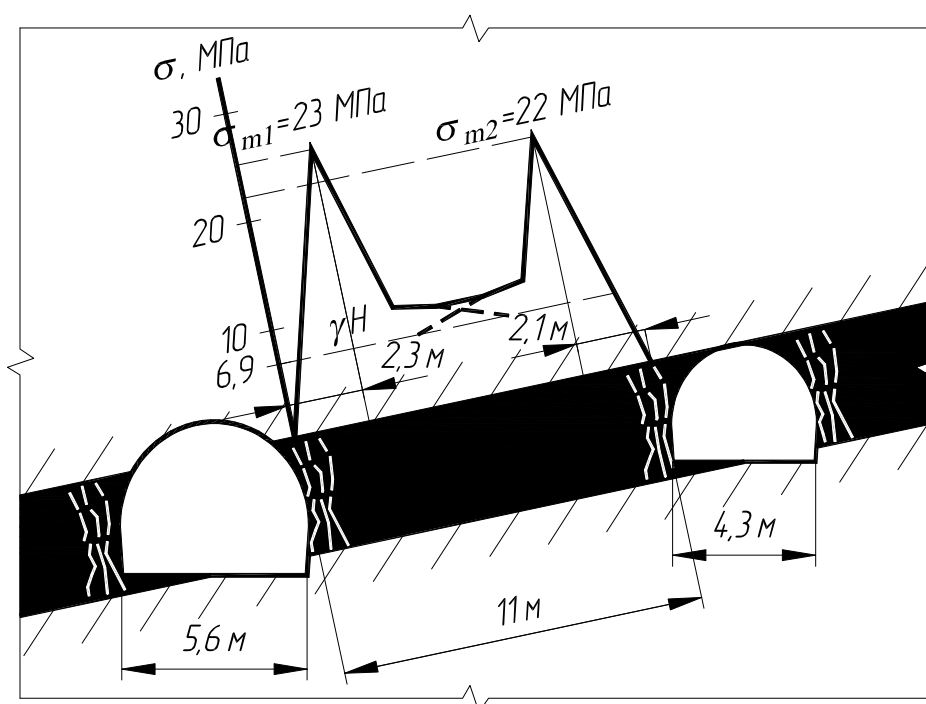


Рис. 4.1. Пример взаимного наложения полей напряжений в целике между параллельными выработками

Другой случай – напряженное состояние межлавного целика (рассматривается в данной работе). С одной стороны целика воз-

никают повышенные напряжения, распространяющиеся от выработанного пространства, с другой – от подготовительной выработки (например, вентиляционного штрека), оконтуривающей следующий выемочный столб (рис. 4.7).

Еще одним примером является напряженное состояние, сформированное в результате взаимного наложения тектонических напряжений и напряжений зоны опорного давления, представленное на рис. 3.1.

Напряженное состояние, формируемое в результате ведения горных работ или тектонических напряжений, может быть описано и графически интерпретировано по известным методикам (например, изложенным в РГР № 1). Как известно, устойчивость любой области массива или целика, вероятность их разрушения (в т. ч. в виде опасных геодинамических явлений) во многом зависит от напряженного состояния. Чем выше достоверность данных о напряженном состоянии, тем точнее прогноз геодинамической ситуации в рассматриваемой области массива или целика. Так, например, в случае, рассмотренном на рис. 4.7, напряжения в краевой части целика со стороны вентиляционного штрека, сформировавшиеся в результате наложения зон опорного давления, будут значительно выше значений, которые были бы при отсутствии наложения. В результате в борту выработки на небольшой глубине образуется опасная зона высоких напряжений. Это может вызвать разрушения борта в виде вывалов или горного удара, образование зоны повышенной трещиноватости, что может способствовать интенсивной фильтрации воздуха через трещины и спровоцировать эндогенный пожар и т. д. Поэтому во всех представленных выше и подобных случаях важно иметь представление именно о суммарном напряженном состоянии рассматриваемой области массива или целика. Это позволит заблаговременно с относительно высокой достоверностью спрогнозировать вероятность возникновения опасных ситуаций и, следовательно, повысить безопасность горных работ.

Вопрос взаимного влияния напряжений от горных выработок достаточно изучен [1]. Существуют несколько методик расчета напряжения вокруг взаимовлияющих выработок. Они имеют разную трудоемкость математических расчетов и построения эпюр. Применение на практике той или иной методики обуславливается необходимостью учета конкретных факторов, заложенных в методике.

### Ход работы

В рамках данной работы предполагается построение суммарной эпюры напряжений  $\sigma_y$  зоны опорного давления в межлавном целике пласта пологого или наклонного залегания. Рассматривается период жизненного цикла целика, когда выше целика (по восстановлению пласта) находится выработанное пространство, а ниже (по падению пласта) – вентиляционный штрек обрабатываемого выемочного пласта. Для построения эпюры напряжений  $\sigma_{yi}$  принимается степень детализации, представленная в РГР № 1 (рис. 1.7). Порядок выполнения работы следующий:

1. Построение эпюры напряжений зоны опорного давления от вентиляционного штрека.
2. Построение эпюры напряжений зоны опорного давления от выработанного пространства.
3. Построение суммарной эпюры напряжений в целике.

#### 1. Построение эпюры напряжений зоны опорного давления от вентиляционного штрека

Для построения эпюры  $\sigma_{вш}$  (рис. 4.2) необходимо знать:

- расстояние до максимума опорного давления со стороны вентиляционного штрека  $x_{мш}$ , м;

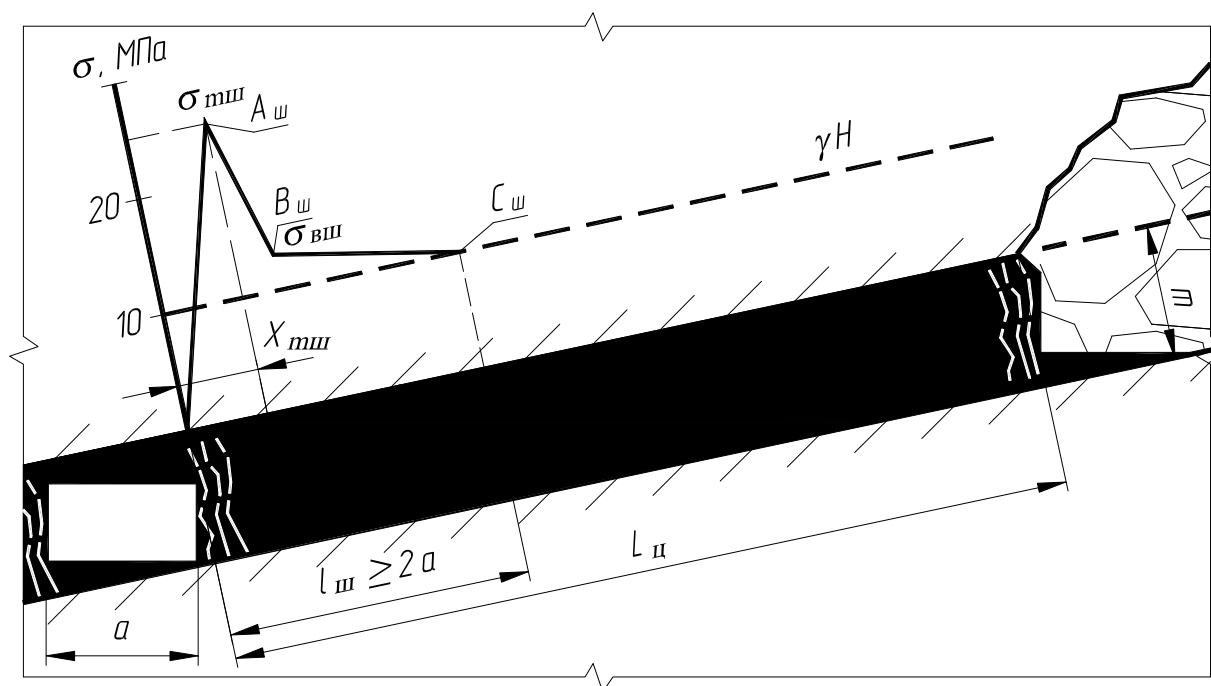


Рис. 4.2. Эпюра напряжения зоны опорного давления от вентиляционного штрека  $\sigma_{yш}$

- напряжение в точке максимума опорного давления со сто-

роны вентиляционного штрека  $\sigma_{mш}$ , МПа;

– напряжение в точке  $B_{ш}$  эпюры напряжений со стороны вентиляционного штрека  $\sigma_{Bш}$ , МПа;

– протяженность зоны опорного давления в целике со стороны вентиляционного штрека  $l_{ш}$ , м.

Определение параметров опорного давления  $x_{mi}$  и  $\sigma_{mi}$  рассматривалось в РГР № 1. В задачи данной работы их определение не входит. Поэтому эти значения указаны в исходных данных. Значение  $\sigma_{Bш}$  находится по формуле, аналогичной формуле (1.21), из РГР № 1:

$$\sigma_{Bш} = 10^{-6} \gamma H + 0,2(\sigma_{mш} - 10^{-6} \gamma H), \quad (4.1)$$

где  $\sigma_{Bш}$  – напряжение в точке  $B_{ш}$  эпюры напряжений со стороны вентиляционного штрека, МПа;  $\gamma$  – средний объемный вес выше лежащих пород, Н/м<sup>3</sup> (принимается 25000);  $H$  – глубина ведения горных работ, м;  $\sigma_{mш}$  – максимальное напряжение в зоне опорного давления, МПа.

Протяженность зоны опорного давления  $l_{ш}$  рекомендуется принять не менее  $2a$  ( $a$  – ширина штрека, указанная в задании, м).

## 2. Построение эпюры напряжений зоны опорного давления от выработанного пространства

Для построения эпюры напряжений  $\sigma_{увп}$  (рис. 4.3) необходимо знать:

– расстояние до максимума опорного давления со стороны выработанного пространства  $x_{mvп}$ , м;

– напряжение в точке максимума опорного давления со стороны выработанного пространства  $\sigma_{mvп}$ , МПа;

– напряжение в точке  $B_{вп}$  эпюры напряжений со стороны выработанного пространства  $\sigma_{Bвп}$ , МПа;

– протяженность зоны опорного давления со стороны выработанного пространства штрека без учета существования вентиляционного штрека  $l_{вп}$ , м;

– напряжение в точке  $D$  эпюры напряжений со стороны выработанного пространства  $\sigma_D$ , МПа.

Значения  $x_{mvп}$  и  $\sigma_{mvп}$  указаны в исходных данных. Значение  $\sigma_{Bвп}$  находится по формуле

$$\sigma_{Bвп} = 10^{-6} \gamma H + 0,2(\sigma_{mvп} - 10^{-6} \gamma H), \quad (4.2)$$

где  $\sigma_{B_{\text{ВП}}}$  – напряжение в точке  $B_{\text{ВП}}$  эпюры напряжений со стороны выработанного пространства, МПа;  $\gamma$  – средний объемный вес вышележащих пород, Н/м<sup>3</sup> (принимается 25000);  $H$  – глубина ведения горных работ, м;  $\sigma_{m_{\text{ВП}}}$  – максимальное напряжение в зоне опорного давления, МПа.

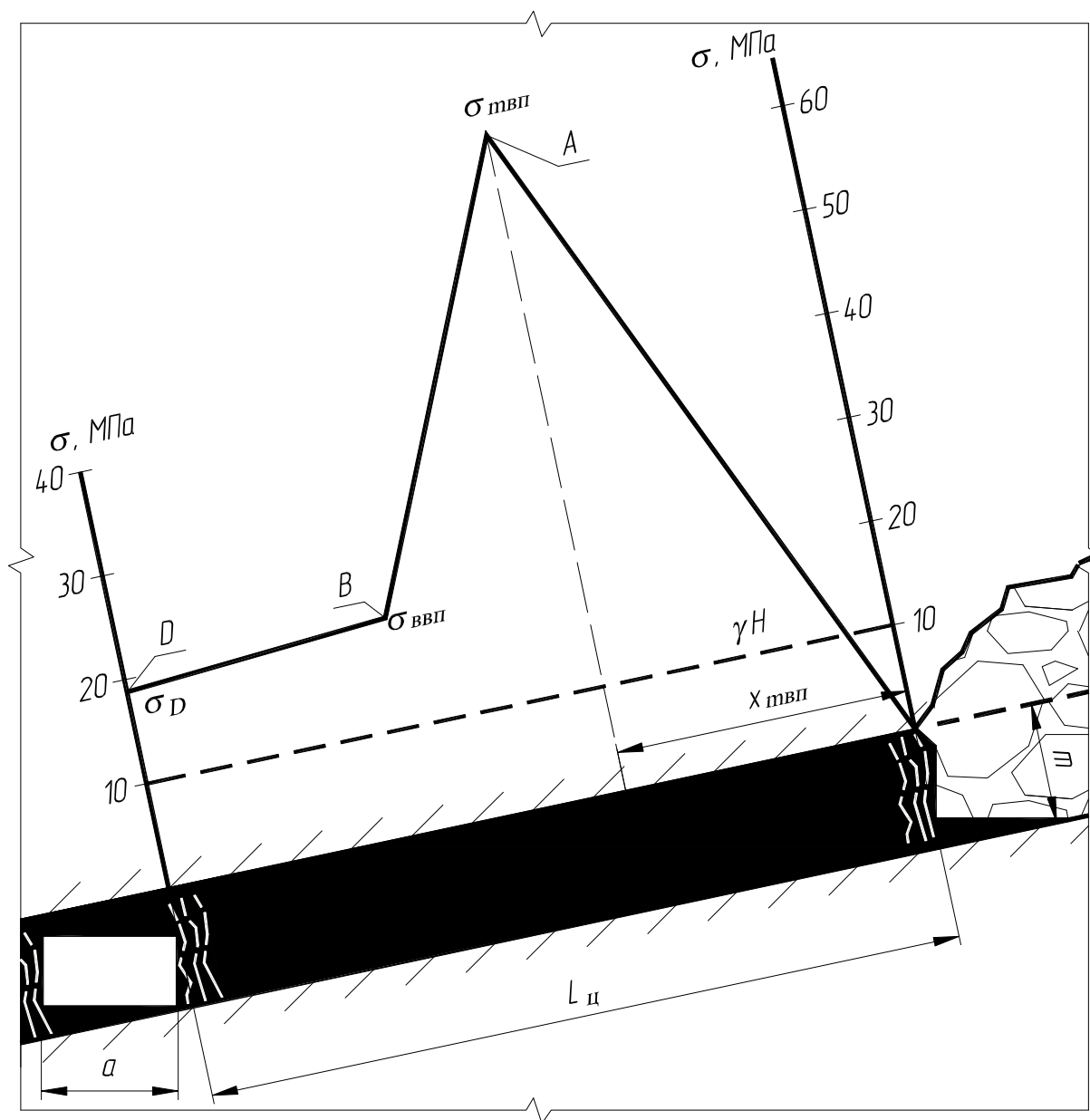


Рис. 4.3. Эпюра напряжения зоны опорного давления от вентиляционного штрека  $\sigma_{\text{увп}}$

Протяженность зоны опорного давления  $l_{\text{ВП}}$  рекомендуется определить по номограмме на рис. 2.5. Значение  $l_{\text{ВП}}$  понадобится для определения напряжения в точке  $D$ . Это рекомендуется сделать следующим образом (рис. 4.4).

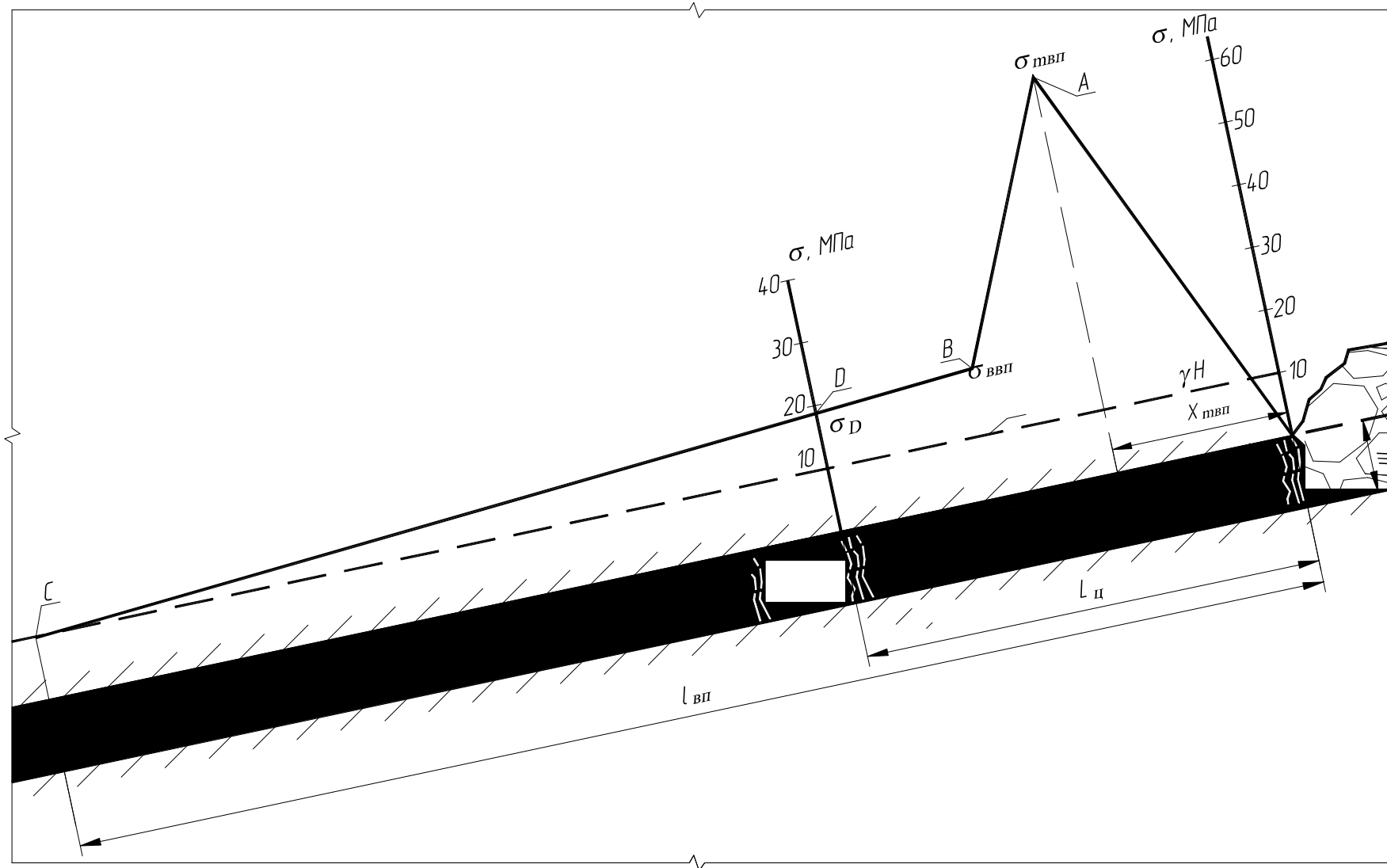


Рис. 4.4. Эюра напряжения зоны опорного давления от выработанного пространства  $\sigma_{\text{увп}}$  без учета существования вентиляционного штрека

Вначале необходимо построить эпюру напряжений  $\sigma_{увп}$  без учета существования вентиляционного штрека, предварительно определив значение  $\gamma H$ . Затем из отрезка  $BC$  оставляется только участок в пределах рассматриваемого межлавного целика. Конечная точка этого участка и будет точка  $D$ . Эпюру напряжений  $\sigma_{увп}$  изображаем на одном чертеже с эпюрой напряжений  $\sigma_{уш}$  (рис. 4.5).

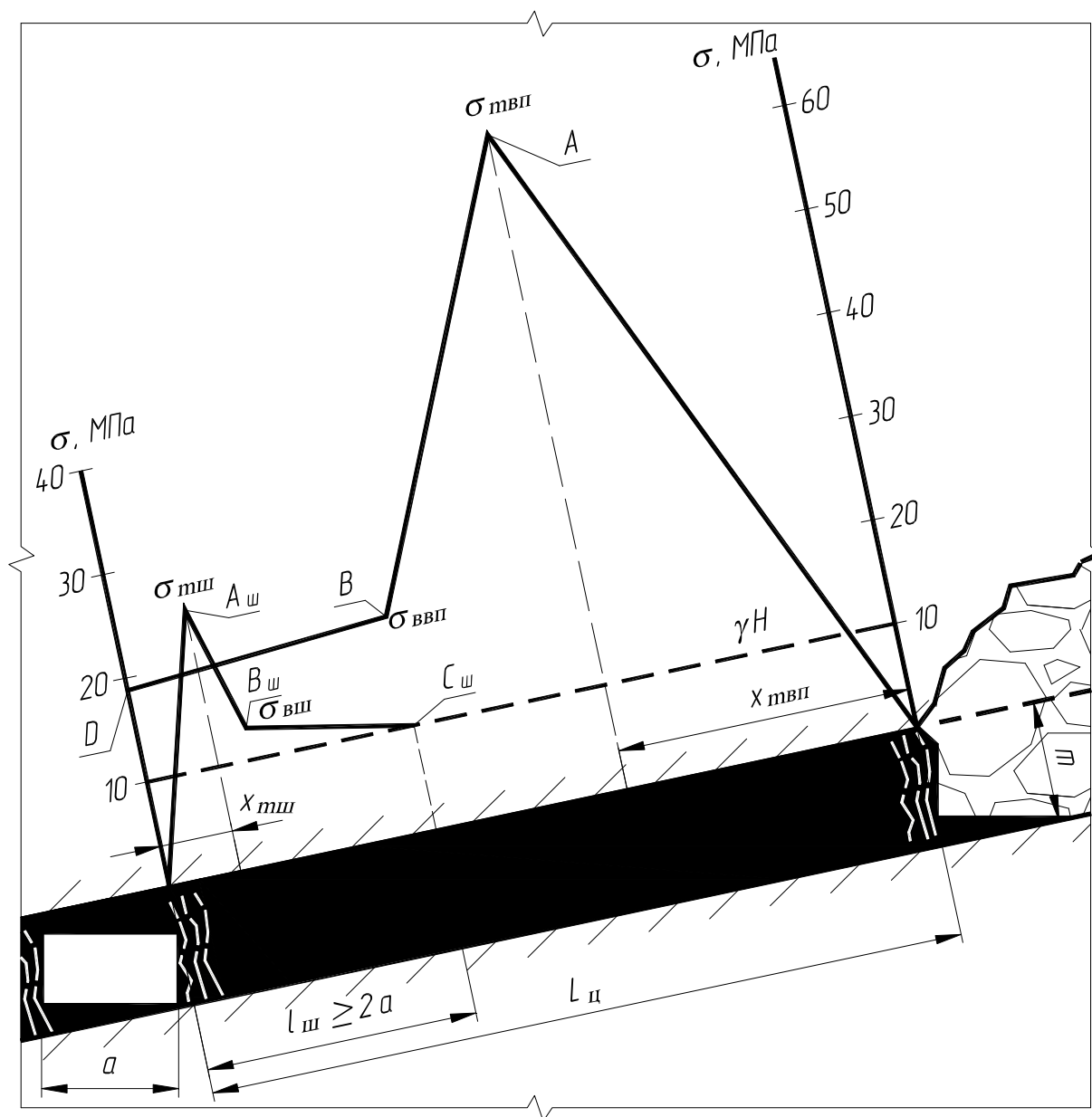


Рис. 4.5. Совмещенный вид эпюр напряжений  $\sigma_{уш}$  и  $\sigma_{увп}$  зон опорного давления

### 3. Построение суммарной эпюры напряжений в целике

Совмещенный вид эпюр (рис. 4.5) позволяет выявить зону наложения напряжений. Эта зона находится в целике со стороны вентиляционного штрека. Напряжения в другой части целика (со сто-

роны выработанного пространства) формируются только за счет опорного давления от этого выработанного пространства. Поэтому суммарную эпюру можно условно представить в виде двух частей. Первая часть имеет протяженность от выработанного пространства до проекции точки  $C_{III}$  на пласт. Она соответствует эпюре от выработанного пространства в пределах этого участка. Вторая часть эпюры расположена в пределах зоны наложения (от проекции точки  $C_{III}$  до вентиляционного штрека). Ее нужно построить по описанному далее алгоритму.

Приблизительно суммарная эпюра может быть построена по трем характерным точкам:  $A_c$ ,  $B_c$  и  $C_c$ . Значения  $\sigma_y$  в этих точках находятся графическим путем (рис. 4.6).

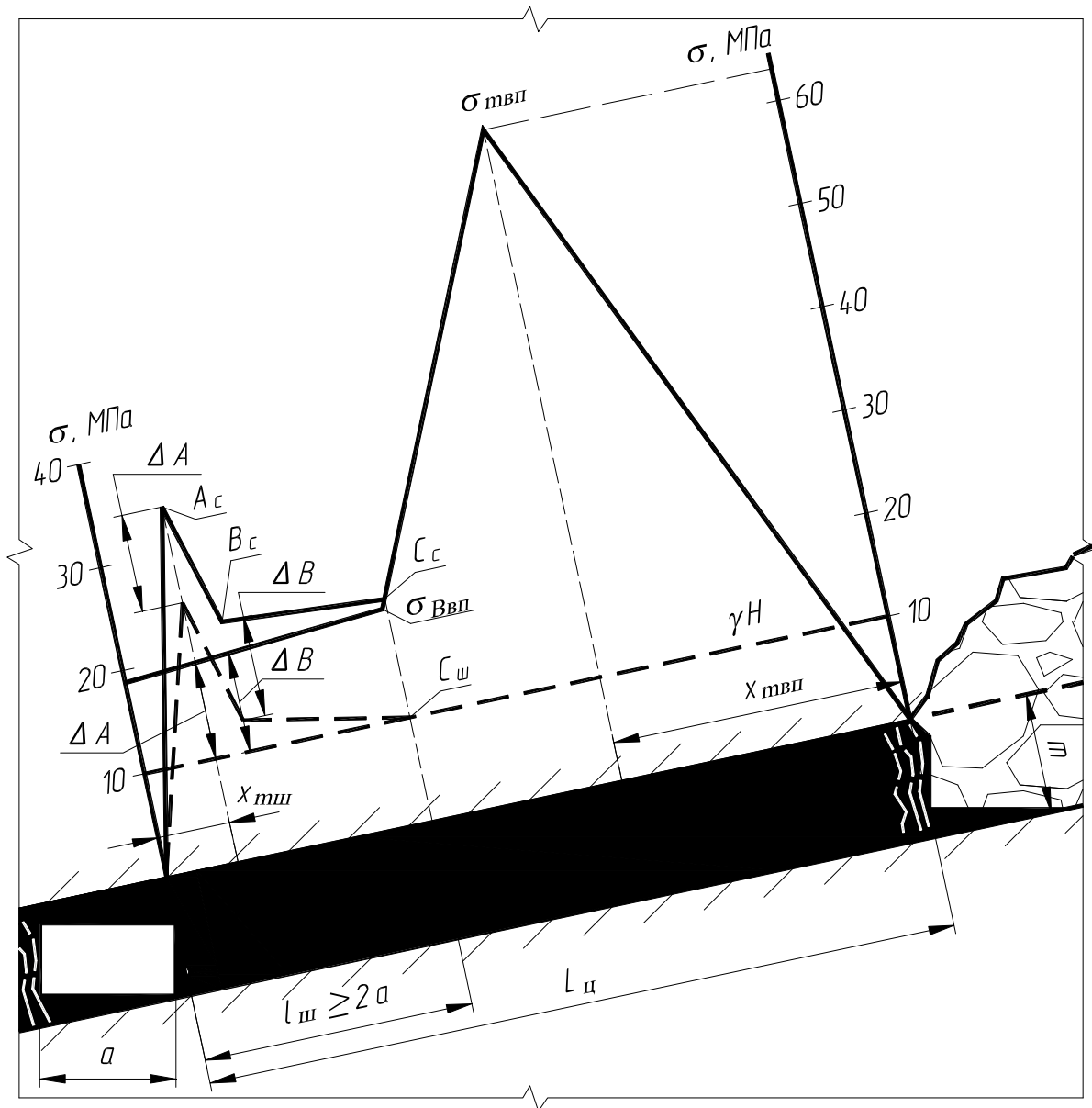


Рис. 4.6. Построение суммарной эпюры напряжений



За основу второй части суммарной эпюры принимается зона опорного давления от вентиляционного штрека. К ее значениям прибавляются значения напряжений от эпюры  $\sigma_{увп}$  в пределах участка наложения.

Значения  $A_c$ ,  $B_c$  представляют собой сумму значений в точках  $A_{ш}$ ,  $B_{ш}$  и значений  $\Delta A$ ,  $\Delta B$  соответственно. Точка  $C_c$  получается путем проецирования точки  $C_{ш}$  на эпюру  $\sigma_{увп}$ .

Убираем вспомогательные элементы чертежа и получаем окончательный вид суммарной эпюры напряжений (рис. 4.7).

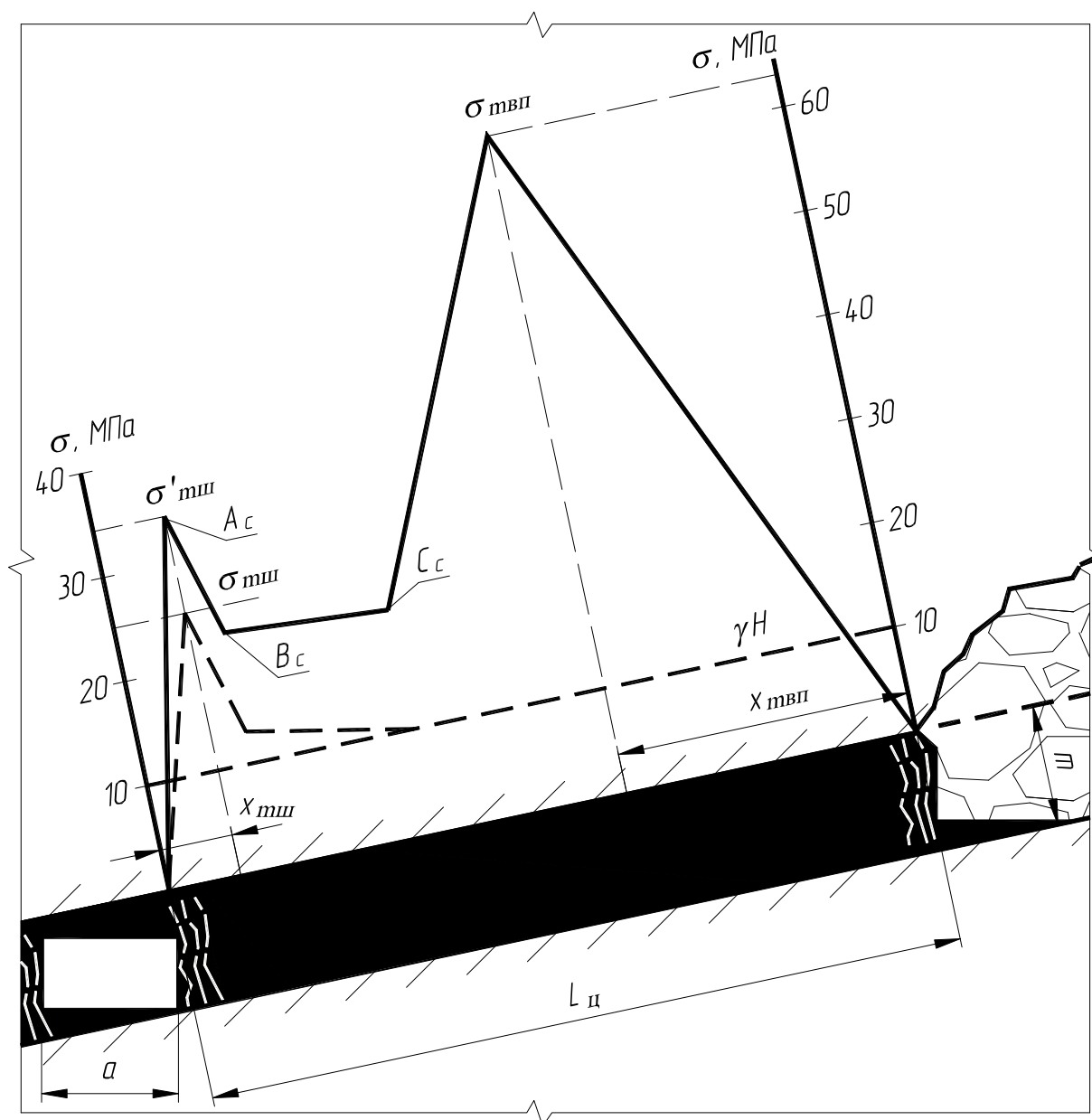


Рис. 4.7. Окончательный вид суммарной эпюры напряжений

При выполнении работы допускается не показывать этапы построения, представленные на рис. 4.3, 4.4, 4.5 и 4.6.

## Пример выполнения работы

Исходные данные		Значения
Пласт	угол падения $\alpha$ , град	12
	мощность $m$ , м	3,5
Ширина ярусного конвейерного штрека $a$ , м		4,3
Ширина целика $L_{ц}$ , м		24
Глубина ведения горных работ $H$ , м		400
Расстояние до максимума опорного давления, м	со стороны вентиляционного штрека $x_{mш}$	2,6
	со стороны выработанного пространства $x_{mвп}$	9,3
Напряжение в точке максимума опорного давления, МПа	со стороны вентиляционного штрека $\sigma_{mш}$	24,9
	со стороны выработанного пространства $\sigma_{mвп}$	63,1

### 1. Построение эпюры напряжений зоны опорного давления от вентиляционного штрека

Определяем значения, необходимые для построения эпюры. Расстояние до максимума опорного давления  $x_{mш} = 2,6$  м, напряжение в точке максимума опорного давления  $\sigma_{mш} = 24,9$  МПа (эти значения указаны в задании). Напряжение  $\sigma_{Bш}$  в точке  $Bш$  будет:

$$\sigma_{Bш} = 10^{-6} \cdot 25000 \cdot 400 + 0,2 \cdot (24,9 - 10^{-6} \cdot 25000 \cdot 400) = 13 \text{ МПа.}$$

Протяженность зоны опорного давления  $l_{ш}$  составит:

$$l_{ш} = 2 \cdot 4,3 = 8,6 \text{ м.}$$

Значение  $\gamma H$  составляет 10 МПа. Все значения определены. Строим эпюру напряжения зоны опорного давления от вентиляционного штрека  $\sigma_{yш}$ .

### 2. Построение эпюры напряжений зоны опорного давления от выработанного пространства

Определяем значения, необходимые для построения эпюры. Расстояние до максимума опорного давления  $x_{mвп} = 9,3$  м, напряжение в точке максимума опорного давления  $\sigma_{mвп} = 63,1$  МПа (эти значения указаны в задании). Напряжение  $\sigma_{Bвп}$  в точке  $Bвп$  будет равно:

$$\sigma_{Bвп} = 10^{-6} \cdot 25000 \cdot 400 + 0,2 \cdot (63,1 - 10^{-6} \cdot 25000 \cdot 400) = 20,6 \text{ МПа.}$$

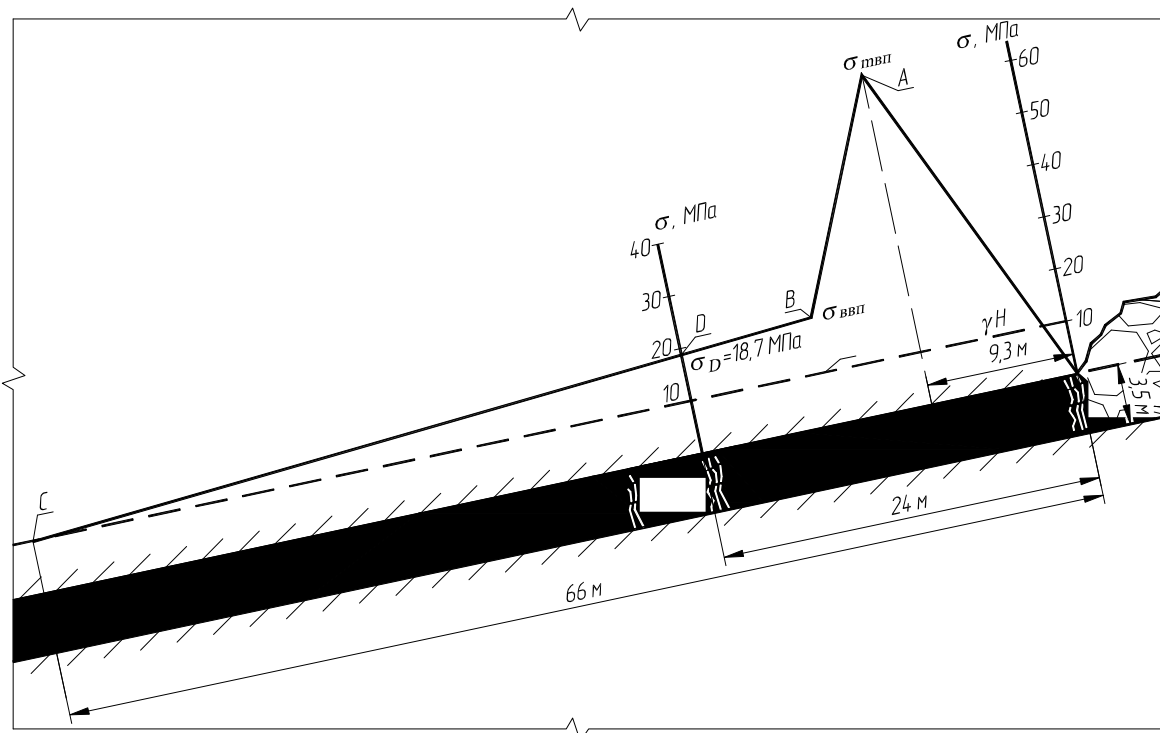
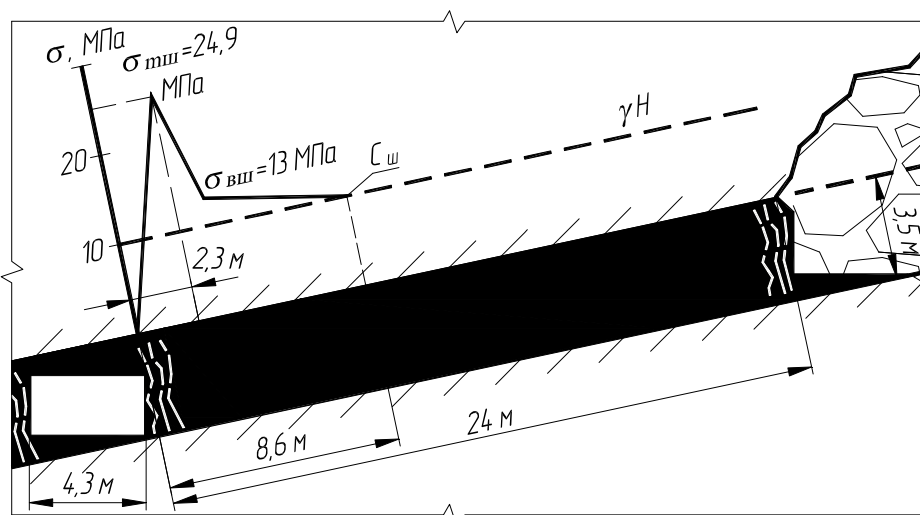
Протяженность зоны опорного давления  $l_{\text{ВП}}$  согласно номограмме на рис. 2.5 составит 66 м. Строим эпюру напряжений  $\sigma_{\text{ВП}}$  без учета существования вентиляционного штрека.

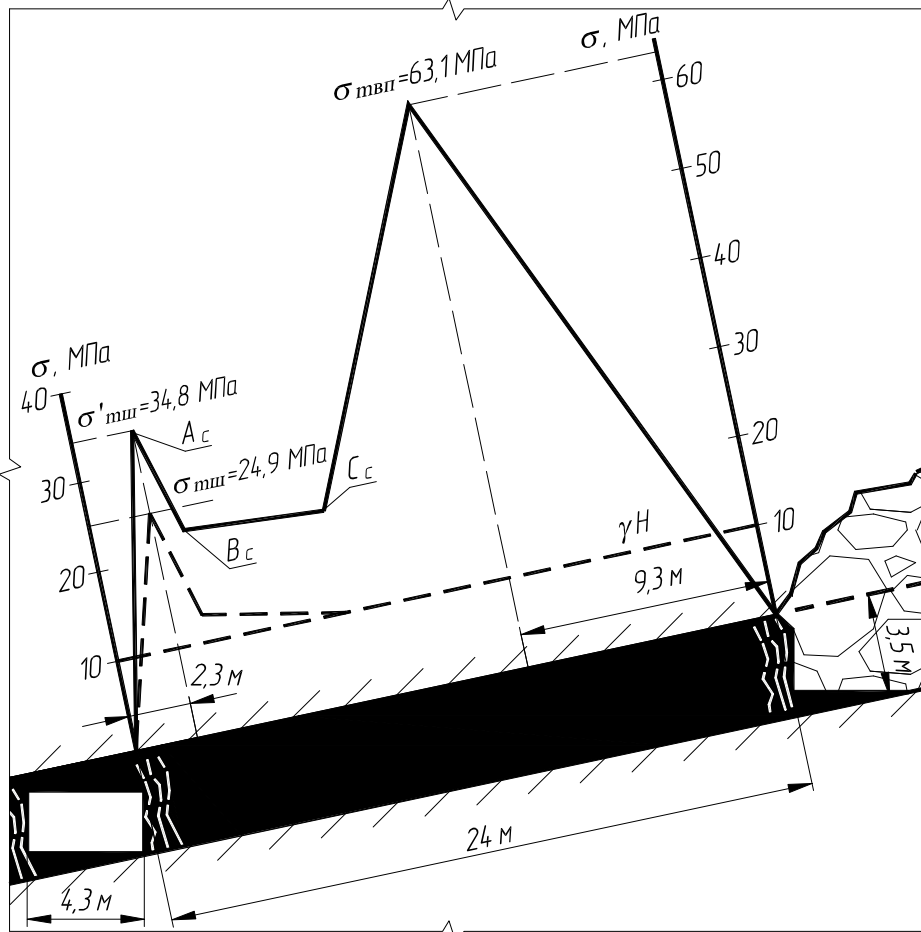
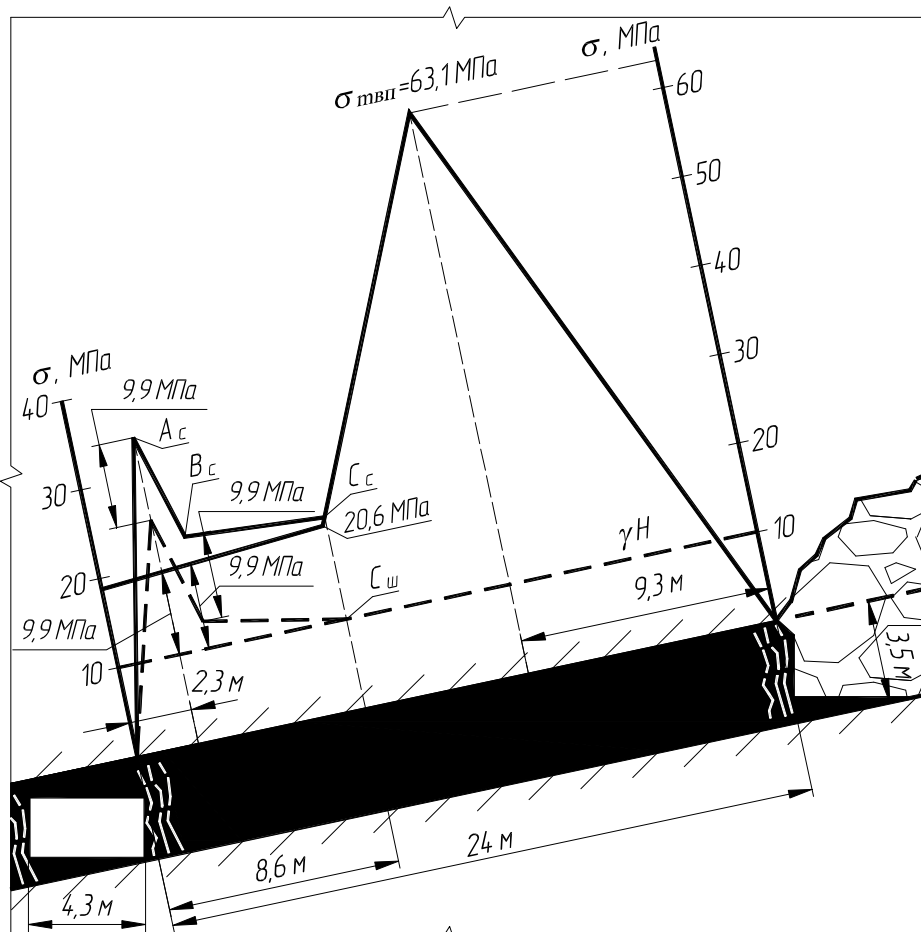
Напряжения в точке  $D$  составляет 18,7 МПа.

### 3. Построение суммарной эпюры напряжений в целике

По установленным ранее значениям строим совмещенный вид эпюр напряжений  $\sigma_{\text{ВШ}}$  и  $\sigma_{\text{ВП}}$ . Графически определяем значения  $\Delta A$  и  $\Delta B$ . Они составляют приблизительно 9,9 МПа.

Теперь можно определить напряжения в характерных точках  $A_c$ ,  $B_c$  и  $C_c$  суммарной эпюры и построить эту эпюру.





### Примеры контрольных вопросов

1. Назовите ситуации, когда напряженное состояние какой-либо области массива формируется взаимно налагаемыми полями напряжений.

2. Как изменится напряженное состояние какой-либо области массива при взаимном наложении полей напряжений?

3. Какие явления могут возникнуть в целике угля, в котором образовалась область с взаимно налагаемыми полями напряжений?

4. В какой области целика происходит наибольшее увеличение значений напряжения при взаимном наложении полей от штрека и выработанного пространства?

5. Как строится суммарная эпюра напряжений?

Таблица 4.1

### Исходные данные к РГР № 4

№ варианта	Пласт		$a$ , м	$L_{ц}$ , м	$H$ , м	Расстояние до максимума опорного давления, м		Максимальное напряжение в зоне опорного давления, МПа	
	$\alpha$ , град	$m$ , м				$x_{mш}$	$x_{mвп}$	$\sigma_{mш}$	$\sigma_{mвп}$
1	12	2,5	4,3	19	360	1,9	6,9	25,2	65,5
2	14	2,7	5,6	21	380	2,2	7,6	26,4	66,2
3	16	2,9	4,8	22	400	2,3	8,2	25,9	66,8
4	18	3,1	3,9	24	420	2,4	8,9	25,2	67,4
5	20	3,3	5,1	26	440	2,7	9,6	24,7	63,1
6	22	2,6	4,2	18	310	1,8	6,4	23,9	59,2
7	10	2,8	4,0	19	330	1,9	7,0	23,9	60,1
8	8	3,0	4,6	21	350	2,2	7,6	24,5	61,0
9	6	3,2	5,2	23	370	2,4	8,3	25,2	61,8
10	4	3,4	5,4	24	390	2,6	9,0	25,5	62,7
11	5	1,8	3,6	12	220	1,1	4,0	22,4	54,0
12	7	2,0	3,8	13	240	1,3	4,5	22,7	55,1
13	9	2,2	4,0	14	260	1,4	5,1	23,1	56,1
14	11	2,4	4,2	17	280	1,6	6,0	23,4	60,3
15	13	2,6	4,4	14	200	1,5	4,7	21,5	46,3
16	15	4,7	3,7	19	190	2,2	6,8	19,7	38,7
17	17	4,5	3,9	20	210	2,2	7,0	20,2	41,1
18	19	4,3	4,1	21	230	2,3	7,2	20,8	43,6
19	21	4,1	4,3	22	250	2,3	7,4	21,4	46,1
20	23	3,9	4,5	23	270	2,5	8,1	20,3	46,5

## **РГР № 5. РАСЧЕТ УСТОЙЧИВОСТИ БОРТА КАРЬЕРА**

Цель работы: изучение основ расчета устойчивости борта карьера по круглоцилиндрической поверхности скольжения и приобретение навыков построения чертежей, отражающих результаты расчета устойчивости.

### **Теоретические положения**

Одним из главных технологических параметров карьера является угол откоса бортов. При большой глубине карьеров изменение предельного угла наклона бортов на  $3\text{--}4^\circ$  приводит к изменению вскрышных работ на миллионы кубометров. Например, при глубине карьера 300 м увеличение угла наклона борта с  $30$  до  $34^\circ$  приводит к сокращению вскрышных работ на 10,8 млн.  $\text{м}^3$  на 1 км протяженности борта. В то же время для каждой условий ведения горных работ существует максимально допустимый угол откоса борта (как правило, не более  $50^\circ$ ). Превышение значения этого угла может привести к потере устойчивости и обрушению борта. Это является тяжелой аварией, т. е. недопустимо с точки зрения безопасности горных работ. Поэтому устойчивость бортов карьеров и отвалов является одним из основных вопросов при разработке месторождений полезных ископаемых открытым способом. С устойчивостью бортов карьеров и отвалов связаны безопасность работ в карьерах, вопросы технологии, предельная глубина карьеров, предельные углы откоса бортов и дренирование месторождений.

Разработка месторождений открытым способом сопровождается развитием деформаций в прибортовой зоне карьеров, которые делятся на: осыпи, обрушения, просадки, оплывины и оползни. Устойчивость бортов карьеров зависит от физико-механических свойств пород и литолого-структурных особенностей геологического комплекса и определяется сопротивлением пород сдвигу в образце и массиве (сцеплением и углом внутреннего трения), трещиноватостью, выветриваемостью, склонностью к разуплотнению и набуханию, ползучестью.

В настоящее время существует несколько методов расчета устойчивости бортов карьеров [7, 8]. Некоторые наиболее обоснован-

ные и подтвержденные на практике методики использованы при составлении нормативных документов. Данная работа содержит элементы одного из таких нормативных расчетов устойчивости [9]. Это инженерный метод расчета по круглоцилиндрической поверхности скольжения, основанный на допущении, что поверхность возможного скольжения приближенно является круглоцилиндрической, а ограниченный ею массив является «жестким клином». По этому методу ожидаемое смещение массива рассматривается как вращение «жесткого клина» вокруг оси, параллельной откосу и служащей осью кругового цилиндра, поверхность которого является поверхностью скольжения. В плоской задаче круглоцилиндрическая поверхность скольжения превращается в дугу окружности  $МСВ'$ , а ось этого цилиндра в точку  $D$  (рис. 5.3).

Некоторые единицы измерения не соответствуют СИ (например, вместо "Н" используется "т"), т. к. оригинальная методика [9] предполагает выполнение расчетов в этих единицах измерения.

### Ход работы

В работе оценивается устойчивость борта карьера в начальный период развития горных работ для однородного массива. Выполнение работы поэтапно выглядит следующим образом.

1. Расчет основных параметров устойчивости откоса.
2. Построение поверхности скольжения.
3. Проверочный расчет.

#### 1. Расчет основных параметров устойчивости откоса

На первом этапе необходимо определить следующие основные параметры, характеризующие устойчивость откоса:

- высоту вертикальной площади отрыва  $H_{90}$ , м;
- угол откоса  $\alpha$ , град;
- ширину призмы возможного обрушения  $B$ , м.

Высоту вертикальной площади отрыва вычисляют по формуле

$$H_{90} = \frac{2K_{\Pi}}{\gamma} \operatorname{ctg}\left(45^{\circ} - \frac{\rho_{\Pi}}{2}\right), \quad (5.1)$$

где  $H_{90}$  – высота вертикальной площади отрыва, м;  $K_{\Pi}$  – сцепление породы с учетом коэффициента запаса, т/м<sup>2</sup>;  $\rho_{\Pi}$  – угол внутреннего

трения породы с учетом коэффициента запаса, град;  $\gamma$  – плотность породы, т/м<sup>3</sup>.

Значения  $K_{\pi}$ ,  $\rho_{\pi}$  рассчитывают по формулам:

$$K_{\pi} = \frac{K}{n}; \quad \rho_{\pi} = \arctg\left(\frac{\operatorname{tg}\rho}{n}\right), \quad (5.2), (5.3)$$

где  $K$  – сцепление породы в массиве, т/м<sup>2</sup> (указано в задании);  $\rho$  – угол внутреннего трения, град (указан в задании);  $n$  – коэффициент запаса устойчивости (табл. 5.1).

Таблица 5.1

## Значения коэффициента запаса устойчивости

Характеристика борта		Значение коэффициента $n$ при сроке службы	
		до 5 лет	более 5 лет
Нерабочий борт	глины и трещиноватые породы	1,20	1,30
	песчаники и гравелитовых пород	1,15	1,20
Рабочий борт		1,20	–

Угол откоса определяют по номограмме на рис. 5.1 с учетом приведенного значения высоты  $H'$  и ранее установленного значения угла  $\rho_{\pi}$ . При этом значение  $H'$  определяют следующим образом:

$$H' = \frac{H}{H_{90}}, \quad (5.4)$$

где  $H'$  – приведенное значение высоты, м;  $H$  – высота борта, м (указана в задании);  $H_{90}$  – высота вертикальной площади отрыва, м.

Значение ширины призмы возможного обрушения рассчитывают по формуле

$$B = \frac{2H \left[ 1 - \operatorname{ctg}\alpha \operatorname{tg}\left(\frac{\alpha + \rho_n}{2}\right) \right] - 2H_{90}}{\operatorname{ctg}\left(45^\circ - \frac{\rho_n}{2}\right) + \operatorname{tg}\left(\frac{\alpha + \rho_n}{2}\right)}, \quad (5.5)$$

где  $B$  – ширина призмы возможного обрушения, м;  $H$  – высота борта, м;  $\alpha$  – угол откоса, град;  $H_{90}$  – высота вертикальной площади отрыва, м;  $\rho_{\pi}$  – угол внутреннего трения пород, град.



Также значение  $B$  можно определить по номограммам, представленным в технической литературе [7-9].

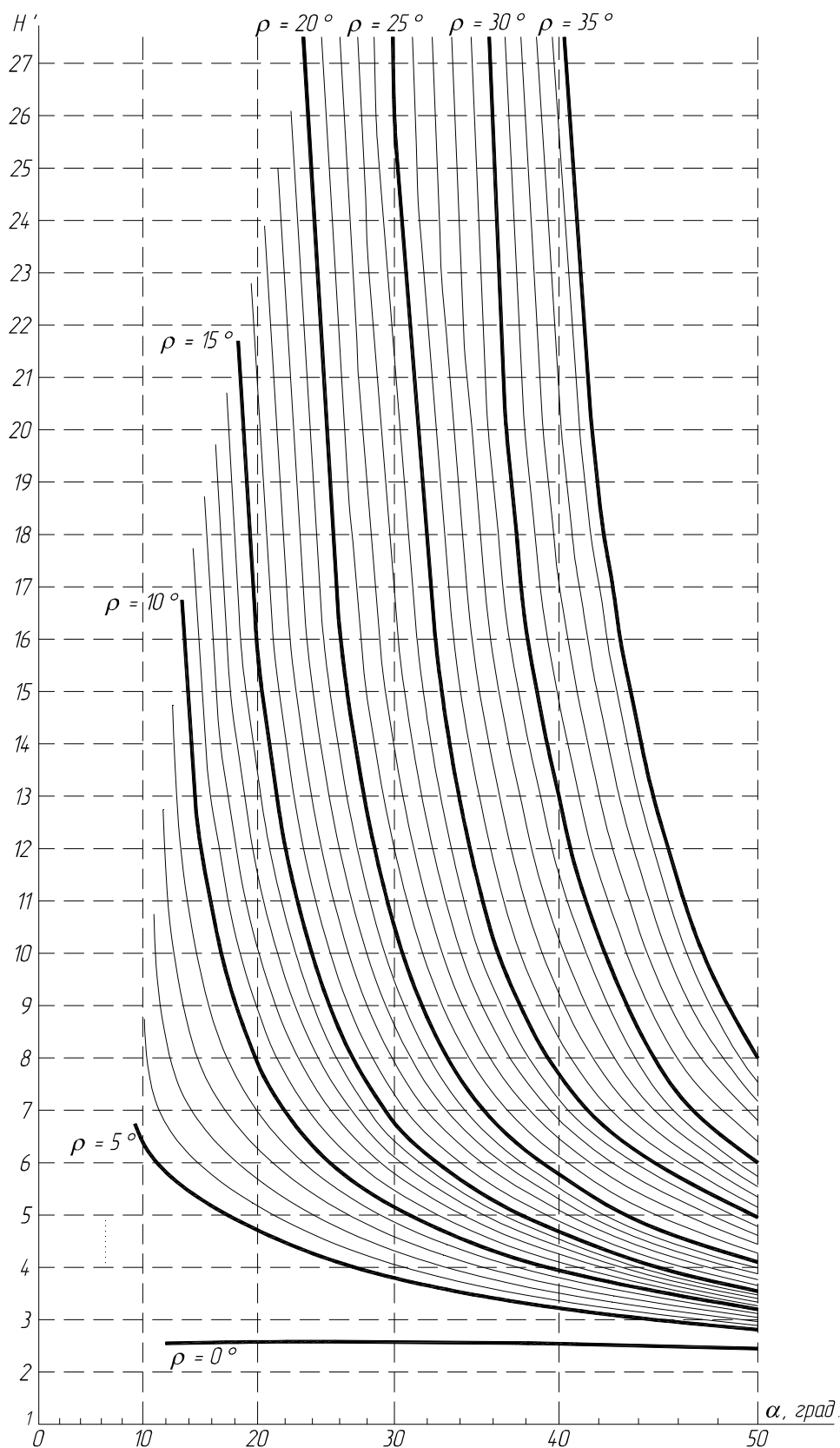


Рис. 5.1. График зависимости угла откоса от высоты  $H'$ . Если значение  $\alpha$  не попадает в область номограммы (правее  $50^\circ$ ), принимается  $\alpha = 50^\circ$

## 2. Построение поверхности скольжения

После определения параметров приступают к построению поверхности скольжения (рис. 5.2, 5.3 рекомендуется выполнять в графическом редакторе).

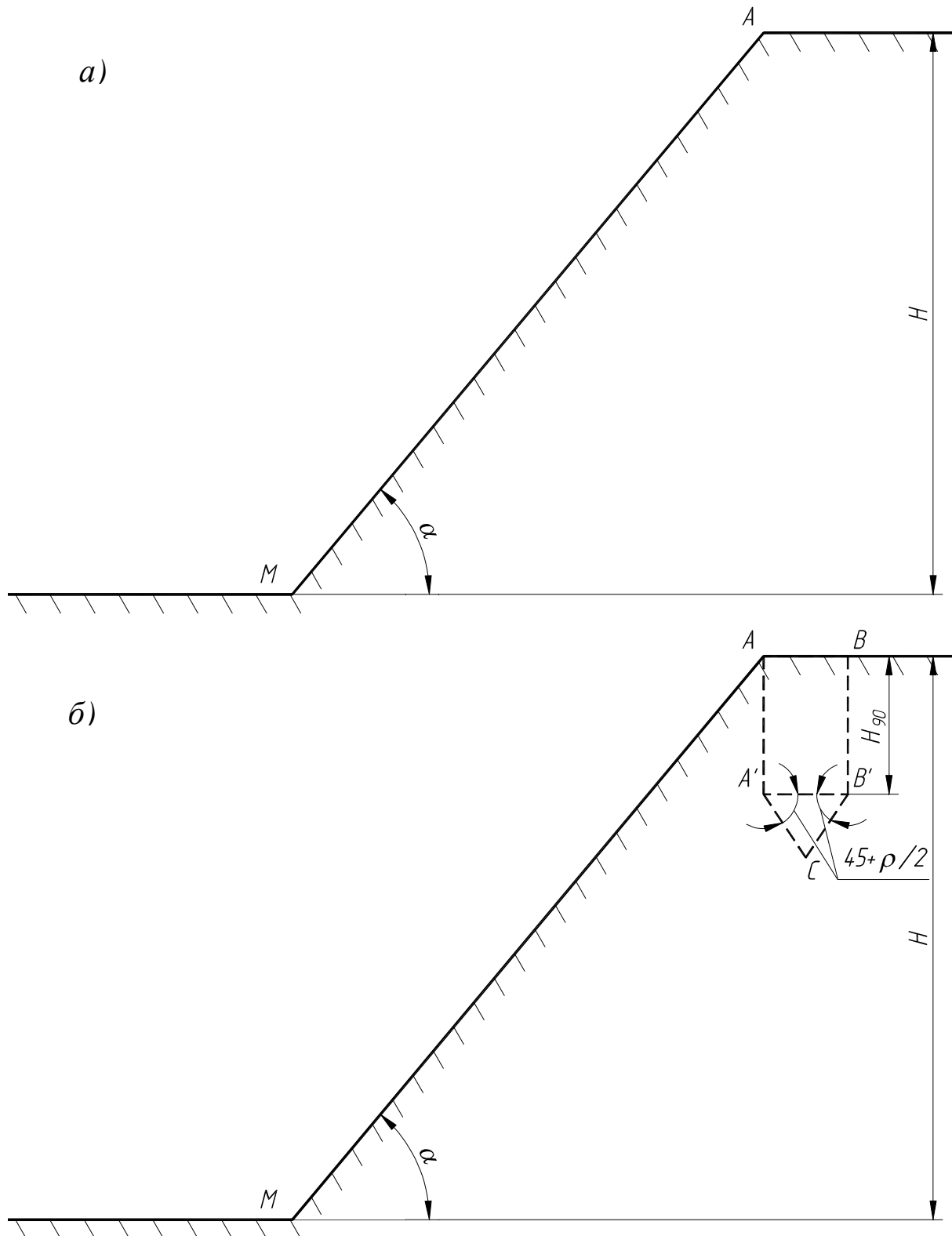


Рис. 5.2. Этапы построения призмы возможного обрушения:  
 а – построение борта; б – построение призмы возможного обрушения

Вначале изображается сам уступ: горизонтальная линия земной поверхности, линия откоса  $AM$ , проведенная под углом  $\alpha$ , и горизонтальная линия дна карьера (рис. 5.2, а).

Затем строится призма возможного обрушения (рис. 5.2, б): по горизонтали откладывается размер  $B$ , по вертикали размер  $H_{90}$ . Получается прямоугольник  $ABB'A'$ . Формируем треугольник  $A'B'C$ : из точек  $A'$  и  $B'$  проводим линии под углом  $45^\circ + \rho_{\text{п}}/2$  к горизонту до пересечения (т.  $C$ ).

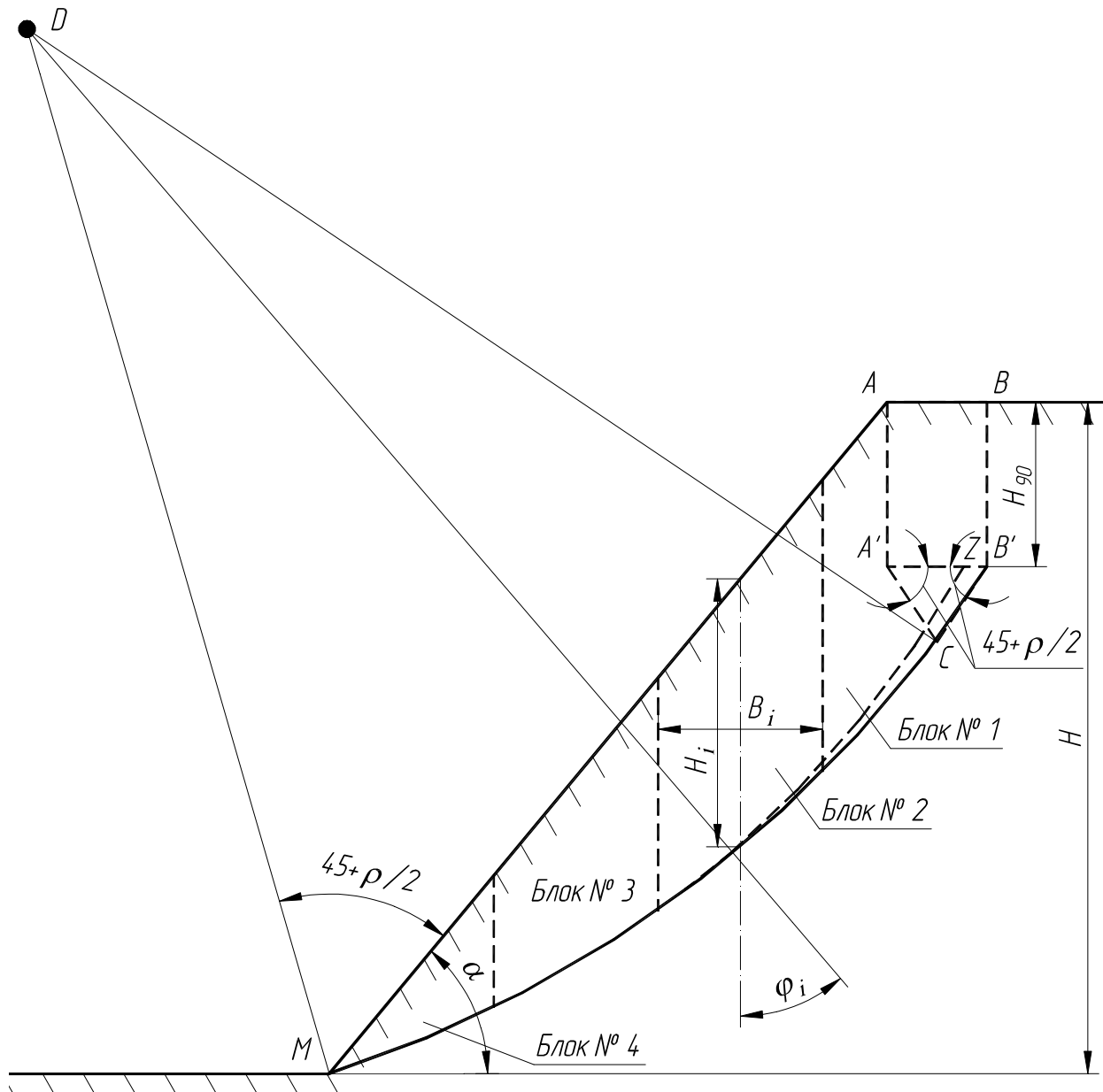


Рис. 5.3. Призма возможного обрушения с делением на вертикальные блоки

Далее находим центр круглоцилиндрической поверхности скольжения (т.  $D$  на рис. 5.3): из точки  $C$  под углом  $90^\circ$  к отрезку

$B'C$  проводим первую прямую, а из точки  $M$  под  $45^\circ + \rho_{\text{п}}/2$  к отрезку  $AM$  проводят вторую прямую. Точка пересечения этих прямых и есть т.  $D$ , а отрезок  $DM$  является радиусом. Проводим дугу радиусом  $DM$  и получаем предварительную дугу (пунктирная дуга  $MZ$  на рис. 5.3). Затем совмещаем точку  $Z$  с точкой  $B'$  и получаем искомого поверхность скольжения (дуга  $MB'$ ). Дугу  $MZ$  удаляем.

Для выполнения основной задачи данной работы – оценки устойчивости – необходимо дополнить полученный чертеж. В частности, требуется разбить призму возможного обрушения на вертикальные блоки. В дальнейшем для этих блоков и будет выполнен расчет сдвигающих удерживающих сил. В рамках данной работы рекомендуется разбить призму на 4 блока равной ширины (рис. 5.3).

### 3. Проверочный расчет

Массив пород борта карьера находится в допредельном (устойчивом) состоянии, когда удерживающие силы превосходят сдвигающие. Численно это выражается следующим образом:

$$\frac{\operatorname{tg} \rho_{\text{п}} \sum N_i + K_{\text{п}} L}{\sum T_i} = n_{\text{ф}} > 1, \quad (5.6)$$

где  $\rho_{\text{п}}$  – угол внутреннего трения пород, град;  $N_i$  – нормальная составляющая силы  $i$ -го блока, удерживающей призму возможного обрушения от смещения, т/м;  $K_{\text{п}}$  – сцепление пород, т/м<sup>2</sup>;  $L$  – длина дуги  $MSB'$  возможной поверхности скольжения, м;  $T_i$  – тангенциальная составляющая веса  $i$ -го блока, действующая на поверхности скольжения, т/м;  $n_{\text{ф}}$  – фактический коэффициент запаса.

Нормальная и тангенциальная составляющие определяются по формулам:

$$T_i = P_i \sin \varphi_i; \quad N_i = P_i \cos \varphi_i, \quad (5.7)$$

где  $P_i$  – вес  $i$ -го блока, т/м;  $\varphi_i$  – угол наклона поверхности скольжения в середине  $i$ -го блока, град.

Вес блоков в контексте плоской задачи (без учета третьего измерения) составит:

$$P_i = b_i h_i \gamma_{\text{ср}}, \quad (5.8)$$

где  $b_i$  – ширина  $i$ -го блока, м;  $h_i$  – средняя высота  $i$ -го блока, м;  $\gamma$  – плотность породы, т/м<sup>3</sup>.

Значения  $\varphi_i$ ,  $b_i$ ,  $h_i$  и  $L$  определяются из чертежа (рис. 5.3). Чертежи рекомендуется выполнять в графическом редакторе, который автоматически определяет длину дуги. Для удобства можно составить таблицу с параметрами проверочного расчета (табл. 5.2).

Таблица 5.2

Таблица расчета сдвигающих и удерживающих сил

№ блока	$b_i$ , м	$h_i$ , м	$P_i$ , т/м	$\varphi_i$ , град	$\sin \varphi_i$	$T_i$ , т/м	$\cos \varphi_i$	$N_i$ , т/м
1								
$i$								
$\Sigma$	–					$\Sigma T_i$	–	$\Sigma N_i$

### Пример выполнения работы

Параметр	Значение
Характеристика борта	Рабочий, $H = 60$ м
Плотность породы $\gamma$ , т/м <sup>3</sup>	2,1
Сцепление породы в массиве $K$ , т/м <sup>2</sup>	10,3
Угол внутреннего трения $\rho$ , град	26,5

#### 1. Расчет основных параметров устойчивости откоса

Определяем высоту вертикальной площади отрыва  $H_{90}$ . Поскольку расчет выполняется для рабочего борта, принимаем коэффициент запаса устойчивости  $n = 1,2$ . Тогда значения  $K_{\Pi}$  и  $\rho_{\Pi}$  составят:

$$K_{\Pi} = \frac{10,3}{1,2} \approx 8,6 \text{ т/м}^2; \quad \rho_{\Pi} = \arctg\left(\frac{0,5}{1,2}\right) \approx 22,6^{\circ}.$$

Теперь определяем значение  $H_{90}$ :

$$H_{90} = \frac{2 \cdot 8,6}{2,1} \cdot \operatorname{ctg}\left(45^{\circ} - \frac{22,6^{\circ}}{2}\right) \approx 12,3 \text{ м.}$$

Далее определяем приведенное значение высоты:

$$H' = \frac{60}{12,3} \approx 4,9 \text{ м.}$$

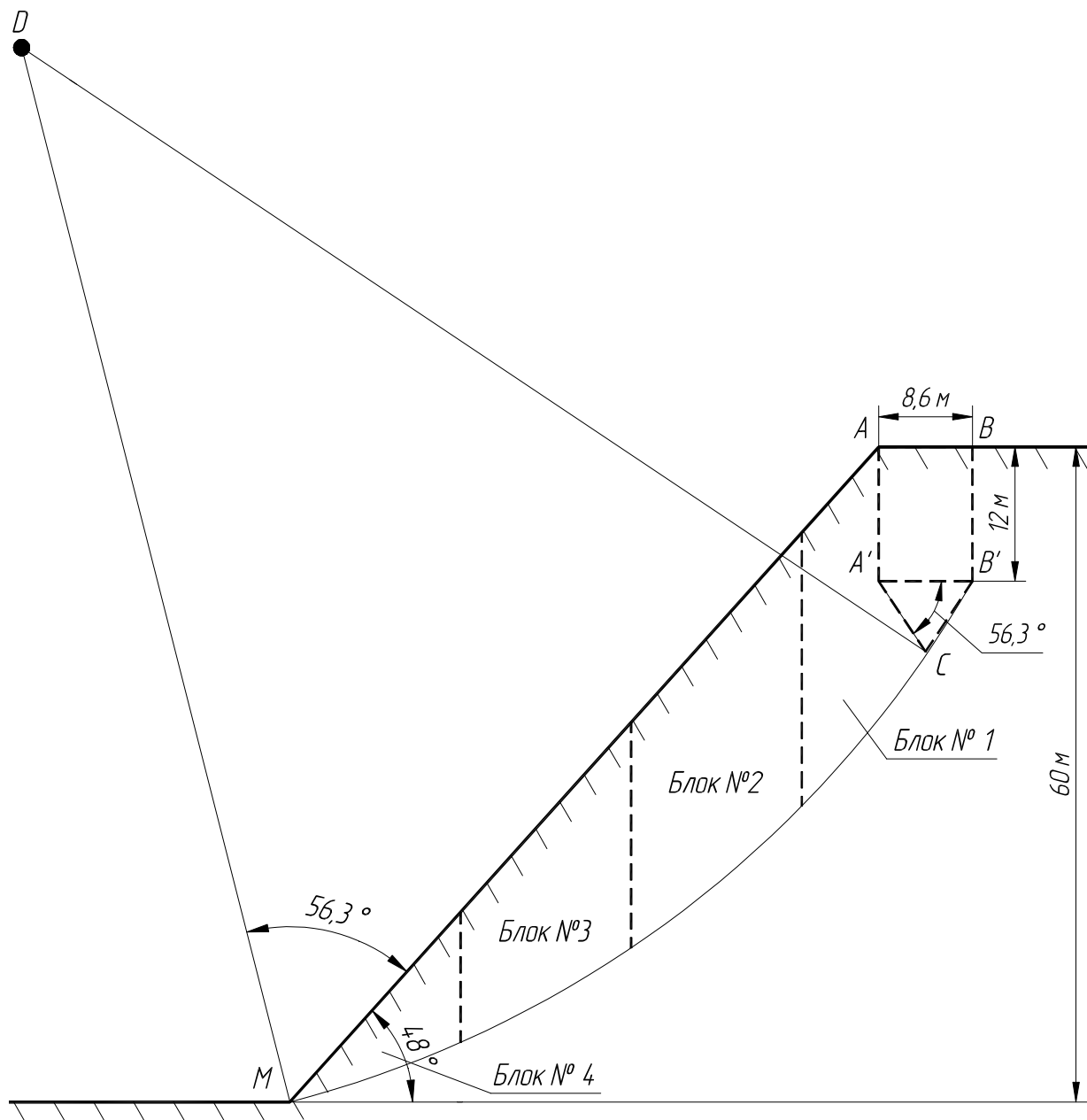
С учетом  $\rho_{\Pi} = 22,6^{\circ}$  находим по номограмме, что значение угла откоса  $\alpha$  примерно равно  $48^{\circ}$ .

Значение ширины призмы возможного обрушения составит:

$$B = \frac{2 \cdot 60 \left[ 1 - \operatorname{ctg} 48^\circ \cdot \operatorname{tg} \left( \frac{48^\circ + 22,6^\circ}{2} \right) \right] - 2 \cdot 12,3}{\operatorname{ctg} \left( 45^\circ - \frac{22,6^\circ}{2} \right) + \operatorname{tg} \left( \frac{48^\circ + 22,6^\circ}{2} \right)} \approx 8,6 \text{ м.}$$

## 2. Построение поверхности скольжения

Используя исходные данные и вышеопределенные параметры, строим поверхность скольжения. Согласно рекомендациям разбиваем призму возможного обрушения на 4 вертикальных блока равной ширины.



### 3. Проверочный расчет

Вначале из чертежа определяем значения  $\varphi_i$ ,  $b_i$ ,  $h_i$  и  $L$ . Все данные заносим в таблицу и производим расчеты  $P_i$ ,  $T_i$  и  $N_i$ .

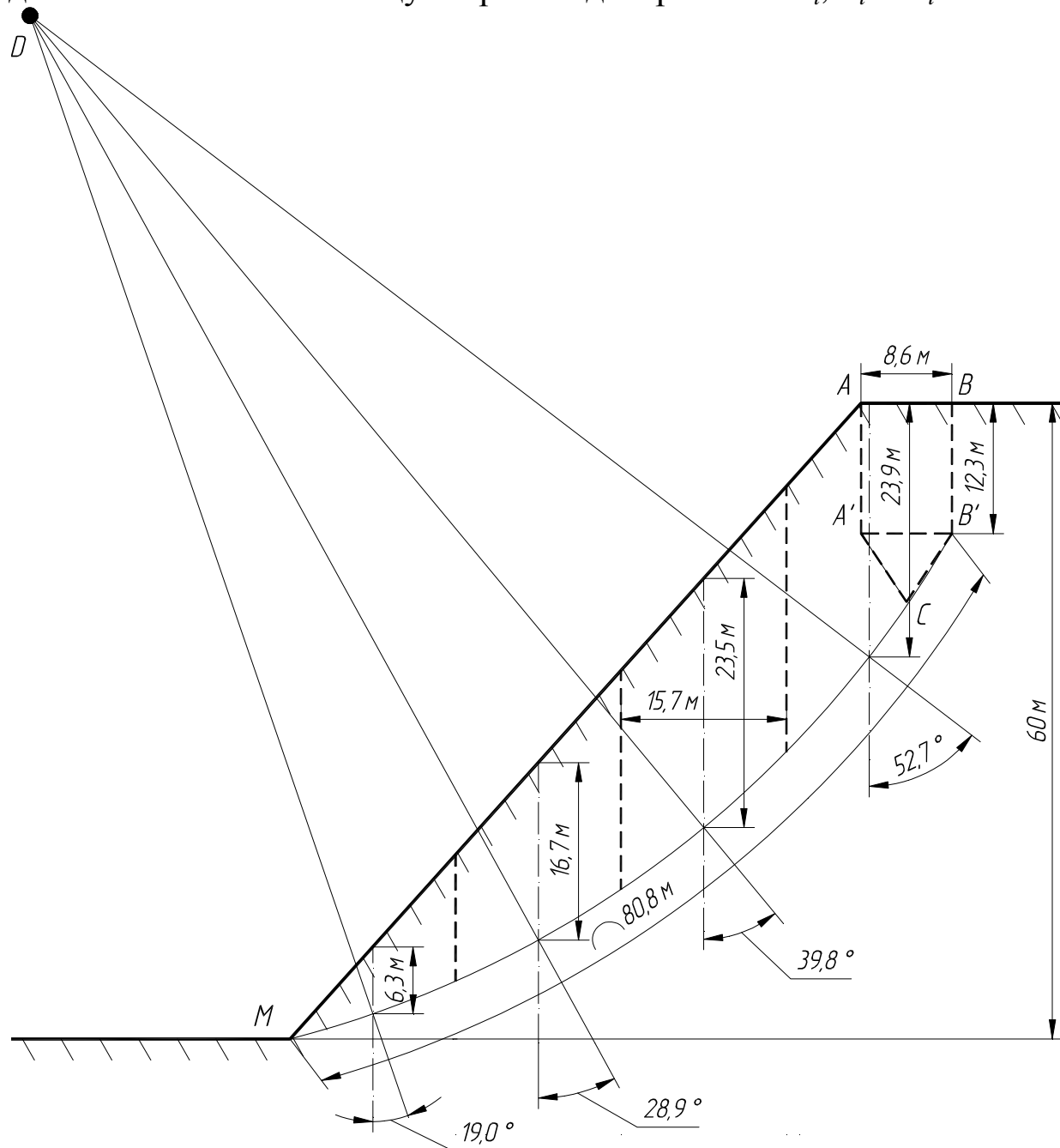


Таблица расчета сдвигающих и удерживающих сил

№ блока	$b_i$ , м	$h_i$ , м	$P_i$ , т/м	$\varphi_i$ , град	$\sin \varphi_i$	$T_i$ , т/м	$\cos \varphi_i$	$N_i$ , т/м
1	15,7	23,9	788,0	52,7	0,80	626,8	0,61	477,5
2		23,5	774,8	39,8	0,64	496,0	0,77	595,3
3		16,7	550,6	28,9	0,48	266,1	0,88	482,0
4		6,3	207,7	19,0	0,33	67,6	0,95	196,4
$\Sigma$			—			1456,5	—	1751,2

С учетом полученного из чертежа значения  $L = 80,8$  м,  $\operatorname{tg}\rho_{\Pi} = 0,4$ ,  $K_{\Pi} = 8,6$  т/м<sup>2</sup> и результатов расчетов, представленных в таблице, вычисляем фактический коэффициент запаса устойчивости:

$$n_{\phi} = \frac{0,4 \cdot 1751,2 + 8,6 \cdot 80,8}{1456,5} \approx 0,98.$$

Борт будет не устойчив, так как коэффициент меньше 1. Для придания борту устойчивости необходимо уменьшить угол откоса или изменить физико-механические свойства горных пород.

### **Примеры контрольных вопросов**

1. Как угол откоса борта влияет на объем вскрышных пород?
2. Как увеличение угла откоса борта влияет на устойчивость пород?
3. От чего зависит устойчивость борта?
4. Какой метод расчета устойчивости использован в данной работе?
5. Какой расчетный показатель непосредственно характеризует устойчивость?



Таблица 5.3

**Исходные данные к РГР № 5**

№ варианта	Характеристика борта	Плотность породы $\gamma$ , т/м <sup>3</sup>	Сцепление породы в массиве $K$ , т/м <sup>2</sup>	Угол внутреннего трения $\rho$ , град
1	Рабочий, $H = 85$ м	2,1	14,0	27
2	Нерабочий, $H = 84$ м, 6 лет	2,1	13,5	26
3	Рабочий, $H = 65$ м	2,3	18,0	22
4	Нерабочий, $H = 64$ м, 4 года	2,0	16,0	23
5	Рабочий, $H = 75$ м	2,1	15,0	29
6	Нерабочий, $H = 60$ м, 7 лет	2,1	17,5	20
7	Рабочий, $H = 57$ м	2,2	10,7	25
8	Нерабочий, $H = 58$ м, 5 лет	2,3	12,6	22
9	Рабочий, $H = 67$ м	2,2	20,2	22
10	Нерабочий, $H = 68$ м, 9 лет	2,0	11,6	24
11	Рабочий, $H = 73$ м	2,0	19,2	23
12	Нерабочий, $H = 88$ м, 4 года	1,9	15,8	21
13	Рабочий, $H = 63$ м	2,1	14,0	22
14	Нерабочий, $H = 82$ м, 11 лет	2,1	18,1	25
15	Рабочий, $H = 73$ м	2,3	12,0	18
16	Нерабочий, $H = 66$ м, 4 года	2,1	15,2	21
17	Рабочий, $H = 77$ м	2,2	11,0	24
18	Нерабочий, $H = 74$ м, 12 лет	2,2	18,4	27
19	Рабочий, $H = 61$ м	2,2	8,0	17
20	Нерабочий, $H = 56$ м, 5 лет	2,1	11,3	24
21	Рабочий, $H = 71$ м	2,2	9,0	19
22	Нерабочий, $H = 70$ м, 10 лет	2,0	17,4	23

## СПИСОК РЕКОМЕНДУЕМОЙ ЛИТЕРАТУРЫ

1. Геомеханика : учеб. пособие [Электронное издание] / П. В. Егоров [и др.]; КузГТУ. – Кемерово, 2014. – 325 с.
2. Правила охраны сооружений и природных объектов от вредного влияния подземных горных разработок на угольных месторождениях. – Санкт-Петербург : Межотраслевой научный центр ВНИМИ, 1998. – 291 с.
3. Расчетные методы в механике горных ударов и выбросов: Справочное пособие / И. М. Петухов, А. М. Линьков, В. С. Сидоров [и др.]. – Москва : Недра, 1992. – 256 с.
4. Теория защитных пластов / И. М. Петухов [и др.]. – Москва : Недра, 1976. – 229 с.
5. Предупреждение газодинамических явлений в угольных шахтах (Сборник документов). Серия 05. Выпуск 2 // Инструкция по безопасному ведению горных работ на шахтах, разрабатывающих угольные пласты, склонные к горным ударам (РД 05-328-99) / колл. авт. – 2-е изд., испр. – Москва : Гос. унит. предприятие «Научно-технический центр по безопасности в промышленности Госгортехнадзора России», 2003. – 320 с.
6. Предупреждение газодинамических явлений в угольных шахтах (Сборник документов). Серия 05. Выпуск 2 // Инструкция по безопасному ведению горных работ на пластах, опасных по внезапным выбросам угля (породы) и газа (РД 05-350-00) // колл. авт. – 2-е изд., испр. – Москва : Гос. унит. предприятие «Научно-технический центр по безопасности в промышленности Госгортехнадзора России», 2003. – 320 с.
7. Фисенко, Г. Л. Устойчивость бортов карьеров и отвалов. – Москва : Недра, 1965. – 378 с.
8. Методические указания по определению углов наклона бортов, откосов, уступов и отвалов строящихся и эксплуатируемых карьеров / ВНИМИ. – Ленинград, 1972. – 165 с.
9. Правила обеспечения устойчивости откосов на угольных разрезах / ВНИМИ. – Санкт-Петербург, 1998. – 208 с.

## ОГЛАВЛЕНИЕ

Предисловие.....	3
РГР № 1. Сдвигение земной поверхности и массива горных пород при очистной выемке.....	4
РГР № 2. Построение границ защищенных зон при отработке свиты пластов.....	33
РГР № 3. Оценка удароопасности при ведении горных работ вблизи геологических нарушений.....	55
РГР № 4. Построение суммарной эпюры при взаимном наложении полей напряжений.....	65
РГР № 5. Расчет устойчивости борта карьера.....	78
Список рекомендуемой литературы.....	90

Ренев Алексей Агафангелович  
Филимонов Константин Александрович  
Белина Любовь Александровна  
Зорков Данил Викторович

## ГЕОМЕХАНИКА

*Практикум*

Редактор З. М. Савина

Подписано в печать 27.08.2014. Формат 60×84/16  
Бумага офсетная. Гарнитура «Times New Roman». Уч.-изд. л. 5,75  
Тираж 500 экз. Заказ

КузГТУ. 650000, Кемерово, ул. Весенняя, 28  
Издательский центр УИП КузГТУ. 650000, Кемерово, ул. Д. Бедного, 4А